



GEOVID PRO

Инструкция



ПРЕДИСЛОВИЕ

Уважаемый покупатель,

Новый продукт Leica станет Вашим надежным помощником и доставит много удовольствия.

Чтобы Вы смогли правильно и в полной мере использовать все возможности этого продукта, сначала необходимо ознакомиться с этой инструкцией.

Пожалуйста, пользуйтесь продуктом только так, как описано в этой инструкции. Только таким образом можно гарантировать простое и надежное управление.

Leica Camera AG

КОМПЛЕКТ ПОСТАВКИ

В стандартный комплект поставки* входят следующие компоненты:

- Полевой бинокль
- Наплечный ремень
- Защитная крышка окуляра
- Защитные крышки объективов x2
- Футляр
- Салфетка для очистки оптики
- Краткая инструкция
- Свидетельство о проверке
- кнопочный литиевый элемент питания 3В (тип CR2)

ЗАПАСНЫЕ ЧАСТИ/ПРИНАДЛЕЖНОСТИ

Подробную информацию о доступном в настоящий момент ассортименте запасных частей и принадлежностей вы сможете получить в сервисном центре Leica или у авторизованного продавца Leica:

<https://ru.leica-camera.com/Салоны-и-дилеры/Поиск-дилеров-Leica>

*Фактический комплект поставки может различаться в зависимости от модели.

ПРАВОВЫЕ ПОЛОЖЕНИЯ

ПРАВОВЫЕ ПОЛОЖЕНИЯ К ЭТОЙ ИНСТРУКЦИИ

АВТОРСКОЕ ПРАВО

Все права сохраняются.

Все тексты, картинки, графики подлежат авторскому праву и другим законам о защите продуктов творческой деятельности. Их нельзя ни копировать для коммерческой цели, ни передавать третьим лицам, ни изменять, ни использовать дальше.

ТЕХНИЧЕСКИЕ ХАРАКТЕРИСТИКИ

Изменения в продукте или в услугах могут возникать после подписания в печать. В период поставки за производителем остается право изменения конструкции или формы, отклонения в цвете как и изменения в комплекте поставки или в объеме предоставляемых услуг при условии, что изменения приемлемы для клиентов с учетом интересов Leica Camera AG. В связи с этим Leica Camera AG оставляет за собой как право на изменения, так и право на ошибки. Иллюстрации могут также содержать принадлежности, специальное оснащение либо прочие предметы не входящие в серийный комплект поставки или в объем услуг. Отдельные страницы могут также содержать типы и услуги, которые не предоставляются в отдельных странах.

МАРКИ И ЛОГОТИПЫ

Марки и логотипы, используемые в этом документе, являются защищенными товарными знаками. Не допускается использование этих марок и логотипов без предварительного согласия со стороны Leica Camera AG.

ЛИЦЕНЗИОННЫЕ ПРАВА

Leica Camera AG старается предложить Вам новую и содержательную документацию. В связи с художественным оформлением мы просим понять, что Leica Camera AG должна защищать свой продукт творческой деятельности, включая патенты, торговые марки и авторские права и что эта документация не предоставляет никаких лицензионных прав на авторские права Leica Camera AG.

НОРМАТИВНО-ПРАВОВЫЕ УКАЗАНИЯ

Дата изготовления изделия указана на наклейках на упаковке. Дата имеет следующий формат: год/месяц/день.

МАРКИРОВКА CE

Маркировка CE, которая нанесена на наши изделия, свидетельствует о соблюдении основных требований действующих директив ЕС.

Русский		
Декларация о соответствии (DoC)		
Настоящим компания «Leica Camera AG» подтверждает, что это изделие соответствует основным требованиям и прочим соответствующим предписаниям директивы 2014/53/ЕС.		
Клиенты могут загрузить копию оригинала декларации о соответствии нашей радиоаппаратуры с нашего DoC-сервера: www.cert.leica-camera.com		
В случае дальнейших вопросов обратитесь в службу поддержки Leica Camera AG: Am Leitz-Park 5, 35578 Wetzlar, Германия		
В зависимости от продукта (см. «Технические характеристики»)		
Тип	Полоса частот (центральная частота)	Максимальная мощность (дБм ЗИИМ)
Bluetooth® Wireless Technology	2402-2480 МГц	20

APPLIED BALLISTICS and the  are Registered in the United States Patent and Trademark Office.

ТЕХНИЧЕСКИЕ ДАННЫЕ ЛАЗЕРА

Класс лазера	IEC/EN класс 1
Длина волны (нм)	900
Длительность импульса (нс)	57
Входная мощность (Вт)	1,6
Расхождение луча (мрад)	По вертикали: 0,8 По горизонтали: 1,8

**CLASS 1
LASER PRODUCT**

Это изделие отвечает требованиям стандартов мощности, применяемых для лазерных устройств в соответствии с 21 CFR 1040.10 и 1040.11, за исключением свойств, одобренных в IEC 60825-1 Ed. 3 и вступивших в силу 08.05.2019.

УТИЛИЗАЦИЯ ЭЛЕКТРИЧЕСКИХ И ЭЛЕКТРОННЫХ ПРИБОРОВ



(Распространяется на страны Европейского Союза, а также на другие европейские государства, в которых действует система раздельного сбора отходов.)

Это устройство содержит электрические и/или электронные компоненты, и по этой причине оно не может быть утилизировано вместе с обычными бытовыми отходами! Вместо этого в целях вторичной переработки этого устройства его необходимо сдать в один из специализированных пунктов приема, которые организовываются органами местного самоуправления.

Эта услуга является бесплатной. Если устройство имеет сменные элементы питания или аккумуляторы, то их необходимо извлечь и, при необходимости, утилизировать согласно действующим правилам.

Более подробную информацию вы можете получить в вашем коммунальном управлении, предприятии по сбору и утилизации отходов или в магазине, в котором вы приобрели данное устройство.

УКАЗАНИЯ ПО БЕЗОПАСНОСТИ

ПРЕДУПРЕЖДЕНИЕ

Несоблюдение требований соответствующих пунктов может привести к тяжким увечьям или смерти.

ЛАЗЕР

- В случае применения устройств управления, настроек или процедур, отличающихся от указанных в этой документации, существует возможность образования опасного излучения.
- Если в окуляре появляется индикация, это означает, что прибор включен, излучает невидимый лазерный луч и не должен быть направлен на людей.
- Не нажимайте на кнопки прибора, если он направлен в глаза человеку или если вы осматриваете оптику со стороны объектива.
- Не направляйте луч лазера в глаза.
- Не направляйте луч лазера на людей.

ОБЩИЕ ПОЛОЖЕНИЯ

- Избегайте прямого взгляда через Leica Geovid на яркие источники света, чтобы избежать повреждения глаз.

ВНИМАНИЕ

Несоблюдение одного из описанных ниже требований может стать причиной возникновения травм или повреждения прибора.

ЛАЗЕР

- Если выполнение определения расстояния не требуется, следует избегать прикосновения к кнопкам прибора, чтобы не допустить случайной активации лазерного излучения.
- Вы не должны самостоятельно выполнять разборку, сборку или ремонт бинокля. Лазерное излучение может причинить ущерб вашему здоровью. На однажды разобранный, собранный или отремонтированный прибор гарантия производителя более не распространяется.
- Если корпус прибора поврежден или он после падения, либо по другой причине, начал издавать ему не свойственные звуки, то из прибора следует незамедлительно извлечь элементы питания и прекратить его эксплуатацию.

ОБЩИЕ ПОЛОЖЕНИЯ

- Храните прибор в местах, недоступных для маленьких детей.
- Не смотрите в окуляр во время ходьбы. Это может привести к падению.
- Не следует использовать Leica Geovid в сочетании с дополнительными оптическими устройствами, например, объективами или полевыми биноклями. Использование Leica Geovid вместе с оптическим устройством повышает опасность поражения глаз.
- Не выполняйте демонтаж прибора или его изменение с целью вскрытия его электронных компонентов, поскольку это может повредить прибор или привести к поражению электрическим током.

ЭЛЕМЕНТ ПИТАНИЯ

- Применяйте исключительно тип батарей питания, описанный в этом руководстве. Использование таких батарей не по назначению, а также работа с батареями неподходящего типа может при определенных условиях привести к взрыву!
- Батареи не должны подвергаться длительному воздействию солнечного света, теплового излучения, влажности или сырости. Также запрещается помещать батареи питания в микроволновую печь или в резервуар высокого давления, поскольку это может привести к возгоранию или взрыву!
- Ни в коем случае нельзя бросать батареи питания в огонь, нагревать, заряжать, разбирать или разламывать.
- Храните батареи в месте, недоступном для детей. Не оставляйте батареи разбросанными вокруг, так как они могут быть проглочены детьми или домашними животными.

НАПЛЕЧНЫЙ РЕМЕНЬ

- Как правило, наплечные ремни изготавливаются из материала, способного выдерживать высокую нагрузку. Поэтому наплечный ремень следует хранить в недоступном для детей месте. Он не является игрушкой и представляет собой предмет, потенциально опасный для детей.
- Используйте наплечный ремень исключительно для переноски камеры или бинокля. Использование в других целях может стать причиной травм, а также привести к повреждению ремня и поэтому подобное применение недопустимо.
- Наплечный ремень не следует использовать для переноски камер или биноклей при проведении спортивных мероприятий, в ходе которых существует высокий риск зацепления (например, скалолазание и подобные виды спорта на открытом воздухе).

ВАЖНЫЕ УКАЗАНИЯ

ОБЩИЕ ПОЛОЖЕНИЯ

- Не пытайтесь разобрать прибор самостоятельно. Ремонт должен производиться исключительно авторизованными мастерами.
- Извлеките из прибора элемент питания, если вы планируете не использовать его в течение продолжительного времени.
- Холод сокращает емкость элементов питания. Поэтому при использовании в условиях низких температур прибор по возможности следует держать как можно ближе к телу и использовать свежий элемент питания.
- Элементы питания следует хранить в прохладном и сухом месте.
- Утилизация использованных элементов питания с обычными бытовыми отходами недопустима, поскольку элементы питания содержат ядовитые вещества, приносящие вред окружающей среде. Чтобы обеспечить их должную вторичную переработку, они должны быть сданы в специальные пункты сбора.
- Избегайте прикосновений к стеклянным поверхностям пальцами, в особенности после обработки пальцев кремом для рук, средством защиты от насекомых и подобными веществами. Такие средства могут содержать химикаты, разрушающие или повреждающие покрытия стеклянных поверхностей.

ОКУЛЯР

- Окуляр работает как собирающая линза, если в него попадает прямой яркий солнечный свет. Поэтому прибор обязательно необходимо оберегать от сильного солнечного облучения. Помещение прибора в тень или, в лучшем случае, в сумку помогает защитить его внутренние части от повреждений.

ПОКАЗАТЕЛИ ИЗМЕРЕНИЯ

- Именно при больших расстояниях в значительной степени возрастает влияние всех связанных с баллистическими характеристиками факторов, что может привести к существенным отклонениям. Поэтому отображаемые баллистические значения следует понимать исключительно как вспомогательную информацию.
- Независимо от использования этой информации ответственность за оценку соответствующей ситуации при стрельбе несет только вы!
- Компания Leica Camera AG не может нести какой-либо ответственности за правильность данных, передаваемых с приборов от других производителей.
- Сильные электромагнитные поля, например, радарных установок, могут стать причиной помех и/или получения неправильных значений.
- Отклонения значений также могут возникнуть вследствие воздействия геомагнитного поля.

Значение различных типов информации, используемых в этой инструкции

Указание

- Дополнительная информация

Внимание

- Несоблюдение требований может привести к повреждению прибора и принадлежностей
- Несоблюдение требований может стать причиной травм

Предупреждение

- Несоблюдение требований может привести к тяжким увечьям или смерти

УСЛОВИЯ ГАРАНТИИ КОМПАНИИ LEICA CAMERA AG

Уважаемая клиентка Leica, уважаемый клиент Leica, поздравляем Вас с покупкой нового продукта компании Leica, Вы приобрели фирменный продукт с мировой известностью. Наряду с законными рекламационными претензиями по отношению к Вашему продавцу, мы, Leica Camera AG («LEICA»), предоставляем Вам добровольные гарантии на продукцию от Leica согласно следующим положениям («Гарантия Leica»). Гарантия Leica не ограничивает ни Ваши законные права потребителя согласно действующему праву, ни Ваши права потребителя по отношению к продавцу, с которым вы заключили торговый договор.

ГАРАНТИЯ LEICA

Вы приобрели изделие, которое изготовлялось согласно с особыми положениями об обеспечении качества и проверялось опытными специалистами на отдельных стадиях производства. Мы предоставляем как на это изделие Leica, так и включительно на содержащиеся в фирменной упаковке принадлежности следующую гарантию, которая действительна с 1 апреля 2023. Обратите, пожалуйста, внимание на то, что при промышленном использовании мы не предоставляем никакой гарантии. На некоторые изделия Leica мы предлагаем продление гарантии, если Вы зарегистрируетесь на нашем аккаунте Leica. Подробности Вы найдёте на нашей странице www.leica-camera.com.

ОБЪЁМ ГАРАНТИИ LEICA

В течение гарантийного периода производится бесплатное устранение рекламаций, ставших следствием дефектов производства или материала, по усмотрению компании Leica - посредством выполнения ремонта, замены неисправных деталей или замены неисправного на аналогичное исправное изделие Leica. Заменённые детали или изделия переходят в собственность LEICA. Прочие претензии какого бы то ни было рода, возникшие на каком бы то ни было правовом основании в связи с этой гарантией Leica, исключаются.

ИЗ ГАРАНТИИ LEICA ИСКЛЮЧАЕТСЯ

Из гарантии исключаются быстроизнашивающиеся детали, как например наглазники, кожаная обивка, наплечный ремень, арматура, элементы питания, а также механически нагруженные части, если только неисправность не возникла по причине дефектов производства или материала. Также исключаются из гарантии повреждения поверхностей.

ИСКЛЮЧЕНИЕ ПРЕТЕНЗИЙ НА ГАРАНТИЮ LEICA

Претензии на гарантийное обслуживание исключаются, если соответствующая неисправность стала следствием неправильного обращения; они могут также исключаться, если использовались принадлежности сторонних производителей, если изделие Leica было открыто или отремонтировано некавалифицировано. Претензии на гарантийное обслуживание исключаются также, если невозможно считать серийный номер.

ПРЕДЪЯВЛЕНИЕ ПРЕТЕНЗИЙ НА ГАРАНТИЮ LEICA

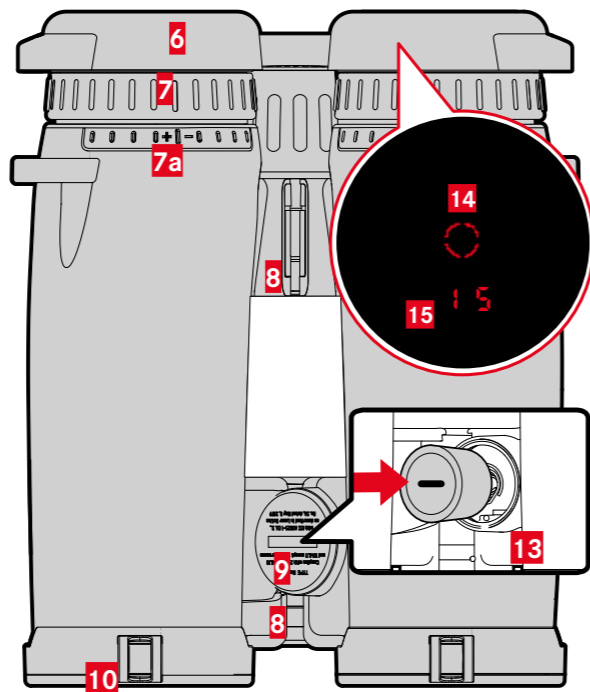
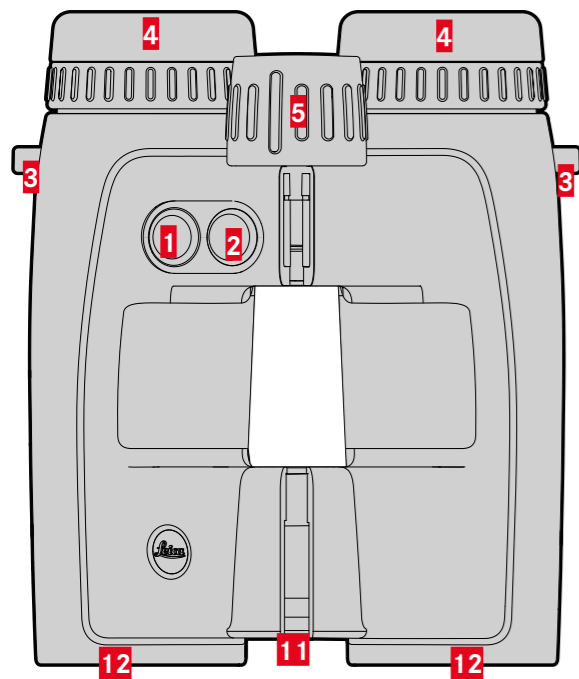
Чтобы предъявление претензии на гарантийные услуги было действительным, нам необходима копия документа подтверждающего покупку Вашего изделия Leica у авторизованного дилера LEICA («Авторизованный дилер Leica»). Подтверждающий покупку документ должен указывать дату продажи, наименование изделия Leica с артикульным и серийным номерами, а также данные авторизованного продавца Leica. Мы оставляем за собой право попросить Вас предъявить оригинал подтверждающего покупку документа. В качестве альтернативы Вы можете прислать копию гарантийного документа; обратитесь, пожалуйста внимание на то, что он должен быть полностью заполнен, а продажа должна производиться авторизованным продавцом Leica. Пожалуйста, вышлите Ваше изделие Leica вместе с копией документа, подтверждающего покупку, или гарантийного документа, а также описанием претензии по адресу **Leica Camera AG, Customer Care, Am Leitz-Park 5, 35578 Wetzlar, Германия**
Эл. почта: customer.care@leica-camera.com, телефон: +49 6441 2080-189

Изделия Leica для спортивной оптики	Гарантийный срок Оптика/Механика	Гарантийный срок Электроника
Geovid Pro	10 года	3 года

СОДЕРЖАНИЕ

ПРЕДИСЛОВИЕ.....	2
КОМПЛЕКТ ПОСТАВКИ.....	2
ЗАПАСНЫЕ ЧАСТИ/ПРИНАДЛЕЖНОСТИ	2
ПРАВОВЫЕ ПОЛОЖЕНИЯ.....	3
УКАЗАНИЯ ПО БЕЗОПАСНОСТИ.....	5
ПРЕДУПРЕЖДЕНИЕ.....	5
ВНИМАНИЕ.....	5
ВАЖНЫЕ УКАЗАНИЯ.....	6
ГАРАНТИЯ.....	8
СОДЕРЖАНИЕ	9
ОБОЗНАЧЕНИЕ ДЕТАЛЕЙ.....	10
ПОДГОТОВКА К РАБОТЕ.....	12
ПРИСОЕДИНЕНИЕ НАПЛЕЧНОГО РЕМНЯ.....	12
ПРИСОЕДИНЕНИЕ ЗАЩИТНЫХ КРЫШЕЧЕК ОБЪЕКТИВОВ	12
УСТАНОВКА/СМЕНА ЭЛЕМЕНТОВ ПИТАНИЯ	13
НАСТРОЙКА НАГЛАЗНИКОВ.....	13
НАСТРОЙКА ДИОПТРИЙ	14
НАСТРОЙКА РАССТОЯНИЯ МЕЖДУ ЗРАЧКАМИ.....	14
НАСТРОЙКИ И УПРАВЛЕНИЕ	15
НАСТРОЙКА ЧЕТКОСТИ	15
ВКЛЮЧЕНИЕ ДАЛЬНОМЕРА	15
УПРАВЛЕНИЕ С ПОМОЩЬЮ МЕНЮ	15
ОБЗОР МЕНЮ.....	16
НАСТРОЙКА НЕОБХОДИМОЙ ЕДИНИЦЫ ИЗМЕРЕНИЯ	17
НАСТРОЙКА РЕЖИМА РАБОТЫ	17
НАСТРОЙКА ЯРКОСТИ ДИСПЛЕЯ	17

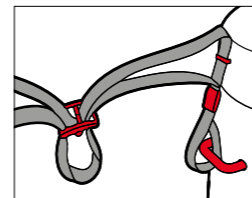
АВТОМАТИЧЕСКОЕ ОТКЛЮЧЕНИЕ.....	18
АКТИВАЦИЯ/ДЕАКТИВАЦИЯ BLUETOOTH	18
РЕЖИМ ЗАМЕРА	19
ПРОСТОЕ ИЗМЕРЕНИЕ РАССТОЯНИЯ	19
РЕЖИМ СКАНИРОВАНИЯ (СЛЕДОВАНИЕ ЗА ОБЪЕКТОМ)	19
ДАЛЬНОСТЬ ИЗМЕРЕНИЯ/ТОЧНОСТЬ	20
ИНДИКАЦИЯ АТМОСФЕРНЫХ УСЛОВИЙ.....	21
БАЛЛИСТИКА	22
ЭКВИВАЛЕНТНОЕ ГОРИЗОНТАЛЬНОЕ РАССТОЯНИЕ (ENr)	22
ФАКТИЧЕСКАЯ ДИСТАНЦИЯ (LOS).....	22
БАЛЛИСТИЧЕСКАЯ КРИВАЯ (BALL).....	22
ИСПОЛЬЗОВАНИЕ СОБСТВЕННЫХ БАЛЛИСТИЧЕСКИХ КРИВЫХ	23
ПОПРАВКА НА ВЕТЕР.....	23
КАЛИБРОВКА КОМПАСА	24
ЧЕРЕЗ ПРИЛОЖЕНИЕ LEICA BALLISTICS	24
БЕЗ ПРИЛОЖЕНИЯ LEICA BALLISTICS.....	24
СОЕДИНЕНИЕ С ВНЕШНИМИ ИЗМЕРИТЕЛЬНЫМИ ПРИБОРАМИ	26
ИНДИКАЦИЯ ЗНАЧЕНИЙ КОРРЕКЦИИ	26
ПРИЛОЖЕНИЕ LEICA BALLISTICS	27
СОЕДИНЕНИЕ	27
ДИСТАНЦИОННОЕ УПРАВЛЕНИЕ.....	27
ОБНОВЛЕНИЯ ВСТРОЕННОГО ПО	28
УХОД/ЧИСТКА	28
ТЕХНИЧЕСКИЕ ХАРАКТЕРИСТИКИ.....	29
СЕРВИСНЫЙ ЦЕНТР LEICA.....	30



1 Кнопка выбора меню
 EU, US (индикация метров/ярдов), \pm 0dE (режим индикации), bE (Bluetooth), $\text{bE}n$ (яркость дисплея), ROFF (непрерывная работа Bluetooth)

2 Главный выключатель

3 Проушина для крепления наплечного ремня



4 Наглазник (вращающийся)

Наблюдение без использования очков: выкрутить вращением против часовой стрелки

5 Центральная фокусировка

Настройка резкости

6 Защитная крышка окуляра

7 Регулировка диоптрий

7a Шкала

8 Шарнирное соединение труб

9 Крышка отсека для элементов питания

Открыть: прокрутить её против часовой стрелки подходящей монетой

10 Защитная крышка объектива

11 Передающая оптика лазера

12 Объектив

13 Отсек элементов питания

кнопочный литиевый элемент питания 3 В (тип CR2)

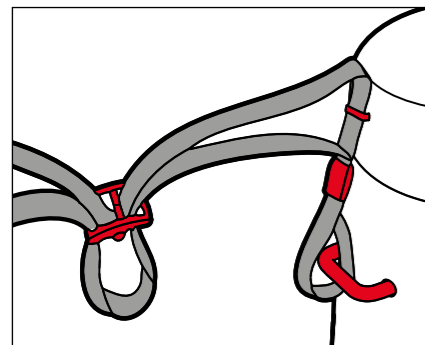
14 Прицельная марка



15 Индикация

0 0 (значение)/ bALL (пункт меню)/ EMr (эквивалентное горизонтальное расстояние)/ M, Y (единицы измерения)/ b (Bluetooth)

ПРИСОЕДИНЕНИЕ НАПЛЕЧНОГО РЕМНЯ



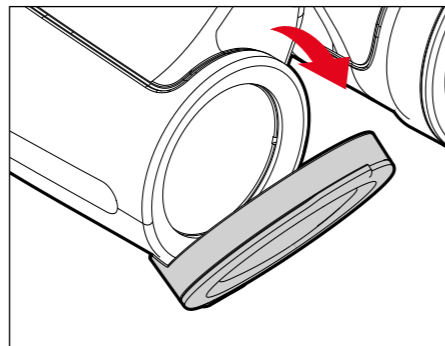
Защитные крышки окуляров можно закрепить на наплечном ремне. Это необходимо выполнить одновременно с креплением наплечного ремня к биноклю.

- ▶ приладить и закрепить наплечный ремень, как показано на рисунке

Внимание

- Проверьте крепление наплечного ремня, крепко потянув за него. При этом наплечный ремень не должен менять свою длину.

ПРИСОЕДИНЕНИЕ ЗАЩИТНЫХ КРЫШЕЧЕК ОБЪЕКТИВОВ

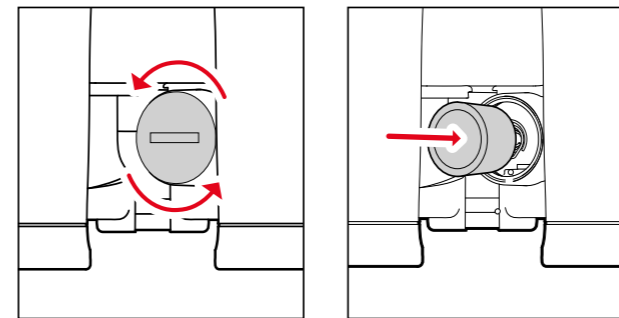


Указание

- При правильном положении защитные крышечки объективов откидываются вниз.

УСТАНОВКА/СМЕНА ЭЛЕМЕНТОВ ПИТАНИЯ

Электропитание обеспечивается одним кнопочным литиевым 3-вольтовым элементом питания (тип CR2).



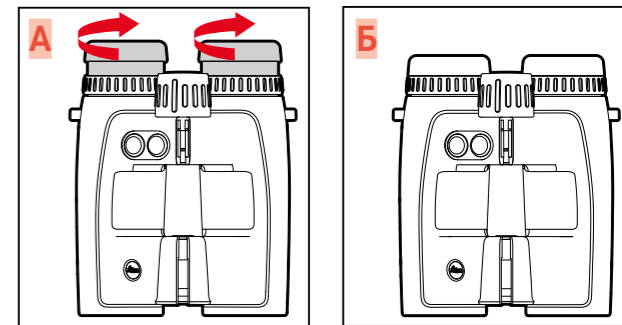
- ▶ прокрутить крышку отсека элемента питания против часовой стрелки
 - Для этого подходит, например, небольшая монета.
- ▶ снять крышку
- ▶ вставить батарейку контактом «плюс» вперед
- ▶ приладить крышку
- ▶ прокрутить крышку по часовой стрелке до упора

СОСТОЯНИЕ ЗАРЯДА ЭЛЕМЕНТА ПИТАНИЯ

О недостаточном заряде элемента питания свидетельствует мигающая индикация значений измерений и прицельная марка. После первого мигания индикации возможно выполнение еще около 50 измерений. При этом дальность измерения будет сокращаться с каждым последующим измерением.

НАСТРОЙКА НАГЛАЗНИКОВ

Положение наглазников подлаживается в соответствии с тем, носите вы очки или нет. Если вы носите контактные линзы, то вы можете провести установку как для наблюдения без очков.



НАБЛЮДЕНИЕ БЕЗ ОЧКОВ

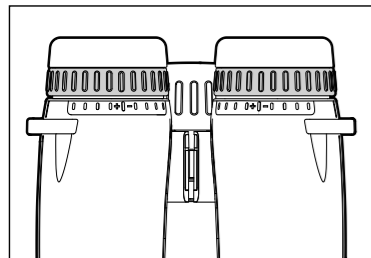
- ▶ выкрутить наглазники наполовину или полностью (рис. А)

НАБЛЮДЕНИЕ С ОЧКАМИ

- ▶ вкрутить наглазники полностью (рис. Б)

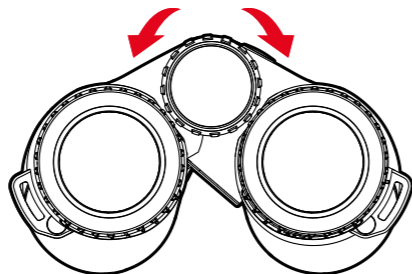
НАСТРОЙКА ДИОПТРИЙ

Чтобы люди носящие очки могли пользоваться этим продуктом без вспомогательных средств и для настройки резкости прицельной марки, коррекция диоптрий возможна при аметропии до ± 4 диоптрий.



- ▶ привести оба кольца коррекции диоптрий в нулевое положение
- ▶ посмотреть в бинокль
- ▶ направиться на далеко расположенный объект
- ▶ настроить маховичком фокусировки оптимальную четкость видимости цели
- ▶ нажать главный выключатель
 - Появится прицельная марка.
- ▶ настроить регулировочным кольцом диоптрии таким образом, чтобы прицельная марка в правой трубке бинокля была видна с оптимальной резкостью
- ▶ закрыть левый глаз или прикрыть левый объектив
- ▶ затем настроить маховичок фокусировки таким образом, чтобы вы могли видеть объект наблюдения в правой трубке бинокля с оптимальной резкостью
- ▶ закрыть правый глаз или прикрыть правый объектив
- ▶ затем настроить регулировочное кольцо диоптрий таким образом, чтобы видеть объект наблюдения в левой трубке бинокля с оптимальной резкостью

НАСТРОЙКА РАССТОЯНИЯ МЕЖДУ ЗРАЧКАМИ

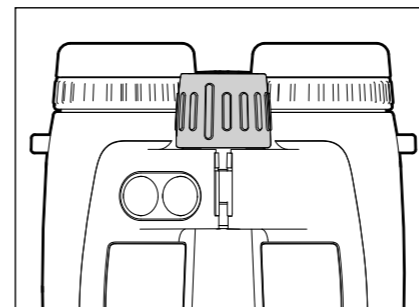


Индивидуальная настройка расстояния между глазами достигается сгибом по шарнирной оси. При правильной настройке расстояния между зрачками поля зрения справа и слева сливаются в единое изображение круглой формы.

- ▶ придать зрительным трубам бинокля такой угол, чтобы больше не появлялись мешающие тени

НАСТРОЙКИ И УПРАВЛЕНИЕ

НАСТРОЙКА ЧЕТКОСТИ



- ▶ посмотреть в бинокль
- ▶ навестись на цель
- ▶ настроить маховичком фокусировки оптимальную четкость видимости цели

ВКЛЮЧЕНИЕ ДАЛЬНОМЕРА

- ▶ нажать главный выключатель
 - Прибор включится и появится прицельная марка.

Указания

- При деактивированной функции Bluetooth прибор отключается автоматически через 10 с.
- При активированной функции Bluetooth прибор отключается автоматически по истечении времени, установленного в **AOFF**.

УПРАВЛЕНИЕ С ПОМОЩЬЮ МЕНЮ

ВЫЗОВ ГЛАВНОГО МЕНЮ

- ▶ нажмите кнопку выбора меню **M** на длительное время (≥ 3 с)
 - Появится **Eu.US**.

ПЕРЕМЕЩЕНИЕ В ГЛАВНОМ МЕНЮ

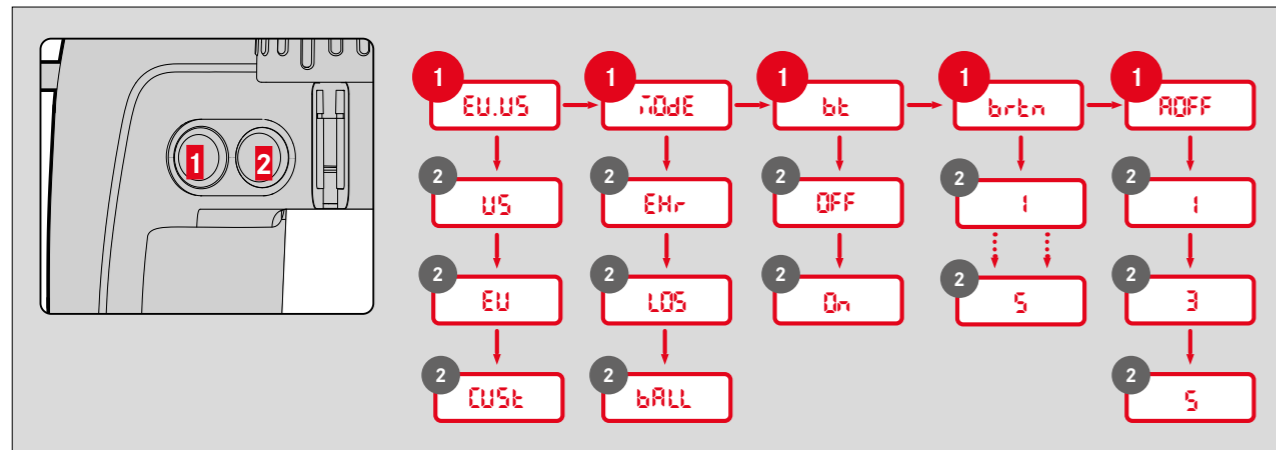
- ▶ нажмите кнопку выбора меню несколько раз (< 2 с), пока не появится нужный пункт меню

Пункт меню	Опции	Описание
Eu.US	US	Индикация ярдов
	Eu	Индикация метров
CODE	cust	Индивидуальная настройка через приложение
	ENr	Эквивалентное горизонтальное расстояние
	LOS	Фактическая дистанция
bt	ball	Баллистическая кривая
	OFF	Связь через Bluetooth® деактивирована
bt	On	Связь через Bluetooth® активирована
	1-5	Яркость дисплея в 5 ступенях
AOFF	1/3/5	Автоматическое выключение через 1/3/5 минут

ВЫПОЛНЕНИЕ НАСТРОЙКИ

- ▶ нажмите главный выключатель **2** несколько раз (< 2 с), пока не появится нужный пункт меню
 - Сначала выбранная настройка светится с целью подтверждения постоянно, затем индикация переходит в следующий пункт меню и гаснет, если другие настройки не выполнялись.
 - После последнего пункта меню прибор возвращается в режим замера.

ОБЗОР МЕНЮ



НАСТРОЙКА НЕОБХОДИМОЙ ЕДИНИЦЫ ИЗМЕРЕНИЯ

Прибор может быть настроен как для использования распространенной в США британской системы мер и весов (**US**), так и для применения метрической системы (**EU**), т.е. при измерении расстояния/температуры/давления воздуха будут использоваться ярды и дюймы/градусы Фаренгейта/InHg (дюймы ртутного столба) или метры и сантиметры/градусы Цельсия/миллибары.

- ▶ нажать длительно кнопку выбора меню
 - Появится **EU/US**.
- ▶ коротко нажать главный выключатель несколько раз, пока не появится нужная настройка

EU	Индикация в метрах
US	Индикация в ярдах
CUST	Индивидуальная настройка через приложение

Указание

- Соответствующая настройка будет всегда видна на дисплее: рядом с цифрами будет отображаться **m** (метры) или **y** (ярды).
- Прибор предустановлен на метрическую систему (**EU**).
- Если выбрано **CUST**, то будут переняты настройки из приложения. Для этого загрузите, пожалуйста, Leica Ballistics App из Apple App Store™ или Google Play Store™ на ваш смартфон и подключитесь к вашему прибору.

НАСТРОЙКА РЕЖИМА РАБОТЫ

Прибор можно использовать в различных режимах работы. Для дальнейшей информации см. стр. 22.

- ▶ нажать длительно кнопку выбора меню
- ▶ быстро нажать кнопку выбора меню 1 раз
 - Появится **Mode**.
- ▶ коротко нажать главный выключатель несколько раз, пока не появится нужная настройка

ENr	Эквивалентное горизонтальное расстояние
LOS	Фактическая дистанция
BALL	Баллистическая кривая

НАСТРОЙКА ЯРКОСТИ ДИСПЛЕЯ

Яркость дисплея может быть настроенной пошагово вручную.

- ▶ нажать длительно кнопку выбора меню
- ▶ нажать коротко кнопку выбора меню 3 раза
 - Появится **brtn**.
- ▶ коротко нажать главный выключатель несколько раз, пока не появится нужная настройка
 - **br1 - br5** = постоянные значения яркости

АВТОМАТИЧЕСКОЕ ОТКЛЮЧЕНИЕ

Если Bluetooth® включен, то можно изменить длительность до автоматического отключения прибора.

- ▶ нажать длительно кнопку выбора меню
- ▶ коротко нажать кнопку выбора меню 4 раза
 - Появится **ROFF**.
- ▶ коротко нажать главный выключатель несколько раз, пока не появится нужная настройка
 - **1**: 1 мин.
 - **3**: 3 мин.
 - **5**: 5 мин.

Указание

- Пункт меню **ROFF** виден только если активирован Bluetooth®.

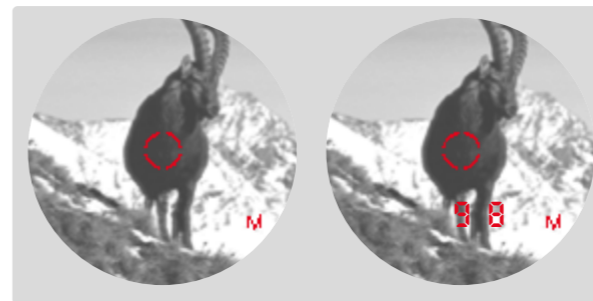
АКТИВАЦИЯ/ДЕАКТИВАЦИЯ BLUETOOTH

Прибор может быть соединён с внешними приборами посредством Bluetooth. Это позволяет использовать собственные баллистические кривые из приложения Leica Ballistics App на мобильном устройстве (см. стр. 22 и 27) или показывать значения баллистической поправки внешних баллистических устройств (см. стр. 24).

- ▶ нажать длительно кнопку выбора меню
- ▶ коротко нажать кнопку выбора меню 2 раза
 - Появится **bt**.
- ▶ коротко нажать главный выключатель несколько раз, пока не появится нужная настройка
 - **OFF**: Bluetooth® деактивируется
 - **On**: Bluetooth® активируется
 - Если функция активирована, то появляется *****.

РЕЖИМ ЗАМЕРА

ПРОСТОЕ ИЗМЕРЕНИЕ РАССТОЯНИЯ



- ▶ коротко нажать главный выключатель
- ▶ визировать объект прицельной маркой
- ▶ снова нажать главный выключатель
 - Прицельная марка кратковременно погаснет и отобразится измеренное значение.
 - Во время свечения прицельной марки возможно выполнение нового измерения повторным нажатием на главную кнопку.

-- -- -- -- появляется в следующих случаях:

- расстояние до объекта менее 10 метров
- максимальная дальность измерения превышена
- сигнал от объекта отражен в недостаточной степени

РЕЖИМ СКАНИРОВАНИЯ (СЛЕДОВАНИЕ ЗА ОБЪЕКТОМ)



- ▶ коротко нажать главный выключатель
- ▶ визировать объект светящейся прицельной маркой
- ▶ нажать и удерживать главный выключатель приблизительно 2,5 с
 - Прибор переходит в режим сканирования и измерения выполняются постоянно. Это можно определить по изменению индикации. Приблизительно через 0,5 секунды отображается новое значение измерения.

ДАЛЬНОСТЬ ИЗМЕРЕНИЯ/ТОЧНОСТЬ

Максимальная дальность измерения достигается при следующих условиях.

- при хорошо отражающих объектах
- при дальности видимости около 10 км

Измерение больших расстояний обеспечивается с большей степенью надежности, если дальномер удерживается без колебаний и/или установлен на прочной поверхности.

Максимальные дальности измерения составляют:

	Geovid Pro 32	Geovid Pro 42/56
до цели с высокой степенью отражаемости	около 2300 м	около 2900 м
до деревьев	около 1400 м	около 1850 м
до дичи	около 900 м	около 1200 м

На дальность измерения влияют следующие факторы:

Дальность измерения	больше	меньше
Цвет	белый	чёрный
Угол по отношению к объективу	перпендикулярный	острый
Размер объекта	большой	маленький
Солнечный свет	мало света (облачно)	много света (полуденное солнце)
Атмосферные условия	ясно	пасмурно
Структура объекта наблюдения	однородная (стена дома)	неоднородная (куст, дерево)

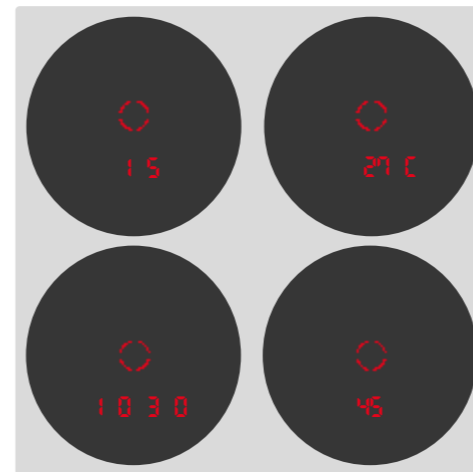
При наличии солнечного света и хорошей видимости существуют следующие значения дальности измерения или точности:

Дальность измерения (в метрах)	Точность (1σ) Нормальный режим	Точность (1σ) Режим сканирования
10–200 м	±0.5 м	±1.5 м
200–400 м	±1 м	±2 м
400–800 м	±2 м	±3 м
Более 800 м	±0.5%	±0.5%

Указание

- Для расстояний менее 200 метров результаты измерения отображаются с точностью до одного десятичного разряда, например, **15.5**.

ИНДИКАЦИЯ АТМОСФЕРНЫХ УСЛОВИЙ



Для точного расчета точки попадания прибор при измерении расстояния дополнительно определяет три важных дополнительных параметра:

- наклон прибора
- температура
- давление воздуха
- сторона горизонта

Эти значения можно в любой момент отобразить:

- ▶ коротко нажать главную кнопку
- ▶ коротко нажать кнопку выбора меню 2 раза
 - Появится прицельная марка. Сразу после этого по очереди появятся угол наклона, температура и давление воздуха; каждая индикация приблизительно на 2 с.

Указание

- Если корпус прибора будет иметь температуру, значительно отличающуюся от температуры окружающей среды, например, при выходе из помещения наружу, может потребоваться около 30 минут, пока расположенный внутри корпуса датчик сможет снова правильно отображать температуру окружающей среды.

Прибор можно использовать в различных режимах работы.

ЭКВИВАЛЕНТНОЕ ГОРИЗОНТАЛЬНОЕ РАССТОЯНИЕ (ENR)

На выстрелы, выполняемые по целям, расположенным выше или ниже, распространяется действие измененных баллистических условий. Для этого требуется знание имеющего значения для охоты эквивалентного горизонтального расстояния (Equivalent Horizontal Range). Знание эквивалентного горизонтального расстояния важно, например, при использовании баллистической прицельной сетки. Значения ENR обозначаются дополнительной индикацией ENR.

- ▶ нажать длительно кнопку выбора меню
- ▶ быстро нажать кнопку выбора меню 1 раз
 - Появится **ENR**.
- ▶ несколько раз коротко нажать главный выключатель, пока не появится ENR

Указание

- На заводских настройках этот режим включен.

ФАКТИЧЕСКАЯ ДИСТАНЦИЯ (LOS)

Показывается исключительно фактическое, замерянное, линейное расстояние (единичные замеры и режим сканирования).

- ▶ нажать длительно кнопку выбора меню
- ▶ быстро нажать кнопку выбора меню 1 раз
 - Появится **LOS**.
- ▶ несколько раз коротко нажать главный выключатель, пока не появится LOS

БАЛЛИСТИЧЕСКАЯ КРИВАЯ (BALL)

Прибор оснащён баллистическим калькулятором и может показывать помимо замерянного расстояния и баллистические значения поправки.

Если активирован баллистический профиль, то после каждого измерения расстояния сначала в течение 1 секунды отображается дважды непосредственная линейная дистанция до цели, а после этого в течение 2 секунд – вычисленные значения поправок по вертикали и горизонтали.

- ▶ нажать длительно кнопку выбора меню
- ▶ быстро нажать кнопку выбора меню 1 раз
 - Появится **BALL**.
- ▶ несколько раз коротко нажать главный выключатель, пока не появится BALL

Предупреждение

- В заводских настройках используется общий баллистический профиль (основываясь на .308” 175 г Sierra MatchKing), который, возможно, не соответствует используемым боеприпасам.
- Профиль, который был синхронизирован через Leica Ballistics App на прибор последним, будет использован в BALL при последующих вызовах пока не будет установлен новый. Это действительно и без соединения с приложением. Следите за тем, чтобы к используемым боеприпасам всегда использовался подходящий профиль.

ИСПОЛЬЗОВАНИЕ СОБСТВЕННЫХ БАЛЛИСТИЧЕСКИХ КРИВЫХ

Для определения баллистических значений поправки необходимы создание и активирование баллистического профиля из Leica Ballistics App.

В БИНОКЛЕ

- ▶ нажать длительно кнопку выбора меню
- ▶ коротко нажать кнопку выбора меню 2 раза
 - Появится **bt**.
- ▶ коротко нажать главный выключатель 2 раза
 - Появится **bt**.
 - Запустится Bluetooth® и будет создано соединение (появится **bt**).

НА МОБИЛЬНОМ УСТРОЙСТВЕ

- ▶ включить Bluetooth®
- ▶ установить и запустить приложение Leica Ballistics
- ▶ выбрать необходимое устройство
- ▶ создать в «Баллистические профили» баллистический профиль
- ▶ активизировать нужный баллистический профиль
 - Профиль будет автоматически синхронизирован на прибор Leica со следующей активизацией.

ПОПРАВКА НА ВЕТЕР

Чтобы отобразить значения боковой поправки, вручную могут быть введены в прибор скорость и направление ветра.

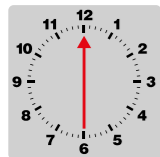
СКОРОСТЬ ВЕТРА

Скорость ветра может быть настроена ступенями от 0 до 40. Показание происходит в зависимости от текущей настройки в км/ч (EU) или mph (US).

- ▶ нажать коротко кнопку выбора меню
 - Появится **SPd**.
- ▶ коротко нажать главный выключатель несколько раз, пока не появится нужная настройка
- или
- ▶ держать главный выключатель нажатым
 - Прибор быстро переходит между имеющимися настройками.

НАПРАВЛЕНИЕ ВЕТРА

- ▶ нажать коротко кнопку выбора меню
 - Появится **SPd**.
- ▶ снова коротко нажать кнопку выбора меню
 - Появится **dLr**.
- ▶ коротко нажать главный выключатель несколько раз, пока не появится нужная настройка
 - **!-!**: внесение направления ветра проводится при помощи часов



Напр.: ветер с направления 6 часов.

Указание

- Выдачи значений боковой поправки не происходит, если скорость ветра стоит на **0**.

КАЛИБРОВКА КОМПАСА

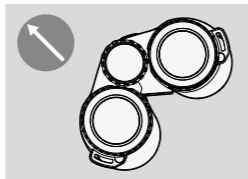
Некоторые функции прибора (напр., Leica Pro Track) нуждаются в информации о направлении. Поэтому прибор обладает электронным компасом, который выполняет функции классического магнитного компаса и самостоятельно калибруется во время использования. Через равномерные промежутки (особенно после изменения местонахождения, смены батареи, колебания температуры или при ошибках в выводе данных) возможна необходимость ручной базовой калибровки, чтобы обеспечить безупречную работу.

ЧЕРЕЗ ПРИЛОЖЕНИЕ LEICA BALLISTICS

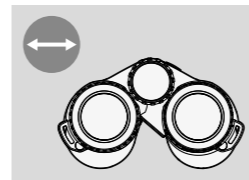
- ▶ установить соединение с приложением Leica Ballistics
- ▶ открыть приложение Leica Ballistics
- ▶ выбрать в «Настройках прибора» пункт меню «Калибровка компаса»
- ▶ следовать указаниям в приложении

БЕЗ ПРИЛОЖЕНИЯ LEICA BALLISTICS

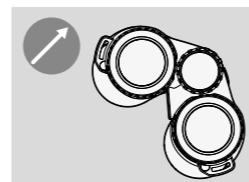
- ▶ нажать главный выключатель/кнопку выбора меню
- ▶ наклонить прибор на 45° влево и удерживать в этом положении 3с



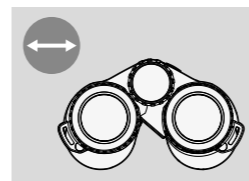
- ▶ вернуть прибор в горизонтальное положение и удерживать в нём 3с



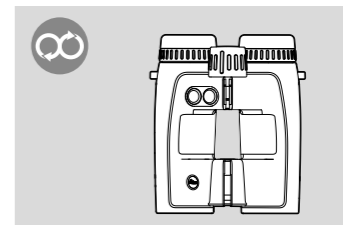
- ▶ наклонить прибор на 45° вправо и удерживать в этом положении 3с



- ▶ вернуть прибор в горизонтальное положение и удерживать в нём 3с



- ▶ нажать главный выключатель/кнопку выбора меню
- ▶ подвигать прибором 2-3 раза по горизонтали в форме восьмёрки



- ▶ остановиться и поддержать прибор 3с бездвижно

Указания

- Положение прибора не играет при калибровке никакой роли.
- Магнитные поля и электронные приборы, а также намагниченные металлические предметы могут негативно сказываться на работе компаса и приводить к неправильному измерению. Немагнитные металлы и сплавы не влияют на функциональность компаса.
- Процесс калибровки может производиться в любое время, пока прибор включен и светится индикация на дисплее.
- Отдельная индикация для калибровки в приборе не появляется. После проведённой калибровки подтверждения также не происходит.
- Калибровку следует проводить в открытом пространстве.

СОЕДИНЕНИЕ С ВНЕШНИМИ ИЗМЕРИТЕЛЬНЫМИ ПРИБОРАМИ

Могут быть использованы баллистические значения поправок с внешних устройств, как например приборов фирмы Nielsen-Kellermann (модели Kestrel®) или Garmin® (Foretrex® GPS). Эти устройства получают такие данные, как измеренное расстояние, угол и направление цели. Эти данные принимаются во внимание устройствами при расчете баллистических значений и после этого они передают соответствующие значения поправок обратно.

- ▶ конфигурировать внешнее устройство
- ▶ нажать длительно кнопку выбора меню
- ▶ коротко нажать кнопку выбора меню 2 раза
 - Появится **bt**.
- ▶ коротко нажать главный выключатель 2 раза
 - Появится **On**.
 - Запустится Bluetooth® и будет создано соединение (появится *****).

Указания

- Прибор может быть соединён постоянно только с одним смартфоном или другим внешним устройством. Поэтому уже имеющееся соединение должно быть намеренно прервано (деактивировать Bluetooth®).
- Следует учитывать дальность действия используемых внешних устройств.
- Для управления внешними устройствами прочтите соответствующую инструкцию.

ИНДИКАЦИЯ ЗНАЧЕНИЙ КОРРЕКЦИИ

Индикация баллистических значений поправок выглядит следующим образом:

U (вверх)	Коррекция вверх
d (вниз)	Коррекция вниз
l (влево)	Коррекция влево
r (вправо)	Коррекция вправо

Для вычисления значений поправок во внимание принимаются следующие значения.

- Измеренное расстояние до цели
- угол наклона прибора
- Измеренные значения температуры и давления воздуха
- Заданные скорость и направление ветра

ПРИЛОЖЕНИЕ LEICA BALLISTICS

Прибор можно соединить со смартфоном. Приложение Leica Ballistics позволяет составлять и сохранять личные баллистические профили. Для этого на вашем мобильном устройстве сначала необходимо установить приложение «Leica Ballistics».

Список имеющихся функций и указания по управлению находятся в приложении.

- ▶ установите приложение в Apple App Store™/Google Play Store™

СОЕДИНЕНИЕ

УСТАНОВИТЬ СОЕДИНЕНИЕ

В БИНОКЛЕ

- ▶ нажать длительно кнопку выбора меню
- ▶ коротко нажать кнопку выбора меню 2 раза
 - Появится **bt**.
- ▶ коротко нажать главный выключатель 2 раза
 - Появится **On**.
 - Запустится Bluetooth® и будет создано соединение (появится *****).

НА МОБИЛЬНОМ УСТРОЙСТВЕ

- ▶ включить Bluetooth®
- ▶ запустить приложение Leica Ballistics
- ▶ выбрать необходимое устройство

ПРЕРВАТЬ СОЕДИНЕНИЕ

- ▶ нажать длительно кнопку выбора меню
- ▶ коротко нажать кнопку выбора меню 2 раза
 - Появится **bt**.
- ▶ коротко нажать главный выключатель 1 раз
 - Появится **OFF**.
 - Соединение будет прервано и Bluetooth® будет деактивирован.

ДИСТАНЦИОННОЕ УПРАВЛЕНИЕ

Дистанционное управление позволяет выполнять все без исключения функции и настройки прибора с мобильного устройства или управлять им дистанционно.

- ▶ установить соединение
- ▶ настроить необходимые функции через приложение

ОБНОВЛЕНИЯ ВСТРОЕННОГО ПО

Компания Leica постоянно работает над совершенствованием и оптимизацией своих изделий. Некоторые из этих улучшений и расширений функциональности могут быть также установлены впоследствии. Для этой цели компания Leica иногда проводит так называемые обновления встроенного программного обеспечения. Эти обновления выполняются через приложение Leica Ballistics. Данные, изложенные в этой инструкции, основываются на версии встроенного ПО, которое устанавливалось на устройствах на момент их появления на рынке.

- ▶ установить соединение
- ▶ следовать указаниям в приложении

Внимание

- Ни в коем случае не допускать выключения устройства в процессе выполнения обновления.

УХОД/ЧИСТКА

- Этот дальномер Leica не требует особого ухода.
- Крупные частицы грязи, например, песок, следует удалять волосяной кисточкой или сдувать струей воздуха.
- При протирке даже сильно загрязненных поверхностей линз не прикладывайте чрезмерных усилий. Хотя слой просветления обладает высокой износостойкостью, он может быть поврежден песком или кристаллами соли.
- Всегда ополаскивайте от соленой воды! Иначе высохшие кристаллы соли могут повредить поверхности.
- Отпечатки пальцев и подобные загрязнения на линзах объектива и окуляра могут быть предварительно обработаны влажной тканью и затем удалены мягкой и чистой кожей или незапыленной тканью.
- Дальномер следует хранить в хорошо проветриваемом, сухом и прохладном месте, особенно во влажных климатических условиях, чтобы избежать грибкового поражения.
- Спирт или другие химические растворы для чистки оптики или корпуса использовать запрещается.

ТЕХНИЧЕСКИЕ ХАРАКТЕРИСТИКИ

Наименование	Leica Geovid Pro 8x32	Leica Geovid Pro 10x32	Leica Geovid Pro 8x42	Leica Geovid Pro 10x42	Leica Geovid Pro 8x56
Тип прибора	Полевой бинокль	Полевой бинокль	Полевой бинокль	Полевой бинокль	Полевой бинокль
Номер модели	5932	5932	6931	6931	6931
№ для заказа	40809	40810	40815	40816	40817
Комплект поставки	Бинокль, наплечный ремень, защитная крышка окуляра, специальный футляр, салфетка для очистки оптики, инструкция, свидетельство о проверке				
Увеличение	8x	10x	8x	10x	8x
Диаметр объектива	32 мм	32 мм	42 мм	42 мм	56 мм
Выходной зрачок	4 мм	3,2 мм	5,25 мм	4,2 мм	6,9 мм
Сумеречное число	16	17,9	18,3	20,5	21,2
Удаление выходного зрачка	16 мм	16 мм	18 мм	16 мм	> 18 мм
Минимальная дистанция фокусировки	около 5 м	около 5 м	около 5 м	около 5 м	5,8 м
Поле зрения на 1000 м	7,0° (135 м)	5,8° (115 м)	7,3° (130 м)	6,5° (114 м)	6,8° (118 м)
Регулировка диоптрий	±4 дптр	±4 дптр	±4 дптр	±4 дптр	±4 дптр
Расстояние между зрачками	Возможность настройки: 56 - 74 мм	Возможность настройки: 56 - 74 мм	Возможность настройки: 56 - 74 мм	Возможность настройки: 56 - 74 мм	Возможность настройки: 60 - 74 мм
Дальность измерения	макс. около 2300 м		макс. около 2900 м		
До цели с высокой степенью отражаемости					
Индикация/единица измерения	4 семисегментных светодиодных индикатора плюс дополнительные символы, индикация по выбору в ярдах/дюймах или метрах/сантиметрах				
Максимальная длительность измерения	около 0,3 с				
Беспроводное соединение	Bluetooth® 5.0 (Low Energy)				
Вид защиты	Водонепроницаемый до глубины 5 м				
Эксплуатационная температура	Электронная часть: от -20 до 55 °С, механическая часть: от -25 до 55 °С				
Температура хранения	От -40°С до +85 °С				
Материал	Магниевый корпус, полученный литьем под давлением с резиновым покрытием				
Размеры (Ш x В x Г)	117 x 153 x 70 мм	117 x 153 x 70 мм	125 x 174 x 70 мм	125 x 174 x 70 мм	153 x 187 x 90 мм
Вес (без элемента питания)	около 820 г	около 820 г	около 970 г	около 970 г	около 1195 г

Мы оставляем за собой право на внесение изменений в конструкцию, исполнение и комплект поставки.



СЕРВИСНЫЙ ЦЕНТР LEICA

Техническое обслуживание оборудования Leica, консультационные услуги по всему ассортименту продукции Leica, а также поддержку при заказе изделий Leica осуществляет сервисный центр компании Leica Camera AG. В случае необходимости выполнения ремонта вы также можете обратиться в сервисный центр или непосредственно в отдел ремонта вашего регионально представительства Leica.

Leica Camera AG

Сервисный центр Leica
Am Leitz-Park 5
35578 Wetzlar
Германия

Телефон: +49 6441 2080-189

Факс: +49 6441 2080-339

Эл. почта: customer.care@leica-camera.com

www.leica-camera.com