



LEICA SL2

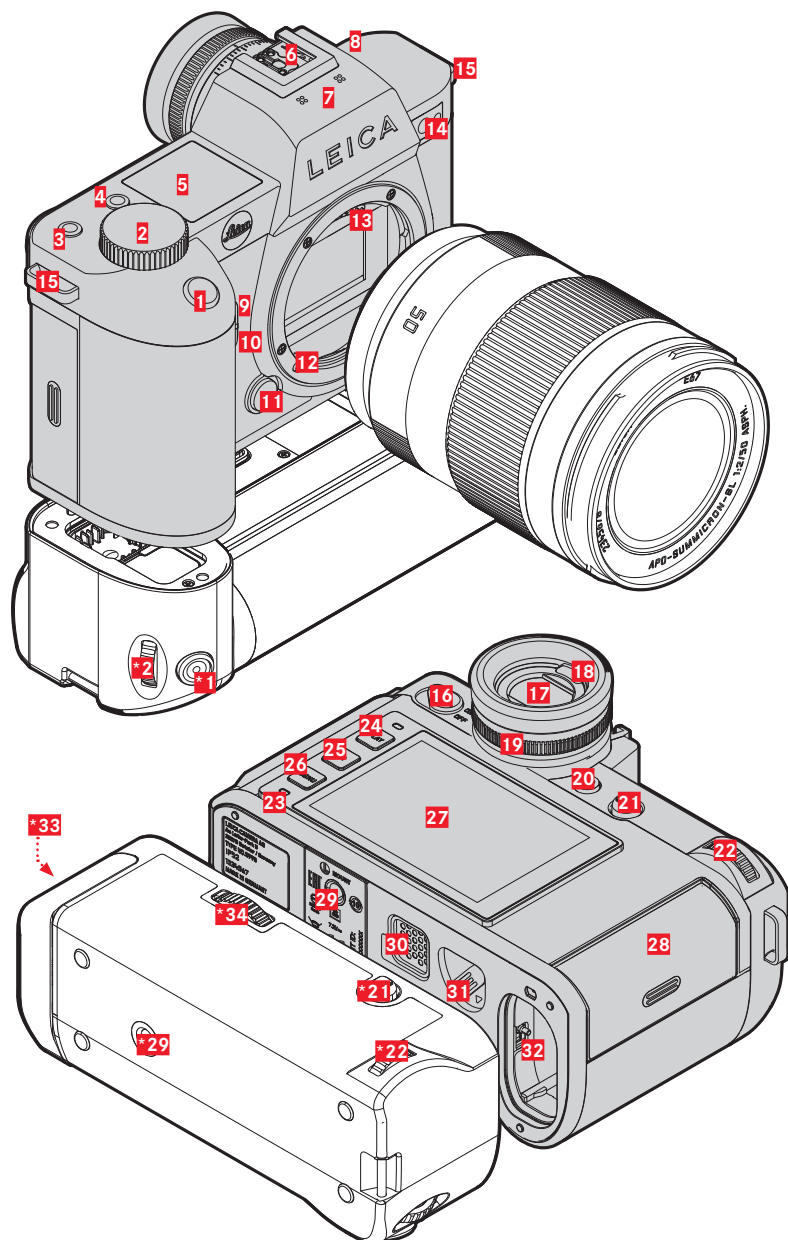
КРАТКАЯ ИНСТРУКЦИЯ



Подробная инструкция доступна для загрузки по следующему адресу:
<https://ru.leica-camera.com/Service-Support/Support/Downloads>

Чтобы бесплатно заказать печатный экземпляр подробной инструкции,
следует выполнить регистрацию на следующей странице:
<https://ru.leica-camera.com/Service-Support/Support/Downloads>

ОБОЗНАЧЕНИЕ ДЕТАЛЕЙ



*дополнительная принадлежность: многофункциональная рукоятка SL

1 Кнопка спуска затвора

Легкое нажатие:

- автоматическая фокусировка
- запуск определения и регулировки экспозиции

Нажать до упора:

- выполнить спуск затвора
- Запуск и завершение видео-съемки

В режиме ожидания:

- реактивирует камеру

2 Переднее колесико регулировки

В меню:

- листание страниц меню

В режиме съемки:

- зависит от режима экспозиции, конфигурируемо

(см. таблицу под «Назначение Дисков»)

В режиме воспроизведения:

- для увеличения/уменьшения снимка

3 Кнопка FN**

В режиме съемки:

- Фото: **ISO**
- Video: **ISO** (Cine: **Exposure Index**)

4 Кнопка FN**

В режиме съемки:

- Смена режима фото / видео

В режиме воспроизведения:

- Выделение/оценка снимка

5 Дисплей на верхней панели

- установленный режим
- Информация о снимке
- Информация о камере

6 Башмак для принадлежностей

рекомендованные фотовспышки:

Leica SF 40, SF 64 и SF 58

7 Микрофоны

Запись звука выполняется в стереофоническом режиме

8 Динамик

9 Кнопка FN**

В режиме съемки:

- Фото: увеличение

- Видео: **Усил. микрофона**

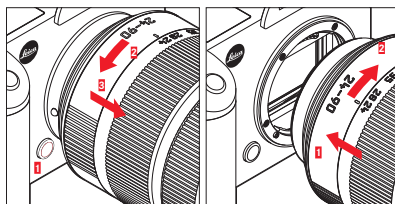
10 Кнопка FN**

В режиме съемки:

- Настройка метода измерения AF

11 Кнопка разблокирования объектива

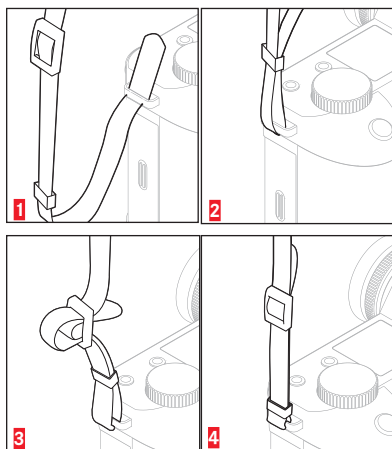
12 Байонет L



13 Контактная колодка

14 Индикатор автоспуска/вспомогательная подсветка для автофокусировки/датчик замера экспозиции

15 Петли наплечного ремня



16 Главный выключатель

Включение/выключение камеры

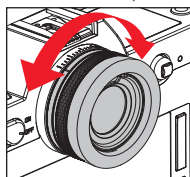
17 Окуляр видоискателя

18 Датчик глаз

регулируемый: только дисплей/только эл. видоискатель/автопереключение

19 Колесико настройки диоптрий

Диапазон настройки: -4/+2 диоптрии



** Заводские настройки. Короткое нажатие: вызов назначенной функции меню. Длительное нажатие: изменение назначения (список выбора).

20 Кнопка FN**
Чередование электронный видеодискатель/дисплей

21 Джойстик

В меню:

- Управление с помощью меню

В режиме съемки:

- Перемещение поля фокусировки АФ

- Сохранение измеренных значений (нажатие)

В режиме воспроизведения:

- Листание

- Управление воспроизведением видео

22 Диск настройки

В меню:

- Управление с помощью меню

В режиме съемки:

- зависит от режима экспозиции, конфигурируемо

(см. таблицу под «Назначение Дисков»)

В режиме воспроизведения:

- Листание

- Управление воспроизведением видео

23 Индикатор состояния

- Обращение к карте памяти

- Использование функции WiFi

- Зарядка через USB

24 Кнопка PLAY

- Переключение между режимами съемки и воспроизведения

- Возврат к полноэкранному изображению

25 Кнопка FN**

В режиме съемки/воспроизведения:

- Переключение индикации информации

26 Кнопка MENU

В меню:

- листание страниц меню

В режиме съемки:

- вызов меню

В режиме воспроизведения:

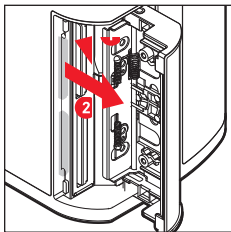
- вызов меню воспроизведения

27 Дисплей



3,2" TFT ЖК-дисплей, 1080 x 720 пикселей, около 2 332 800 точек изображения, сенсорный дисплей

28 Slot для карты памяти
UHS-II, UHS-I, SD/SDHC/SDXC



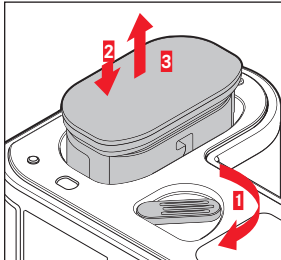
29 Штативное гнездо

A 1/4 DIN 4503 (1/4") из специальной стали в нижней части

30 Контакт для штифта многофункциональной рукоятки

31 Задвижка блокировки аккумуляторной батареи

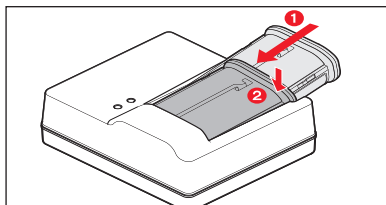
32 Отсек аккумуляторной батареи



***33 Рукоятка отсека элементов питания**

***34 Фиксатор рукоятки**

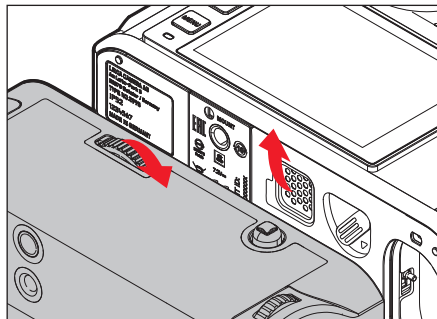
ЗАРЯДКА АККУМУЛЯТОРНОЙ БАТАРЕИ



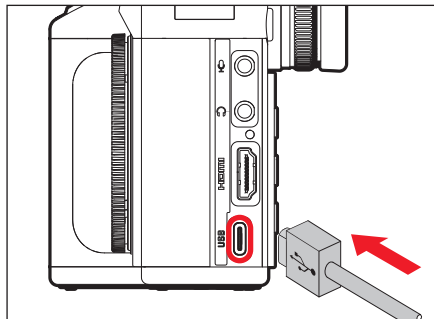
Индикация	Уровень заряда	Длительность зарядки*
CHARGE мигает зеленым цветом	производится зарядка	
80% светится оранжевым цветом	80 %	около 2 часов
CHARGE постоянно светится зеленым цветом	100 %	около 3½ часов

* исходя из разряженного состояния

УСТАНОВКА МНОГОФУНКЦИОНАЛЬНОЙ РУКОЯТКИ*



ЗАРЯДКА ЧЕРЕЗ USB/ПЕРЕДАЧА ДАННЫХ



ИНДИКАЦИЯ СОСТОЯНИЯ ФОТО



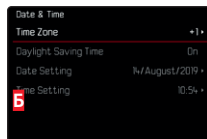
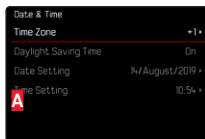
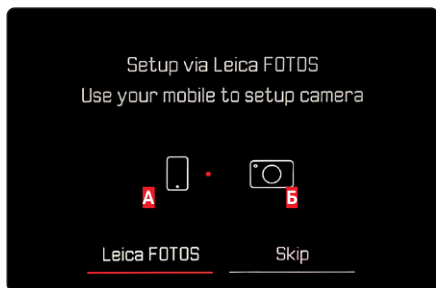
- 01 Фокусное расстояние
- 02 Используемая карта памяти
- 03 Оставшийся объем памяти
- 04 Уровень заряда аккумуляторной батареи
- 05 Область меню **ФОТО**
- 06 Область меню **ВИДЕО**
- 07 Световые веса
- 08 Шкала коррективы экспозиции
- 09 Режим экспозиции
- 10 Значения диафрагмы
- 11 Выдержка
- 12 Чувствительность ISO
- 13 Значение экспокоррекции
- 14 Режим съемки (**СЕРИЯ СНИМКОВ**)
- 15 Режим автофокусировки

ИНДИКАЦИЯ СОСТОЯНИЯ ВИДЕО

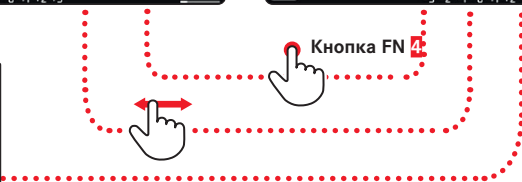
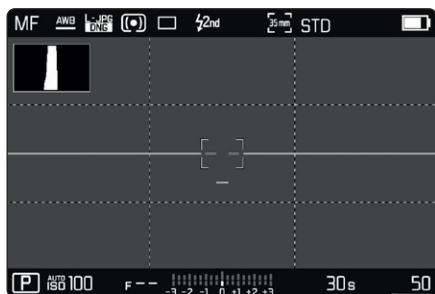


- 16 Метод автофокусировки
- 17 Настройки автофокуса
- 18 Метод замера экспозиции
- 19 Режим баланса белого
- 20 Формат файла/степень сжатия/разрешение
- 21 Выполнить форматирование карты памяти.
- 22 Профиль пользователя
Заблокировать/разблокировать диски
- 23 настройки
- 24 Leica FOTOS
- 25 Главное меню
- 26 Уровень записи микрофона
- 27 Длительность съемки
- 28 Уровень съемки
- 29 Громкость в наушниках

ПЕРВЫЙ ПУСК/СОЕДИНЕНИЕ С ПРИЛОЖЕНИЕМ



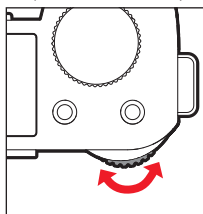
ПЕРЕКЛЮЧЕНИЕ: ФОТО/ВИДЕО



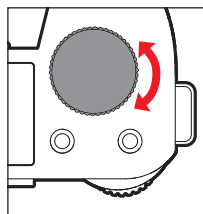
УПРАВЛЕНИЕ ЖЕСТАМИ

					
быстрое прикосновение	двойное прикосновение	длительное прикосновение, перетягивание и отпускание	скольжение по горизонтали/вертикали	стягивание	растягивание

НАЗНАЧЕНИЕ ДИСКОВ (Заводские настройки)



Диск настройки



Переднее колесико регулировки

Назначение функций по выбору на диск настройки или переднее колесико регулировки

AF-объектив	P	Сдвиг программы	Экспокоррекция
		Экспокоррекция	Усиление микрофона
	S/S	Экспокоррекция	Выдержка
	A/A	Диафрагма	Экспокоррекция
	M/M		Выдержка
MF-объектив	A	Увеличение	Экспокоррекция
		Увеличение	Экспокоррекция
	M/M	Увеличение	Выдержка

Можно менять назначение функций между обоими дисками.

- ▶ В главном меню выбрать **Настройка прямого доступа**
- ▶ В подменю выбрать **Назначение дисков (объективы AF)** / **Назначение дисков (объективы MF)**
- ▶ Выбрать необходимую настройку

ПРИЛОЖЕНИЕ LEICA FOTOS

Познакомьтесь с новым приложением Leica FOTOS. Приложение Leica FOTOS содержит в качестве цифрового инструмента множество увлекательных возможностей и объединяет фотографа и камеру совершенно новым способом. Объедините все Ваши камеры Leica со встроенной функцией WiFi посредством одного приложения, мгновенно и удобно перемещайте снимки, ловите мимолетные мгновения без искажений, сортируйте, улучшайте и делитесь своими фотографиями - в любое время и в любом месте.



ТЕХНИЧЕСКИЕ ХАРАКТЕРИСТИКИ

КАМЕРА

Наименование

Leica SL2

Тип камеры

Беззеркальная полнокадровая системная фотокамера

Номер модели

2998

№ для заказа

10 854 EU/JP/US (черный), 10 856 ROW (черный)

Буферное запоминающее устройство

4 ГБ

DNG™: 78 снимков

JPG: > 100 снимков

Носитель данных

Карты памяти UHS-II (рекомендуется), UHS-I, SD-/SDHC-/SDXC

Материал

Цельнометаллический корпус из магния и алюминия, обивка из искусственной кожи, защищена от воды по стандарту МЭК 60529 (класс защиты IP54)

Крепление объектива

Байонет Leica L с контактной колодкой для обмена данными между объективом и камерой

Условия эксплуатации

От -10 до +40 °C

Размеры (шхвхг)

146 x 107 x 42 мм

Масса

около 835 г (без аккумуляторной батареи)

МАТРИЦА

Размер матрицы

CMOS-матрица, размер точки: 4,3 мкм
Полный кадр (47,3 МП): 8368 x 5584 пикселей
APS-C (20,2 МП): 5504 x 3664 пикселей

Разрешение фотоснимков

DNG™: 8368 x 5584 пикселей (46,7 МП)
JPG: 8368 x 5584 пикселей (46,7 МП)
6000 x 4000 пикселей (24 МП)
4272 x 2848 пикселей (12 МП)

ВИДЕОКАТЕЛЬНОСТЬ/ДИСПЛЕЙ

Видеоискатель (EVF; электронный видеоискатель)

Разрешение: 5 760 000 точек изображения, 120 кадр/с, увеличение: 0,78-кратное, соотношение сторон: 4:3, кашетирование 100%, положение выходного зрачка: 21 мм, диапазон настройки + 2/- 4 диоптр., с датчиком глаз для автоматического переключения между видеоискателем и дисплеем, задержка 0,005 с

Дисплей

3,2" (диодная задняя подсветка) с защитным покрытием против отпечатков и царапин, 2 100 000 точек изображения, формат 3:2, возможно сенсорное управление

ОСНАЩЕНИЕ

WiFi

Для использования функции WiFi необходимо приложение Leica FOTOS. Доступно в магазине приложений Apple App Store™ или в Google Play Store™. Отвечает норме Wi-Fi IEEE802.11b/g/n, 2,4 ГГц, канал +1-11 (2412-2462 МГц) и Wi-Fi IEEE802.11ac, 2,4 ГГц & +5 ГГц, канал 39-48 (5180-5240 МГц), канал 52-64 (5260-5320 МГц), канал 100-140 (5500-5700 МГц) (стандартный протокол WiFi), метод кодирования: WiFi-совместимый WPA™/WPA2™

Bluetooth

Bluetooth v4.2 (Bluetooth с низким энергопотреблением (BLE)), 2402 до 2480 МГц

Языки меню

Английский, немецкий, французский, итальянский, испанский, русский, японский, упрощенный китайский, традиционный китайский, корейский

ЭЛЕКТРОПИТАНИЕ

Аккумуляторная батарея (Leica BP-SCL4)

Литий-ионный аккумулятор, номинальное напряжение: 7,2 В (DC), емкость: 1860 мАч (минимум), около 370 снимков (по стандарту CIPA, без эл. видеоискателя); время зарядки: около 140 минут (после глубокого разряда); производитель: Panasonic Energy (Wuxi) Co. Ltd., изготовлено в Китае

Зарядное устройство (Leica BC-SCL4)

Вход: переменный ток 100–240 В, 50/60 Гц, 0,25 А; автоматическое переключение; выход: постоянный ток 8,4 В, 0,85 А; производитель: Salom Electric (Xiamen) Co., Ltd., изготовлено в Китае

Дата изготовления камеры указана на наклейках в гарантийном листе или на упаковке. Дата имеет следующий формат: год/месяц/день Мы оставляем за собой право на внесение изменений в конструкцию и исполнение изделия.

УКАЗАНИЯ ПО БЕЗОПАСНОСТИ

ОБЩИЕ ПОЛОЖЕНИЯ

- Не используйте камеру вблизи приборов с сильным магнитным, электростатическим или электромагнитным полем (например, индукционных электропечей, микроволновых печей, телевизоров или компьютерных мониторов, игровых видеоконсолей, мобильных телефонов, радиоприемников). Их электромагнитные поля могут вызывать помехи в процессе съемки.
- Сильные магнитные поля, излучаемые, например, динамиками или большими электромоторами, могут повредить сохраненные данные или вызывать помехи во время съемки.
- Если вследствие влияния электромагнитных полей камера будет работать со сбоями, то ее необходимо выключить, извлечь аккумуляторную батарею на короткое время и включить снова.
- Не пользуйтесь камерой в непосредственной близости от радиопередатчиков или высоковольтных линий. Их электромагнитные поля также могут вызывать помехи в процессе съемки.
- Мелкие детали, например, заглушка башмака для принадлежностей, следует хранить следующим образом:
 - в месте, недоступном для детей
 - в надежном месте, исключающем утерю или кражу
- Современные электронные компоненты в значительной степени подвержены влиянию электростатических разрядов. Поскольку люди, например, при ходьбе по синтетическому ковровому покрытию, могут легко накапливать несколько десятков тысяч вольт, то при прикосновении к камере, в особенности, если она находится на токопроводящей поверхности, может произойти разряд. Если прикосновение произойдет только к корпусу камеры, то такой разряд будет совершенно безопасным для электроники. Тем не менее, несмотря на дополнительные встроенные схемы защиты, к выведенным наружу контактам, например, к контактам башмака фотовспышки, из соображений безопасности прикасаться не следует.
- Следите за тем, чтобы датчик на байонете, используемый для распознавания объектива (6-разрядный код), не был загрязнен или поцарапан. Позаботьтесь также о том, чтобы там отсутствовали налиплие песчинки или похожие вещества, которые могли бы поцарапать байонет. Эта деталь должна подвергаться исключительно сухой чистке (в системных фотоаппаратах).
- Для очистки контактов не следует использовать ткань из микроволокна (синтетика) для оптики; предпочтительно применение хлопчатобумажной или льняной ткани. Если вы предварительно намеренно прикоснетесь к отопительной или водопроводной трубе (токопроводящий, соединенный с «землей» материал), то накопившийся электростатический заряд будет сброшен. Необходимо избежать загрязнения и окисления контактов, которое может возникнуть даже при хранении вашей камеры в сухих условиях с надежной крышкой объектива и крышкой башмака фотовспышки / гнезда видискателя (в системных фотоаппаратах).
- Во избежание неполадок, коротких замыканий или ударов током необходимо использовать только принадлежности, предусмотренные для этой модели.
- Не пытайтесь снимать элементы корпуса (крышки) самостоятельно. Квалифицированные ремонтные работы могут выполняться только в авторизированных сервисных центрах.
- Не допускайте контакта камеры с аэрозольями, используемыми для защиты от насекомых, и другими агрессивными химикатами. (Промывочный) бензин, растворитель и спирт нельзя использовать для очистки камеры. Определенные химикаты и жидкости могут повредить корпус камеры или покрытие ее поверхности.
- Поскольку резина и пластмассы выделяют агрессивные химикаты, не допускается, чтобы они продолжительное время соприкасались с камерой.
- Убедитесь, что в камеру не может проникнуть песок, пыль и вода, например, если идет снег, дождь или при использовании камеры на пляже. Прежде всего об этом нужно помнить при замене объектива (в системных фотоаппаратах), а также во время установки и извлечения карты памяти и аккумуляторной батареи. Песок и пыль могут повредить как камеру, объективы, карту памяти, так и аккумуляторную батарею. Влажность может стать причиной неисправностей или даже нанести непоправимый ущерб камере и карте памяти.

ОБЪЕКТИВ

- Объектив может действовать как зажигательное стекло, если яркий солнечный свет будет направлен на камеру фронтально. Поэтому камеру следует непременно защищать от интенсивного солнечного излучения.
- Надежная крышка объектива и помещение камеры в тень (в лучшем случае в сумку) помогает избежать повреждения внутренних элементов камеры.

АККУМУЛЯТОРНАЯ БАТАРЕЯ

- Противоречащее предписаниям использование аккумуляторной батареи, а также применение непредусмотренных типов аккумуляторных батарей при определенных обстоятельствах могут стать причиной взрыва.
- Аккумуляторные батареи не должны подвергаться длительному воздействию солнечного света, теплового излучения, влажности или сырости. Также запрещается помещать аккумуляторные батареи в микроволновую печь или в резервуар высокого давления, поскольку это может привести к возгоранию или взрыву!
- Категорически запрещается производить зарядку влажных аккумуляторных батарей или использовать их в таком состоянии в камере!
- Установленный в аккумуляторной батарее предохранительный клапан обеспечивает контролируемый сброс избыточного давления, которое может возникнуть при неправильном обращении. Воздушную аккумуляторную батарею необходимо незамедлительно утилизировать. Существует опасность взрыва!

- Контакты аккумуляторной батареи всегда должны поддерживаться в чистом состоянии и удобными для доступа. Несмотря на то, что литий-ионные аккумуляторы защищены от короткого замыкания, не допускайте их контакта с металлическими предметами, например, канцелярскими скрепками или украшениями. Аккумуляторная батарея при коротком замыкании может сильно нагреться и вызвать сильные ожоги.
- В случае падения аккумуляторной батареи ее корпус и контакты следует подвергнуть визуальному контролю на предмет возможных повреждений. Использование поврежденной аккумуляторной батареи может стать причиной повреждения камер.
- При появлении запаха, изменении цвета, деформации, при перегреве или вытекании жидкости следует немедленно извлечь аккумуляторную батарею из камеры или зарядного устройства и заменить ее. При дальнейшем использовании такой аккумуляторной батареи существует опасность перегрева с последующей опасностью возгорания и/или взрыва!
- Ни в коем случае не бросайте аккумуляторные батареи в огонь, поскольку они могут взорваться.
- В случае вытекания жидкости или появления запаха гари держите аккумуляторную батарею вдали от источников тепла. Вытекающая жидкость может воспламениться!
- Использование других зарядных устройств, не имеющих допуска компании Leica Camera AG, может привести к повреждению аккумуляторной батареи, а в исключительных случаях стать причиной серьезных и опасных для жизни травм.
- Необходимо обеспечить свободный доступ к используемой штепсельной розетке.
- Запрещается подключать входящий в комплект поставки кабель для зарядки в автомобиле, пока зарядное устройство подключено к сети электропитания.
- Аккумуляторную батарею и зарядное устройство открывать запрещается. Ремонтные работы должны выполняться только в специализированных мастерских.
- Аккумуляторные батареи должны находиться в местах, недоступных для детей. Проглатывание аккумуляторной батареи может привести к удушью.

ЗАРЯДНОЕ УСТРОЙСТВО

- Использование зарядного устройства поблизости от радиоприемников может вызывать помехи в работе приемников. Позаботьтесь о том, чтобы минимальное расстояние между устройствами составляло по меньшей мере 1 метр.
- Во время работы зарядного устройства может возникать шум («звонкое жужжание») – это нормальное явление и его не следует воспринимать как неисправность.
- Когда зарядное устройство не используется, отключите его от электросети, поскольку оно даже без вставленного в него аккумулятора потребляет в небольшом количестве электроэнергию.
- Содержите контакты зарядного устройства в чистоте и ни в коем случае не замыкайте их.

КАРТА ПАМЯТИ

- В процессе сохранения снимков или считывания информации запрещается извлекать карту памяти из камеры. При этом также следует избегать выключения или тряски камеры.
- Не открывайте отсеки и не извлекайте ни карту памяти, ни аккумуляторную батарею пока мигает индикатор состояния, указывающий на то, что в настоящее время производится доступ к памяти камеры. В противном случае данные на карте памяти могут быть уничтожены, а в камере могут возникнуть неисправности.
- Не роняйте карты памяти и не сгибайте их, поскольку это приведет к их порче, и вся сохраненная на них информация при этом будет утеряна.
- Не прикасайтесь к контактам на обратной стороне карт памяти и следите за тем, чтобы на них не попадала грязь, пыль и влага.
- Карты памяти должны храниться в местах, недоступных для детей. При проглатывании карт памяти существует опасность удушья.

МАТРИЦА

Космическое излучение (например, во время авиаполетов) может стать причиной образования дефектных пикселей.

НАПЛЕЧНЫЙ РЕМЕНЬ

- Во избежание падения камеры после присоединения наплечного ремня следует убедиться, что фиксаторы установлены правильно.
- Как правило, наплечные ремни изготавливаются из материала, способного выдерживать высокую нагрузку. Поэтому наплечный ремень следует хранить в недоступном для детей месте. Он не является игрушкой и представляет собой предмет, потенциально опасный для детей.
- Используйте наплечный ремень исключительно для переноски камеры или бинокля. Использование в других целях может стать причиной травм, а также привести к повреждению ремня и поэтому подобное применение недопустимо.
- Ремни не следует использовать для переноски камер или биноклей при проведении спортивных мероприятий, в ходе которых существует высокий риск зацепления (например, скалолазание и подобные виды спорта на открытом воздухе).

ШТАТИВ

- При использовании штатива проверяйте его устойчивость и поворачивайте камеру перемещением штатива, а не вращением самой камеры.
- Также при использовании штатива следите за тем, чтобы не затягивать штативный винт слишком туго, не применяя чрезмерную силу или тому подобное.
- Избегайте транспортировки камеры когда она установлена на штатив. Вы можете так травмировать себя или других, или повредить камеру.



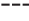
ВСПЫШКА

Использование Leica SL2 с несовместимыми фотовспышками может привести в худшем случае к неисправимым поломкам камеры и/или вспышки.

НОРМАТИВНО-ПРАВОВЫЕ УКАЗАНИЯ

В меню камеры содержится информация о специальных разрешениях для этого устройства, касающихся определенных стран.

- ▶ В главном меню выбрать **Информация о камере**
- ▶ В подменю выбрать **Нормативно-правовая инф.**

 Переменный ток	 Устройства класса II (изделие имеет конструкцию с двойной изоляцией)
 Постоянный ток	



УТИЛИЗАЦИЯ ЭЛЕКТРИЧЕСКИХ И ЭЛЕКТРОННЫХ ПРИБОРОВ

(применяется в странах Европейского союза, а также других европейских государствах с системами раздельного сбора отходов)

Это устройство содержит электрические и/или электронные компоненты, и по этой причине оно не может быть утилизировано вместе с обычными бытовыми отходами! Вместо этого в целях вторичной переработки этого устройства его необходимо сдать в один из специализированных пунктов приема, которые организуются органами местного самоуправления. Эта услуга является бесплатной. Если устройство имеет сменные элементы питания или аккумуляторы, то их необходимо извлечь и, при необходимости, утилизировать согласно действующим правилам. Более подробную информацию вы можете получить в вашем коммунальном управлении, предприятии по сбору и утилизации отходов или в магазине, в котором вы приобрели данное устройство.

ГАРАНТИЯ

Наряду с гарантийными обязательствами, которые несет перед вами продавец, вы дополнительно получаете на этот продукт гарантию производителя от компании Leica Camera AG, которая начинает действовать со дня покупки и предлагает обслуживание у авторизованного дилера Leica. До сего времени гарантийные условия прилагались к продукту в упаковке. В качестве нового сервиса они будут отныне предоставляться в распоряжение исключительно через интернет. Преимущество в том, что Вы будете иметь доступ к действительным на Ваше устройство гарантийным условиям в любое время. Следует учитывать, что это распространяется только на устройства, к которым гарантийные условия не прилагались в комплекте. На устройства с приложенными гарантийными условиями и далее действуют исключительно последние. Дальнейшую информацию о гарантийных услугах, объеме гарантии и ее ограничениях вы найдете на: warranty.leica-camera.com

Информация для покупателя

Название продукции:	Цифровая фотокамера
Название страны производителя:	Germany
Название производителя:	Лайка Камера АО
Юридический адрес:	Am Leitz-Park 5 35578 Wetzlar, Germany
Импортер:	Leica Camera Russia LLC Pokrovskij Bulvar 4/17 Building 1, Office 12 101000 Moscow, Russia Contact person: Klaus Hauer Tel: +7 (925) 959 6000 Email: klaus.hauer@leica-camera.com
Дополнительная информация:	Пожалуйста внимательно прочитайте инструкцию по эксплуатации.

Установленный производителем в порядке п. 2 ст. 5 федерального закона РФ "О защите прав потребителей" срок службы данного изделия равен 7 годам с даты производства при условии, что изделие используется в строгом соответствии с настоящей инструкцией по эксплуатации и применимыми техническими стандартами.



	ИНФОРМАЦИЯ О СООТВЕТВИИ ПРОДУКТА Аккумуляторная литий-ионная батарея LEICA модель BP-SCL4 Декларация о соответствии зарегистрирована в ОС "ГОСТ-АЗИЯ РУС"													
	<table border="1"> <tr> <td>Декларация соответствия:</td> <td>РОСС DE.AG21. Д00502</td> </tr> <tr> <td>Дата принятия декларации:</td> <td>15.05.2018</td> </tr> <tr> <td>Декларация действительна до:</td> <td>14.05.2021</td> </tr> <tr> <td>модель LEICA BP-SCL4</td> <td>ГОСТ Р 12.2.007.12-88</td> </tr> <tr> <td>соответствует требованиям</td> <td>ГОСТ Р МЭК 62133-2004</td> </tr> <tr> <td>нормативных документов:</td> <td>ГОСТ Р МЭК 61960-2007 (Пп. 5.3,</td> </tr> <tr> <td>Срок службы:</td> <td>500 (пятьсот) циклов</td> </tr> </table>	Декларация соответствия:	РОСС DE.AG21. Д00502	Дата принятия декларации:	15.05.2018	Декларация действительна до:	14.05.2021	модель LEICA BP-SCL4	ГОСТ Р 12.2.007.12-88	соответствует требованиям	ГОСТ Р МЭК 62133-2004	нормативных документов:	ГОСТ Р МЭК 61960-2007 (Пп. 5.3,	Срок службы:
Декларация соответствия:	РОСС DE.AG21. Д00502													
Дата принятия декларации:	15.05.2018													
Декларация действительна до:	14.05.2021													
модель LEICA BP-SCL4	ГОСТ Р 12.2.007.12-88													
соответствует требованиям	ГОСТ Р МЭК 62133-2004													
нормативных документов:	ГОСТ Р МЭК 61960-2007 (Пп. 5.3,													
Срок службы:	500 (пятьсот) циклов													
Производитель: Panasonic Energy (Wuxi) Co., Ltd. Made in China Сделано в Индонезии														

Български Декларация за съответствие (DoC) С настоящото "Leica Camera AG" декларира, че този продукт е в съответствие с основните изисквания и други съответни разпоредби на Директива 2014/53/ЕС. Клиентите могат да изтеглят копие от оригиналната DoC за нашите радиооборудование от нашия DoC сървър: www.cert.leica-camera.com Ако имате други въпроси, моля, свържете се с: Leica Camera AG, Am Leitz-Park 5, 35578 Wetzlar, Германия											
Зависит от продукта (см. Технически данни)											
<table border="1"> <thead> <tr> <th>Тип</th> <th>Диапазон честот (централна честота)</th> <th>Максимална мощност (dBm E.I.R.P.)</th> </tr> </thead> <tbody> <tr> <td>WLAN</td> <td>2412 – 2462 MHz/5180 – 5240 MHz/ 5260 – 5320 MHz/5500 – 5700 MHz</td> <td>20</td> </tr> <tr> <td>Bluetooth® Wireless Technology</td> <td>2402 - 2480 MHz</td> <td>20</td> </tr> </tbody> </table>	Тип	Диапазон честот (централна честота)	Максимална мощност (dBm E.I.R.P.)	WLAN	2412 – 2462 MHz/5180 – 5240 MHz/ 5260 – 5320 MHz/5500 – 5700 MHz	20	Bluetooth® Wireless Technology	2402 - 2480 MHz	20		
Тип	Диапазон честот (централна честота)	Максимална мощност (dBm E.I.R.P.)									
WLAN	2412 – 2462 MHz/5180 – 5240 MHz/ 5260 – 5320 MHz/5500 – 5700 MHz	20									
Bluetooth® Wireless Technology	2402 - 2480 MHz	20									