



**LEICA S3**  
使用説明書

## 前言

親愛的顧客：

希望您的全新Leica S3相機能為您帶來許多的攝影樂趣和成果。為了讓您能正確使用相機的全部性能，請您先閱讀本使用說明書。

Leica相機股份公司敬上

## 配送範圍

使用相機之前，請您檢查隨附配件是否完整。

- Leica S3
- 機身卡口蓋
- 目鏡蓋
- BP-PRO 1鋰離子電池
- Leica S3快速充電器
- 閃光同步線纜，帶轉接器
- USB-3.0線
- 揹帶
- 簡易說明
- CE附件
- Creative Cloud附件
- 測試憑證

## 備件/配件

有關您相機當前諸多備件/配件的信息您可在Leica顧客服務部門或Leica相機股份公司主頁獲取。

[zh.leica-camera.com/Photography/Leica-S/S-Accessories](http://zh.leica-camera.com/Photography/Leica-S/S-Accessories)

此處僅允許該使用說明書中或由Leica相機股份公司所列舉及描述之配件（電池、充電器、電源插頭、電源線等）和相機一起使用。請僅將該配件用於該產品。異常配件可能導致功能異常或可能引起損壞。

**請在啟動您的相機前閱讀章節“法律須知”、“安全須知”和“一般性提示”，以避免產品損壞和可能的傷害，並規避風險。**

經型式認證合格之低功率射頻電機，非經許可，公司、商號或使用者均不得擅自變更頻率，加大功率或變更原設計之特性及功能。

低功率射頻電機之使用不得影響飛航安全及干擾合法通信；經發現有干擾現象時，應立即停用，並改善至無干擾時方得繼續使用。前項合法通信，指依電信法規定作業之無線電通信。低功率射頻電機須忍受合法通信或工業、科學及醫療用電波輻射性電機設備之干擾。

## 法律須知

### 法律須知

- 請遵守著作權法。未經授權自行轉載或公開播放轉錄媒體，例如經由錄影帶、CD、他人發行或寄送的內容，皆有可能違反著作權法。
- 關於由該相機創建的視訊的使用：本產品經AVC專利組合授權許可，用於消費者個人用途，以及消費者不會因以下情形而獲得報酬的其他用途：(i) 根據AVC標準（「AVC視訊」）解碼和/或(ii) 根據AVC標準，對個人用途範圍內已編碼的AVC視訊進行解碼，以及/或個人消費者從獲授權提供AVC視訊的視訊提供者處獲得的AVC視訊進行解碼。所有其他用途均不會得到任何許可。對於所有其他用途，尤其是在獲取報酬的情況下提供AVC 視訊，可能要求與MPEG LA, L.L.C.簽署一份單獨許可證協議。如需其他資訊，請見MPEG LA, L.L.C.網站www.mpegla.com。



限用物質含有情況標示聲明書  
Declaration of the Presence Condition  
of the Restricted Substances Marking

設備名稱：數碼相機，型號（型式）：6847 Equipment name: Digital Camera, Type designation (Type): 6847		限用物質及其化學符號 Restricted substances and their chemical symbols					
單元 unit	鉛	汞	鎘	六價鉻	多溴聯苯	多溴二苯醚	
	Lead (Pb)	Mercury (Hg)	Cadmium (Cd)	Hexavalent Chromium (Cr <sup>6+</sup> )	Polybrominated biphenyls (PBB)	Polybrominated diphenyl ethers (PBDE)	
電路模塊 (Circuit Modules)	o	o	o	o	o	o	
電纜及電纜組件 (Cables & Cable Assemblies)	o	o	o	o	o	o	
金屬部件 (Metal Parts)	-	o	o	o	o	o	
塑料和聚合物部件 (Plastic and Polymeric parts)	o	o	o	o	o	o	
光學和光學組件 (Optics and Optical Components)	o	o	o	o	o	o	
備考1: “超出0.1 wt %”及“超出0.01 wt %”係指限用物質之百分比含量超出百分比含量基準值。 Note 1: “Exceeding 0.1 wt %” and “exceeding 0.01 wt %” indicate that the percentage content of the restricted substance exceeds the reference percentage value of presence condition.							
備考2: “o”係指該項限用物質之百分比含量未超出百分比含量基準值。 Note 2: “o” indicates that the percentage content of the restricted substance does not exceed the percentage of reference value of presence.							
備考3: “-”係指該項限用物質為排除項目。 Note 3: The “-” indicates that the restricted substance corresponds to the exemption.							
茲切結保證所提供之商品限用物質含有情況標示內容係經執行測試作業或採適當之品質管理措施，並備置前述相關文件，確認正確無誤後提供貴局。並同意配合貴局執行後市場管理作業所需，依商品檢驗法第49條之規定，於限期28個工作天內提供相關證明文件以供審查。 I hereby ensure that “the presence conditions of the restricted substance” provided above have been proved by testing or appropriate quality control measures, and make sure the relevant documents provided are correct and ready. Also, I agree to cooperate with BSMI, as the Article 49 of the Commodity Inspection Act stipulates, to provide the relevant documents, if needed, for verification within 28 working days when BSMI carries out the market surveillance activities.							



限用物質含有情況標示聲明書  
Declaration of the Presence Condition  
of the Restricted Substances Marking

設備名稱：充電器，型號（型式）：9C94270 Equipment name: Battery Charger, Type designation (Type): 9C94270		限用物質及其化學符號 Restricted substances and their chemical symbols					
單元 unit	鉛	汞	鎘	六價鉻	多溴聯苯	多溴二苯醚	
	Lead (Pb)	Mercury (Hg)	Cadmium (Cd)	Hexavalent Chromium (Cr <sup>6+</sup> )	Polybrominated biphenyls (PBB)	Polybrominated diphenyl ethers (PBDE)	
機構件 (body parts)	o	o	o	o	o	o	
印刷電路板 (printed circuit board)	o	o	o	o	o	o	
電感 (inductance)	o	o	o	o	o	o	
電容 (capacitance)	o	o	o	o	o	o	
電源線/車載電源充電器 (mains cable / car charger)	o	o	o	o	o	o	
備考1: “超出0.1 wt %”及“超出0.01 wt %”係指限用物質之百分比含量超出百分比含量基準值。 Note 1: “Exceeding 0.1 wt %” and “exceeding 0.01 wt %” indicate that the percentage content of the restricted substance exceeds the reference percentage value of presence condition.							
備考2: “o”係指該項限用物質之百分比含量未超出百分比含量基準值。 Note 2: “o” indicates that the percentage content of the restricted substance does not exceed the percentage of reference value of presence.							
備考3: “-”係指該項限用物質為排除項目。 Note 3: The “-” indicates that the restricted substance corresponds to the exemption.							
茲切結保證所提供之商品限用物質含有情況標示內容係經執行測試作業或採適當之品質管理措施，並備置前述相關文件，確認正確無誤後提供貴局。並同意配合貴局執行後市場管理作業所需，依商品檢驗法第49條之規定，於限期28個工作天內提供相關證明文件以供審查。 I hereby ensure that “the presence conditions of the restricted substance” provided above have been proved by testing or appropriate quality control measures, and make sure the relevant documents provided are correct and ready. Also, I agree to cooperate with BSMI, as the Article 49 of the Commodity Inspection Act stipulates, to provide the relevant documents, if needed, for verification within 28 working days when BSMI carries out the market surveillance activities.							

保留變更設計和型式的權利。

## 管制提示

您可在包裝的貼紙上找到您相機的製造日期資料。日期格式為年/月/日。

在相機的菜單中，您可以找到具體的地區相關的許可。

- ▶ 選擇**設置** (按下右下鍵 **15**)
- ▶ 在主菜單中選擇**相機資訊**
- ▶ 在子菜單中選擇**規範資訊**



## 電機與電子裝置的廢棄處置

(適用於歐盟以及其它有分類回收系統的歐洲國家)

本裝置包含電氣及/或電子組件，不得棄置於一般家庭垃圾內！請務必將本裝置送至地方政府設定的資源回收點。您不須為此付費。此裝置若含有可更換式電池組或電池，請務必先將這些電池取出，並按當地規定進行廢棄物處理。其他與此相關的資訊，可從當地政府、廢棄物處理公司或在購買產品的商店處得知。

## GPS使用的重要提示

### 法令規定的使用限制

- 在某些國家或地區，GPS以及相關技術的使用，可能有所限制。
- 因此，出國旅遊前，請務必向當地的大使館或旅行社查詢這方面的資訊。
- 在中華人民共和國和古巴境內及其邊境附近（例外：香港地區和澳門地區）國家法律規定禁止使用GPS。

### 違反規定會遭受其法令制裁！

### 功能提示

- GPS定位的先決條件是：盡可能無障礙地接收到至少3個衛星的訊號（地球上每個地方至多可接收到24個衛星中的9個衛星訊號）。因此，應盡量讓相機上的（GPS）天線垂直向上指。
- 請注意別讓手或其他（尤其是金屬類）物品遮到GPS天線。
- 在下列地方或情形下，可能會無法順利接收GPS衛星的訊號。這時可能會根本無法定位或得到錯誤的定位結果。
  - 密閉空間中
  - 地底下
  - 樹下
  - 行進中的車子裡
  - 高樓附近或峽谷內
  - 高壓電纜附近
  - 隧道內
  - 行動電話附近
  - 使用裝在熱靴上的配件，例如閃光燈

建議在相機長時間存放后重新使用GPS功能時，首先在一個訊號“接收”良好的地點調試GPS功能。

### 安全應用提示

GPS系統所產生的電磁輻射可能會干擾儀器與測量器材。因此，當您搭乘的飛機起飛或降落前，或在醫院或其他有無線通訊限制的場所時，請記得關閉GPS功能。

## WLAN使用的重要提示（LEICA FOTOS）

- 若您的裝置或電腦系統要求WLAN設備的安全性時，必須確實為所使用的系統採取適當措施，以確保安全和防止故障情形。
- 若將相機作為WLAN設備以外的用處而引起損壞，Leica相機股份公司將對此不負任何責任。
- 一般而言WLAN功能均在該相機的銷售國使用。若在不允許使用的別國使用，則相機存在違背該國無線傳輸規定的風險。Leica相機股份公司對於此類違規事件不予任何負責。
- 請注意，使用無線傳輸功能傳送和接收資料時，可能會受到第三方的竊取。因此強烈建議啟用無線網路點設定下的加密保護，以確保資訊安全性。
- 請避免在有磁場、靜電或例如有微波爐會發生干擾的場所使用相機。否則相機可能無法執行無線傳輸。
- 若在例如微波爐或是無線頻寬為2.4 GHz的無線電話附近使用相機，可能會使這兩種設備的功率減弱。
- 請勿連接您不具許可權限的無線網路。
- 當WLAN功能開啟時，相機會自動搜尋無線網路。搜尋結果中可能也會顯示您沒有許可權限的無線網路（SSID：表示WLAN網路的名稱）。儘管如此，請您不要連接至這類網路，因為這會被視為未經許可的存取。
- 建議您在飛機上關閉WLAN功能。

## 一般性

- 請勿在有強力磁場以及靜電或電磁場的裝置（例如電磁爐、微波爐、電視或電腦顯示器、電視遊樂器、手機、收音機）旁邊使用您的相機。其電磁場也可能干擾影像的記錄。
- 強力磁場，例如揚聲器或大型電動馬達，都可能損壞儲存的資料或干擾拍攝。
- 如果相機因受到電磁場影響而出現故障，請您關閉相機，取出電池稍等，稍後重新接通相機。
- 請勿在無線電發送機或高壓電線旁使用相機。其電磁場也可能干擾影像的記錄。
- 一般請如下所述保存好小零件（如配件靴座蓋）：
  - 放置於孩童不及之處
  - 置於安全不會遺失的地方
- 現代電子元件對於靜電放電的反應很敏感。例如在合成地毯上走動就有可能產生好幾萬伏特的靜電，若在這時候碰觸您的相機，而它又剛好在導電的地面上，就可能引發放電現象。只發生在相機機身表面的放電現象不會對相機內部的電子部件造成損害。儘管提供額外保護電路設計，但出於安全考量，請盡量勿觸碰向外引出的觸頭，例如熱靴上的觸頭。
- 請您注意：卡口中用於鏡頭型號偵測（LD）的感測器既不能弄髒，也不能刮傷。同樣請注意確保無可能劃傷卡口的沙粒或類似顆粒。此組件只能以乾燥方式清潔（在系統相機的情況下）！
- 如果要對觸頭進行清潔，請勿使用光學超細纖維布（人造纖維布），而應選用一塊棉布或麻布！如果您提前意識到要接觸加熱管或水管（可導電的「接地」材料），則可確保釋放您身上可能帶著的靜電電荷。同時，請在安上鏡頭蓋和熱靴蓋/觀景窗插槽蓋的情況下，使用乾燥的方式存放您的相機，以避免觸頭污染和氧化（在系統相機的情況下）。
- 請僅使用該型號規定的配件，以避免發生干擾、短路或觸電。
- 請勿嘗試拆除機身零件（外蓋）。專業修理工作僅能由經授權的維修單位執行。
- 保護相機不和殺蟲劑及其他有侵蝕性的化學品接觸。同樣的，工業用機油、稀釋劑和酒精清潔相機。某些特定的化學藥劑和液體可能損害相機的機身以及表面的塗層。
- 因為橡膠和塑膠有時會析出侵蝕性化學品，所以不應和相機長時間接觸。
- 請確保不會有砂粒、灰塵和水灑落相機內，例如在雪地、雨天或在海灘。尤其是在更換鏡頭以及安裝和取出記憶卡和電池時（在系統相機的情況下），請務必注意以上問題。砂粒和灰塵既可能損害相機、鏡頭、記憶卡，也可能損壞電池。濕度可能造成故障，甚至對相機和記憶卡造成難以估計的損害。

## 鏡頭

- 直射陽光從正前方照到相機時，鏡頭會發揮猶如聚焦鏡的效力。所以必須保護相機，避免受到日光直曬。
- 裝上鏡頭蓋、將相機置於陰影下（或最好放進袋子裡），有助於避免相機內部發生損害。

## 電池

- 違反使用規定以及使用不合規定種類的電池，可能導致電池爆炸！
- 不要長時間將電池暴露在陽光、高溫環境、濕潤空氣或潮濕環境下。亦不要將電池置於微波爐或高壓容器內，以避免失火或爆炸危險。
- 切勿替潮濕的電池充電或在相機中使用。
- 電池內的安全閥能適當的減少因不當操作或其他原因所產生的過度壓力。腫脹的電池必須立即處理掉。有爆炸危險！
- 請確保電池觸點乾淨、無阻物。雖然鋰離子電池備有防止短路的措施，但其接點還是不應該與金屬（如迴紋針或飾品之類）物品接觸。短路的電池可能變得很燙而引發嚴重燙傷。
- 如果電池曾掉落地面，請檢查其機身和接點是否有損壞。裝上有所毀損的電池可能會使相機受損。
- 若有發出氣味、褪色、變形、過熱或流出液體的現象，務必立刻將該電池從相機或充電器取出，並改用其他電池。繼續使用這樣的電池可能引發過熱現象、火災及/或爆炸危險！
- 切勿將電池丟進火裡，它可能因此爆炸！
- 有液體流出或有燒焦的味道時，務必讓該電池遠離熱源。那些流出的液體有可能會著火。
- 使用其他非經Leica相機公司許可的充電器，可能會使電池受損，嚴重時甚至可能引發嚴重、危及生命的傷害。
- 充電時使用的電源插座，應置於隨手可及之處。
- 充電器及電池不可以拆解。修理工作只能由取得授權的工廠執行。
- 請確保不要讓兒童玩耍電池。吞嚥電池可能造成窒息。

## 急救

- 電池液若接觸到眼睛，可能會導致失明。請立即用清水徹底沖洗眼睛。不要揉眼睛。立即就醫。
- 洩流的液體若碰到皮膚或衣服，可能引發傷害。請用清水清洗碰到的部位。

## 充電器

- 若在收音機附近使用充電器，訊號的接收可能受到干擾。這些裝置之間至少要維持1 m的距離。
- 使用充電器時，可能有噪聲出現（「唧唧聲」），這是正常現象，並不是故障。
- 充電器不使用時，請拔除電源，因為即使未放入電池還是會消耗一些（很少的）電流量。
- 充電器的接點應該保持乾淨，而且絕對不要讓它們短路。

## 記憶卡

- 只要相片儲存在記憶卡中，或讀取記憶卡的相片，就不能將記憶卡取出。同樣的，在此期間也不可將相機關機或是劇烈震動。
- 狀態LED發亮即提示相機正在存取記憶卡，此時請勿打開卡槽，亦請勿取出記憶卡或電池。否則卡上的資料可能會丟失，而且相機可能會出現故障。
- 請勿讓記憶卡掉落地面，而且不要彎折它，否則它可能會受損，而且可能導致儲存的資料遺失。
- 請勿接觸記憶卡背面的觸點，並避免讓它們沾上汗漬、灰塵或濕氣。
- 請您注意不要讓兒童拿到記憶卡。勿吞記憶卡可能導致窒息危險。

## 感測器

高空射線（例如在飛行時）可能會引發畫素毀損。

## 揹帶

- 揹帶原則上由特別能承受的材料製成。因此，請將揹帶遠離兒童。揹帶不是玩具，對於兒童有潛在的危險。
- 請僅將揹帶用作相機/望遠鏡揹帶功能。其他使用方式存在受傷隱患，且可能導致揹帶損壞，因此這類使用時不允許的。
- 由於存在被勒窒息的危險，在進行某些存在被揹帶掛住的高風險的運動活動（例如：登山和其他與其相似的戶外活動）時不可用於相機/望遠鏡。

更多有關出現問題時的必要措施的內容請閱讀“保養/維護”。



## 一般性提示

### 相機/鏡頭

- 請記錄您的相機和鏡頭的工廠序號（刻在機身底部！），萬一遺失時此點為非常重要的線索。
- 為了防止相機內部沾染灰塵，相機應始終裝有鏡頭或有機身卡口蓋罩著。
- 基於同樣理由，更換鏡頭的動作應迅速，而且儘可能在無塵的環境中進行。
- 機身卡口蓋或鏡頭後蓋不應放在褲子口袋裡，因為一旦沾上灰塵，裝到相機上時灰塵便會進入相機內部。
- Leica不定期對鏡頭進行韌體更新。您可從我們公司網站的首頁下載新的韌體，安裝到您的鏡頭上。更多資訊請參閱第61頁“安裝韌體”。

### 顯示幕

- 若相機碰到溫度劇烈變化的情形，可能在顯示幕上形成冷凝潮濕現象，用一塊乾燥的軟布小心擦拭顯示幕。
- 如果相機開機時非常冷，顯示幕畫面一開始會比平常暗一點。顯示幕溫度升高一些後，亮度就會恢復正常。

### 電池

- 充電電池的溫度必須在+10至+30° C之間才能夠充電（否則充電器會無法啟動或會自行再度關機。）
- 鋰離子電池不管有多少剩餘電量，都可再行充電。若電池電力還未耗盡，則充電所需的時間會短一些。
- 出廠時新電池僅部分充電，因此在其首次使用前應事先將其充滿電。
- 新的充電電池要充分充電、放電（讓相機的運作耗盡其電量）2-3次後，才能充出其最高電力。這種充分放電作業應該每充放電約25次就重新執行一次。
- 在充電過程中，電池和充電器溫度都會升高。這是正常現象，不是故障跡象。
- 兩個發光二極體若於充電啟動後快速閃爍（> 2 Hz），此乃充電異常的警訊（可能是因為已超越充電時間上限、電壓或溫度異常，或是有短路現象）。這時，請拔除充電器的電源並取出充電電池。請確定前述溫度條件吻合，再重新充電。若無法排除此問題，請與您的經銷商、所在國家的Leica代理商或Leica相機公司聯絡。
- 鋰離子電池會因內部化學反應而產生電流。這種反應還受到外部溫度和空氣濕度影響。為讓充電電池的使用時間與壽命達到

最長，應避免長時間放置在溫度極高或極低的環境中（例如在夏天或冬天，放在停駛的汽車裡）。

- 每顆充電電池的使用壽命，即便在最佳的使用條件下都是有限的！經過幾百次充放電後，其工作時間即會明顯縮短。
- 可更換的電池為另一顆相機內建的緩衝電池供電，該緩衝電池確保時間和日期儲存數周。如果該緩衝電池的電量耗盡，則必須通過放入一塊已充好電的電池重新充電。兩電池均完全放電後必須重新設定日期和時間。
- 電池電量不足或裝入舊電池時，每使用一次相機功能，就會出現警告訊息或警示訊息，功能也可能會受限或完全無法使用。
- 若長時間不使用相機，請取出充電電池。取出前請先關閉相機總開關。否則電池電量可能會在幾星期後流失到幾乎耗盡的程度，因為相機即使在關機狀態下還是會消耗微小的電流以儲存您的設定。
- 請按照適用的規定，將受損電池交由資源回收點進行正確回收。
- 製造日期可從電池自身找到。

日期格式為周/年。

### 記憶卡

- 市面上供應的SD/SDHC/SDXC卡廠牌種類繁多，Leica相機公司無法全面檢驗所有品牌與型號的相容性和品質，一般來說不會出現相機或記憶卡損壞，但如果使用了某些無法完全滿足SD/SDHC/SDXC標準的無品牌卡，請恕Leica相機股份公司無法保證其性能。
- 建議對記憶卡偶爾進行格式化，因為刪除文件過程中產生的碎片文件會佔據一定的存儲容量。
- 正常情形下並沒有必要將已經插入的記憶卡格式化（初始化）。如果使用的是未經格式化或首次使用透過另一台設備格式化的記憶卡，必須將其格式化。
- 由於電磁場、靜電負荷及相機和記憶卡故障，皆可能導致記憶卡內資料毀損或丟失，建議將資料備份匯入並儲存在電腦內。
- SD/SDHC/SDXC記憶卡具備防寫開關，可防止意外寫入或刪除卡上的資料。開關位於記憶卡無斜角的一側，當開關移動到下方標記的LOCK位置時，資料則會受到保護。

### 感測器

- 若有灰塵或髒汙微粒附著在感測器玻璃蓋上，大一些的微粒可能會在相片上形成黑點或斑點。

## 資料

- 包括個人資料在內的所有資料都可能因故障或意外操作、靜電、事故、故障、維修和其他措施而被更改或刪除。
- 請注意，Leica相機股份公司不承擔因資料和個人資訊的更改或破壞而導致的直接或間接損失的責任。

## 韌體更新

Leica持續對Leica S3進行改良與最佳化，由於數位相機系統中有許多功能完全採用電子控制方式，因此某些改良與功能上的擴充，可於出廠後安裝於相機之中。因此，Leica會不定期提供韌體更新。基本上，我們的相機於出廠時，均已安裝最新的韌體。如果您的相機韌體版本並不是最新，可自行至本公司網站的首頁輕鬆下載最新版本到您的相機上。

若在Leica相機網站上為您所購買的產品進行註冊，您可選擇訂閱新聞通訊，以便取得韌體更新的資訊。

有關您Leica S3相機註冊及韌體更新的更多資訊，還有本使用說明書詳情的任何修正與補充，您均可在Leica相機股份公司的“顧客專區”和下載專區找到，訪問鏈接為：

<https://owners.leica-camera.com>

您的相機和鏡頭是否已安裝最新的韌體，請可以在菜單項目中讀取（參見第7頁）。

## 保固

您除了會從經銷商處獲得合法的保用證之外，還將在自從Leica授權經銷商處購得該Leica產品之日起，獲得Leica相機股份公司提供的兩年額外的產品保修服務。有關保固範圍、保固服務和限制的更多資訊請參閱：

[warranty.leica-camera.com](http://warranty.leica-camera.com)

### 該使用說明書中不同資訊段落的意義

#### 提示

附加資訊

#### 重要

不按照指示說明可能會造成相機、配件或相片的毀損

#### 注意

若不注意可能對人體造成傷害

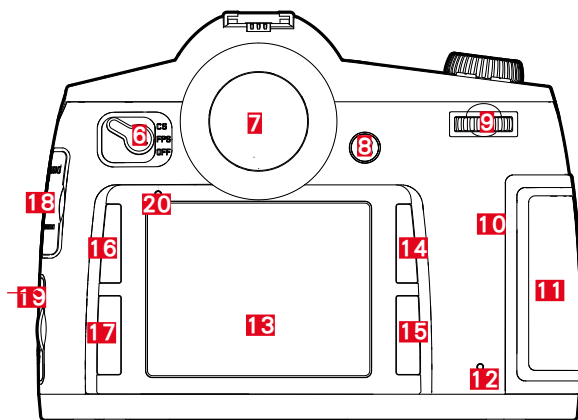
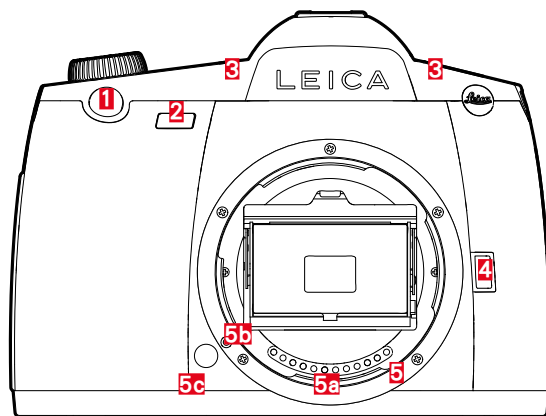
<b>目錄</b>		
前言	2	
配送範圍	2	
備件/配件	2	
法律須知	2	
法律須知	2	
管制提示	3	
電機與電子裝置的廢棄處置	3	
GPS使用的重要提示	3	
安全須知	4	
一般性提示	6	
保固	7	
各部件名稱	10	
相機	10	
鏡頭*	11	
顯示	12	
觀景窗	12	
頂部面板顯示	13	
開機畫面	13	
標準視圖	13	
景深顯示	13	
曝光作業模式下的設置顯示	13	
顯示幕	14	
拍攝時	14	
資訊顯示	14	
在實時取景模式下	14	
視訊	14	
播放模式下	16	
相片	16	
視訊	16	
準備工作	18	
裝上攜帶	18	
準備充電器	18	
用於在美國以使用	18	
在美國境內使用	18	
替電池充電	19	
充電器上的充電狀態顯示	19	
裝入/取出電池	19	
顯示幕中的電量顯示	20	
裝入/取出記憶卡	20	
CF卡	20	
SD/SDHC/SDXC卡	21	
更換對焦屏	22	
適用鏡頭	22	
LEICA S型鏡頭	22	
安裝/取下鏡頭	23	
設置屈光度	23	
相機操控	24	
操控部件	24	
總開關	24	
快門按鈕	24	
景深預覽鍵	25	
菜單操控	26	
操作元素	26	
菜單屏顯的結構	26	
功能組	26	
主菜單	26	
子菜單	26	
顯示菜單頁	27	
顯示功能組	27	
(進入菜單操控)	27	
顯示子菜單	27	
菜單導航	27	
在菜單內導航	27	
確認選擇	27	
後退一步 (離開子菜單)	27	
退出菜單	27	
操作鍵盤子菜單	28	
操作數字鍵盤子菜單	28	
快速訪問 (快捷方式)	28	
管理快速訪問	29	
通過快速訪問調用菜單項目	29	
相機基本設定	30	
菜單語言	30	
日期/時間	30	
日期	30	
時間	30	
GPS自動時間	30	
時區	30	
夏令時間	30	
相機自動關閉 (待機狀態)	30	
聲音訊號	31	
音量	31	
顯示幕/頂部面板顯示/觀景窗設定	31	
亮度	31	
資訊顯示	31	
拍攝基本設定	32	
相片	32	
檔案格式	32	
JPG色彩空間	32	
JPG解析度	32	
圖像屬性	32	
對比度	32	
銳度	32	
色彩飽和度	33	
黑白相片	33	
管理記憶卡	33	
拍攝模式 (相片)	34	
實時取景模式	34	
對焦設定 (對焦)	34	
測距方法	34	
AFs (單拍自動對焦)	34	
AFc (連續自動對焦)	34	
手動對焦	35	
實時取景模式下手動對焦的輔助功能	35	
放大	35	
對焦峰值	35	
ISO感光度	36	
白平衡	36	
自動操控/固定設定	36	
直接設置色溫	37	
透過測量進行手動設置	37	
曝光	38	
曝光測光方法	38	
重點測光	38	
中央重點測光	38	
多區測光	38	
在實時取景模式下移動自動對焦測量區/重點測量區	38	
超出或低於測量範圍	38	
曝光作業模式	38	
自動程式模式 - P	39	
程序切換	39	
光圈先決模式 - A	39	
快門先決模式 - T	40	
手動設置光圈和曝光時間 - M	40	
自動曝光時的曝光控制/功能	40	
曝光模擬	40	
測量值儲存	41	
曝光補償	42	
自動包圍曝光	42	
長時間曝光 (B)	43	
其他功能	43	
景深	43	
實時取景模式下的輔助顯示	43	
色階分佈圖	43	
格線	43	
剪裁	44	
水平儀	44	
反光鏡預升	44	



光罩.....	45	選擇/瀏覽相片.....	54
連續拍攝.....	45	局部畫面放大.....	54
間隔拍攝.....	46	逐級放大.....	54
自拍定時器.....	46	一步放大至最大尺寸.....	54
閃光燈攝影.....	47	移動局部影像.....	55
可用的閃光燈.....	47	同時顯示多張相片.....	55
透過閃光燈熱靴連接.....	47	標記/取消標記相片.....	55
透過下方的LEMO®插座連接.....	47	標記相片.....	55
透過閃光燈接座連接.....	47	取消標記.....	55
安裝閃光燈.....	47	刪除相片.....	56
閃光曝光測量 (TTL測光).....	47	其他功能.....	58
閃光燈模式.....	48	使用者設定檔.....	58
自動 (A).....	48	將當前設定保存為用戶個人設定.....	58
使用閃光燈的曝光自動裝置閃光.....	48	重命名配置文件.....	58
高速同步 (HIGH SPEED SYNC.).....	48	應用/啟用設定檔.....	58
閃光燈控制.....	48	將個人設定導出至記憶卡/從記憶卡中導入.....	58
閃光燈有效範圍.....	48	資料管理.....	58
同步時間點.....	48	記憶卡上的資料結構.....	58
閃光同步速度.....	48	資料夾結構.....	58
頻閃閃光模式.....	49	資料結構.....	58
採用恆定閃光功率進行手動閃光.....	49	更改檔案名稱.....	59
透過下方的LEMO®插座閃光.....	49	創建新的資料夾.....	59
觀景窗內的閃光燈曝光控制顯示.....	49	重設影像編號.....	59
拍攝模式 (視訊).....	50	標記版權資訊.....	59
開始/結束拍攝.....	50	藉助GPS記錄拍攝地點.....	59
視訊設定.....	50	格式化記憶卡.....	60
解析度.....	50	數據傳輸.....	60
ISO感光度.....	50	使用原始數據 (DNG).....	60
圖像屬性.....	50	將相機重設回出廠設置.....	60
色彩空間.....	50	韌體更新.....	61
對比度、銳度、飽和度.....	50	執行韌體更新.....	61
時間碼.....	50	保養/維護.....	62
曝光測光方法.....	50	相機機身.....	62
曝光作業模式.....	50	鏡頭.....	62
對焦.....	50	觀景窗/顯示幕.....	62
音頻水平.....	51	電池.....	62
手動設置音量.....	51	記憶卡.....	62
關閉錄音.....	51	感測器.....	63
風噪削弱.....	51	感測器清潔.....	63
檢查錄音.....	51	菜單總覽.....	64
設置耳機音量.....	51	關鍵詞目錄.....	66
視訊拍攝期間拍攝相片.....	51	技術參數.....	68
播放模式.....	52	LEICA顧客服務.....	70
照片放映.....	52	LEICA學院.....	70
相片的播放.....	52		
自動播放最後一個影像.....	52		
視訊播放.....	52		
在播放模式下的顯示.....	53		

## 各部件名稱

## 相機

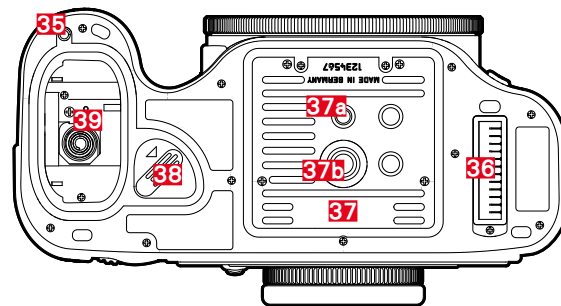
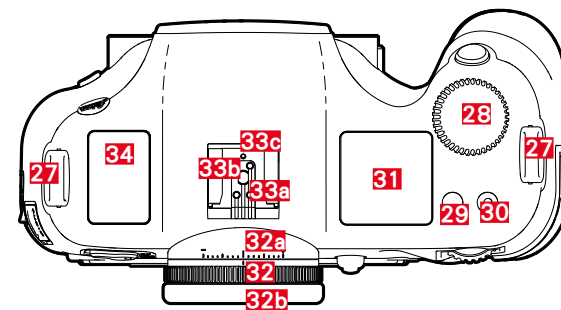
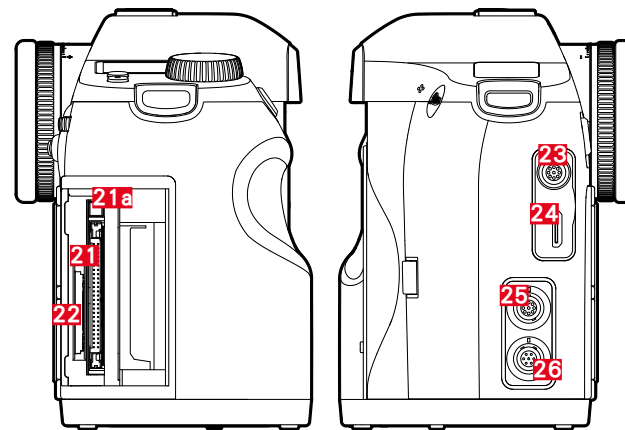


## 前視圖

- 1 快門按鈕
- 2 自拍器 LED/白平衡感測器
- 3 麥克風
- 4 景深預覽鍵/功能按鍵
- 5 卡口
- a 一列觸點
- b 安裝鏡頭的指標點
- c 解鎖鈕

## 後視圖

- 6 總開關
- 7 觀景窗
- 8 操縱桿
- 9 拇指轉輪
- 10 揚聲器
- 11 記憶卡插槽保護蓋 (閉合)
- 12 發光二極體, 用於提示拍攝記錄/數據存儲
- 13 顯示幕
- 14 播放按鍵/菜單操控按鍵/功能按鍵 (右上鍵)
- 15 菜單操控按鍵/功能按鍵 (右下鍵)
- 16 菜單操控按鍵/功能按鍵 (左上鍵)
- 17 菜單操控按鍵/功能按鍵 (左下鍵)
- 18 LEMO®音頻/HDMI插座蓋
- 19 LEMO® USB 3.0/遙控器/閃光同步插座蓋
- 20 顯示幕亮度感測器



**右視圖**

- 21** 記憶卡插槽
  - a** 推出銷
- 22** 記憶卡插槽 (SD)

**左視圖**

- 23** LEMO®音頻插座
- 24** HDMI插座
- 25** LEMO® USB 3.0插座
- 26** LEMO®遙控器插座/閃光同步插座

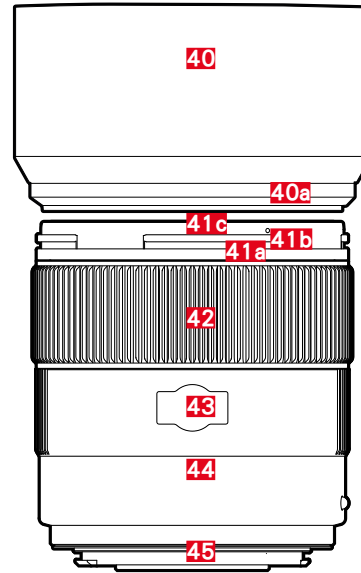
**俯視圖**

- 27** 揷帶卡箍
- 28** 快門速度設定轉盤/功能轉盤
- 29** 實時取景鍵 (LV鍵)
- 30** 視訊快門按鈕
- 31** 頂部面板顯示
- 32** 屈光度調整旋鈕
  - a** 刻度
  - b** 眼罩
- 33** 配件靴座
  - a** 中央 (觸發) 觸頭
  - b** 操控觸頭
  - c** 保險銷接孔
- 34** GPS天線

**仰視圖**

(無保護蓋視圖)

- 35** 多功能把手導銷通孔
- 36** 多功能手柄的一列觸點
- 37** 三腳架快裝板
  - a** 1/4英寸三腳架螺口
  - b** 3/8英寸三腳架螺口
- 38** 電池解鎖銷
- 39** 電池倉

**鏡頭\***

- 40** 遮光罩
  - a** 指標點
- 41** 前框
  - a** 遮光罩外卡口
  - b** 遮光罩指標點
  - c** 濾鏡用內螺紋
- 42** 對焦環
- 43** 距離刻度窗口
- 44** 固定環
  - a** 用於更換鏡頭的紅色指標鈕
- 45** 一系列觸點

\*成像符號技術規格可能根據配置而有所不同。

## 顯示

## 觀景窗



## 1 視野

(繞縱軸傾斜/繞橫軸俯仰傾；顯示中體現的是順時針方向俯仰傾的說明；其他方向的顯示類似)

- 最大± 0.5°
- 0.5-2.5°
- 2.5-5°
- 5-10°
- 閃爍≥ 10°

## 2 快門速度

- **m/T**時手動設置的值
- **A/P**時自動調節的值
- **H1 A、P、T**或通過閃光 (高) 曝光過度
- **L0 A、P、T**或通過閃光, 低於測量範圍 (低) 曝光不足
- **bulb** 長時間曝光 (B門設置)
- **[Err]** 記憶卡滿的警告訊息

## 3 曝光作業模式

- **P** 自動程式模式
- **A** 光圈先決模式
- **T** 快門先決模式
- **m** 手動設置快門速度和光圈

## 4 光圈

- **m/A**時手動設置的值
- **T/P**時自動調節的值

## 5 閃光顯示

- 發亮：閃光燈就緒狀態
- 閃爍：閃光燈回電, 未就緒

## 6 光平衡

(標記：各1/2 EV級, ≤ - 3 EV/≥ + 3 EV時最近一次標記/數位閃爍) 以顯示

- 手動曝光平衡
- 當前測量相對於已儲存的曝光設置的偏差 (借助自動曝光作業模式**A、P、T**中的測量值儲存)
- 曝光補償

## 7 閃光顯示

亮起：設置了快門速度≤同步速度

## 8 焦點顯示

- ▶ 僅在手動模式或手動自動對焦過度放大時出現：設置過遠時持續亮起
- ● 在手動模式下：設置正確時持續亮起
  - 在**AFs**時：設置正確時持續亮起, 無法正確設置時閃爍
  - 在**AFc**時：設置正確時持續亮起, 重新開始對焦過程時熄滅
- ◀ 僅在手動模式或手動自動對焦過度放大時出現：設置過短時持續亮起

## 9 已設置曝光補償/閃光曝光補償

## 10 曝光測光方法

- 多區測光
- 中央重點測光
- 點測光

## 11 圖像計數器

- **999** 剩餘相片總數
- **USB** 外部存儲
- **0** (2 Hz閃爍) =記憶卡滿
- **---** (2 Hz閃爍) =無記憶卡
- **L** 連續拍攝時的最大數量 (L 14)
- **Err** 報錯

## 12 ISO感光度

- **ISO** 手動設置：
- 自動設置時
- **1600 H1** (ISO 3200) /**H2** (ISO 6400) /**H3** (ISO 12500) /**H4** (ISO 25000) /**H5** (ISO 50000) = 當前設置的感光度

## 提示

觀景窗LCD在相機開機狀態下一般是亮起的。其亮度會根據外部環境亮度調節, 以方便讀取。

## 頂部面板顯示

### 開機畫面

(相機開機約5秒後出現)



### 標準視圖



### 景深顯示

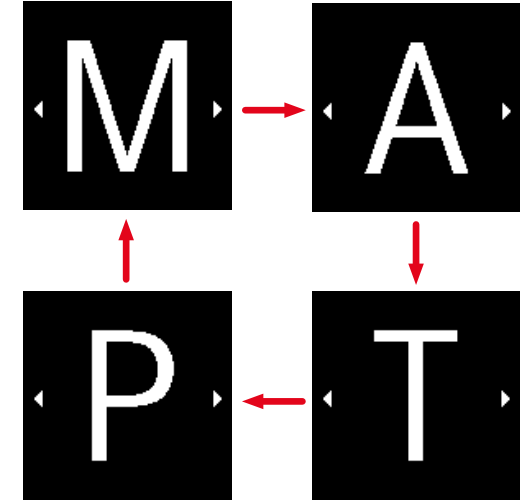
(手動對焦時，輕擊快門按鈕，參見第35)



- 1 時間
- 2 日期
- 3 相機/記憶卡狀態
  - 就緒：拍攝就緒
  - 搜索卡：記憶卡檢查
  - 無卡：未識別出可讀取的記憶卡卡
- 4 電池電量 (右側用於相機中的電池，左側可用於手柄電池) 或 符號用於已連接的電源直流電源轉接器S
- 5 WLAN 已啟用
- 6 所用的記憶卡或 使用USB 3.0數據線連接至計算機
- 7 ISO設置， 已設置間隔拍攝
- 8 曝光作業模式
- 9 已設置曝光補償
- 10 已設置程序切換
- 11 光圈
- 12 快門速度， 作為用時≥ 0.5秒時的提示
- 13 ISO值
- 14 圖像計數器，拍攝視訊則為剩餘的拍攝時間
- 15 電池電量 (右側用於相機中的電池，左側可用於手柄電池) 或 符號用於已連接的電源直流電源轉接器S
- 16 GPS
  - 上次定位是6分鐘內
  - 上次定位是最多24小時前
  - 無當前位置檔案
- 17 景深範圍的後臨界值
- 18 設置的焦距
- 19 景深範圍的前臨界值

## 曝光作業模式下的設置顯示

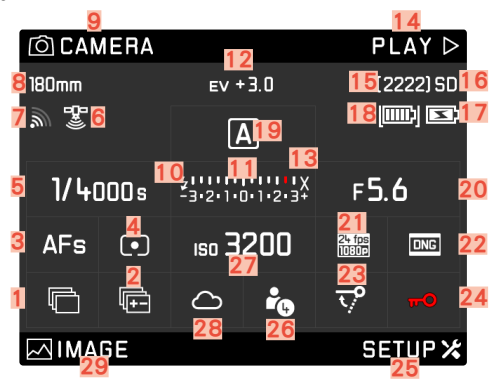
(長按拇指轉輪後短暫出現)



## 顯示幕

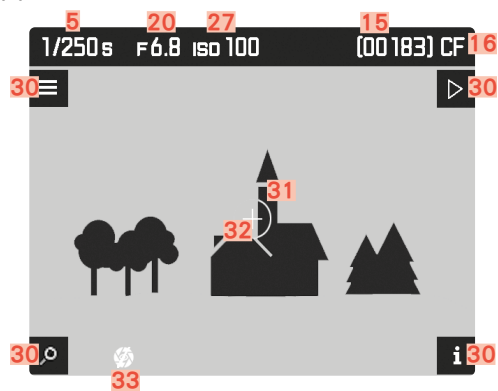
## 拍攝時

## 資訊顯示



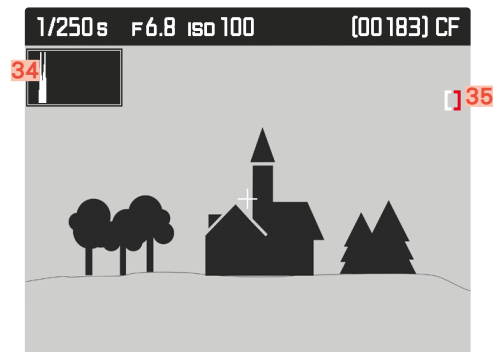
## 在實時取景模式下

## 標準視圖

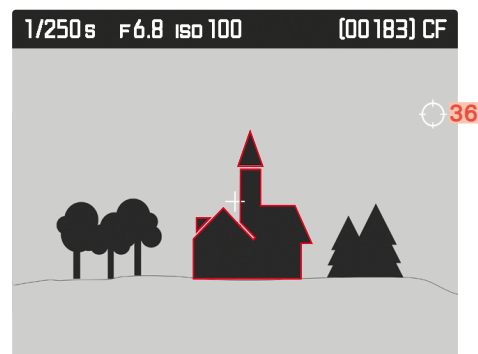


## 預設視圖附加顯示

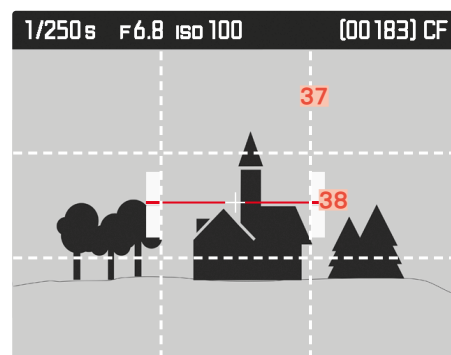
## A 色階分佈圖和剪裁顯示



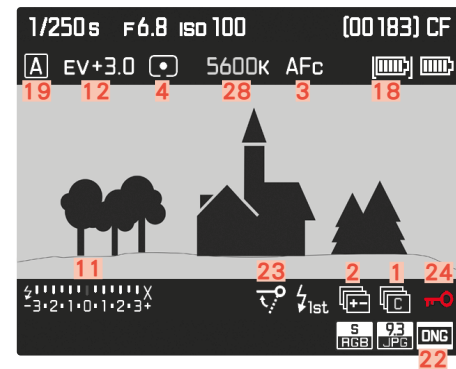
## B 銳度顯示 (對焦峰值)



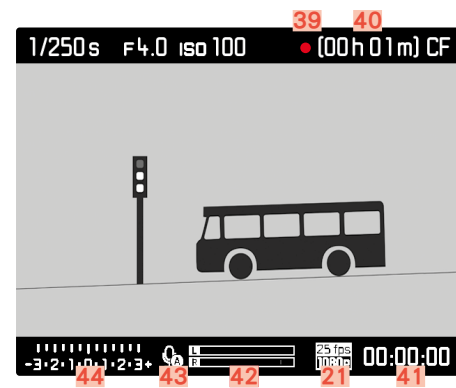
## C 格網和水平儀



## D 附加的相片檔案



## 視訊

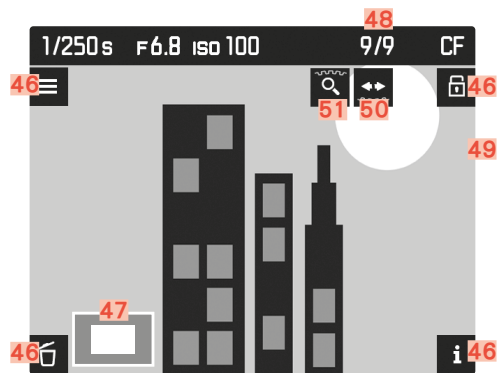


- 1** 連拍
  -  單張拍攝
  -  連續拍攝
  -  間隔拍攝
  -  自拍定時器模式
- 2** 包圍曝光
- 3** 銳度調節作業模式
- 4** 曝光測光方法
- 5** 快門速度
- 6** GPS狀態
- 7** WLAN狀態
- 8** 焦距
- 9** 左上鍵的功能
- 10** 閃光燈就緒狀態顯示
- 11** 光平衡
- 12** 曝光補償
- 13** 閃光同步速度
- 14** 右上鍵的功能
- 15** 圖像計數器
- 16** 所用的記憶卡
- 17** 手柄的電池狀態/電源運行
- 18** 相機的電池狀態
- 19** 曝光作業模式
- 20** 光圈
- 21** 視訊解析度/影像幀率
- 22** 相片檔案格式/JPG解析度
- 23** 反光鏡預升
- 24** 按鍵鎖
- 25** 右下鍵的功能
- 26** 所用的個人檔案存儲位置
- 27** ISO感光度/調節
- 28** 白平衡設定
- 29** 左下鍵的功能
- 30** 按鍵功能
  - (在所有即時取景視圖下 - 按壓顯示幕旁邊四個按鍵中的任意一個後 - 短暫出現)
  -  放大功能
  -  菜單操控
  -  播放模式
  -  視圖的更換
- 31** 點曝光測量區
- 32** 自動對焦測量區
- 33** 曝光模擬已禁用
- 34** 色階分佈圖
- 35** 剪裁符號
- 36** 對焦峰值圖標
- 37** 格線
- 38** 水平儀
- 39** 提示正在拍攝
- 40** 可能的拍攝時常
- 41** 當前的拍攝時長
- 42** 聲音調節顯示
- 43** 錄音模式
  -  自動調節
  -  手動調節
  -  已禁用錄音
- 44** 光平衡或耳機音量   
音量關閉 

## 播放模式下

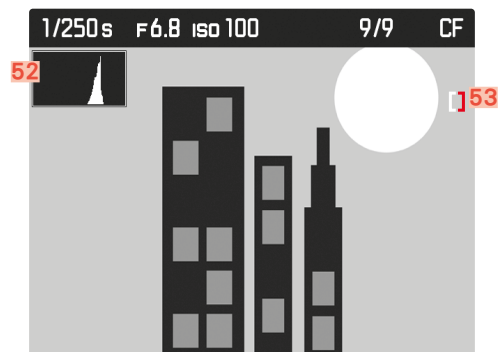
相片

標準視圖

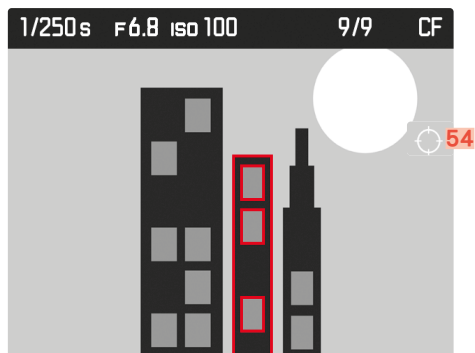


預設視圖加附加顯示

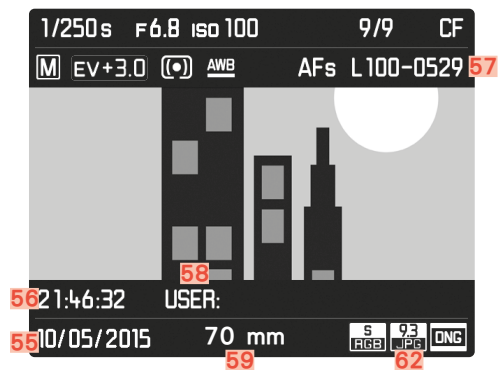
A 色階分佈圖和剪裁顯示



B 銳度顯示 (對焦峰值)

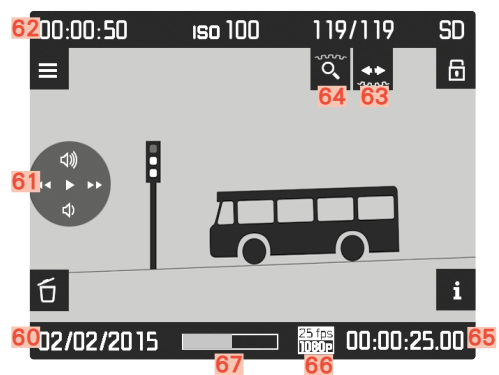


D 附加的相片檔案



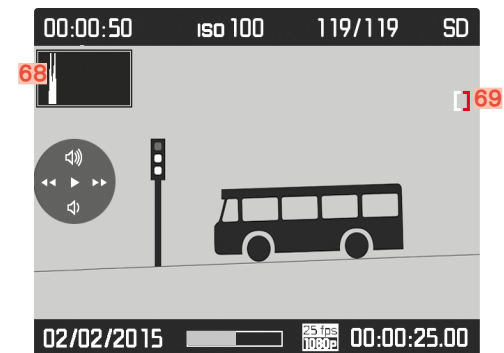
視訊

標準視圖

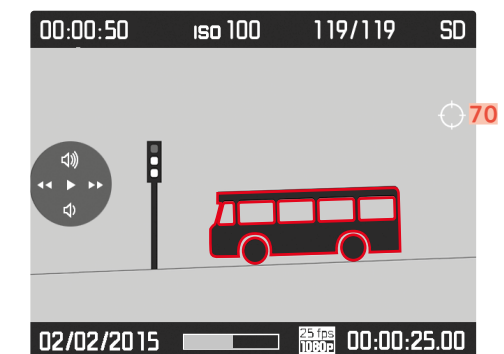


預設視圖加附加顯示

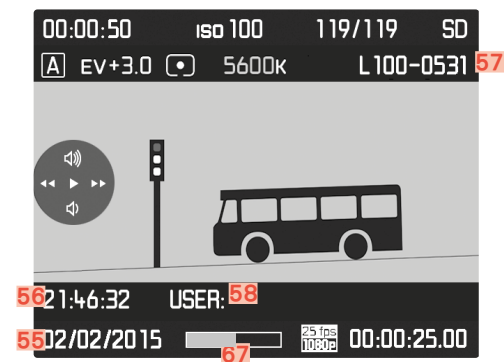
A 色階分佈圖和剪裁顯示













B 銳度顯示 (對焦峰值)



C 附加的相片檔案

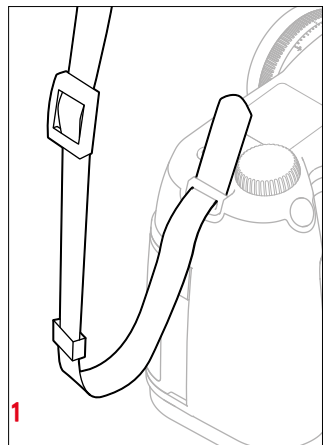




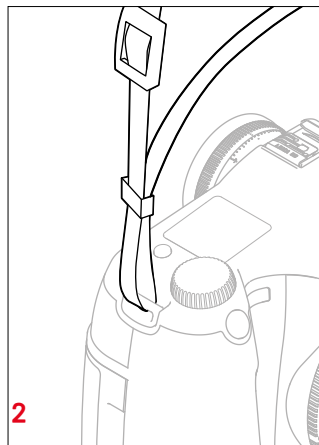
- 46** 按鍵功能  
(在播放模式開啟狀態下，所有相片和視訊視圖下，或按壓顯示幕旁邊四個按鍵中的任意一個後短暫出現，約3秒後熄滅)
-  刪除菜單
  -  菜單操控
  -  標記
  -  視圖的更換
- 47** 局部畫面的大小和位置
- 48** 所顯示相片的編號 / 相片總數
- 49** 已標記相片的符號
- 50** 瀏覽功能的操作提示  
(快門速度設定轉輪)
- 51** 放大功能的操作提示 (拇指轉輪)
- 52** 色階分佈圖
- 53** 剪裁符號
- 54** 對焦峰值圖標
- 55** 拍攝日期
- 56** 拍攝時間
- 57** 影像檔編號
- 58** 個人檔案的存儲位置
- 59** 選用的焦距
- 60** 拍攝日期或音量設置    
音量關閉 
- 61** 視訊調節標記 (用於操縱桿)
-  播放 (向前按)
  -  快進 (向右按壓或按住)
  -  快退 (向左按壓或按住)
  -  音量：調大 (向上按壓或按住)
  -  音量：調小 (向下按壓或按住)
- 62** 總拍攝時常
- 63** 瀏覽功能的操作提示 (快門速度設定轉輪)
- 64** 放大功能的操作提示 (拇指轉輪)
- 65** 已播放的時間
- 66** 視訊解析度/影像幀率
- 67** 已播放時間的進度條
- 68** 色階分佈圖
- 69** 剪裁符號
- 70** 對焦峰值圖標

## 準備工作

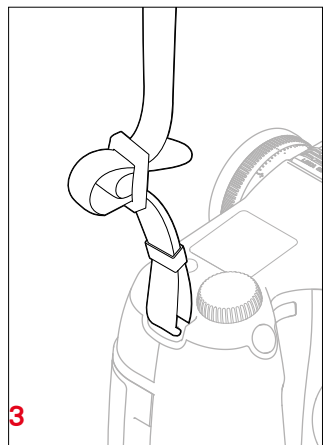
## 裝上揹帶



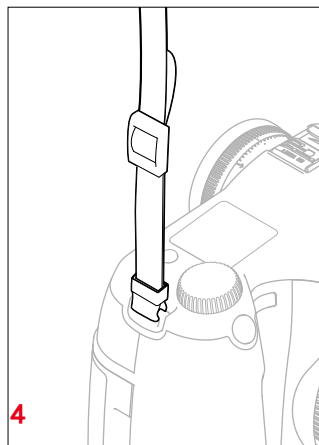
1



2



3



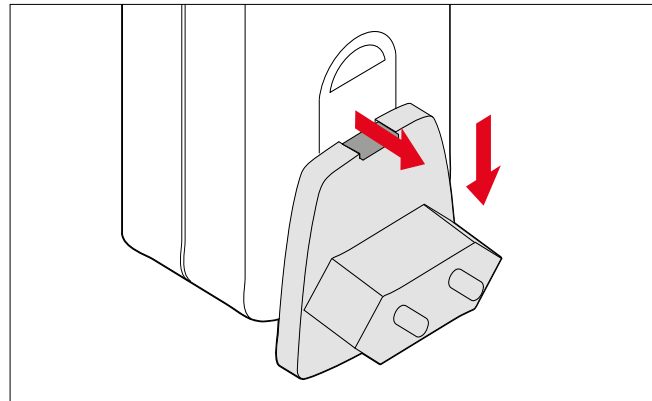
4

## 注意

安裝揹帶後，確保固定栓正確安裝，以防止相機掉落。

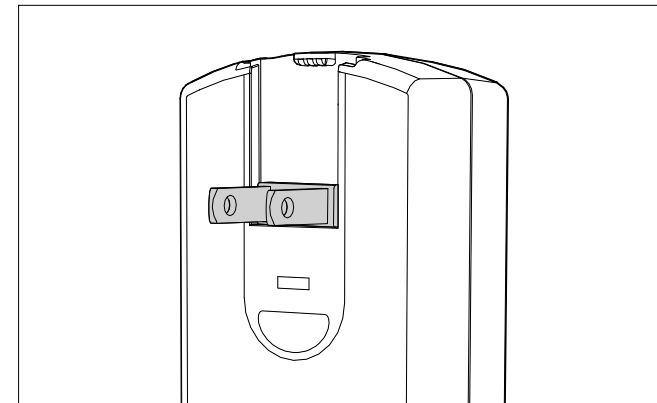
## 準備充電器

## 用於在美國以使用



- ▶ 將適於當前電網的插頭裝入充電器
- ▶ 向上撥動解鎖鍵
- ▶ 插頭向下從其鎖止位置推出
- ▶ 然後完全向下取下
- ▶ 將合適的插頭從下方推入充電器中直至卡入。

## 在美國境內使用



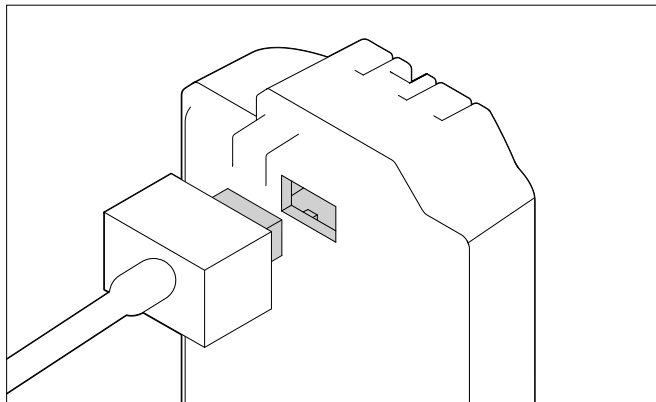
- ▶ 將出廠時安裝的電源插頭從充電器上拔下
- ▶ 向上撥動解鎖鍵
- ▶ 插頭向下從其鎖止位置推出
- ▶ 然後將美式插頭的兩個在原位的插頭插片翻轉過來

## 提示

- 充電器會自動調整為當時的電壓。

## 替電池充電

相機的電源來自鋰離子充電電池。



- ▶ 將電線插頭接入電池插槽
- ▶ 將電源插頭連接至一個插座

## 充電器上的充電狀態顯示

狀態LED發光，表示充電過程正確。

顯示	充電狀態	充電時長 (根據放電狀態)
CHARGE 閃爍綠色	已充電	
80 % 亮起橙色	80%	約2小時
CHARGE 持續亮起綠色	100%	約3½小時

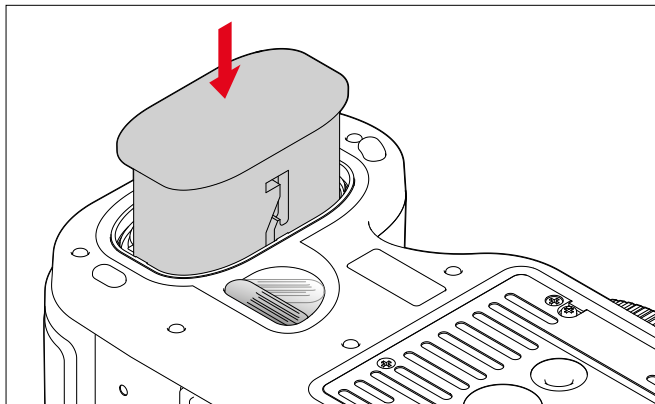
### 提示

- 完成充電後，應該拔除充電器電源。不存在過度充電的風險。

## 裝入/取出電池

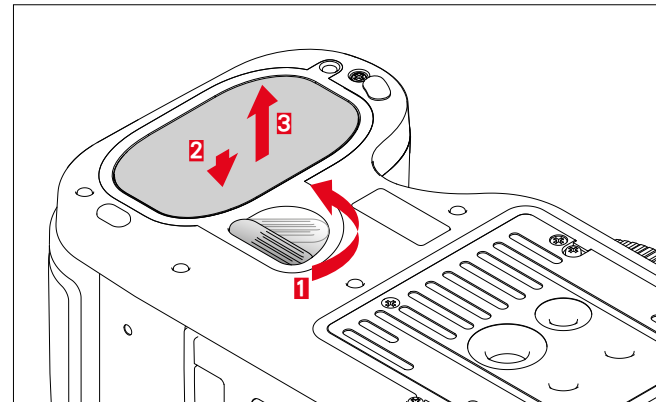
- ▶ 請確保相機關機 (參見第24頁)

### 裝入



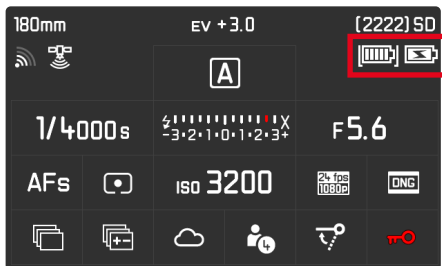
- ▶ 將電池觸點向前，其導向槽對準相機中央，推入電池倉到底
  - 電池會在該位置自動卡入。

### 取出



- ▶ 將解鎖銷沿順時針方向旋轉到底
  - 電池倉中的彈簧將電池彈出約1 cm。
  - 其卡鎖配有一個保險裝置，即便相機在豎直狀態下，也能防電池無意間脫落。
- ▶ 向回按下電池約 1 mm，以便將卡鎖彈起
- ▶ 將電池從電池倉取出或將相機垂直放置讓電池落入手中。

## 顯示幕中的電量顯示



顯示	充電狀態
	約88 - 100%
	約63 - 87%
	約47 - 62%
	約36 - 46%
	約26 - 35%
	約0 - 25% 要求更換電池或對電池充電

## 裝入/取出記憶卡

Leica S3可同時使用2種記憶卡類型以存儲相片檔案。為此，它分別為SD/SDHC/SDXC (Secure Digital) 卡和CF (Compact Flash至UDMA 7) 卡配備了的卡槽。

## 提示

- SD/SDHC/SDXC記憶卡有諸多供應廠商，且有不同的容量和讀寫速度。尤其是這些高容量及容許高速讀寫的特性，可以快速記錄及播放資料。
- 存儲容量小於1 GB的記憶卡無法使用。容量介於1 GB和2 GB間的卡首次用在相機上前必須先格式化。
- 若無法插入記憶卡，請檢查方向是否對齊。

打開保護蓋<sup>1</sup>

- ▶ 向後推或向右翻起

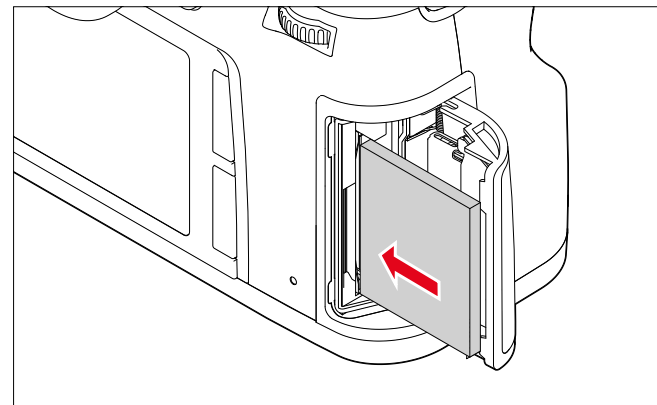
關閉保護蓋<sup>1</sup>

- ▶ 蓋上並向前推至鎖起

## CF卡

- ▶ 請確保相機關機 (參見第24頁)

## 裝入 1

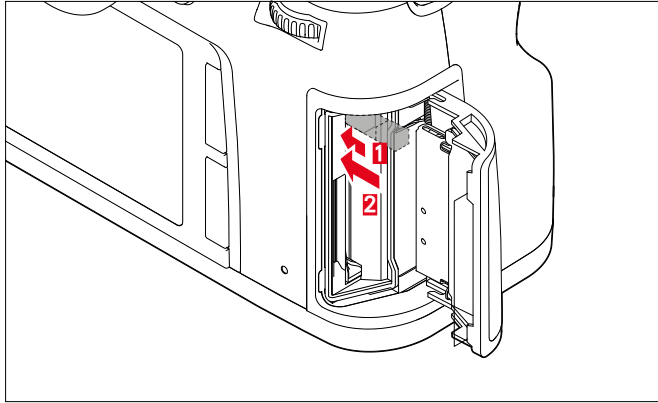


- ▶ 將記憶卡的觸點朝向相機並將前側對準朝向相機前側，將電池推至電池倉到底。
- ▶ 請確保推出鎖<sup>21a</sup>完全推入

## 重要

勿使用蠻力。否則，卡槽內的觸頭可能受損。

## 取出



- ▶ 向內推動推出銷**21a**
  - 撥鍵將被略微推出。
- ▶ 重新按壓推出銷
  - 存儲卡會被稍稍推出插槽。
- ▶ 取出記憶卡

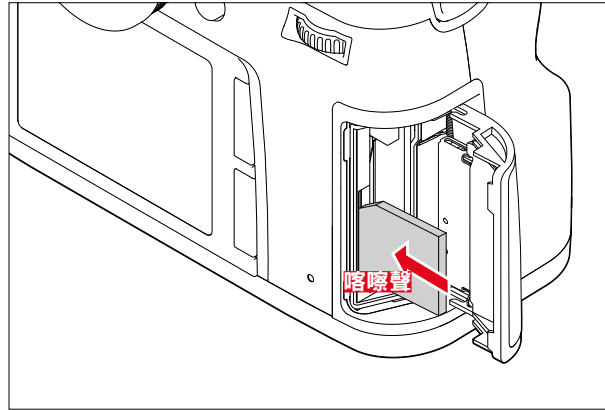
**重要**

請確保啟動相機前保護蓋已正確閉合。

**SD/SDHC/SDXC卡**

- ▶ 請確保相機關機（參見第24頁）

## 裝入

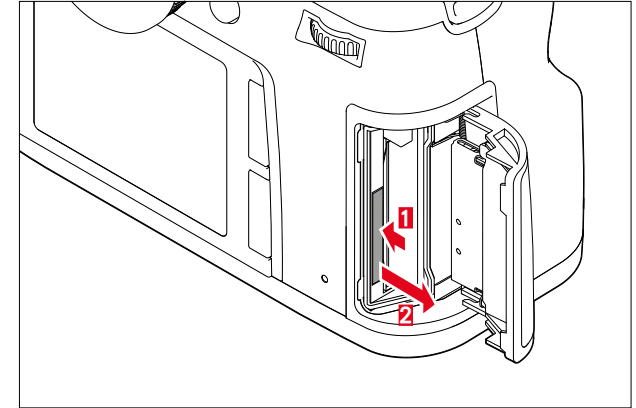


- ▶ 將記憶卡觸頭朝後，帶斜切的一角朝上，正對彈簧阻力的方向完全推入，直至聽到一聲鎖定的聲音

**重要**

請注意不要將SD/SDHC/SDXC卡插入到CF卡的插槽內，因為這樣卡可能會取不出來。

## 取出



- ▶ 繼續將記憶卡推入插槽
- ▶ 取出記憶卡

**重要**

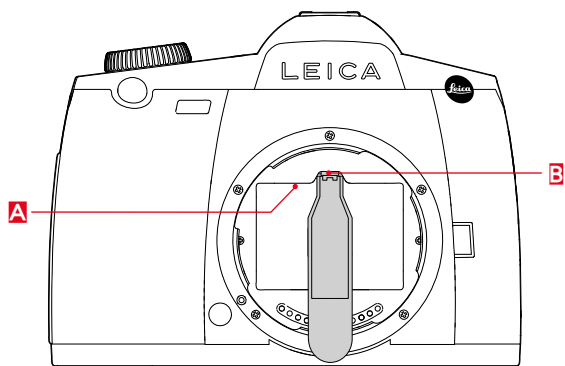
請確保啟動相機前保護蓋已正確閉合。

## 更換對焦屏

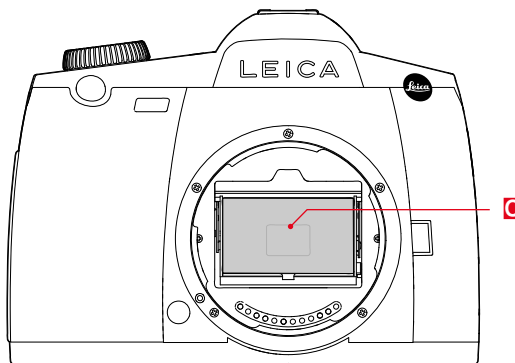
Leica S3可更換對焦屏。相機標配一塊全磨砂對焦屏。其他對焦屏單獨放在一個容器裡配送，帶有鑷子和除塵刷。

### 更換對焦屏

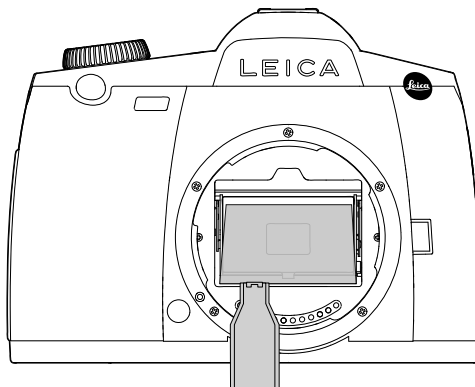
#### ▶ 取下鏡頭



- ▶ 把對焦屏邊框A用鑷子尖頭按住壓板B，以便從其卡入位置撬出。
  - 邊框連同對焦屏隨之向後翻動。



- ▶ 用鑷子夾住對焦屏C板的一個小部位，輕輕向上斜翻並將其取出
- ▶ 將取出的對焦屏暫時放入容器的側隔層



- ▶ 用鑷子夾住要安裝的對焦屏的接口，將其放入框中。
- ▶ 用鑷子頭將邊框向上壓入其卡入位置。

### 重要

請嚴格按照所述規定更換對焦屏。請注意小心防止對焦屏的敏感表面刮花。

## 適用鏡頭

Leica S3上可使用所有帶Leica S卡口的鏡頭和配件。

### LEICA S型鏡頭

Leica S型鏡頭具有一些外部特征：

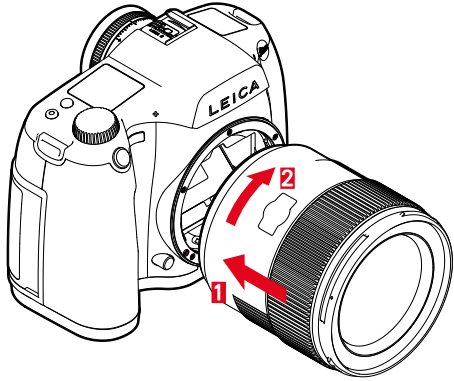
- 對焦環根據所設定的銳度運行模式採用不同的工作方式。
- 手動模式 (MF) 下，焦距一如既往透過旋轉調焦環設定 — 在這種情況下，調焦環從一開始便已機械方式與光學結構件相互連接。
- 在自動對焦模式 (AFs/AFc) 下，調焦環連接首先被斷開，以防觸碰鏡頭外側調焦環會阻礙電動調焦。但您隨時可以透過在 AF 模式下手動設定對焦方式“接管”自動設定操控。在這種情況下旋轉調焦環會立即將其與光學系統連接。
- 內部的距離刻度可以透過一個窗口讀取。
- 鏡頭無光圈環。光圈透過相機機身上的設定轉輪設定。

### 提示

- 有些徠卡 S 鏡頭也可選配內置中央快門。
- 徠卡相機公司在產品生產過程中遵循最高品質標準。公司在加工過程中嚴格執行廣泛的校準和檢驗工序以確保產品的完美功能。為此，相機和鏡頭均會多次與不同的測試設備連接。這些重要的步驟可能會在不銹鋼卡口環上留下輕微的發亮部位。這並非品質缺陷，而是證明了您的Leica S3 和Leica S鏡頭經歷了細緻的檢測。
- 作為配件可從Leica處購得的轉接器正是如此安裝和取下的，這些配件也可用於其他生產廠家的中畫幅鏡頭。有關轉接器的更多內容請查閱相關的使用說明書。

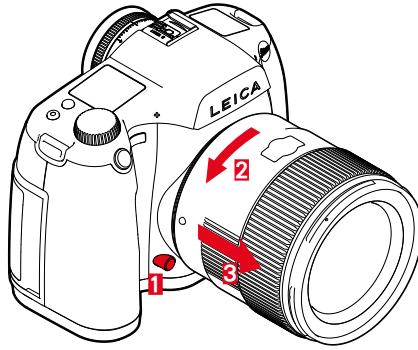
## 安裝/取下鏡頭

### 安裝鏡頭



- ▶ 請確保相機關閉
- ▶ 握住鏡頭的固定環
- ▶ 將鏡頭的指標鈕對準相機機身的解鎖鈕
- ▶ 在該位置直線安裝鏡頭
- ▶ 順時針方向轉動鏡頭，直至感受到扣上的聲音

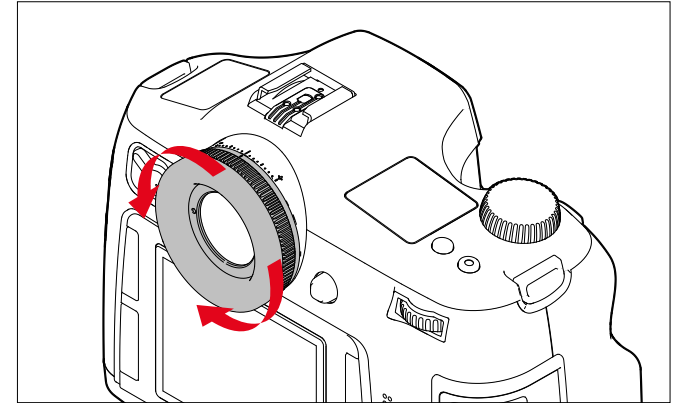
### 取下



- ▶ 請確保相機關閉
- ▶ 握住鏡頭的固定環
- ▶ 將相機機身上的解鎖鈕按住
- ▶ 逆時針方向轉動鏡頭，直至其指標鈕對準解鎖鈕為止
- ▶ 取下鏡頭

## 設置屈光度

為了讓戴眼鏡的人也能不戴眼鏡拍攝，使用者可根據自己的眼睛在+1至-3的屈光度範圍中調節觀景窗（屈光度調整）。



- ▶ 透過觀景窗查看
- ▶ 轉動屈光度調整旋鈕，直至觀景窗中的圖像和看到的顯示畫面均清晰可見

### 提示

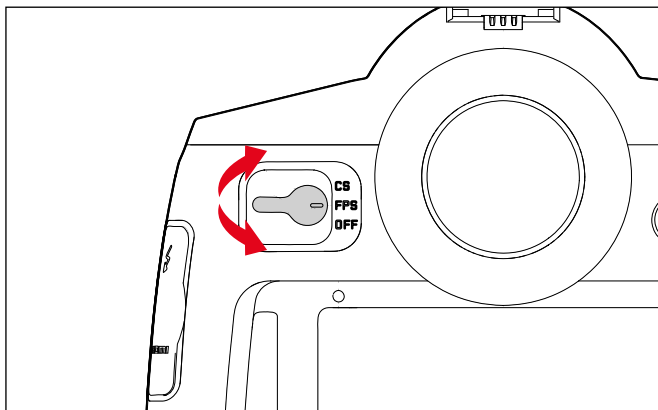
如您不透過觀景窗查看，例如，在使用三腳架拍攝時，建議裝上目鏡封閉蓋。這樣可以防止曝光測量的影響。目鏡蓋可以放置在攜帶上。

## 相機操控

### 操控部件

#### 總開關

相機使用總開關開機和關機。

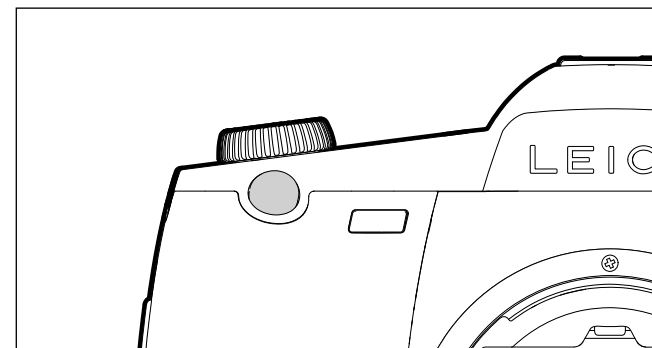


OFF	相機已關機	
FPS (focal-plane shutter)	相機已開機	<b>機身中的焦平面快門正在運行中</b> - 快門速度透過相機內的焦平面快門操控。全部的速度均可用。
CS (central shutter)	相機已開機	(相應配置的) <b>鏡頭內的中央快門正在運行中</b> - 快門速度透過鏡頭內的中央快門操控。介於8-1/1000秒之間的快門速度可用。

#### 提示

- 當安裝了不帶中央快門的鏡頭時和/或設置了慢於8秒或快於1/1000秒的快門速度時，相機在CS設置下依然使用焦平面快門工作。
- 開機後，顯示幕下方右側的LED亮起，直至達到拍攝就緒狀態（2秒）且觀景窗和頂部面板顯示中出現顯示。
- 當通過菜單操控啟用了自動關機時，即使主開關為設置為OFF，相機也會自動關機（參見第30頁）。
- 透過相機關機中斷運行中的功能，例如包圍曝光和自拍定時器模式將被取消，並且在相關菜單內關閉。

### 快門按鈕



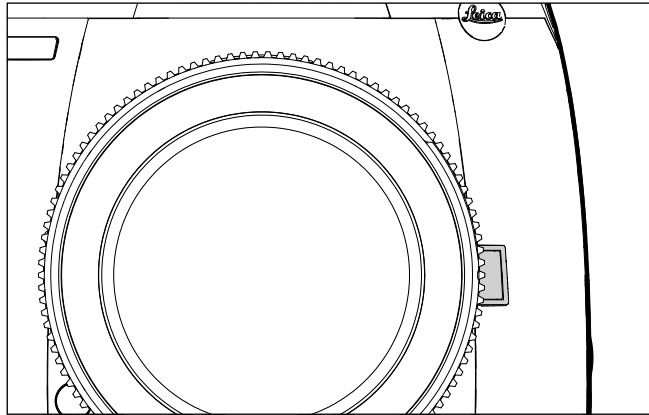
快門按鈕分兩級。

- 輕擊**（按壓至第1個壓力點）
  - 啟動相機電路及觀景窗顯示
  - 激活相機電子系統和觀景窗顯示，在光圈先決模式下儲存曝光測量值，亦即，相機所決定的快門速度
  - 重新啟動進行中的自拍定時器倒數時間
  - 將相機切回拍攝模式：
    - 若設置了播放模式
    - 若激活了菜單操控功能
    - 若相機處於待機狀態
  - 在AFS下儲存對焦。
- 完全按下**
  - 進行拍攝
    - 隨後，資料會被傳送到記憶卡上。
  - 開始一段預選的自拍定時器倒數時間



**提示**

- 為了避免抖動，應輕緩地按壓快門按鈕，直到聽到一聲輕輕的快門響聲為止。
- 在下列情況，快門按鈕會維持在鎖定狀態，
  - 當插入的記憶卡已滿且內部緩衝記憶體（暫時）已滿時。
  - 當電池到達性能極限（電量、溫度、年限）時。
  - 當記憶卡寫保護或已損壞時。
  - 當記憶卡上的圖像編號用盡時。
  - 當相機在其首次開啟或在重設所有設置后要求輸入語言、日期和時間時。
  - 當感測器過熱時。
- 鬆開快門按鈕后，相機電子系統和觀景窗顯示繼續開啟，維持的時長與已在主菜單**自動關閉電源**中設置的一樣。

**景深預覽鍵**

景深預覽鍵功能視使用的操作模式而不同：

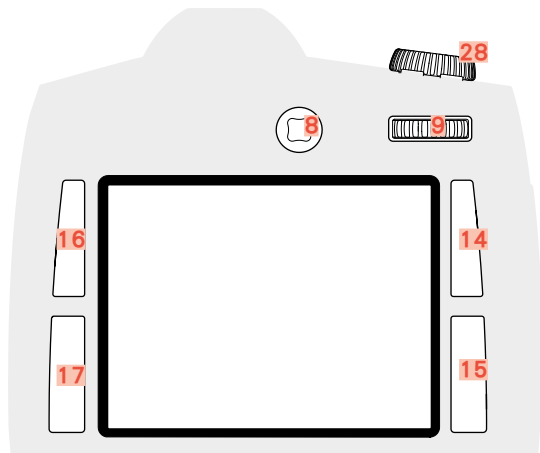
操作模式		功能
相片拍攝模式	觀景窗的使用	按住按鈕縮小光圈或通過按壓快速訪問所設定的菜單功能
	顯示幕的使用 (實時取景)	(多次) 按下按鈕開/關曝光模擬
視訊拍攝模式		透過按住按鈕進入錄音聲級和耳機音量設定，功能不受正常相片拍攝模式設定影響且無法更改

## 菜單操控

Leica S3的大部分模式和設定是透過菜單操控操作的。為了便於快速導航，菜單項目劃分成了不同的功能組。

### 操作元素

以下部件用於菜單操控。



- 8 操縱桿
- 9 拇指轉輪
- 14 播放按鈕/菜單操控按鈕/功能按鈕 (右上鍵)
- 15 菜單操控按鈕/功能按鈕 (右下鍵)
- 16 菜單操控按鈕/功能按鈕 (左上鍵)
- 17 菜單操控按鈕/功能按鈕 (左下鍵)
- 28 快門速度設定轉盤/功能轉盤

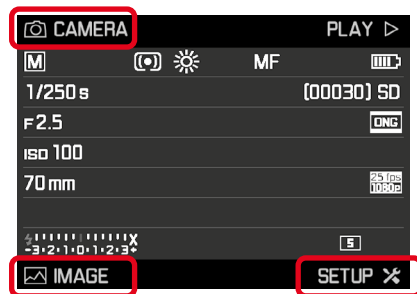
## 菜單屏顯的結構

### 功能組

Leica S3的功能表劃分為3個功能組 (清單參見第64頁)：

- 相機功能組
- 影像功能組
- 設置功能組

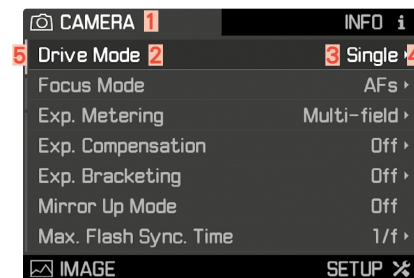
在各功能組中會出現進一步的，可能還帶所屬子菜單或設置選項的菜單項目。



### 提示

- 所有四個按鈕均為「軟鍵」。它們除了在實時取景和視訊模式以及顯示幕中的相片播放中進行菜單操控的功能之外各自還有其他的功能。它們會通過相應的插入進行顯示。
- **INFO**在右上鍵旁，表示您除了菜單操控之外，還可隨時通過按壓該鍵來調用相片檔案的顯示資訊。

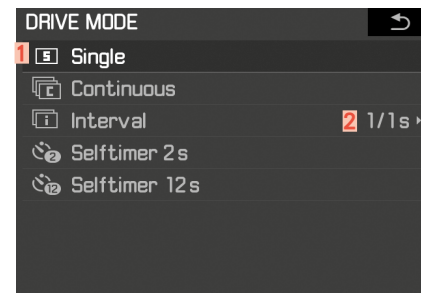
## 主菜單



- 1 功能組
- 2 菜單項目名稱
- 3 設定菜單項目
- 4 子菜單提示
- 5 進度條：在菜單清單中的實時位置

## 子菜單

欄右側始終顯示有當前所設定的功能項以及當前所設定的值。



- 1 當前的菜單項目
- 2 子菜單項目
- 3 提示其他子菜單

### 提示

在個別應用中會另外出現一個用於設定數值的刻度尺或可選的功能選項。

## 顯示菜單頁

### 顯示功能組

#### (進入菜單操控)

- 設置功能組
- ▶ 按壓右下鍵 **15**
- 相機功能組
- ▶ 按壓左上鍵 **16**
- 影像功能組
- ▶ 按壓左下鍵 **17**

### 在拍攝模式下 (觀景窗)

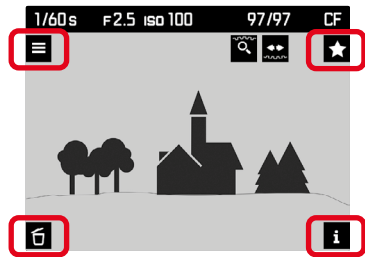
- ▶ 短按 (≤1秒) 2遍左上/左下/右下鍵
  - 首次短按時出現資訊顯示 (相片檔案顯示)。第二次短按時出現相關功能組的主菜單。

### 在拍攝模式下 (實時取景)

- ▶ 按壓2遍左上鍵

### 在播放模式下

- ▶ 按壓1遍左上/左下/右下鍵
  - 出現快捷顯示：
    - 左上：☰ (菜單)
    - 左下：☒ (刪除)
    - 右上方：★ (標記)
    - 右下：i (相片檔案顯示)



- ▶ 按壓1遍左上鍵

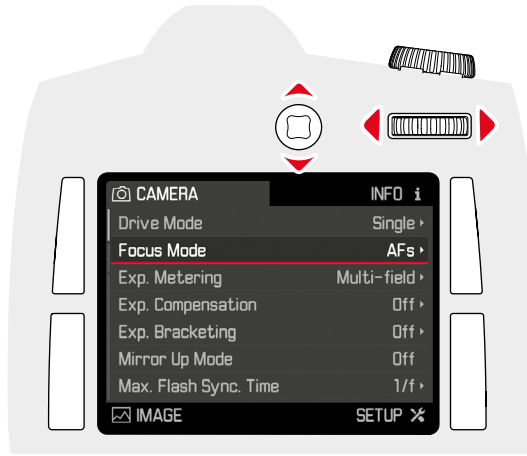
### 顯示子菜單

- ▶ 按壓拇指轉輪/操縱桿

## 菜單導航

### 在菜單內導航

可選用拇指轉輪或操縱桿進行菜單項目的全部設置。



### 逐行導航

- ▶ 轉動拇指轉輪  
(向右 = 向下, 向左 = 向上)

或是

- ▶ 向上/下撥動操縱桿

### 提示

三個功能組的菜單項目可無限迴圈。兩個方向均可抵達全部的菜單項目。

### 在某一行上或者某條刻度上導航

- ▶ 轉動拇指轉輪
- 或是
- ▶ 向左/右撥動操縱桿

## 確認選擇

- ▶ 按壓拇指轉輪/操縱桿
  - 顯示幕畫面切換回活動中的菜單項目。功能項目右方會顯示當前被選用的功能選項。

### 提示

在選擇開或關時無需確認。將自動保存。

## 後退一步 (離開子菜單)

返回至菜單, 不套用子菜單中所做的更改：

- ▶ 按壓右上鍵 (↶)

## 退出菜單

您可隨時通過套用/不套用那裡的設置退出菜單和子菜單。

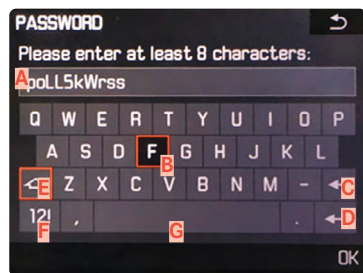
## 切換至拍攝模式

- ▶ 按壓快門按鈕/視訊快門按鈕/實時取景鍵

## 切換至播放模式

- ▶ 按壓右上鍵

## 操作鍵盤子菜單



- A** 輸入行
- B** 鍵盤
- C** 「刪除」鍵 (刪除最後一個字符)
- D** 「確認」鍵 (確認每項數值及最終設定)
- E** 切換鍵 (變更大小寫)
- F** 變更字符類型
- G** 空格

如需選擇所需的字符：

- ▶ 向右/左/上/下撥動操縱桿
- 或是
- ▶ 轉動拇指轉輪

若想在大小寫之間切換：

- ▶ 藉助操縱桿選擇 **E**
- ▶ 按壓拇指轉輪/操縱桿

若想更改字符類型 (字母/數字)：

- ▶ 藉助操縱桿選擇 **F**
- ▶ 按壓拇指轉輪/操縱桿

若要輸入選擇的字符：

- ▶ 按壓拇指轉輪/操縱桿

如要返回至之前的菜單級，且不套用輸入的內容：

- ▶ 按壓右上鍵 (↶)

若要儲存：

- ▶ 按壓右下鍵 (OK)

## 操作數字鍵盤子菜單



如需選擇所需的數字：

- ▶ 轉動拇指轉輪
- 或是
- ▶ 朝所需的方向撥動操縱桿

套用數字：

- ▶ 按壓拇指轉輪/操縱桿

如要返回至之前的菜單級，且不套用輸入的內容：

- ▶ 按壓右上鍵 (↶)

若要儲存：

- ▶ 按壓右下鍵 (OK)

## 快速訪問 (快捷方式)

為了確保特別快捷的操作，您可以使用所有四個按鈕並在正常相片拍攝模式下、也可透過景深預覽按鈕直接打開對於您而言5個最重要和最常用的選單功能。為此，請首先為每個按鈕確定需要打開那一項 (菜單) 功能。

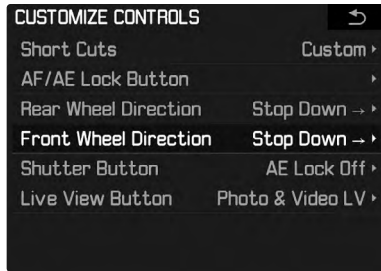
按鈕的快速訪問出廠設定如下：

左上鍵 <b>16</b>	ISO
左下鍵 <b>17</b>	測光模式
右上鍵 <b>14</b>	對焦模式
右下鍵 <b>15</b>	曝光補償
<b>景深預覽鍵4</b> 在相片拍攝模式下	縮小光圈
在實時取景模式下	曝光模擬開啟/關閉*
在視訊播放模式下	進入錄音聲級和耳機音量設定*

\*不可變

## 管理快速訪問

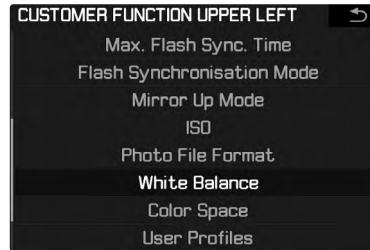
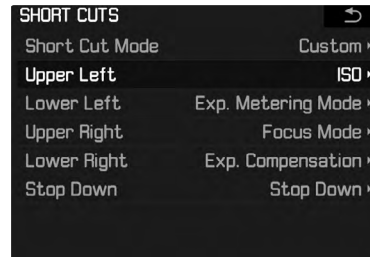
- ▶ 選擇**設置**
- ▶ 在主菜單中選擇**自定功能設定**
- ▶ 在子菜單中選擇**個人自定鍵**
  - 顯示幕將會顯示另一個子菜單。當設置為**預設**時，所有其他項目禁用。



- ▶ 在子菜單中選擇**自定**

– 如需使用按鍵功能的出廠設置

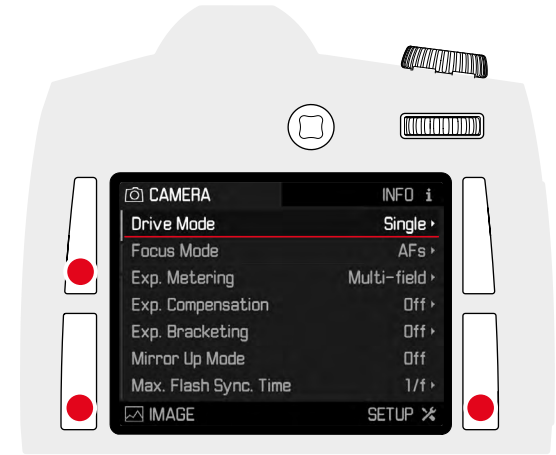
- ▶ 選擇**預設**
- 或是
- 如需禁用該功能
- ▶ 選擇**關**
- 如需分配另一個菜單項目
- ▶ 選擇所需的按鍵
  - 顯示幕上顯示一個帶可用菜單功能的列表。



- ▶ 選擇所需的菜單項目
- 或是
- ▶ 如您不想為此按鍵分配快速訪問功能，則選擇**關**

## 通過快速訪問調用菜單項目

分配給功能按鍵作為快速訪問項的菜單項目可隨時直接調用，執行後續的設置。



- ▶ 長按 (≥1秒) 所需的**功能按鍵**

### 提示

在實時取景相片拍攝模式和視訊拍攝模式下，景深預覽鍵分配有其他功能。因此可能無法用這種方式進入所設置的快速訪問功能。

## 相機基本設定

### 菜單語言

出廠設置：英文

可選的菜單語言：德文、法文、義大利文、西班牙文、葡萄牙文、俄文、日文、韓文、繁體中文或簡體中文

- ▶ 選擇**設置**
- ▶ 在主菜單中選擇**Language**
- ▶ 選擇所需的語言
  - 除了少數例外（按鈕名稱、簡稱），所有菜單項目的語言都會隨之更改。

### 日期/時間

#### 日期

您有3種日期顯示模式可選擇。

- ▶ 選擇**設置**
- ▶ 在主菜單中選擇**日期及時間**
- ▶ 在子菜單中選擇**日期設定**
- ▶ 選擇所需的日期顯示格式  
(日/月/年、月/日/年、年/月/日)
- ▶ 設置日期

#### 時間

- ▶ 選擇**設置**
- ▶ 在主菜單中選擇**日期及時間**
- ▶ 在子菜單中選擇**時間設定**
- ▶ 選擇所需的顯示格式  
(12小時, 24小時)
- ▶ 設置時間  
(12小時制下另外選擇 **上午**或**下午**)

### GPS自動時間

- ▶ 選擇**設置**
- ▶ 在主菜單中選擇**GPS**
- ▶ 選擇**開**
- ▶ 在主菜單中選擇**日期及時間**
- ▶ 在子菜單中選擇**GPS 自動時間**
- ▶ 選擇**開**

### 時區

- ▶ 選擇**設置**
- ▶ 在主菜單中選擇**GPS**
- ▶ 選擇**開**
- ▶ 在主菜單中選擇**日期及時間**
- ▶ 在子菜單中選擇**時區**
- ▶ 選擇所需的時區/當前所在地點
  - 左側行中：與格林威治標準時間的差異
  - 右側行中：各時區的大城市

### 夏令時間

- ▶ 選擇**設置**
- ▶ 在主菜單中選擇**GPS**
- ▶ 選擇**開**
- ▶ 在主菜單中選擇**日期及時間**
- ▶ 在子菜單中選擇**夏令時間**
- ▶ 選擇**開**

### 提示

- **GPS 自動時間**僅在GPS功能開啟時可用。**時區**和**夏令時間**僅在GPS功能關閉時可用。

### 相機自動關閉（待機狀態）

如果此功能已啟用，相機會切換到省電的待機狀態以延長電池的使用時間。

- ▶ 選擇**設置**
- ▶ 在主菜單中選擇**自動關閉電源**
- ▶ 選擇所需的設置  
(2分鐘、5分鐘、10分鐘、關)

### 提示

即使相機處於待機狀態，您也隨時可以按壓快門按鈕或關閉再開啟總開關來重新啟動相機。

## 聲音訊號

透過Leica S3可以決定訊息或自動對焦模式是否應透過聲音訊號確認，或應將相機靜音。作為反饋訊息的嗶聲代表在自動對焦模式下設定成功並可啟用作為訊息提示。在出廠設置中關閉訊號聲。

- ▶ 選擇**設置**
- ▶ 在主菜單中選擇**聲音訊號**
- ▶ 在子菜單中選擇**自動對焦確認/警告**
- ▶ 選擇**關**或**開**

### 提示

- 在**AF確認**時，一旦正確設定了銳度，無論是自動還是手動，都會發出一個訊號聲，觀景窗內相應的顯示幕將發亮。
- 對於**警告**以及在自拍定時器過程中，將會發出一個訊號聲，並在顯示幕中顯示所有相關訊息、警告。
- 即便選擇**關**，在兩種情況下也會發出一個聲音警告訊號：
  - 當數據傳輸過程中記憶卡上的保護蓋被打開
  - 如果在感測器清潔過程結束時快門重新關閉

## 音量

有兩種音量可選。

- ▶ 選擇**設置**
- ▶ 在主菜單中選擇**聲音訊號**
- ▶ 在子菜單中選擇**音量**
- ▶ 選擇所需的音量  
(低、高)

## 顯示幕/頂部面板顯示/觀景窗設定

Leica S3相機配有两个顯示屏：

- 一個黑白液晶顯示屏
- 一個透過特別防刮的硬質玻璃蓋片保護的大吋3"液晶彩色顯示幕。

機身頂部面板顯示中顯示關於記憶卡和電池狀態以及曝光控制最重要的基本資訊。顯示幕顯示整個圖像區以及所選擇的相關資料和資訊（參見“顯示”，第12頁）。

### 亮度

顯示幕的亮度根據空間亮度自動控制。該控制透過顯示幕上的感測器 **20** 完成。另外，其基本亮度可以根據相應情景和您的願望調整。

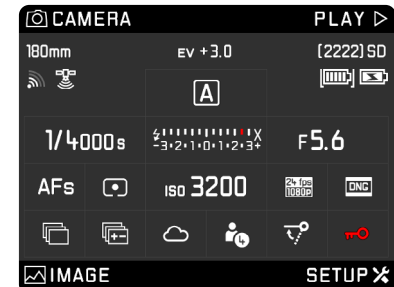
- ▶ 選擇**設置**
- ▶ 在主菜單中選擇**顯示器亮度**
- ▶ 選擇自動設置（**自動**）或所需的級別

## 資訊顯示

相片檔案可作為資訊顯示在顯示幕中。  
(更多資訊參見第12頁)

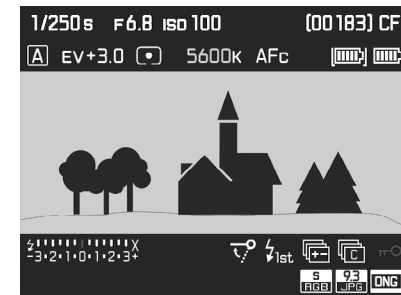
### 在拍攝模式下（觀景窗）

- ▶ 按壓1遍左上/左下/右下鍵



### 在拍攝模式下（實時取景）

- ▶ 按壓右下鍵



在實時取景模式下可進行不同的資訊顯示。（參見第12頁）  
更換顯示格式

- ▶ 按壓右下鍵，直至出現所需的顯示格式

### 在播放模式下

- ▶ 按壓右上鍵

## 拍攝基本設定

### 相片

#### 檔案格式

有JPG格式JPG和標準化的原始數據格式DNG (Digital Negative, 數位負片) 這兩種格式可供使用。兩者既可單獨使用，亦可共同使用。

- ▶ 選擇影像
- ▶ 在主菜單中選擇相片檔案格式
- ▶ 選擇所需的格式  
(DNG, DNG + JPG, JPG)

#### 提示

- 相機儲存相片原始數據時，會使用標準化的DNG (" digital negative", 數位負片) 格式。
- 同時將相片檔案儲存為DNG和JPG時，對於JPG格式會套用當時的解析度設定 (參見下一節)，亦即，兩個檔案解析度可能不同。
- 顯示幕並不會在每次拍攝之後顯示剩餘張數。這要視拍攝主體而定；非常細緻的結構會產生較大的數據量，均質畫面所產生的則較小。

#### JPG色彩空間

Leica S3相機允許設定sRGB、AdobeRGB或ECI RGB 2.0三種色彩空間之一。

- ▶ 選擇影像
- ▶ 在主菜單中選擇影像設定
- ▶ 在子菜單中選擇JPG色彩空間
- ▶ 選擇所需的色彩空間

#### JPG解析度

如果選擇JPG格式，就可拍攝三種不同解析度 (畫素數) 的相片。可用的有：64 MP、24 MP和4 MP (MP = 百萬畫素)。您可配合可用的記憶卡容量及預定的用途運用此功能。

- ▶ 選擇影像
- ▶ 在主菜單中選擇JPG解析度
- ▶ 選擇所需的解析度  
(64MP、16MP、4MP)

#### 提示

無論JPG設定如何，DNG格式始終具有最高的解析度 (64 MP)

。

#### 圖像屬性

數位攝影的眾多優點之一是能輕易修改主要的圖像屬性。您可在拍攝前就實現對比度、銳度以及色彩飽和度等功能的修改。

#### 提示

下列兩個章節所描述的功能與設置適用於使用JPG格式的拍攝。

#### 對比度

對比度，也就是亮區和暗區之間的區別，決定一張相片看起來“平淡”或“生動”。放大或縮小此差異，亦即讓亮的部分播放時顯得更亮、暗的部分播放時顯得更暗，即能更改整體影像的對比度。

#### 銳度

影像的清晰感很大程度上受影像輪廓邊緣的銳度影響，亦即受到影像輪廓邊緣內亮/暗過渡區大小的影響。因此，擴大或縮小這些區域，即能改變影像所呈現的清晰感。



## 色彩飽和度

飽和度決定了彩照中圖像的顏色，可以看起來「蒼白」又柔和，或是「耀眼」又花俏。光線和天氣（陰暗/晴朗）是既定的拍攝條件，當然也就可能會影響影像播放的效果。

- ▶ 選擇**影像**
- ▶ 在主菜單中選擇**影像設定**
- ▶ 在子菜單中選擇**JPG對比度/JPG銳度/JPG飽和度**
- ▶ 選擇所需的級別  
(低、預設、高)

## 黑白相片

只要您（也）以JPG格式記錄您的相片，您就可選擇是否將其以彩色或黑白形式呈現。

- ▶ 選擇**影像**
- ▶ 在主菜單中選擇**影像設定**
- ▶ 選擇**JPG單色調**

## 管理記憶卡

只要使用了兩個記憶卡，您就可用Leica S3選擇是否將相片檔案存儲於兩張記憶卡之一，直至其達到容量極限，之後存儲於另一張卡上，或是將相片同時存儲於兩張卡上。

**如果相片檔案需首先存儲在SD/SDHC/SDXC卡上并在達到其容量極限后存儲在CF卡上：**

- ▶ 選擇**設置**
- ▶ 在主菜單中選擇**CF及SD卡備份儲存**
- ▶ 選擇**開**

### 提示

一旦相機與一台電腦相連，相機將會僅把相片檔案存儲在電腦預設的資料夾內。

**如果相片檔案需同時存儲於兩張卡上：**

- ▶ 選擇**設置**
- ▶ 在主菜單中選擇**CF及SD卡備份儲存**
- ▶ 選擇**開**

### 提示

- 如果僅安裝了一張卡（無論是哪種卡），相片檔案將儲存於該卡內。
- 一旦相機與一台電腦相連，相機將會將相片檔案存儲於卡內的同時另外再存儲於電腦預設的資料夾內。

## 拍攝模式 (相片)

### 實時取景模式

此相機的實時取景模式可實現在拍攝時於顯示幕上檢視主體，其畫面與鏡頭捕捉到的完全相同。

#### 開啟及關閉實時取景模式

- ▶ 按壓LV鍵<sup>29</sup>

#### 調整LV鍵

- ▶ 選擇**設置**
- ▶ 選擇**自定功能設定**
- ▶ 在子菜單中選擇**實時取景按鈕**
- ▶ 選擇所需的功能  
(相片實時取景、視頻實時取景、相片&視訊實時取景)

按下按鍵將先後 (無限循環) 啟動以下功能：

- 在**相片實時取景**中：開啟及關閉相片實時取景模式
- 在**視頻實時取景**中：開啟及關閉視訊模式  
(無拍攝啟動)
- 在**相片&視訊實時取景**中：依次為實時取景相片模式/視訊模式/通常的相片拍攝模式。

#### 提示

- 實時取景模式係以感測器捕捉到的畫面為依據。為此，相機必須控制快門。快門關閉時會聽到關閉聲音，且快門操作可能會有些延遲。
- 尤其在長時間使用實時取景模式時，相機會發熱。同時耗電量會增加。
- 許多光源的交流電流都會造成人眼看不到的亮度波動變化。實時查看顯示幕畫面可能因畫面感測器的敏感度和讀取頻率而產生閃爍現象。相片不會受到影響。選擇較慢的快門速度可以避免這種錄影時的效應。

## 對焦設定 (對焦)

### 測距方法

Leica S3相機透過所有S型鏡頭為您提供了在手動和自動對焦的選擇可能。自動對焦系統確定圖像區中央主體部位的距離，該區域在對焦屏或顯示幕上的實時取景模式下透過一個十字標記。無論操作模式如何，您均可從觀景窗內獲取有關相應設定的顯示資訊 (更多資訊參見第12頁)

#### 提示

測量系統根據對比度被動作業，即根據所瞄準主體部位上的明/暗差異。因此，須採用主體的特定最低亮度和對比度。

## 自動調焦 (自動對焦)

本機提供兩種自動對焦作業模式。兩種模式的設定步驟都是透過輕擊快門按鈕啟動。

- ▶ 選擇**相機**
- ▶ 在主菜單中選擇**對焦模式**
- ▶ 選擇所需的項目  
(AFs、AFc)

#### AFs (單拍自動對焦)

適用於不運動或運動極少的主體。只要快門按鈕按住在按壓點，對焦便僅執行一次且並保存下來。這也適用於當自動對焦測量區對準另一對象時。

#### 提示

自動對焦設定的儲存不僅可以使用快門按鈕進行，也可透過操縱桿完成。

#### AFc (連續自動對焦)

適用於運動的主體。只要快門按鈕按住在第1個按壓點，對焦將持續根據自動對焦測量區中的主體調整。

- ▶ 在主菜單中選擇**對焦**
- ▶ 在子菜單中選擇**調焦模式**
- ▶ 選擇所需的設置

#### 提示

- 自動對焦模式下，您可隨時轉動鏡頭對焦環手動干預。
- 在實時取景模式下，顯示幕上測光十字的顏色在成功調焦時從紅色變為綠色。
- 在實時取景模式下，**AFc**不可用。

## 手動對焦

請旋轉鏡頭上的對焦環，以便您的主體和觀景窗內最重要的主體部位清晰地顯示在對焦屏上或實時取景模式中顯示在顯示幕上。

- ▶ 選擇 **相機**
- ▶ 在主菜單中選擇 **對焦模式**
- ▶ 選擇 **MF**

您可在頂部面板顯示中顯示您的設置以及各景深範圍的臨界值。您可設置顯示單位或關閉顯示。

- ▶ 選擇 **設置**
- ▶ 在主菜單中選擇 **實時顯示輔助**
- ▶ 在子菜單中選擇 **距離單位[公尺/英尺]**
- ▶ 選擇所需的測量單位 - **m** (米) 或 **ft** (英尺) 或關閉顯示 - **關**。
  - 如果功能開啟，在按壓至快門按鈕的按壓點時會出現所設定焦距 (**FOCUS**) 的距離信息以及景深範圍的前 (**FRONT**) 後 (**BACK**) 臨界值。

### 提示

- 在手動設定銳度時，您也可透過操縱桿隨時啟用自動對焦模式。
- Leica S3相機系列標配一個標準對焦屏，使用它可在整個圖像區對主體部位進行可靠的對焦。該屏幕適用於大部分攝影應用領域和主體。它對於採用較長焦距和在微距範圍內的作業特別有優勢。作為配件還可以使用其它對焦屏，對焦屏根據應用領域的不同提供最佳設定條件並且更換方便。

## 實時取景模式下手動對焦的輔助功能

為了讓設定更容易，或為了提高設置的精確度，有兩種輔助功能可用：

- 放大顯示幕畫面的 (首先) 中央局部畫面 (放大)
- 標記顯示幕畫面上的銳利主體部位 (對焦峰值)

兩項可共同使用。在出廠設置中，這兩項輔助功能均開啟。當然，您亦可僅開啟對焦峰值功能或放大功能，或將兩者均關閉。

### 放大

放大顯示中間的局部畫面：拍攝主體的細節顯示得愈大，拍攝者就更能判斷其銳度。

選擇放大程度不同的局部畫面：

- ▶ 重複按壓左下鍵
  - 依次出現視圖
    - 50%放大
    - 100%放大
    - 返回至正常大小
  - 放大視圖下無按鈕顯示；左下方顯示帶內部矩形的一個框架，標註局部畫面的位置。

移動局部畫面：

- ▶ 朝所需的方向撥動操縱桿

### 提示

- 格線顯示在放大視圖下不可用。
- 在相機關機和重新開機后將顯示之前最後一次所選的視圖。在實時取景模式關閉和重新打開后，最近一次選擇的顯示內容將被啟用，但並非放大的視圖。

在實時取景模式下可以放大局部畫面作為設定輔助。如果該功能開啟，則每次旋轉對焦環后將首先短暫顯示一個100%放大的中央局部畫面。藉助操縱桿可移動局部畫面。

- ▶ 選擇 **設置**
- ▶ 在主菜單中選擇 **實時顯示輔助**
- ▶ 在子菜單中選擇 **手動對焦輔助**
- ▶ 選擇 **開**

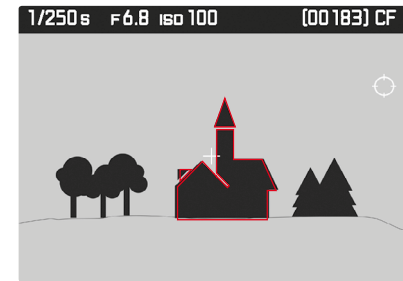
## 對焦峰值

在該輔助功能下，清晰對焦主體部位的邊緣通過顏色突出顯示。標記的顏色可設置。

- ▶ 選擇 **設置**
- ▶ 在主菜單中選擇 **實時顯示輔助**
- ▶ 在子菜單中選擇 **合焦峰值顏色**
- ▶ 選擇所需的顏色
  - 以框線 (顏色自行選定) 標示所有經過對焦而呈現清晰影像的主體部位。

### 使用

- ▶ 確定局部畫面
- ▶ 轉動鏡頭的對焦環，以標記所需的主體部位
  - 以框線 (顏色自行選定) 標示所有經過對焦而呈現清晰影像的主體部位。



### 提示

清晰成像的主體部位標記基於主體對比度，也就是基於明暗差異。這樣，主體部位也可能以高對比度被錯誤標記，儘管並未對其清晰對焦。

## ISO感光度

ISO設置的範圍是ISO100 – ISO12500，可根據相應的情況按需調整。

除了固定設定外，相機還提供**ISO自動**<sup>1</sup>功能，讓相機自動配合外界亮度或預先設定的快門速度 / 光圈值組合調整感光度。如此連同光圈先決模式，可大幅擴充自動曝光控制的範圍。手動曝光設置模式提供更多快門速度 / 光圈組合應用選擇，能充分滿足您的需要。在自動設置中，例如基於構圖緣由，可確定優先次序。

### 提示

- 特別是在高ISO值及影像後處理的情形下，有可能在被攝目標的大面積均勻亮區看到雜訊，以及垂直和水平條紋。
- 連續拍攝時須注意感光度越高幀率可能會越慢。

### 如果需要手動確定感光度

- ▶ 選擇**影像**
- ▶ 在主菜單中選擇**ISO**
- ▶ 選擇所需的值

### 如要自動進行感光度設定並無限運行

- ▶ 選擇**影像**
- ▶ 在主菜單中選擇**ISO**
- ▶ 在子菜單中選擇**ISO自動**

### 如要限制自動設定的範圍

- ▶ 選擇**設置**
- ▶ 在主菜單中選擇**自動感光度ISO設定**
- ▶ 在子菜單中選擇**相片自動ISO**
- ▶ 在後續的子菜單中選擇**最高自動ISO值**或**最長曝光時間**
  - 在**最高自動ISO值**中會顯示一個包含可用并可設置的值的列表，在**最長曝光時間**時則會顯示下一級包含更多選項的子菜單。

在**最高自動ISO值**子菜單中藉助所選的最高感光度確定自動設定的範圍。

在**最長曝光時間**子菜單中您可藉助**1/3**、**1/23**、**1/43**三種焦距相關的設置之一託管給相機進行防抖的快門速度設置 – 或自行規定最慢的快門速度。在焦距相關的設置中，只有當快門速度因亮度弱而降至閾值以下時，相機才會切換至更高的感光度，例如當使用70 mm鏡頭時速度慢於**1/3**下1/60秒或**1/23**下1/125秒或**1/43**下1/250秒。

### 提示

**1/3**出廠設置會選用最慢的快門速度，是根據拍攝時不會手震的簡易法則，例如用Summarit-S 70 f2.5 ASPH.鏡頭時為1/60秒。**1/23**和**1/43**相應的快門速度則例如為1/125秒和1/250秒。








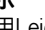
## 白平衡

數位攝影裡，白平衡可以在任何光線下都能獲得中性的顯色性效果，相機會預先決定以哪一種顏色當成白色再現。

為此，您有四種選擇：

- 自動操控
- 固定預設置
- 藉由測光進行手動設置
- 直接設置色溫

### 自動操控/固定設定

- **AWB** **自動**：用於在大部分的情況下產生中性的結果的自動操控，針對最常用的光線情況有8個固定預設置
  -  **晴天**：陽光下的室外攝影
  -  **陰天**：多雲時的室外攝影
  -  **陰影**：主要拍攝主體位於陰影下的室外攝影
  -  **白熾燈**：（主要為）白熾燈光源的室內攝影
  -  **HMI**：用於（主要為）鹵素金屬蒸氣燈光源的室內攝影
  -  **暖調螢光燈**：用於使用（主要為）暖色螢光燈光源的拍攝
  -  **冷調螢光燈**：用於使用（主要為）冷色螢光燈光源的拍攝
  -  **閃光**：用於使用（主要為）電子閃光燈光源的拍攝

### 提示

使用Leica系統閃光燈或使用擁有系統3002的系統相機接頭（SCA）及SCA-3502（自版本5起）轉接器的電子閃光燈時，白平衡可以調到**自動**以得到正確的顯色性效果。

如果使用了非Leica S3專用閃光燈的其他閃光燈，應使用**AWB**設定。

- ▶ 選擇**影像**
- ▶ 在主菜單選擇**白平衡**
- ▶ 選擇所需的設置







<sup>1</sup> 使用閃光燈時，此功能無法使用。

## 直接設置色溫


介於2000和13100 K (Kelvin：開爾文) 之間的值可直接設置。此設定值範圍可涵蓋很廣的、幾乎覆蓋應用中出現的所有色溫的範圍，而且在此範圍之內，可以非常精細地讓顯色性配合現場光源色及您個人的想法調整。

- ▶ 選擇影像
- ▶ 在主菜單選擇白平衡
- ▶ 在子菜單中選擇色溫
- ▶ 選擇所需的值


## 透過測量進行手動設置灰卡/相片

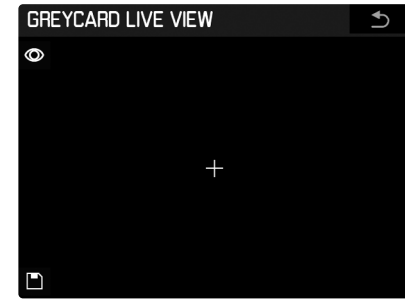
- ▶ 選擇影像
- ▶ 在主菜單選擇白平衡
- ▶ 選擇灰卡選項  灰卡/相片 /  灰卡/實時顯示
  - 顯示幕中出現訊息請拍攝一張灰卡照片以設定白平衡。
- ▶ 進行拍攝
  - 請注意，圖像區內要有一個白色或中性灰色（對照）的平面。
  - 顯示幕會顯示：
    - 以自動白平衡設定為基礎的圖像
    - 畫面中央出現一個十字線
    - 對後續操作  和  的提示
- ▶ 透過按壓操縱桿將十字線移動到主體細節上，該主體細節應該是新白平衡的設定基礎。
- ▶ 按壓左上鍵 () 或操縱桿
  - 相片的顯色性會進行相應的調整。另外還會出現  作為後續操作的提示。

用於套用新的白平衡設置

- ▶ 按壓左下鍵 () 顯示
  - 顯示幕中顯示以下訊息：白平衡已設定。

用於重複整個過程

- ▶ 按壓右上鍵 () 顯示



- 1 白平衡測量的執行
- 2 白平衡測量的儲存 (僅測量成功後啟用)
- 3 返回至正常相片模式 (不儲存可能已完成的測量值)
- 4 測量區顯示

### 提示

- 儲存白平衡設定的同時始終會儲存相應的拍攝。
- 以此方法取得的數值會儲存下來，亦即，會套用於後續的拍攝，直到您執行新的測量或使用另一個白平衡設定為止。

## 曝光

### 曝光測光方法

可選的方法為重點測光、中央重點測光和多區測光。在測量範圍不足或超出時，顯示幕中光平衡的左側線閃爍。

- ▶ 選擇<sup>1</sup>相機
- ▶ 在主菜單中選擇測光模式
- ▶ 重點選擇所需的測量方法 (點測光、中央偏重測光、多分區測光)
  - 所設置的測光方法顯示在顯示幕畫面的頂欄。

### 重點測光 -

點測光僅對圖像區的中央進行抓取和評估。該區域會對對焦屏中間的圓圈<sup>1</sup>標示。在實時取景模式下，點測光與自動對焦測量相關聯，亦即移動自動對焦測量點也會移動點測光區。

### 中央重點測光 -

該方法則考慮整個圖像區。但在中間抓取的主體部位相比邊緣區域更能決定曝光值的計算。

### 多區測光 -

這種測量方法是以多個測量值的抓取為基礎。這些測光值會置入一個情況演算法進行運算，並得出一個曝光值，該值旨在適當重現主要拍攝主體的影像。

### 在實時取景模式下移動自動對焦測量區/重點測量區

您可以在實時取景模式下使用操縱桿將測光區移至圖像區域內的任意位置。


在兩種放大視圖模式下，首先推移局部影像和停留在中間的測光區。只有當局部影像到達相關圖像區域邊緣時，才可以繼續移動測光區至局部影像邊緣。

#### 提示


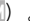

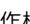
如果在實時取景模式下使用了點曝光測光方法，則其測光區與自動對焦連接，亦即兩個測光區都將被移動。

### 超出或低於測量範圍

如果低於相機的測量範圍，便無法準確進行曝光測光。然後在觀景窗內顯示的測光值則可能導致錯誤的曝光結果。

因此，在低於測光範圍的情況下，觀景窗內一般會顯示 。

### 曝光作業模式

為了配合當下的拍攝主體或您偏好的工作方式，您有四種曝光作業模式可以選擇：自動程式模式 ()、光圈先決模式 () 和快門先決模式 () 以及手動設置 ()。

- ▶ 長按拇指轉輪 (≥1秒)
  - 頂部面板顯示中顯示已設定操作模式的大號字母標記，替代正常的顯示。
- ▶ 轉動拇指轉輪 (所有四種操作模式沿兩個方向均可獲得)
  - 之後 (約2秒) 或在按壓快門按鈕按壓點後，頂部面板顯示中會馬上又會顯示正常的顯示內容，不含後續的操作步驟。

#### 提示

- 快門速度和光圈的設定透過轉動拇指轉輪和/或快門速度設定轉輪進行設置。這兩種情況下也可以使用半級。
- 快門速度 (T和M時) 始終透過快門速度設定轉輪進行設置；光圈的設置則始終透過拇指轉輪進行。這兩種情況下同樣也可以使用半級。

在出廠設置中，向右轉動拇指轉輪光圈值會變小，向左則會變大。可以根據需要反向設定。

- ▶ 選擇設置
- ▶ 在主菜單中選擇自定功能設定
- ▶ 在子菜單中選擇後輪方向
- ▶ 選擇所需的轉動方向

為了防止無意錯誤設定操作模式、快門速度、光圈等，確保萬無一失，您可以禁用兩個撥盤的功能，即在拍攝模式下轉動和按壓不會進行任何的設定變更。

- ▶ 選擇設置
- ▶ 在主菜單中選擇按鍵鎖
- ▶ 選擇開或關
  - 如果選擇開，頂部面板顯示中將出現相應的符號，在實時取景模式下，顯示幕中也會出現相應的符號。

<sup>1</sup> 並非所有對焦屏都有這個圓圈。

## 自動程式模式 - P

自動程式模式用於快速的全自動拍照。曝光會由自動設定的快門速度和光圈控制。曝光時間和鏡頭光圈會自動形成，當使用一些 Leica S 型鏡頭中的中央快門時，根據現有光線在 125 秒和 1/4000 秒之間無級變化，光圈則介於相關鏡頭的開放光圈和最小光圈之間。

### 顯示

- 用於所選擇的曝光作業模式
- 自動操控的快門速度和光圈值

### 提示

- 如果同時激活了自動感光度設定 (自動 ISO)，則程式自動曝光的調節範圍將會擴大。但即使在光圈全開時，也只有當達到了設定的最高感光度時，快門速度的用時才會延長，比透過菜單中所選擇的  $1/f$  設定產生的值更長。
- 亮度過暗或過亮都會導致預選光圈值可用的快門速度範圍不足。在這種非常少有的情況下，觀景窗內會出現一個曝光不足的警告標誌 (必要時也作為低於測量範圍的警告提示)，或一個曝光過度的警告標誌。然後無法正確曝光測量。

## 程序切換

- ▶ 長按拇指轉輪 (≥1 秒)
- ▶ 轉動拇指轉輪
- ▶ 選擇  $\mathcal{P}$

透過程序切換功能可以更改自動程式模式所預設的時間/光圈組合，同時保持整體的曝光即圖像亮度不變。

切換透過快門速度設定轉輪完成。

- 如要增大光圈 (值更小) 或較快的快門速度，

- ▶ 向右轉動

- 如要縮小光圈 (值更大) 或較慢的快門速度，

- ▶ 向左轉動

### 顯示

- $\mathcal{S}$  在頂部面板顯示中作為使用程序切換功能的提示
- 操作模式顯示  $\mathcal{P}$  在顯示幕中切換至  $\mathcal{PS}$
- 自動操控的光圈和快門速度值呈反向變化

### 提示

程序切換設定保持不變：

- 完成一次拍攝后
- 曝光測量系統 12 秒的維持時間過後，而非在切換為另一個曝光作業模式 (A、T、M) 時，也非相機開機和關機時 (也透過自動關閉)。在上述情況下，相機在重新使用自動程式模式時首先始終採用快門速度和光圈的預設設定。

## 光圈先決模式 - A

相機的電子系統自動生成匹配的快門速度，無分級。這根據設置的感光度、測得的亮度和手動選定的光圈而定。

- ▶ 長按拇指轉輪 (≥1 秒)
- ▶ 轉動拇指轉輪
- ▶ 選擇  $\mathcal{A}$
- ▶ 設置所需的光圈
  - 曝光時間會自動根據現有光線形成。

### 顯示


- $\mathcal{A}$  (Aperture priority) 用於選擇的曝光作業模式
- 手動設定的光圈值
- 自動操控的快門速度

### 提示


- 如果同時激活了自動感光度設定 (ISO 自動)，則光圈先決模式的調節範圍將會擴大。僅當達到了設定的最高感光度時，快門速度的用時才會超出透過菜單中所選擇的  $1/f$  設定產生的值而延長。
- 亮度過暗或過亮都會導致預選光圈值可用的快門速度範圍不足。在這種非常少有的情況下，觀景窗內會出現一個曝光不足的警告標誌 (必要時也作為低於測量範圍的警告提示)，或一個曝光過度的警告標誌。然後無法正確曝光測量。
- 在視訊模式下，最慢的快門速度取決於所設定的幀率。

<sup>1</sup> 同樣適用於  $1/f$ 、 $1/2f$  和  $1/4f$

**快門先決模式 - T**

- ▶ 長按拇指轉輪 (≥1秒)
- ▶ 轉動拇指轉輪
- ▶ 選擇 
- ▶ 使用快門速度設定轉輪設置所需的曝光時間。
  - 鏡頭光圈會根據現有光線在介於相關鏡頭的全開和最小光圈之間自動無級調節。


**顯示**

-  (Time priority) 用於選擇的曝光作業模式
- 自動調節的光圈值
- 手動設置的快門速度


**提示**

- 如果同時啟用了自動感光度設定 (**ISO 自動**)，則快門先決模式的調節範圍將會擴大。此處設定的最慢快門速度失效。
- 亮度過暗或過亮都會導致預選快門速度可用的鏡頭光圈範圍不足。如有可能，請設定其它快門速度。
- 通常在這些情況下也可透過自動設定合適的快門速度實現正確的曝光，即透過手動“接管”進行干預。出現一個警告標誌提示低於測量範圍。然後無法正確曝光測量。

**手動設置光圈和曝光時間 - M**

- ▶ 長按拇指轉輪 (≥1秒)
- ▶ 轉動拇指轉輪
- ▶ 選擇 
- ▶ 使用拇指轉輪設置所需的光圈，用快門速度設定轉輪設置所需的曝光時間

**顯示**

-  用於所選擇的曝光作業模式
- 手動設置的光圈值和快門速度值
- 發亮的光平衡
  - 光平衡顯示剛剛設定的時間/光圈組合與所測得曝光值的偏差。在 ± 3 EV 範圍內的顯示以 1/2 EV 明確分級。更大的偏差透過光平衡的外部標記閃爍顯示。
  - 為了確保正確曝光，光圈和/或快門速度應根據曝光測光儀的顯示值更改，直至光平衡的零位標記發亮。


**提示**

如果同時啟用了自動感光度設定 (**ISO 自動**)，將使用之前最後一次手動設定的感光度。此處設定的最慢快門速度失效。

**自動曝光時的曝光控制/功能****曝光模擬**

曝光模擬功能僅在相片實時取景模式下工作。在出廠設置中，實時取景顯示幕畫面以相應曝光設定的亮度顯示主體。該曝光模擬功能可以進行曝光補償或手動設置曝光時可在拍攝前進行成像效果預判斷。在自動曝光控制 (P、A、T) 時，顯示幕畫面則通常在相應的設定範圍內保持同樣亮度。

**開啟/關閉曝光模擬**

- ▶ 按壓景深預覽鍵 



## 測量值儲存

經常會出於構圖方面的考慮，讓重要的拍攝主體部位偏離照圖像中央。有的時候，還希望這些重要拍攝主體部位的亮度或者暗度超出平均水準。相機的中央重點測光及點測光主要只注意圖像中央的區域，而且是依平均灰度值校正。上面說明的一類拍攝主體和狀況可輕易用測量值儲存功能解決。

如需儲存曝光設定（在 **P**、**A** 和 **T** 時）和自動對焦（**AF**）－根據不同的菜單設置－可選用快門按鈕和/或操縱桿。

## 提示

- 出現一個光平衡，顯示與被儲存測量值的偏差。
- 如果在這期間更改了光圈和/或曝光時間，則另一個值會相應調整并顯示出來。

## 藉助快門按鈕

可對 **AF** 設定－只能在 **AFs** 操作模式下－進行儲存，也可選擇帶上曝光設置。

- ▶ 選擇設置
- ▶ 在主菜單中選擇 **自定功能設定**
- ▶ 在子菜單中選擇 **快門按鈕**
- ▶ 開啟功能（**自動曝光鎖定/關**）
- ▶ 將觀景窗內的十字對準需測光的主體部位
- ▶ 輕擊快門按鈕
  - 完成測量和儲存。
  - 只要按住在該按壓點，儲存便一直啟用。
  - 快門按鈕的儲存功能僅涉及單次拍攝。
- ▶ 輕擊以確定最終的局部畫面
- ▶ 釋放快門

## 藉助操縱桿（僅在實時取景時）

- ▶ 按下 **LV** 鍵
- ▶ 藉助操縱桿在顯示幕中對準要測量的主體部位
- ▶ 按壓操縱桿

或是

- ▶ 輕擊快門按鈕
  - 完成測量和儲存。
  - 只要按住在該按壓點，儲存便一直啟用。
  - 快門按鈕的儲存功能僅涉及單次拍攝。
- ▶ 輕擊以確定最終的局部畫面
- ▶ 釋放快門

## 提示

- 曝光和 **AF** 設定可儲存。可使用透過菜單操控確定的不同的功能組合。
- 只要按住操縱桿，操縱桿的存儲功能便可用，亦即，無論拍攝多少次，也無論是否同時按下快門按鈕。
- 操縱桿的存儲功能不僅針對 **AFs** 模式，同樣針對 **AFc** 模式。

## 在自動對焦/手動對焦模式下藉助操縱桿

- ▶ 選擇設置
- ▶ 在主菜單中選擇 **自定功能設定**
- ▶ 在子菜單中選擇 **AE/AF 鎖定鈕**
- ▶ 選擇 **自動對焦模式** 或 **手動對焦模式**

## 自動對焦模式

三個功能選項的作業方式：

- － **AE / AF 鎖定**（出廠設置）
  - － 快門按鈕：**AFs** 設置
  - － 操縱桿：曝光設定，**AFs** / **AFc** 設定
- － **AE-L**
  - － 快門按鈕：**AFs** 設置
  - － 操縱桿：曝光設定
- － **AF 鎖定**
  - － 快門按鈕：**AFs** 設置
  - － 操縱桿：**AFs** / **AFc** 設定

## ▶ 選擇項目

## 手動對焦模式

手動設定銳度時，還是可以透過按壓操縱桿暫時打開（即為了某些拍攝）自動對焦模式，並且/或者－根據設定－儲存曝光設定。

三個功能選項的作業方式：

- － **AFs 開啟 / AE 鎖定**（出廠設置）
    - AFs** 在一次拍攝中啟用，曝光設置儲存
    - 以此產生的自動對焦設定繼續保持，直至通過手動調節或重新以按鍵確認進行變更。
  - － **AFs 開啟**
    - 和 **AFs 開啟 / AE 鎖定** 一樣，但不儲存曝光設定
  - － **AFc 開啟 / AE 鎖定**
    - 和 **AFs 開啟 / AE 鎖定** 一樣，但帶 **AFc** 操作
  - － **AFc 開啟**
    - 和 **AFs 開啟 / AE 鎖定** 一樣，但不儲存曝光設定
  - － **AE 鎖定**
    - 儲存曝光設定
- ▶ 選擇項目

## 曝光補償

曝光測光儀是以一個中度灰色值為基值 (18%反射率)，相當於一般常見拍攝主體的亮度。如果拍攝主體細部不符合此先決條件，您可採取因應的曝光補償措施。

對於多次連續的拍攝，例如基於特定理由，做一系列拍攝時想刻意拍出有點不足或有點過頭的曝光效果，這時曝光補償便是極為有益的功能。此功能一旦啟動，和測量值儲存功能剛好相反，會一直維持到被重設為止。

曝光補償值在  $\pm 3\text{EV}$  範圍內每半級可調，可在自動程式模式 (P)、快門先決模式 (T) 和光圈先決模式 (A) 下使用 (EV : Exposure Value = 曝光值)。

- ▶ 選擇相機
- ▶ 在主菜單中選擇**曝光補償**
  - 子菜單顯示一個帶紅色設置標記的刻度。若數值是 **0**，這表示該功能處於關閉狀態。
- ▶ 設置所需的值
  - 在輸出菜單清單裡會以 **EV+X**<sup>1</sup> 顯示所設置的補償值。

## 提示

- 該菜單功能在出廠設置中可透過長按右下鍵直接調用。
- 在相機上設定的曝光補償只會影響現場光的測光，即並非閃光燈的光！

## 自動包圍曝光

許多誘人的拍攝主體對比都很強烈，且裡面既有很亮的區域也有很暗的區域。隨著您依什麼部位決定曝光值而異，成像效果會大不相同。面對這類情況時，可啟動光圈先決模式並使用自動包圍曝光功能，讓相機拍攝數張曝光級數不同的相片，并用不同的快門速度拍攝。隨後您可挑選最合適的相片，或是用適當的影像處理軟體算出一張對比度範圍最高的相片 (HDR)。

有4個分級 (**0.5 EV**、**1 EV**、**2 EV**、**3 EV**) 和3或5張相片可供使用。

- ▶ 選擇相機
- ▶ 在主菜單中選擇**包圍曝光**
- ▶ 在子菜單中的**包圍曝光**項目下開啟 (開) 功能
- ▶ 在子菜單中的**拍攝張數**下選擇所需的相片數量
- ▶ 在子菜單中的**光圈網**下從相片中選擇所需的曝光分級
  - 標記的曝光值根據相關的設置更換位置。在曝光補償的情況下，刻度還會移動。
- ▶ 在**自動**子菜單中選擇是否需要自行觸發各次拍攝的快門 (開)，或透過一次觸發快門先後完成所有拍攝 (關)。
  - 在輸出菜單列表裡會將設定的包圍曝光透過 **X/Y EV**<sup>1</sup> 顯示。
- ▶ 相機會經由一次或多次的觸發快門操作拍出所有的相片。

## 提示

- 如果此前已設置了間隔拍攝則**包圍曝光**功能不可用。
- 視曝光作業模式而異，會透過改變快門速度和/或光圈來改變曝光分級。
- 曝光順序為：曝光過度、正確曝光、曝光不足。
- 使用自動包圍曝光時確定所有**ISO 自動**設定：
  - 相機自動為無曝光補償攝影所設定的感光度也會用在這一系列攝影的其他拍攝中；換句話說，該ISO值在這一系列攝影中不會更動。
  - **自動ISO**子菜單中的設定無效，亦即，相機可用的快門速度範圍全部可用。
- 隨著初始曝光設定的不同，自動包圍曝光的工作範圍也受到限制。
- 不管如何一定會拍攝預定張數的相片，結果可能會在一次包圍曝光裡對工作範圍結尾部分的有好幾張照片以相同的曝光條件拍攝。
- 功能保持啟用狀態直至其在菜單中再次關閉或相機關機。

<sup>1</sup> 示例，正值或者負值，「X」表示當前的值。

<sup>1</sup> “X”代表相片張數，“Y”代表分級

## 長時間曝光 (B)

藉助B門設定，只要按住快門按鈕，快門便保持打開狀態（最長為最慢的快門速度）。

另有T功能配合自拍定時器功能供您選用：若是已經設定B快門，而且自拍器也藉由按下快門鈕而啟動，快門就會在選定的預備時間之後自行打開，然後就會一直維持開啟狀態 – 不用繼續按著快門鈕不放，直到再按下快門鈕第二次為止，如此，即便在長時間拍攝中亦可避免因操作快門按鈕而可能產生的晃動。曝光測光儀在兩種情況下均保持關閉。

### 顯示

- **b**而非一個快門速度
- 頂部面板顯示中的B門
- 快門打開後的曝光時間

### 提示

- 可能的最長曝光時間取決於設定的感光度。
- 長時間曝光下會有的畫面雜訊。為了減少這些令人困擾的現象，Leica S3相機在以較慢的快門速度拍攝之後，會自動產生第二張「黑相片」（快門關閉）。隨之相機會從原先拍攝的影像資料，以數學運算法「消掉」在此平行攝影中所測得的雜訊。
- 進行長時間曝光時，請務必考量這種作業所衍生的雙倍“曝光”時間。在這段時間內，不可以讓相機關機。
- 長時間曝光時，建議蓋上隨附的目鏡蓋。以防意外曝光。
- 如果快門速度慢於1/2秒，螢幕上會顯示訊息消除雜訊工序剩餘提示。
- 使用B門設定的長時間曝光只能藉助相機內部的焦平面快門，即使總開關位於CS處。

## 其他功能

### 景深

使用Leica S3相機可以在任何曝光模式下將鏡頭光圈在設定或自動操控的光圈值下關閉。該功能可以透過出廠設置中的景深預覽鍵實現。

螢幕和機身頂部顯示屏內、以及在實時取景模式下螢幕內依然會顯示正確的值。但是曝光測光功能此時會關閉。

景深預覽的前提：

- 已透過快門按鈕打開曝光測量
- 未（不再）操作快門按鈕。

景深預覽鍵按下時，觸發快門被鎖定。  
（有關景深預覽鍵的功能參見第25頁）

## 實時取景模式下的輔助顯示

直方圖、格線、剪裁和水平儀可供實時取景模式下作為輔助顯示使用。

如要顯示輔助顯示：

- ▶ 按壓右下鍵
  - 顯示將交替出現。多次按壓，直至出現所需的顯示。
    - 色階分佈圖和剪裁顯示
    - 對焦峰值顯示（參見第35頁）
    - 格網線和水平儀
    - 擴展的相片檔案
    - 返回至正常視圖

### 色階分佈圖

色階分佈圖展示相片的亮度分布情形。其中橫軸色調值的顯示是從黑（左）到灰到白（右）。垂直軸則對應於符合該亮度的畫素數量。這種展示形式能讓拍攝者在拍攝之後，迅速、簡單地判斷曝光設定是否理想。

### 提示

- 剪裁顯示都是針對當下顯示的相片局部畫面。
- 該功能在播放模式下也可用。

### 格線

格網將圖像區分割為大小相同的區域。這可以協助攝影者構圖，或是準確地調整相機角度。本機提供兩種格網顯示。它們將圖像區劃分為3 x 3或6 x 4的區域。

- ▶ 選擇**設置**
- ▶ 在主菜單中選擇**實時顯示輔助**
- ▶ 在子菜單中選擇**格線**
- ▶ 選擇所需的劃分（**3x3**、**6x4**）

## 剪裁

剪裁顯示會標記圖像無刻畫的明亮或暗沉區域 (明亮區域閃爍紅色；暗沉區域閃爍藍色)。為了讓這些顯示功能配合特定條件或您的構圖想法，您可以決定顯示圖案出現的臨界值，亦即，過度曝光/或曝光不足要到何種程度它們才會出現。藉此，剪裁顯示能讓攝影者簡單地檢查曝光設置是否理想，必要時可進行調整。

- ▶ 選擇**設置**
- ▶ 在主菜單中選擇**實時顯示輔助**
- ▶ 在子菜單中選擇**溢出設定**
- ▶ 在子菜單**剪裁已激活**中開啟 (開) 或關閉 (關) 功能
  - 若功能關閉，則另兩行不可用 (=灰色)。
- ▶ 可選：在**下限**和**上限**行設置所需的上限和下限值。

## 提示

- 剪裁顯示都是針對當下顯示的相片局部畫面。
- 刻度尺會顯示削波部位在整體曝光範圍中的比例。
- 該功能在播放模式下也可用。

## 水平儀

Leica S3可藉由整合式感測器來顯示其對齊。顯示幕上的顯示能夠在進行嚴格要求角度準確性的攝影時協助您，例如建築攝影時，可以精準設定相機在縱軸及橫軸上的角度。

相應的內容始終會在觀景窗內顯示，而在顯示幕中只有通過按壓右下鍵才會出現。

- 如果選擇了帶水平儀和格網的視圖，螢幕上將顯示一個垂直刻度和一根水平條。縱軸和橫軸方向的水平校準透過一條中央綠色虛線顯示，與相關零位的偏差透過紅色虛線顯示。

## 提示

- 顯示精確度  $\leq 1^\circ$ 。
- 豎拍時，顯示內容將自動切換。

## 反光鏡預升

為了避免反光鏡移動的微小影響，Leica S3相機提供反光鏡預升功能。

- ▶ 選擇**相機**
- ▶ 在主菜單中選擇**反光鏡預升模式**
- ▶ 選擇**開**或**關**
- ▶ 將快門鈕按到底，以便升起反光板
- ▶ 再次將快門鈕按到底進行拍攝

## 流程

當輕擊快門按鈕時：

1. 首先完成曝光測量
2. 在自動對焦模式下會予以對焦
3. 反光鏡向上翻折
4. 光圈閉合至相應的值
  - 拍攝必須在第一次按下快門鈕后的2分鐘內完成。否則，反光板會處於保護電池電量的目的自動重新收回 (快門之前不會打開)。
  - 在反光板彈起期間，2分鐘的固定時間可以隨時透過觸碰快門鈕重新開始。

第二次確認快門按鈕時：

- 完成快門進程 (實際的拍攝)
  - 曝光后，反光板會收回去，光圈重新按照通常方式打開。

## 取消功能

- ▶ 輕擊快門按鈕
  - 不生成相片。

**提示**

- 可以使用總開關關閉相機取消該功能，反光鏡會隨之翻折下來。
- 如果設定了反光板預升，該功能相反即便在相機關機和重新開機后依然保持激活狀態，即如果接下來的拍攝不使用反光板預升，必須在選單內將該功能關閉（關 選項）。
- 如果同時設定了反光鏡預升功能並激活了自拍器功能，快門在選定的倒數時間后會觸發，無須重新按下快門鈕。

**光罩**

除了相片標準比例 (2:3) 外，在使用DNG格式時還可使用另外三種比例：1:1、16:9、2:1。它們在拍攝時就已為您打開了更多的構圖可能。

- ▶ 選擇**設置**
- ▶ 在主菜單中選擇**實時顯示輔助**
- ▶ 在子菜單中選擇**相片遮色片**
- ▶ 選擇所需的格式
  - 螢幕圖像經過相應區域遮光調節，1:1時左右添加光罩，16:9和2:1時上下添加光罩。拍攝時，光罩是透明的，在相機內播放相應相片時不透明。

**提示**

根據所選長寬比，將始終採集整個2:3影像區，即螢幕畫面的光罩僅涉及相機內的顯示內容。相片在圖形處理程式中首先以所選長寬比顯示，但也可取消光罩，從而可以重新使用整個2:3影像區。

**連續拍攝**

在出廠設置中，相機已預先設定單張拍攝。但您也能進行連續拍攝，例如為了以多段式地記錄下運動過程。是否進行單張拍攝或是連續拍攝，您可事先通過菜單操控設定。Leica S3相機可以以大約3 B/s的幀率進行連拍。

- ▶ 選擇**相機**
- ▶ 在主菜單中選擇**驅動模式**
- ▶ 在子菜單中選擇**連續拍攝**

只要將快門按鈕完全按住，且記憶卡的容量足夠，便可在設置后進行連續拍攝。相反，若您只是輕擊快門按鈕，則相機繼續進行單張拍攝。

**提示**

- 上述拍攝頻率以及連拍張數上限，係基於標準設定。藉助其他設定，或根據圖像內容、白平衡 設置和所用記憶卡的不同，頻率及張數可能會有所偏差。
- 不論一系列連拍中以連拍了幾張相片，在兩種播放模式之下都會先顯示該系列的最後一張相片或是在尚在進行的儲存過程中顯示該系列儲存在記憶卡的最後一張相片。

## 間隔拍攝

此款相機可以讓您將一段較長時間內的一連串動作自動拍攝成間隔拍攝相片。您可以設定連拍圖片之間的間隔時間和圖片張數。

### 確定間隔拍攝張數

- ▶ 選擇 **相機**
- ▶ 在主菜單中選擇 **驅動模式**
- ▶ 在子菜單中選擇 **間隔拍攝**
- ▶ 選擇 **拍攝張數**
  - 出現一個數字鍵盤子菜單 (參見第28頁)。
  - 在調出該數字鍵盤子菜單時，新設置始終會覆蓋當前的相片張數。
  - 可輸入介於1和9999之間的相片張數。

### 確定相片之間的間隔

- ▶ 選擇 **相機**
- ▶ 在主菜單中選擇 **驅動模式**
- ▶ 在子菜單中選擇 **間隔拍攝**
- ▶ 選擇 **間隔拍攝時間**
- ▶ 選擇所需的相片之間的間隔
- ▶ 用快門按鈕開始該連續拍攝

### 提示

- 當未輸入數值時，相機會自動使用出廠設置中的數字。
- 功能保持激活狀態直至菜單中重新關閉。

### 中斷進行中的間隔拍攝

- ▶ 按壓左上鍵、左下鍵、右下鍵
  - 通過再次按壓快門按鈕可以繼續。

### 進行間隔拍攝的過程中開啟一次新的間隔拍攝

- ▶ 按壓快門按鈕

### 提示

- 相機的緩存只允許限定連拍的數量。
- 如果相機設定了自動關閉，且沒有進行操作，那麼相機可能會在拍攝期間自行關機然後再開機。
- 在低溫或高溫潮溼的地方長時間間隔拍攝照片，可能會出現功能故障的情形。
- 在以下情形中，間隔拍攝會中斷或結束：
  - 如果電池電量耗盡
  - 如果相機關機
  - 當記憶卡已滿時
 因此請使用電量充足的電池。
- 如果間隔拍攝暫停或中斷，您可以關閉相機，更換電池或記憶卡，然後重新開啟相機，之後便可繼續進行。拍出來的相片會儲存於同一組當中。
- 間隔功能在結束一次間隔拍攝系列后，以及在相機關機和再度開機後仍會保留。如果您又想要拍攝其他相片，請先至 **驅動模式** 子菜單中選擇需要的功能。為此，當相機在 **間隔拍攝** 功能激活的狀態下關機后又開啟時，會相應地出現一個對話視窗。
- 然而，這項間隔拍攝功能並不代表相機可作為監視器使用。
- 不論一系列連拍中以連拍了幾張相片，在兩種播放模式之下都會先顯示該系列的最後一張相片或是在尚在進行的儲存過程中顯示該系列儲存在記憶卡的最後一張相片。

## 自拍定時器

利用自拍定時器時，您可以選擇延遲2或12秒拍攝相片。此功能在您想要避免因釋放快門的抖動引起的模糊時，或當您在拍集體照中自己也想出現在畫面中時很有用。建議在這種情形下，將相機固定於三腳架上。

- ▶ 選擇 **相機**
- ▶ 在主菜單中選擇 **驅動模式**
- ▶ 在子菜單中根據需要選擇所需的倒數時間 **延遲2秒** 或 **延遲12秒**
- ▶ 釋放快門
  - 倒數時間2秒：
    - 首先進行曝光測量，自對對焦模式下對焦且反光鏡向上翻折。然後才開始進行預備時間的倒數。
  - 倒數時間12秒：
    - 倒數時間在將快門按鈕按到底后立即開始計時，觸發快門前2秒反光鏡向上翻折
  - 倒數時間為12秒時，相機前方閃爍的發光二極體顯示倒數時間的前面10秒。顯示幕中也會同時倒數。
  - 在預備階段，可以透過按下快門按鈕重啟倒數時間，相當於延長了倒數時間。

### 中斷進行中的自拍定時器倒數時間

- ▶ 藉助主開關將相機關閉
- 或是
- ▶ 按壓右上/右下/左上/左下鍵 (12秒倒數時間中僅前10秒)

### 提示

如果不再使用自拍器，必須在選單中關閉自拍器，因為即便相機關機也不會刪除該功能的設定。

## 閃光燈攝影

相機可在真正拍攝之前的瞬間通過先後快速觸發多次測試閃光燈確定所需的閃光功率。之後，開始曝光時，就會觸發主閃光燈。所有影響曝光的因素（例如濾鏡、光圈設定、與主要拍攝主體的距離、反光罩等）將會自動納入考慮。

### 可用的閃光燈

以下閃光燈在Leica S3上可使用本使用說明書中所述之全部功能：

- Leica系統閃光燈
- 具備系統3002的SCA (System-Camera-Adaption) 的技術條件、配備有SCA-3502-M5<sup>1,2</sup>轉接器、可實現閃光指數的操控的閃光燈。
- 亦可使用其他市售、具備標準閃光燈接腳<sup>3,4</sup>以及正極中央觸頭 (X接點) 的外接式閃光燈，透過中央觸頭 (X接點) 來觸發 (無TTL閃光操控)。

### 透過閃光燈熱靴連接

所有符合最新ISO 10330標準和舊DIN 19014標準的閃光燈和影室閃光設備均可使用 (正極連接X觸頭)。

#### 提示

如果您希望將不符合ISO標準的攝影棚閃光設備連接至Leica S3相機，請諮詢Leica相機股份公司的顧客服務部門或Leica代理商的顧客服務部門。

### 透過下方的LEMO®插座連接

這對於所有可以透過專用線纜操控的閃光燈和攝影棚閃光設備均可實現。

### 透過閃光燈接座連接

這對於所有帶引閃線和標準閃光燈插頭的攝影棚閃光設備和其它閃光燈均可實現。

## 安裝閃光燈

- ▶ 關閉相機和閃光燈
- ▶ 將閃光燈腳座完全推入配件靴座中，然後如果有夾緊螺母的話，請用它進行固定，以防止意外掉落。
  - 這點非常重要，因為如果在配件靴座裡的位置偏移，會中斷必要的接觸，因而導致功能無法正常運作。

#### 提示

在裝入前必須關閉相機和閃光燈。

## 閃光曝光測量 (TTL測光)


對於Leica S3，使用系統兼容的閃光燈在任何的相機曝光作業模式下，都能使用全自動的，亦即由相機操控的TTL閃光模式。另外，一個全自動填充式閃光功能也在作業。如果現場亮度要求快門速度快於同步速度 (焦平面快門1/125秒；帶中央快門的鏡頭1/1000秒) 或手動設定快門速度，相機將會自動將系統兼容的閃光燈切換至高度線性快閃模式 (高速同步，參見下一章)。此外，Leica S3會將設定的感光度和光圈傳送給閃光燈。因此，只要閃光燈配有這樣的顯示，便可相應地自動調整其有效範圍說明。

#### 提示

- 下列章節所述之設置和功能模式僅用於Leica S3相機及系兼容的閃光燈。
- 在相機上設定的曝光補償只會影響現場光的測光！如果您在閃光模式下也想執行TTL閃光曝光測量的修正——平行或逆向，您必須自行另外 (在閃光燈上) 進行設置！
- 更多有關閃光模式，尤其是使用非Leica S3相機專用的閃光燈時，以及閃光燈不同的操作模式的詳細資訊請查閱相關的使用說明書。

<sup>1</sup> 使用SCA-3502 (版本5以上) 的轉接器時，白平衡可以調到自動以獲得恰當的顯色性。

<sup>2</sup> 不建議使用其它相機廠商的系統閃光燈或其它相機系統的SCA轉接器，因為他們不同的接點位置和分配可能會導致功能故障甚至是損壞。

<sup>3</sup> 如果不使用相機專用的閃光燈，應手動設定相機的白平衡至 。

<sup>4</sup> 鏡頭設定的光圈和靈敏度必須手動在閃光燈上輸入。

## 閃光燈模式

### 自動 (A)

- ▶ 開啟閃光燈
- ▶ 為TTL模式設置合適的操作模式
- ▶ 每次曝光拍攝前輕擊快門按鈕并開啟曝光測量
  - 觀景窗內的顯示切換至快門速度或光平衡說明。
  - 若過急地將快門按鈕按到底，而沒成功完成上述動作，閃光燈可能不會觸發。
- ▶ 設置所需的曝光作業模式或所需的快門速度和/或光圈。
  - 這時要注意最快的閃光同步速度，因為它會決定是否會觸發“正常”的拍攝閃光或高速同步閃光。

### 使用閃光燈的曝光自動裝置閃光

使用帶曝光自動裝置的系統兼容閃光燈時，主體反射的光量不由相機測量和評估，而是由閃光燈的集成感測器測量和評估。相機的曝光作業模式原則上使用與不帶閃光時相同的方式：如果使用在 **☐** 或 **☒** 時低於閃光同步速度或者在 **☑** 或 **☓** 時設置了比同步速度快的速度，則閃光燈不會觸發。

因為操作模式已經藉助環境光線生成了一次正常曝光的相片，閃光功率應減小，亦即，應設置例如 -1 EV 至 -2 EV 的閃光曝光補償。

使用系統相容的閃光燈時，鏡頭設定的光圈將被傳輸至閃光燈並被自動設定為電腦光圈。測光時會考慮相機設定的感光度以及所設定的用於環境光（相機）和閃光（閃光燈）的曝光補償。

### 高速同步 (HIGH SPEED SYNC.)

#### 自動以快的快門速度接通閃光燈

對於Leica S3，使用系統兼容的閃光燈（參見第47頁）在所有的快門速度下，在任何的相機曝光作業模式下，都能使用由相機操控的，全自動的線性快閃閃光模式。如果所選擇或所計算的快門速度快於同步速度（焦平面快門 $\leq 1/125$ 秒）時，相機便會自動激活此模式。

## 閃光燈控制

### 閃光燈有效範圍

#### （同步速度/同步速度範圍的選擇）

Leica S3相機可讓您在閃光模式下，根據各拍攝主體的條件或您對構圖的設想準確地對搭配自動程式或光圈先決曝光作業模式使用的快門速度進行調整。為此，您可以在兩個自動和多個手動設定之間選擇。

- ▶ 選擇 **相機**
- ▶ 在主菜單中選擇 **閃燈同步最慢快門**
- ▶ 在所屬子菜單中，從三個自動的，焦距相關的設定中選擇其一（**1/f**、**1/(2f)**、**1/(4f)**），或選擇所需的最慢快門速度

### 提示

**1/f** 設定會選用最慢的快門速度，是根據拍攝時不會手震的簡易法則，例如用Summarit-S 70 f2.5 ASPH.鏡頭時為1/60秒。**1/(2f)**和**1/(4f)**相應的快門速度則例如為1/125秒和1/250秒。

### 同步時間點

Leica S3可讓您實現在曝光開始的閃光燈觸發時間點與曝光結束的同步時間點之間選擇。

該功能可用於所有的閃光燈，包括與系統不兼容的閃光燈 - 無論閃光燈安裝在熱靴內還是透過連接線連接，而且適於所有的相機和閃光燈設定。這兩種情形的顯示訊息都一樣。

- ▶ 選擇 **設置**
- ▶ 在主菜單中選擇 **閃光同步**
- ▶ 設置所需的項目

## 閃光同步速度

在一般的閃光技術下，亦即，使用相機自身的焦平面快門時，Leica S3的閃光同步速度為1/125秒。若根據鏡頭配置相應地安裝了中央快門，則最高達1/1000秒的所有快門速度均可用。使用系統兼容的，具有高速同步功能的閃光燈時也可以使用所有較快的快門速度。

### 提示

- 特別是攝影棚閃光設備的亮起時間通常比同步速度慢很多。為了完全利用這些閃光燈的光量，建議使用較慢的速度。
- 對於所有同步速度1/125秒以內的快門速度，觀景窗內的 **☒** 會發亮，提示可以使用這些速度進行正常的閃光模式。
- 如果快門速度設定轉輪豎起，則預設的曝光作業模式會因為已確定的快門速度由 **☐** 切換至 **☑** 或由 **☒** 切換至 **☓**。一旦重新規定了快門速度，則會重新設置原來的作業模式。
- 若使用具有高速同步功能的Leica系統閃光燈且相機設定了較快的快門速度（焦平面快門快於1/125秒，中央快門快於1/1000秒），閃光燈會自動切換至高速同步模式。



## 頻閃閃光模式

(使用系統兼容的閃光燈)

這一閃光模式下，曝光期間將會先後多次閃光，可用於相機的所有曝光作業模式。藉助該作業模式，相機自動設置選定的閃光次數和頻率所需的快門速度。如果需要的快門速度因現場光線曝光過度，將會透過光平衡顯示。此作業模式下，當快門速度過快時，觀景窗和頂部面板顯示中的時間顯示閃爍以發出訊號提示。此情況下可透過更改閃光次數、閃光頻率、光圈和/或快門速度實現曝光平衡。頻閃拍攝將一個運動過程的多個階段記錄在一個畫面中，對於一次成功的頻閃拍攝，閃光燈的作業範圍、閃光次數、距離，當然還有光圈都是至關重要的因素。相關資訊請參考相應閃光燈的使用說明書。

### 提示

HSS閃光技術的有效範圍較小。

## 採用恆定閃光功率進行手動閃光

如果在手動閃光模式下以完全功率或固定部分功率（可使用閃光燈設定）使用閃光燈，不會對釋放的閃光光量進行操控。相機的曝光作業模式原則上使用與不帶閃光時相同的方式。如果在 $\Delta$ 或 $\square$ 下低於閃光同步速度或者在 $\square$ 或 $\square$ 下設置了比同步速度快的速度，則閃光燈不會觸發。需設定的鏡頭光圈由閃光功率、感光度和主體距離產生。相反，需設定的閃光部分光功率則由光圈、感光度、焦距和主體距離產生（參見閃光燈的使用說明書）。

### 透過下方的LEMO® 插座閃光

透過下方的LEMO® 插座可以透過帶LEMO® 插頭（包含在配送範圍中）的線纜連接閃光燈或大型攝影棚閃光設備。帶自動鎖的LEMO® 接口能夠可靠地防止連線的無意斷開。因為相機可能“無法識別”以這種方式連接的閃光燈，作業時會像未連接閃光燈一樣。曝光時間應手動設定為1/125秒或1/1000秒的閃光同步速度（使用中央快門）或更慢的速度。不會自動切換。閃光燈就緒和狀態顯示未啟用。

## 觀景窗內的閃光燈曝光控制顯示

(使用系統兼容的閃光燈)

Leica S3相機的觀景窗顯示中有一個閃電標誌，用於反饋和顯示不同的作業狀態。

⚡不出現 (儘管閃光燈處於開啟及就緒狀態)	閃光燈無法觸發。閃光燈上必須設置正確的作業模式。
⚡在拍攝前閃爍	閃光燈還沒進入待命狀態。
⚡在拍攝前發亮	閃光燈已在待命中。
⚡在觸發快門后繼續持續發亮	閃光燈待機狀態繼續。
已設置閃光曝光補償	另外還出現了 $\pm$ 。

## 拍攝模式 (視訊)

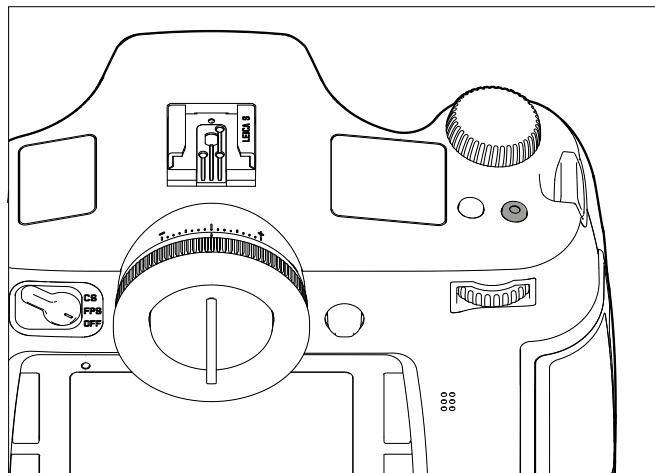
您也可使用此相機拍攝視訊。

### 提示

- 由於視訊錄製時也會用到全部的感測器寬度，相關的有效焦距只會微小地放大，亦即，局部畫面同樣也只會微小地縮小。
- 不間斷拍攝視頻的最大長度可以達到29分鐘。

## 開始/結束拍攝

### 開始



- ▶ 按壓視訊快門按鈕

### 結束：

- ▶ 再次按下視訊快門按鈕

### 提示

- 視訊拍攝過程會以閃爍的紅點和拍攝計時訊息顯示在顯示幕上。
- 由於使用Leica S3進行視訊拍攝時根據所選的帶不同寬高比的解析度，顯示幕畫面會顯示相應的避光框。

## 視訊設定

以下設置可用於視訊錄製。

### 解析度

- ▶ 選擇影像
- ▶ 在主菜單中選擇視訊解析度
- ▶ 設置所需的解析度

可用的兩個解析度與不同的幀頻固定關聯。1080p可與三個不同的幀頻組合，以便調整後在所使用的電視系統上播放：25 B/s用於PAL，24和30 B/s用於NTSC，而4 K解析度僅使用24 B/s。

### 提示

4 K視訊拍攝僅可存儲於SD卡上。

### ISO感光度

所有第36頁所述之項目均適用，但用於視訊拍攝的最高自動ISO值單獨在影片自動ISO子菜單中設置。

### 提示

- 曝光作業模式（參見第50頁）有以下限制。
- 特別是在以高ISO感光度拍攝包含非常亮的點狀光源的陰暗被攝目標時，有可能在整個畫面裡看得到垂直和水平條紋。

### 圖像屬性

#### 色彩空間

視訊錄製通常在sRGB色彩空間中進行（參見第32頁）。

### 提示

這與保持不變的相片可能會偏差的設定無關。

### 對比度、銳度、飽和度

所有第32頁所述之項目均適用，但對於視訊拍攝需單獨設置。

- ▶ 選擇影像
- ▶ 在主菜單中選擇視訊設定
- ▶ 在子菜單中選擇視訊對比度/視訊銳度/視訊飽和度
- ▶ 在相應的子菜單中設置所需的級別

## 時間碼

時間碼是一個附加於圖像和聲音檔案產生並記錄的檔案記錄。它給圖像和聲音信號編排了時間順序，並有利於以後分別進行剪輯或進行單獨編輯處理。

您可以在連續時間碼 - 自由運行或僅用於相關拍攝的時間碼 - 記錄運行之間選擇。

- ▶ 選擇影像
- ▶ 在主菜單中選擇視訊設定
- ▶ 在子菜單中選擇時間碼
- ▶ 在後續子菜單中選擇時間碼模式
- ▶ 選擇所需的功能模式（相機時間、記錄運行、自由運行）或關閉功能（關）

時間碼訊號原則上同時生成並記錄用以視訊拍攝，您可以藉助自由運行和記錄運行自行確定開頭。以此確定拍攝開始和時間碼訊號生成的起始時間之間的間距應為多大。相應的，一般情況下不可用的時間碼子菜單的第二行在這兩種情況下可以設置。

- ▶ 在子菜單中選擇時間碼模式
- ▶ 選擇起始時刻
- ▶ 選擇所需的延遲

## 曝光測光方法

所有第38頁所述之項目均適用。

## 曝光作業模式

- 光圈先決（參見第39頁）
- 手動控制，快門速度1/30 - 1/4000秒
  - 更慢的快門速度設定，將視作1/30秒處理。

### 提示

- 如果不能通過使用較大光圈來實現正確的曝光，ISO感光度則會自動提高 - 與手動設定值無關。
- 自動曝光控制考慮到了所有的亮度波動。如果這並非所需，例如：在風景拍攝和移動拍攝時，應手動設置快門速度。

## 對焦

所有第34頁所述之項目均適用。

## 音頻水平

錄音可以透過內建的麥克風完成，或者亦可藉助隨附的LEMO®音頻轉接器使用外置麥克風完成。內建麥克風是採用立體聲的錄音模式。

### 提示

自動焦距設定 (自動對焦) 會錄製拍攝時記錄的聲音。

可在拍攝前或拍攝期間自動或手動進行調節。

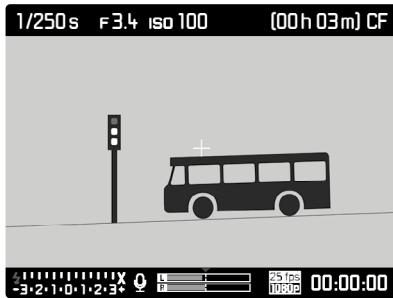
- ▶ 選擇影像
- ▶ 在主菜單中選擇視訊設定
- ▶ 在子菜單中選擇音頻水平
- ▶ 設置所需的功能

## 手動設置音量

- ▶ 按住景深預覽鍵/功能按鍵不放
- ▶ 向左 (= 減小值) 或向右按下 (= 升高值) 操縱桿

### 提示

設置音量水平時應避免過度放大，且確保右側外部區域內的平衡條不會或幾乎未由白色切換至紅色。



- 1 麥克風 (🔊 = 自動調節, 🔇 = 手動調節, 🚫 = 無錄音)
- 2 設置標記
- 3 左通道的水平
- 4 右通道的水平

### 提示

兩個通道的水平調整共同實現。

## 關閉錄音

將設置標記移至最左端，直至麥克風圖標從🔊變為🚫。

## 風噪削弱

為了避免錄音時因風引起的雜訊，“降低風噪”下有一個降噪功能可供使用。

- ▶ 選擇影像
- ▶ 在主菜單中選擇視訊設定
- ▶ 在子菜單中選擇降低風噪
- ▶ 開啟 (開) 或關閉 (關) 功能。

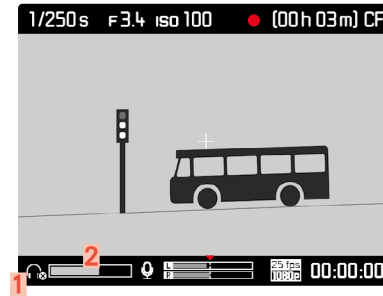
### 提示

只有在完全不存在風造成雜訊的情況時，才能選擇關以確保最佳錄音。

## 檢查錄音

您可以在錄製期間藉助連接的耳機檢查調節的效果。

- ▶ 將耳機藉助S型音頻轉接器 (包含在配送範圍內) 通過LEMO®音頻插座連接至相機。
  - 顯示幕畫面中會出現相應的顯示



- 1 耳機已連接的圖標
- 2 音量條

## 設置耳機音量

- ▶ 按住景深預覽鍵/功能按鍵不放
- ▶ 向下 (= 減小音量) 或向上 (= 升高音量) 按下操縱桿

## 視訊拍攝期間拍攝相片

在視訊拍攝期間也可以進行單張拍攝。

- ▶ 按壓快門按鈕
  - 視訊拍攝中斷以進行單張拍攝。
  - 單張拍攝適用當時的相機設定。

## 播放模式

### 照片放映

影像的播放模式

- 不限時播放
- 緊接於攝影後的短暫播放 (自動查看螢幕目標)

### 相片的播放

- ▶ 按壓右上鍵
  - 顯示幕出現首先拍攝的相片，帶有對應的顯示訊息。
  - 安裝的記憶卡內無任何相片檔案時會出現提示訊息：  
無影像可顯示

### 自動播放最後一個影像

憑藉自動查看螢幕目標功能，您可以設定拍攝后自動播放每張相片：如此您可迅速且簡單的預覽檢查該相片是否成功拍攝或應重拍，此功能允許您在與快門按鈕共同作用的情況下設定相片顯示的時長。

- ▶ 選擇設置
- ▶ 在主菜單中選擇自動查看螢幕目標
- ▶ 在子菜單中選擇所需的功能或時長 (關、1秒、3秒、5秒、持續)

#### 提示

若快門按鈕在成功拍攝后繼續完全按下，則繼續顯示相片。當選擇了關時，該功能不可用。

可隨時從自動查看螢幕目標模式切換到正常的、不限時的播放模式。

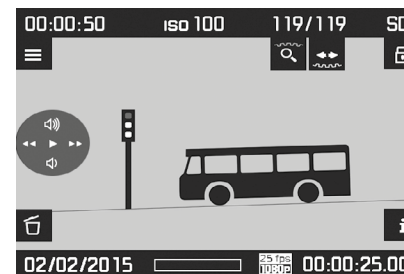
#### 提示

- 即便是尚未從相機緩衝記憶體轉存到記憶卡的相片 - 相機背側右下方的LED繼續閃爍 - 可以立即觀賞。相反，記憶卡上的相片在檔案傳輸時不可訪問。
- 如果已使用連續拍攝/間隔拍攝功能進行了拍攝，則在兩種播放模式之下都會先顯示該系列的最後一張相片或是在尚在進行的儲存過程中顯示該系列儲存在記憶卡的最後一張相片。如欲選取該次連續攝影的別張相片，或欲瞭解播放時的其他可能性，請參閱下列章節之說明。
- 如果拍攝時使用光罩功能 (請看第45頁)，將以選定的長寬比顯示相片。
- Leica S3相機只能播放使用Leica S3相機拍攝的影像檔案。
- 如果同時以JPG和DNG格式儲存了影像檔案，顯示的影像通常以DNG檔案為基礎。

## 視訊播放

影片拍攝可透過以下特征辨識：

- 影像格式 (16:9 Full HD, 約 17:9 - 4K)
- 在底欄中附加顯示的視訊相關的資訊
- 打開時或在每次按下操縱桿后，左側都會出現一個包含視訊和音頻調節標記的欄：



慾播放視訊 (▶)：

- ▶ 按壓操縱桿

慾暫停：

- ▶ 按壓操縱桿

快進 (▶▶)：

- ▶ 向右撥動操縱桿并按住

快退 (◀◀)：

- ▶ 向左撥動操縱桿并按住

#### 提示

快速前進和倒轉開啟時速度較慢，但按住的時間越久，速度變得越快。

慾直接抵達視訊的開頭或結尾：

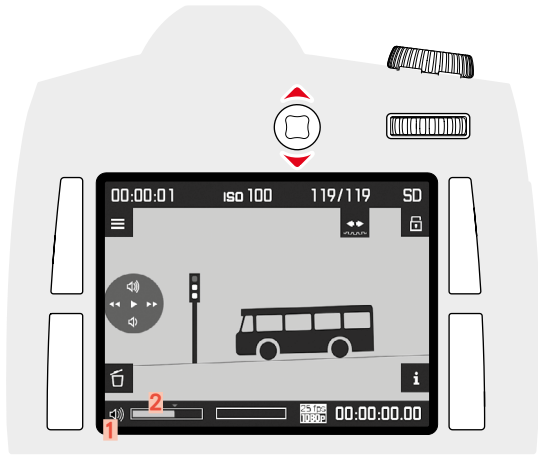
- ▶ 轉動拇指轉輪  
(向左 = 至開頭，向右 = 至末尾)

慾提高音量 (🔊) :

- ▶ 向上撥動操縱桿

慾減小音量 (🔇) :

- ▶ 向下撥動操縱桿

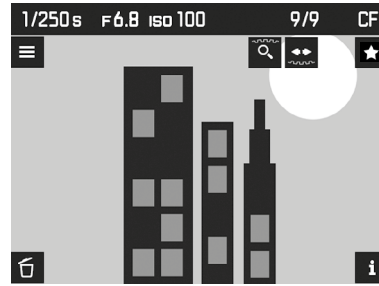


1 相機揚聲器/耳機已連接的符號

2 音量條；最左端位置標示聲音播放被關閉 (🔇/🔇)。

## 在播放模式下的顯示

為避免干擾您檢視相片，在出廠設置的播放模式下會顯示以下資訊：



- 標題列內的一些基本資訊
- 開機時顯示幕畫面的四個角將顯示3秒功能資訊：
  - ★ = 標記菜單 (右上鍵)
  - i = 顯示切換 (右下鍵)
  - ≡ = 菜單 (左上鍵)
  - ✖ = 刪除菜單 (左下鍵)
- 右上 🔍 和 🔄 表示兩個撥盤的功能
- 右下 🔒 用於按鍵鎖 (若已開啟)
  - 如果記憶卡和選擇的檔案無法讀取，黑色畫面中的右側邊緣會出現一個對應的標誌。

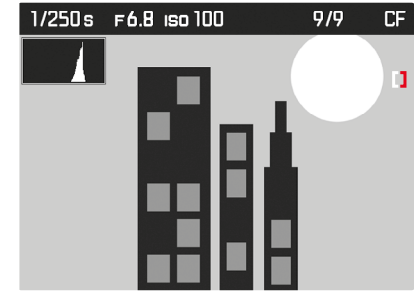
慾顯示更多資訊：

- ▶ 按壓右下鍵
  - 顯示將交替出現。多次按壓，直至出現所需的顯示。
    - 色階分佈圖和剪裁顯示
    - 對焦峰值顯示 (參見第35頁)
    - 擴展的相片檔案
    - 返回至正常視圖

## 色階分佈圖和剪裁顯示

(設置參見第43頁)

- 色階分佈圖 (左上方)
- 太亮的部位閃紅光，太暗則會閃藍光標誌。右上方附加顯示剪裁圖標 (L)

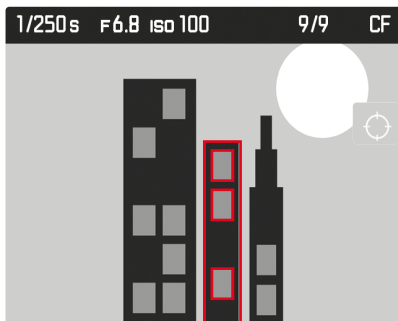
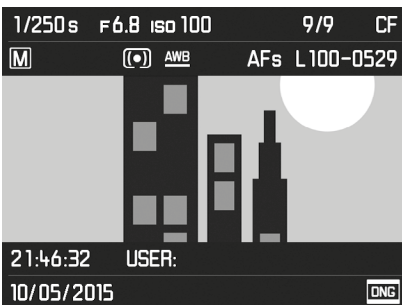
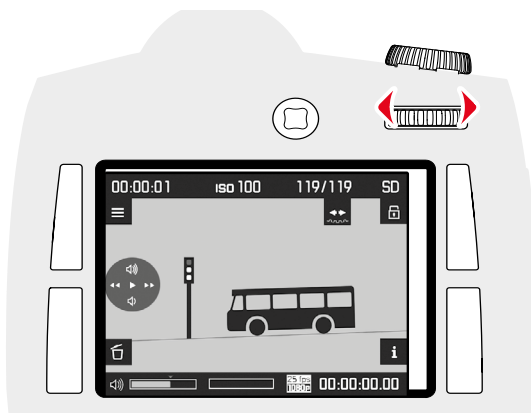


### 提示

- 播放相片的完整影像或局部畫面時，都可開啟色階分佈圖和剪裁顯示功能，但是在同時播放4張或9張縮小相片時則無法使用。
- 色階分佈圖和剪裁顯示都是針對當下顯示在顯示幕上的局部畫面。

**對焦峰值顯示**

(設置參見第43、35頁)

**擴展的相片檔案****選擇/瀏覽相片**

您可以藉助拇指轉輪調用儲存的其他相片。第一張或最後一張相片之後，組成一無限迴圈的相片又會從頭排起，讓您能從任一方  
向逐一開啟所有相片。相片編號相應地變化。

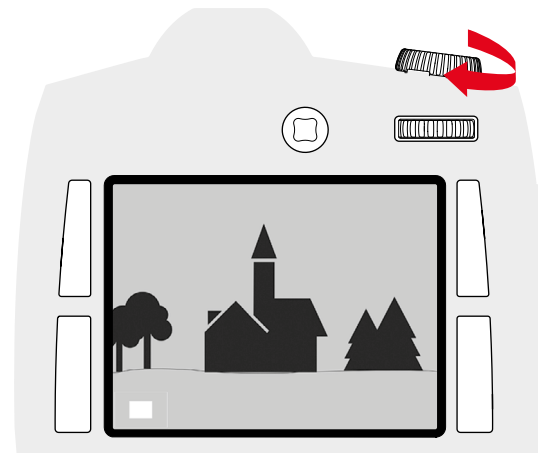
- ▶ 轉動拇指轉輪  
(向左 = 編號縮小, 向右 = 編號放大)

**提示**

這一功能適用於所有播放選項、放大級別，包括不在中央的局部畫面，以及同時查看多張縮小相片。

**局部畫面放大**

您可將單張相片變成放大的局部畫面，而且可自由選擇該局部畫面。放大可至1:1，顯示幕的1畫素相當於相片的1畫素。

**逐級放大**

- ▶ 向右轉動快門速度設定轉輪
  - 繼續旋轉將會繼續放大，局部影像越小。影像最多可以放大到四級，一直放大到螢幕的一像素相當於相片的一像素。
  - 顯示幕左下角框裡的方塊不但代表當時放大的區域，同時也代表所顯示局部畫面的位置。

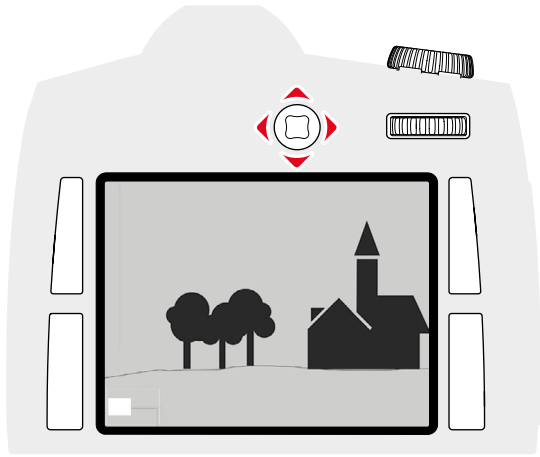
**一步放大至最大尺寸**

- ▶ 長按拇指轉輪 (≥1秒)

**提示**

該功能在自動和限時播放時均可用，且每個放大級別均可用。如果之前已經設定了一個局部影像，第一次按下首先會播放全圖。

## 移動局部影像



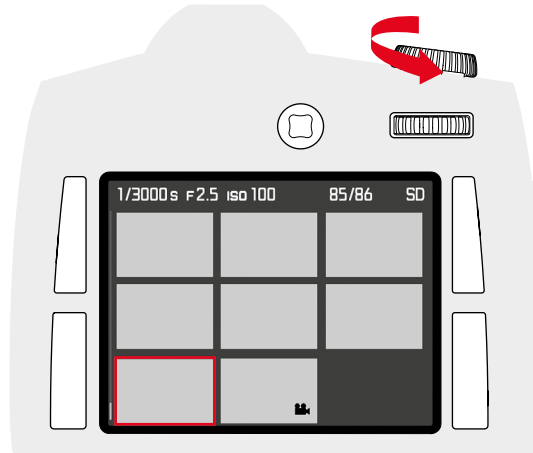
- ▶ 朝所需的方向撥動操縱桿
  - 框架內的矩形沿運動方向移動。

### 提示

最近一次使用的局部畫面將在退出播放模式時儲存因此您可在重新使用播放模式時通過長按拇指轉輪直接再次調用該局部畫面。隨後按壓會再次出現上述放大級別

## 同時顯示多張相片

您也可以同時查看9張相片，例如為了概略檢視相片或快速地找到某張相片。



- ▶ 向左轉動快門速度設定轉輪
  - 同時顯示4張圖片。通過繼續轉動可同時查看9張相片。
  - 紅色邊框標示播放4或9張相片時之前以全尺寸顯示的相片。

如要在相片之間瀏覽：

- ▶ 按照方向需要按壓操縱桿
  - 相應的相片會以紅框標記並可選擇用以查看。

如要以正常大小顯示相片

- ▶ 向右轉動快門速度設定轉輪

## 標記/取消標記相片

您可以標記任意一張相片，例如為了再次快速找到該相片或為了以後方便地刪除多張相片（參見下一章節）。

### 標記相片

- ▶ 按壓右上/右下/左上/左下鍵
  - 顯示幕畫面的四個角將顯示3秒功能資訊：
    - ☆ = 標記菜單（右上鍵）
    - i = 顯示切換（右下鍵）
    - ≡ = 菜單（左上鍵）
    - ☒ = 刪除菜單（左下鍵）

- ▶ 選擇所需的相片
- ▶ 按壓右上鍵
  - 相片標記為☆。






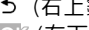
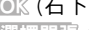


移除標記同樣如此。

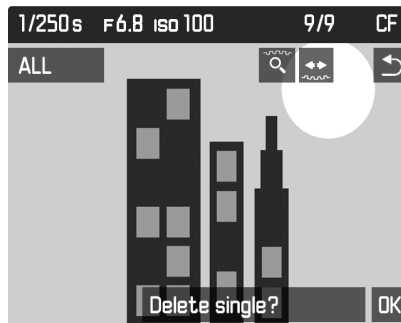
### 取消標記

- ▶ 按壓右上鍵
  - 標記☆消失。




## 刪除相片

在播放某張相片時，也可根據需要刪除該張相片。如果相片已儲存在別的媒體、您不再需要這張相片或者需要在記憶卡上清出更多儲存空間，這個功能就很實用。您可以根據需要刪除單張相片或同時刪除未標記的相片或刪除所有相片。




- ▶ 按壓右上/右下/左上/左下鍵
  - 顯示幕畫面的四個角將顯示3秒功能資訊：
    -  = 標記菜單 (右上鍵)
    -  = 顯示切換 (右下鍵)
    -  = 菜單 (左上鍵)
    -  = 刪除菜單 (左下鍵)
- ▶ 選擇所需的相片
- ▶ 按壓左下鍵
  - 顯示幕畫面的四個角將顯示功能資訊：
    -  (全部選擇) (左上鍵)
    -  (右上鍵)
    -  (右下鍵)
    -  (選擇單張) (左下鍵)
    - 或已標記相片的  圖標。



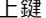
### 刪除單一影像

- ▶ 按壓左下鍵 ( 選擇單張)
  - 螢幕裡會出現對應、未刪除的相片。如果記憶卡上無相片儲存，則出現下列訊息：
- ▶ 按壓右下鍵 ()

### 刪除所有/多張相片

- ▶ 按壓左上鍵 ( 全部選擇)
  - 螢幕會顯示安全問題：
- ▶ 按壓右下鍵 ()

### 附註：

藉助右上鍵 () 再次進入相應的常用視圖。





## 其他功能

### 使用者設定檔

此相機允許您將任何菜單設定組合持續儲存起來，以便日後遇到同樣的狀況/拍攝主體時，能迅速開啟所有相關功能。本機提供四個儲存位置來儲存這類設定，此外還有一個可以隨時開啟，而且不能變更的出廠設置。您可以變更已儲存的個人設定檔名稱。

您可以將此相機的個人設定轉存到記憶卡上，例如，為了應用在其他相機上。同樣地，您也可將存放在記憶卡上的個人設定檔傳送到此相機當中。

### 將當前設定保存為用戶個人設定

儲存設定/建立使用者設定檔

- ▶ 在菜單操控中單獨設置所需的功能
- ▶ 選擇**設置**
- ▶ 在主菜單中選擇**用戶個人設定**
- ▶ 在子菜單中選擇**儲存用戶個人設定**
- ▶ 選擇所需的存儲空間
- ▶ 確認操作過程

### 重命名配置文件

- ▶ 選擇**設置**
- ▶ 在主菜單中選擇**用戶個人設定**
- ▶ 在子菜單中選擇**重新命名用戶設定**
- ▶ 選擇所需的設定檔
- ▶ 在所屬的鍵盤子菜單中輸入所需的字樣並確認（參見第28頁）

### 應用/啟用設定檔

- ▶ 選擇**設置**
- ▶ 在主菜單中選擇**用戶個人設定**
  - 如儲存並激活了用戶個人設定，個人設定名稱會呈現白色。
- ▶ 在子菜單中選擇**載入用戶個人設定**
  - 在出廠設置中已預先設定了**標準個人設定**。
  - 選定的設定檔被標記為**啟用**。
  - 未使用的存儲空間顯示為灰色。

#### 提示

如果您有變更剛才所用之設定檔中的某項設定，初始選單清單會出現符號，而非先前所用的使用者設定檔名稱。

### 將個人設定導出至記憶卡/從記憶卡中導入

- ▶ 選擇**設置**
- ▶ 在主菜單中選擇**用戶個人設定**
- ▶ 在子菜單中選擇**從記憶卡匯入** 或 **匯出至記憶卡**
- ▶ 確認操作過程

#### 提示

導入和導出時，基本上所有的4項個人設定的儲存位置都會轉存至記憶卡或從記憶卡導出，亦即，包括未使用的個人設置。因此，導入個人設定時，所有相機裡現有的個人設定都會被覆寫，亦即刪除。

## 資料管理

### 記憶卡上的資料結構

#### 資料夾結構

記憶卡上的資料 (=相片) 儲存在自動生成的資料夾裡。前三位表示資料夾編號 (數字)，最後五位則表示資料夾名稱 (字母)。在創建新的資料夾時，您可改變數字和字母。出廠設置中第一個資料夾名為「100LEICA」，第二個稱為「101LEICA」，依此類推。基本上，資料夾編號會自動使用下一個可用的數字，最多可建立999個資料夾。

#### 資料結構

該資料夾內的資料名稱由十一位組成。在出廠設置下，第一個資料名為「L1000001.XXX」，第二個稱為「L1000002.XXX」，依此類推。「L」表示相機品牌；之後的三位您可隨時改變，可使用數字或字母。第二組數字是資料編號：「XXX」表示檔案格式 (DNG或JPG)。當前使用的資料夾若含有資料編號9999，相機會自動創建一個新的資料夾，該資料夾內將再次從0001開始為資料編號。

#### 提示

- 當使用未通過該相機格式化的記憶卡時，資料編號將再次從0001開始。若所用的記憶卡內已有一個檔案的編號比相機最後一次分配的更大，則後續編號會按照卡上的檔案繼續。
- 在達到資料夾編號999及資料編號9999時，顯示幕中會出現相關的警告訊息，整個編號必須重置。

## 更改檔案名稱

- ▶ 選擇**設置**
- ▶ 在主菜單中選擇**影像編號**
- ▶ 在子菜單中選擇**修改檔案名稱**
  - 出現一個鍵盤子菜單。
  - 輸入行包含整個資料名稱。第一組中三個白色標記的數字可改變。
- ▶ 刪除標記的三個字符
- ▶ 輸入所需的名稱（參見第28頁）
- ▶ 確認

### 提示

- 資料名稱的變更適用於所有之後生成的相片，或在下一次重新改變前均適用。連續編號（第二個，4為數組）不改變；但它可通過創建新的資料夾重置，見上一頁。
- 在重置所有個人設置后將再次使用資料名稱「L100XXXX.XXX」。
- 出現一個標題列內帶完整資料夾名稱的鍵盤子菜單。第一組中的三個字符標記為白色，可改變。

## 創建新的資料夾

- ▶ 選擇**設置**
- ▶ 在主菜單中選擇**影像編號**
- ▶ 在子菜單中選擇**新資料夾**
  - 出現一個鍵盤子菜單。
  - 輸入行包含整個資料夾名稱。五個白色標記的字符可改變。
- ▶ 刪除標記的五個字符
- ▶ 輸入所需的名稱
- ▶ 確認
  - 出現一個詢問窗口。在那裡，您可確認新資料夾中的資料編號是再次從0001開始（是）還是繼續往下編號（否）。

### 提示

- 資料名稱的變更適用於所有之後生成的資料夾，或在下一次重新改變前均適用。
- 在重置所有個人設置后將再次使用資料夾名稱「XXXLEICA」。
- 您可隨時創建新的資料夾。

## 重設影像編號

- ▶ 選擇**設置**
- ▶ 在主菜單中選擇**影像編號**
- ▶ 在子菜單中選擇**重設影像編號**
  - 螢幕上將出現一條對話方塊
- ▶ 確認生成一個新的資料夾（是）或取消（否）

### 提示

藉助**重設**生成的新資料夾的名稱部分相對於之前未改變的將被保留下來；裡面的資料編號再次以0001開始。

## 標記版權資訊

此相機讓您可利用文字及其他標記，標示您的影像檔案。為此，您可以在每次拍攝時，於2個欄位中提供最多17個字元的資訊。

- ▶ 選擇**設置**
- ▶ 在主菜單中選擇**相機資訊**
- ▶ 在子菜單中選擇**版權資訊**
- ▶ 打開**版權功能**（開）。
- ▶ 在子菜單中選擇 **資訊 / 作者**
  - 出現一個鍵盤子菜單。
- ▶ 輸入所需的資訊（參見第28頁）
- ▶ 確認

## 藉助GPS記錄拍攝地點

GPS（全球定位系統）可定位出其訊號接收器在世界任一角落的方位。Leica S3相機在該功能打開的情況下將可持續接收相關訊號並更新位置資料。它能將經度、緯度及海拔等資料寫入EXIF資料裡。

開啟該功能前請仔細閱讀有關GPS的重要資訊（參見第3頁）

- ▶ 選擇**設置**
- ▶ 在主菜單中選擇**GPS**
- ▶ 開啟（開）或關閉（關）功能
  - 「衛星」符號出現在頂部面板顯示上代表下列幾項狀態：
    - 📶 上次定位是6分鐘內
    - 📶 上次定位是最多24小時前
    - 📶 無當前位置檔案

## 格式化記憶卡

已插入的記憶卡通常無需格式化。但若首次插入一個尚未格式化的卡，則必須將其格式化。建議偶爾格式化記憶卡，因為一定量的剩餘資料（伴隨拍攝的資訊）可能會佔用存儲容量。

- ▶ 選擇**設置**
- ▶ 在主菜單中選擇**格式化記憶卡**
- ▶ 在子菜單中選擇其中一張記憶卡或兩張記憶卡全部格式化。
  - 螢幕上將顯示一條詢問訊息，以防非故意刪除。
- ▶ 確認操作過程

### 提示

- 在格式化的過程中不要關閉相機。
- 當記憶卡格式化時，卡片內的檔案全部會遺失。格式化會刪除加密相片。
- 因此請您養成習慣，將所有您的相片儘快轉存到安全的儲存裝置上，例如您電腦的硬碟。
- 用簡單格式化的方法時，記憶卡上存在的資料並不是真的失去而無法回復，被刪除的只有目錄，現有的檔案將因此無法直接訪問。有些相關軟體能還原這些資料。只有那些被新儲存的資料覆寫的資料，才會真正被徹底消除。
- 如果記憶卡是在別的裝置如電腦中格式化，則應在相機內重新格式化。
- 如果該記憶卡無法格式化/覆蓋，應諮詢您的經銷商或Leica顧客服務部門（參見第70頁）。

## 數據傳輸

### 透過USB

為了將資料傳送至電腦，Leica S3相機配有一個USB 3.0 接口。這就實現了與同樣界面的電腦進行快速資料傳輸。使用的電腦必須配有一個USB接口（用於直接連接Leica S3相機），或配有一個CF卡或SD/ SDHC/SDXC卡讀卡器。另外，還必須安裝最新的USB 3.0驅動程式

如果Leica S3通過Lemo®-USB 3.0線與電腦連接，則操作系統會將其識別出來。

### 提示

- Apple® Mac® 電腦只能傳輸最大為 4GB 的影片檔案。如果傳輸更大的影片檔案，會出現錯誤訊息。
- 請您只使用隨附的 LEMO® USB 連接線。
- 將Leica S3相機上的資料傳輸到電腦時，請切勿拔除USB訊號線造成兩者連接中斷，否則電腦及/或相機可能會「當機」，甚至可能會讓記憶卡遭受無法修復的損害。
- 將Leica S3相機上的資料傳輸到電腦時，請切勿將相機關機或發生因電池電力不足而關機的現象，否則電腦可能會因此當機。基於同樣理由，絕不可在資料傳輸過程中取出相機的電池。如果在資料傳輸過程中，出現電池電量不足的警訊，請先下達結束數據傳輸的指令，再將相機關機（參見第24頁），並為電池充電（參見第19頁）。

## 使用原始數據（DNG）

若您需要使用DNG格式，則需要相應的軟體，如專業的原始數據轉換器Adobe® Photoshop® Lightroom®。藉助它您可將儲存的原始數據以高品質轉檔。此外，該軟體有能改善品質、適於數位色彩處理的演算法，能將雜訊降到特別低的程度並實現令人驚奇的影像解析度。

進行影像處理時，您可以事後調整如明暗層次、銳度之類的參數，進而達到最高水準的圖像品質。

## 將相機重設回出廠設置

您可利用此功能，將先前在菜單裡自行執行的所有設定全部一次性重置為出廠設置。

- ▶ 選擇**設置**
- ▶ 在主菜單中選擇**重設相機**
- ▶ 確認操作 (是) 或取消 (否)

### 提示

重置可能也會影響藉助**儲存用戶個人設定**（參見第58頁）確定并儲存的個人設定。

## 韌體更新

Leica致力於進一步開發、改善其相機產品。由於相機中有諸多功能完全由軟體控制，因此某些改良與功能上的擴充可於出廠後安裝於您的相機之中。因此，Leica會不定期提供韌體更新。您可自行從我們公司網站的首頁輕鬆下載、安裝到您的相機上。

如果您註冊了您的相機，Leica就會通知您所有最新更新的訊息。

如果您想確認已經安裝的是哪一個韌體版本：

- ▶ 選擇 **設置**
- ▶ 在主菜單中選擇 **相機資訊**
- ▶ 在子菜單 **相機韌體** 中找到相應的版本名稱

如果要瞭解相機註冊、韌體更新或您相機下載的更多資訊以及使用說明書中所列的規格是否會因此有所變更或補充，請瀏覽我們網頁的「客戶專區」：

<https://owners.leica-camera.com>

## 執行韌體更新

您可從我們公司網站的首頁自行下載新的韌體，安裝到您的相機上：

- ▶ 將一張記憶卡插入您的Leica S3相機並格式化
- ▶ 關閉相機
- ▶ 將記憶卡插入一個內置或與電腦相連的讀卡器（需要一個用於韌體更新的讀卡器）
- ▶ 韌體檔案下載鏈接：
- ▶ 將韌體檔案S-X\_XXX.FW儲存在記憶卡資料夾結構的最上一級。
- ▶ 正確從您的讀卡器中取出記憶卡
- ▶ 插入至相機
- ▶ 關閉保護蓋
- ▶ 開啟相機
- ▶ 選擇 **設置**
- ▶ 在主菜單中選擇 **相機資訊**
  - 如果相機識別的韌體版本比現有的版本新，則對應列 **(相機或 Lens)** 內會透過韌體編號前後的符號標示。
- ▶ 藉助 **是** 開始更新過程，或藉助 **否** 取消該進程
  - 在此過程中會顯示臨時畫面。
  - 更新作業隨之啟動。該過程可能需要幾分鐘的時間。
  - 更新完成後出現一個相應的確認提示。

### 提示

- 韌體更新也可能會包括鏡頭部分。如果如此，鏡頭韌體的更新會在每次安裝不具備該新版本韌體的鏡頭時自動進行。
- 充電電池的電力不足時，您會收到對應的警示訊息。

## 保養/維護

### 相機機身

- 請小心保持您設備的清潔，因為污漬是微生物的溫床。
- 只能用柔軟、乾燥的毛巾清潔相機。對於頑固污染物，應先用一種高度稀釋的洗滌劑潤濕，然後用一塊乾燥的抹布擦淨。
- 如果鹽水噴霧碰到相機，請您將柔軟的毛巾先用自來水弄濕，然後徹底擦淨相機。隨後用一條乾布徹底擦拭。
- 為了清除斑點和指紋，可以用乾淨、無毛屑的毛巾擦拭相機。對於相機機身角落裡難以伸入的粗糙污染物，請用小毛刷清除。同時不得碰觸快門葉片。
- 請您將相機存放在封閉和有軟墊的容器內，這樣就不會擦傷而且也可以防灰塵。
- 將相機存放在乾燥、通風良好而且不會暴露於高溫和高濕氣的場所。在潮濕環境使用過相機後，在將其收好前，務必先將濕氣清除掉。
- 為避免真菌，請勿長時間將相機放在皮革袋子裡。
- 使用中弄濕的相機袋應該先騰空，以避免濕氣和可能析出的製革劑殘渣對您的裝備造成損害。
- 您相機上所有機械活動性軸承和滑動面都塗有潤滑油。如果相機較長時間不用，為預防潤滑位置發黏，應每三個月就啟動相機快門數次。同樣地，我們也建議您多次轉動或使用所有其他操作部件。
- 為了防止在濕熱的熱帶氣候使用時受到真菌侵染，相機裝備應儘可能避免暴露於大量的陽光與空氣中。只有在使用了矽膠等額外乾燥劑時，才建議將相機存放在完全密封的容器或袋子裡。

### 鏡頭

- 鏡頭外部鏡片通常只需用軟毛刷清除灰塵。鏡片若非常髒，可用乾淨、確定不含異物顆粒的柔軟毛巾，以畫圓圈的方式由內往外小心清潔。為此，建議使用超細纖維布，這些布可從照相館和光學店購買，並存放在保護容器中。相機可在最高40°C的溫度下清洗；請勿使用柔軟劑，亦勿要熨燙。請勿使用浸過化學原料的眼鏡清潔布，以免傷害鏡頭的玻璃。
- 無色的UVA濾鏡是前方鏡片處於不佳的拍攝條件（例如砂子、鹽水噴濺！）時最佳的保護。不過，請別忘了：在某些逆光及高對比度的環境中，其與任何其他濾鏡一樣，可能引發惱人的反光現象。
- 配送範圍中包含的鏡頭蓋同樣可以保護鏡頭防止無意中沾到的指紋和雨水。
- 您鏡頭上所有機械活動性軸承和滑動面都塗有潤滑油。如較長時間不使用鏡頭，應多次移動對焦環和光圈調節環，以避免潤滑部位樹脂化。

### 觀景窗/顯示幕

- 若相機的外部或內部有冷凝濕氣，請先關機，並將相機置於室溫1小時左右。室溫和相機溫度接近後，冷凝濕氣就會自行消失。

### 電池

- 如較長時間不使用相機，建議取出電池，因為最遲2個月後所輸入的時間及日期資料便會丟失。
- 鋰離子電池應該只能以部分充電的狀態存放，亦即是既不要完全放電也不要充飽電。您可在顯示幕中讀取電量的相應顯示。長期儲存時，應該每年兩次為電池充電約15分鐘，以避免其電量過度流失。

### 記憶卡

- 基本上，為了保險起見，記憶卡只能存放在附贈的抗靜電容器內。
- 請勿將記憶卡存放在曝露於高溫、直接日曬、磁場或靜電的場所。如果長時間不使用相機，請將記憶卡取出。
- 建議對記憶卡偶爾進行格式化，因為刪除文件過程中產生的碎片文件會佔據一定的存儲容量。

## 感測器

### 感測器清潔

- 該功能僅當電池電量至少為50%時可用。否則會出現相應的警告訊息。
- 感測器的檢查和清潔都應該儘可能在無塵環境中進行，以避免又弄髒它。
- 輕微附著的灰塵，可用乾淨或甚至離子化的氣體（例如空氣或氮氣）從感測器玻璃蓋上吹掉。最好是用沒有刷子的（橡膠）風球。專用的低壓清潔噴劑，例如“Tetenal防塵專家”可根據其應用規定使用。專用的低壓清潔噴劑，例如“Tetenal防塵專家”可根據其應用規定使用。
- 在清潔前和清潔後的檢查中使用一個8倍或10倍放大率放大鏡很有幫助。
- 若用前述方式無法去除附著的顆粒，則請諮詢Leica顧客服務部門。
- 電池電量若在快門處於開啟狀態時降到40%以下，顯示幕中會出現訊息**請立即停止清潔相機**快門會隨著相機的關機關閉。
- 務必注意：在這種情形下快門窗不能有東西妨礙快門正常關閉，以避免發生損害！

如要清潔感測器，您可將您的相機寄送至Leica顧客服務部門（參見第70頁）。但該清潔服務並非質保服務範圍的項目，因此您需要支付費用。您也可以自行進行這項清潔。選單裡有相關功能：**開啟快門**。快門會被強制於開啟狀態，以便您清潔感測器。

#### ▶ 選擇設置

#### ▶ 在主菜單中選擇**感測器清潔**

#### ▶ 選擇**是**進行確認

- 反光鏡向上翻折且快門打開。

### 提示

若電池電量低於所需，則取而代之出現警告訊息

**電池電量過低，無法進行感測器清潔**提示無法使用該功能，亦即無法選擇**是**。

#### ▶ 進行清潔工作

- 此時務必注意提示底下的說明。

#### ▶ 清潔完成後關閉相機

- 為保安全，快門將在10秒後關閉。
- 會出現下列提示**請立即停止清潔相機**。

### 重要

- Leica相機股份公司不為使用者清潔感測器所造成的損害提供保固服務。
- 請勿嘗試用嘴巴向感測器玻璃蓋吹氣去除灰塵顆粒。因為即使最小的唾液滴都可能引發難以去除的斑點。
- 切勿使用高壓的氣動清潔工具，以免造成損害。
- 進行檢查和清潔時，請小心避免讓任何堅硬物體碰觸到感測器表面。

## 菜單總覽

		頁碼
CAMERA	驅動模式	28/38
	對焦模式	34/35
	測光模式	28/38
	曝光補償	28
	包圍曝光	42
	反光鏡預升模式	45
	閃燈同步最慢快門	48

		頁碼
IMAGE	ISO	28/36
	白平衡	37
	相片檔案格式	32
	JPG解析度	32
	影像設定	32/33
	視訊解析度	50
	視訊設定	50/51/25

		頁碼
SETUP	CF及SD卡備份儲存	33
	格式化記憶卡	62
	影像編號	61
	自動查看螢幕目標	54
	實時顯示輔助	35/36/44/45
	版權資訊	61
	用戶個人設定	60/63
	自動感光度ISO設定	36
	閃光同步	48
	按鍵鎖	39
	自定功能設定	29/34/39/41
	顯示器亮度	31
	聲音訊號	31
	自動關閉電源	25/30/39
	GPS	30/61
	日期及時間	30
Language	30	
重設相機	63	
感測器清潔	65	
相機資訊	2	





## 關鍵詞目錄

AE	38, 39, 41	剪裁	53	提示, WLAN	3	版權資訊	59
AE/AF鎖定	41	功能, 操控部件	24	提示, 一般	6	用戶配置文件	58
AF	34, 41	包圍曝光	42	提示, 廢棄處置	36	白平衡	36
AFc	34	原始數據	60	提示, 管制	3	監管資訊	3
AFs	34	反光鏡預升	45	揹帶	4, 18	目鏡	23
A (光圈先決模式)	39	可用的鏡頭	22	播放模式	52	直接訪問	28, 29
Bulb (B門)	43	各部件名稱	10	操作模式, 曝光	50	相片, 刪除	56
B (長時間曝光)	43	同步時間點	48	操控, 曝光	40	相片, 標記/評級	55
CF卡	20, 33	名稱, 資料	59	操控, 白平衡	36	省電	30
DNG	32, 60	單色調	33	操控, 菜單	26	視訊設定	50
GPS	59	圖像屬性	32, 50	操控部件	24	程序切換	39
ISO, 自動	36, 50	圖像編號	58	操控, 閃光燈	48	立體聲	51
ISO, 自動	36	基本設定	30	放大, 手動對焦輔助功能	35	管理, 檔案	58
JPG	32	夏令時間	30	放大, 播放模式	54	維修服務	70
JPG設置	32	多區測光	38	放大鏡	35	線性快閃閃光模式	48
Language	30	子菜單	26	數據傳輸	60	緩衝記憶體	68
Leica學院	70	存放	62	日期、設置	30	總開關	24
Leica顧客服務	70	安全須知	4	時區	30	聲音訊號	31
Lemo插座	47	實時查看	34, 40, 43	時間	30	自動ISO	36
M (手動曝光設置)	40	對比度	32	時間碼	50	自動對焦	34
M (手動曝光設置)	40	對焦	34, 50	時間, 自動 (GPS)	30	自動對焦測量區	34
P (自動程式模式)	39	對焦屏	22	時間設定	30	自動播放	52
SD卡	21, 33, 58	對焦峰值	35, 54	景深預覽鍵	25, 28, 43	自定義按鍵功能	29
S型鏡頭	22	導航, 菜單	27	曝光	38	自拍定時器	46
TTL測光	47	屈光度調整	23	曝光, 作業模式	50	色彩空間	32, 50, 68
T (快門先決模式)	40	幀率	69	曝光, 模擬	40	色溫	37
USB	60	待機狀態	30	曝光測量	38	色階分佈圖	43, 53
WLAN	3	快捷方式	29	曝光、測量方法	50	菜單屏顯	26
中央快門	24	快速訪問	28	曝光, 自動	40	菜單語言	30
中央重點測光	38	快門先決模式 (T)	40	曝光補償	42	菜單項目	64
中央重點測光	38	快門按鈕	24	曝光, 長時間	43	螢幕, 設定	31
主菜單	26	快門種類	24	更新, 韌體	61	觀景窗	62
亮度, 顯示幕/電子觀景窗	31	感測器	6, 63	格式化, 記憶卡	60	解析度	32, 50
保固	7	感測器, 清潔	63	格線	43	訊號聲	31
保養	62	慢鏡頭	52	檔案名稱	59	記憶卡	4, 6, 20, 21, 33, 58, 60, 62
個人自定鍵	29	手動對焦	35	檔案大小	68	設定檔, 使用者	58
備件	2	手動曝光	40	檔案格式	32, 68	設置, 視訊	50 - 51
傳輸, 數據	60	手動曝光設定 - M	40	檔案編號	58	註冊	61
充電器	4, 18	技術參數	68	水平儀	44	評級, 相片	55
充電狀態	19, 20	拇指轉輪	27	水平, 音訊	51	調整功能	29
光圈	25, 40	拍攝, 實時取景	34	法律須知	2	警告訊號	31
光圈先決 - A	39	拍攝, 相片	30, 34	清潔, 感測器	63	設置, 自定義	58
光源	36	拍攝, 視訊	50	測光方法, 曝光	38	資訊顯示	31
光罩	45	拍攝, 連拍	45	測距	34	輔助功能, 手動對焦	35
全磨砂對焦屏	22	拍攝, 連拍	45	測量值儲存	41	輔助顯示	43
出廠設置, 重設回	60	拍攝, 間隔	46	測量方法, 焦距	34	連續拍攝	45
刪除, 相片	56	接點	70	灰卡	37	配件	2
		提示, GPS	3	焦平面快門	24	釋放快門	24

重設.....	60
銳度.....	32
錄音.....	51
鏡頭.....	4, 6, 62
長時間曝光.....	43
閃光, 持續.....	49
閃光燈, 可用.....	47
閃光燈, 同步速度.....	48
閃光燈, 控制.....	48
閃光燈, 操作模式.....	48
閃光燈, 曝光測量.....	47
閃光燈, 有效距離.....	48
閃光燈, 線性.....	48
閃光燈, 頻閃.....	49
閃光燈, 高速同步.....	48
開機.....	24
間隔拍攝.....	46
關機.....	24
關閉, 自動.....	30
降噪.....	43
電池.....	4, 6, 62
電池, 充電.....	19
電池電量.....	19
靜音, 拍攝.....	31
韌體.....	6
韌體更新.....	61
音量.....	31, 51
音頻水平.....	51
預覽.....	52
顯示.....	12, 31, 53
顯示幕.....	6, 62
顯示螢幕, 顯示.....	13, 14
顯示, 觀景窗內.....	12
顯示, 頂部面板.....	13
顯示, 顯示幕中.....	14
顯色性.....	37
風噪削弱.....	51
飽和度調整.....	33
驅動模式.....	45
高速同步.....	48
麥克風.....	51
黑白相片.....	33
點測光.....	38

## 技術參數

### 相機名稱

Leica S3

### 相機型號

數位中畫幅單反相機

### 型號編號

6847

### 鏡頭連接

帶一系列觸點的Leica S卡口，觸點用於鏡頭與相機之間的通訊

### 鏡頭系統

Leica S型鏡頭，藉助轉接器可使用多個其他生產廠家的中畫幅鏡頭

### 相片格式/寬高比

30 x 45 mm/3:2

### 圖像感測器/解析度

Leica CMOS感測器，帶4.6  $\mu$ m畫素大小，帶微透鏡，64 MP

### 低通濾波器

無（為了最大的銳度），通過感測器上的外部數位圖像處理抑制莫爾（Moiré）條紋

### 檔案格式

相片：DNG（原始數據）、DNG + JPG、JPG

DNG解析度：64 MP、JPG：64 MP、24 MP、4 MP

### 檔案大小

DNG：約70 MB，JPG：約2-30 MB（根據所使用的解析度、畫面內容和ISO等級），視訊：不間斷的視訊拍攝最長達29分鐘

### 緩衝記憶體

2 GB，最大連拍數量（取決於所使用的記憶卡）：DNG：最多6，JPG：無限制

### 色彩空間

Adobe® RGB、sRGB、ECI RGB 2.0

### 白平衡

自動、通過測量手動、8種預設置、色溫輸入

### 儲存媒體

CF卡（最大UDMA 7）、SD/SDHC/SDXC記憶卡< 512 GB UHS-I（推薦）、UHS-II、4K視訊拍攝僅可存儲於SD卡（UHS-I）上。

### 菜單語言

英文、德文、法文、義大利文、西班牙文、俄文、日文、繁體中文、簡體中文、韓文、葡萄牙文

### 曝光控制

#### 曝光測量

通過鏡頭進行開放光圈測量（TTL）

#### 測量方法

點（3.5%）、中央重點、多區測光（5區）

#### 測量值儲存

通過快門按鈕的按壓點進行，保存1張相片或使用操縱桿持續保存

#### 曝光補償

$\pm$  3 EV（曝光值），每半級可調

#### 自動包圍曝光

可選擇3張或5張相片，可選1/2 EV、1 EV、2 EV、3 EV，各相片間有所偏差，根據所選的操作模式，通過光圈和/或快門速度改變曝光

#### 測量範圍

（當光圈2.5和ISO 100時），重點測光：EV 2.7 - 20，中央重點測光和多區測光：EV 1.2 - 20，當測量範圍內曝光不足/曝光過度時觀景窗中出現警告指示用於用於現有的光源的測量單元多區光電二極管（持續光測量）

#### 感光度

ISO 100、ISO 200、ISO 400、ISO 800、ISO 1600、ISO 3200、ISO 6400、ISO 12500、ISO 25000、ISO 50000、自動

#### 曝光作業模式

藉助程序切換功能使用自動程式模式

（P）、光圈先決模式（A）、快門先決模式（ $\tau$ ）、手動設定（m）

#### 閃光曝光控制

##### 閃光燈接口

配件靴座帶有中心觸頭和控制觸頭，LEMO®或標準閃光燈接座，無光輸出控制

##### 同步

閃光同步速度：對於帶有中央快門的鏡頭為1/125秒或1/1000秒，可使用更慢的快門速度，可選擇在曝光開始或結束時使用；也可藉助相應配備的閃光燈（高速同步模式）使用更快的快門速度（1/180秒-1/4000秒）進行閃光

##### 閃光測量單元

多區光電二極管

##### 閃光燈曝光測量/控制

（使用系統兼容的Leica閃光燈，安裝在相機上）

使用帶TTL預閃光測量的閃光燈進行控制，藉助自動傳輸並兼顧感光度和所設置的/控制的鏡頭光圈，可使用所有的曝光作業模式，自動調節閃光對於現有光源的比例

#### 線性快閃閃光模式

（借助系統兼容的、相應配置的Leica閃光燈，藉助TTL預閃測光和自動TTL高速同步控制進行線性快閃閃光模式）

對於使用快於同步速度的快門速度進行的閃光燈攝影，通過更多的閃光輸出實現最快的連拍，低於同步速度時自動切換至高速同步閃光模式。

#### 頻閃閃光模式

（一次拍攝中多次觸發閃光）

藉助曝光作業模式P和A以及系統兼容的、相應配置的Leica閃光燈自動調節曝光時間

#### 閃光燈曝光補償

可在相應配置的閃光燈上設置

#### 閃光模式下的顯示

通過觀景窗內閃光標記的閃爍或持續亮起指示就緒狀態

#### 調焦

##### 銳度識別

通過相位檢測法，在基於對比度的實時取景中

##### 感測器/測光區

一個中央感測器，取景通過對焦屏上的十字線進行定義，在實時取景中測量區可自由定位

##### 操作模式

可選擇AFs（單次自動對焦）=銳度優先，AFc（連續自動對焦）=快門釋放優先，MF（手動），可隨時手動將自動設置調大

##### 測量值儲存

通過快門按鈕的按壓點進行，保存1張相片或使用操縱桿持續保存

##### 自動對焦驅動

在鏡頭內

#### 觀景窗系統

##### 目鏡

高眼點觀景窗，在觀景窗上屈光度補償從-3到+1可調

##### 取景區

98%

##### 放大率

當設定為無限遠和0屈光度時，用70 mm的鏡頭為0.87倍

**顯示****觀景窗**

觀景窗圖像下方LCD欄，亮起，指示

**頂部面板顯示**

自發光LCD

**顯示幕**

3英寸彩色TFT液晶顯示幕，帶1600萬色和921600畫素，約100%圖像區，最大觀察角度170°，保護玻璃防反光/防污 (Gorilla® Gorilla Glas®玻璃)，色彩空間：sRGB

**實時取景模式**

可選帶/不帶曝光模擬，重點測量區可在整個圖像區內移動，同樣，自動對焦測量區也可自由移動，顯示可選帶色階分佈圖和剪裁，清晰主體部位（對焦峰值）的標記，格線和水平儀顯示，相片資訊

**視訊模式****格式、解析度、幀率、色彩感測**

MOV (Motion JPG)，可選帶24、25或30 fps的Full HD (1080 x 1920畫素) 或帶24 fps的Cine 4K (4096 x 2160畫素)，4:2:2，持續使用全感測器寬度

**曝光控制**

和相片一樣

**錄音**

採用48 KHz / 16 Bit立體聲，可選帶內置或外置麥克風，時間碼

**其他**

對焦峰值，未壓縮Full HD (1080p) 8 Bit 4:2:2 HDMI視訊流用以使用外部HDMI拍攝設備拍攝

**快門及觸發****快門**

機身內焦平面快門，在相應配置的LeicaCS鏡頭內為中央快門。

**快門速度**

手動設置（在**T**和**m**時）：8分鐘 - 1/4000秒半級可調（使用中央快門為8 - 1/1000秒）。  
自動設置（在**P**和**A**）：從8分鐘至1/4000秒無級調節（使用中央快門8 - 1/1000秒）

**連續拍攝/間隔拍攝**

連續拍攝：約3 fps

間隔拍攝：開始時間

相片張數和間隔時間可選擇

**快門按鈕**

兩檔：激活曝光測量和銳度測量以及測量值儲存 - 觸發快門

**自拍定時器**

倒數時間可選擇2或12秒

通過相機正面閃爍的發光二極管 (LED) 以及顯示幕上相應的顯示進行顯示

**相機的開機/關機**

使用相機頂蓋上的總開關、可選擇在約2/5/10分鐘後自動切斷相機電路

**電源 (Leica BP-PRO 1)**

鋰離子電池，額定電壓：7.3 V，容量：2300 mAh，電量顯示：頂部面板

充電電流/電壓：直流電1250 mA/7.4 V

生產廠家：PT. VARTA Microbattery Indonesia, 印尼製造

通過電源適配器提供持久的電源供應（作為配件可購得）

**充電器 (快速充電器S)**

型號：9C94270

輸入：交流電100–240 V，50/60 Hz，200 mA

輸出：直流電，額定7.4 V，1250 mA/最大8.25 V，1265 mA

生產廠家：Ansmann, 中國製造

**GPS**

可關閉（由於某些國家法令的限制，並非各地都可用），資料會寫入相片檔案的EXIF標頭裡

**WLAN**

（802.11n標準），集成於相機內，借助智慧型手機或平板電腦App可實現相機操控和圖像監控

**水平儀**

通過加速度感測器測量，量程範圍：俯仰傾（以橫軸為中心）及側傾（以縱軸為中心）各± 90°，測量精度/顯示靈敏度：0–40° C時≤1°，在顯示幕中顯示

**相機機身****材質**

全金屬機身：壓鑄鎂，帶防滑塑膠塗層

頂蓋：鎂

底板鋁

卡口：不銹鋼

**三腳架螺口**

A 1/4英寸 (1/4英寸) DIN和A 3/8 (3/8英寸) DIN (鋼製插入件)，分別帶有符合DIN 4503標準的防轉動鎖，在金屬三腳架快裝板中，鏡頭軸下方的中間

**操作條件**

0至+ 45° C，空氣濕度15 – 80%

**連接介面**

帶附加控制觸頭和保險銷插孔的ISO配件靴座，C型HDMI插座，用於數據輸出的LEMO®插座 (USB 3.0標準)，用於遙控配件/閃光燈遙控引閃的LEMO®插座，音頻輸入/輸出口，可通過音頻轉接器實現（作為配件可購得）

**尺寸 (寬 x 高 x 深)**

約160 x 120 x 80 mm

**重量**

約1260 g (含電池)

## LEICA 顧客服務

Leica相機股份公司的顧客服務部門會為您提供您Leica裝備的維修及全部Leica產品的諮詢及訂購服務。對於維修或損壞，您同樣可諮詢（Leica的）顧客服務部門或直接諮詢您Leica地區總代理的維修服務部門。

### Leica相機股份公司

Leica顧客服務  
Am Leitz-Park 5  
35578 Wetzlar  
德國

**電話：**+49 6441 2080-189

**傳真：**+49 6441 2080-339

**電子郵件：**customer.care@leica-camera.com  
www.leica-camera.com

## LEICA學院

我們的研討課程包括許多攝影相關的精彩工作坊，完整課程資訊請至以下網站查詢：

**<https://www.leica-camera.cn/leica-akademie/>**