



LEICA PRS 5 - 30x56 i

Dati tecnici

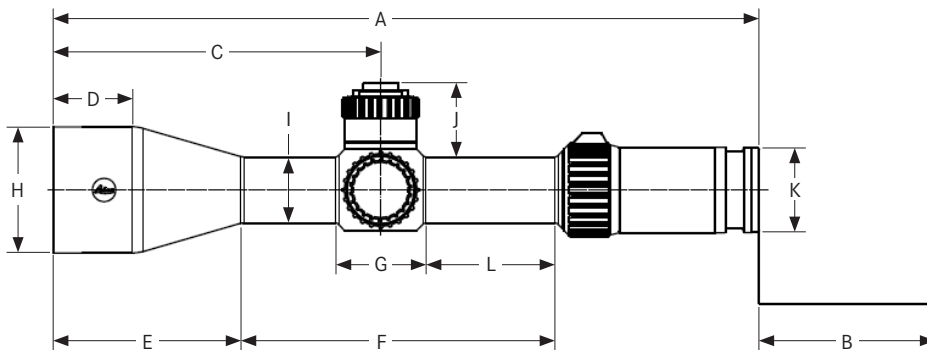


Cannocchiale	Leica PRS 5-30x56 i
Contenuto della confezione	Ombrellone, strumenti, Throw Lever, tessuto per la pulizia, batteria
Diametro lente frontale	56 mm
Ingrandimento	5 - 30 x
Zoom	6 x
Campo visivo a 100 metri (ingrandimento da min. a mass.)	8,2 m a 1,3 m
Estrazione pupillare	> 90 mm
Pupilla di uscita	9 - 2 mm
Parallasse	regolabile, da 20 m all'infinito
Compensazione diottrica	-3/+1 dpt
Rivestimento	Trattamento AquaDura®
Trasmissione	> 90%
Sistema di montaggio	34 mm anelli
Correzione punto d'impatto	0,1 Mil = 0,1 mrad = 1 cm/100 m per clic
Campo di regolazione del reticolo (altezza / lato)	320 / 180 cm, 32 / 18 Mil (100 m)
Filettatura anteriore per filtro	M62 x 0,6 mm
Lunghezza	365 mm
Peso	1.030 g
Impermeabilità	fino a 4 m/riempito con azoto
Reticoli disponibili	L-4a, Ballistic, PRB
Reticolo del piano focale	1° piano immagine
Illuminazione reticolo	Punto / Scala
Spegnimento automatico (Time out)	4 h
Codice Reticolo	
L-4a	51100
Ballistic	51200
PRB	51300



LEICA PRS 5-30x56 i

Dimensione



Leica PRS 5-30x56 i	
A	365 mm
B	90 mm
C	168,5 mm
D	40,5 mm
E	98 mm
F	162 mm
G	46 mm
H	Ø 65 mm
I	Ø 34 mm
J	55 mm
K	Ø 44 mm
L	68 mm