



LEICA **SUMMARIT-M** 1:2,4/35 mm ASPH.

Technische Daten.



Abbildung 1:1

Objektiv	Leica Summarit-M 1:2,4/35 mm ASPH.
Bestellnummer	Schwarz eloxiert: 11 671 Silbern eloxiert: 11 679
Bildwinkel (diagonal, horizontal, vertikal)	Für Kleinbild (24 x 36 mm): 63°/54°/38°; für M8 (18 x 27 mm): 50°/42°/29°, Äquivalentbrennweite ca. 47mm
Optischer Aufbau	Zahl der Linsen/Gruppen: 6/4 Lage der Eintrittspupille vor dem Bajonett: 20,5 mm Arbeitsbereich: 0,8 m bis unendlich
Entfernungseinstellung	Skala: Kombinierte Meter/feet-Einteilung Kleinstes Objektfeld: für Kleinbild: 488 x 733 mm, für M8: 366 x 550 mm Größter Maßstab: 1:20,4
Blende	Einstellung/Funktionsweise: Rastblende, halbe Werte einstellbar Kleinste Blende: 16 Anzahl Blendenlamellen: 9
Bajonett	Leica M-Schnellwechsel-Bajonett
Filtergewinde	E46
Gegenlichtblende	Aufschaubar
Abmessungen und Gewicht	Länge: ca. 33,9 mm (ohne Gegenlichtblende) Größter Durchmesser: ca. 52 mm Gewicht: ca. 197 g / 210 g (ohne / mit Gegenlichtblende)



LEICA **SUMMARIT-M** 1:2,4/35 mm ASPH.

TECHNISCHE ZEICHNUNG

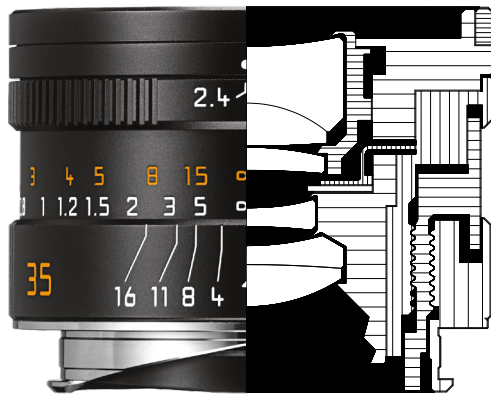
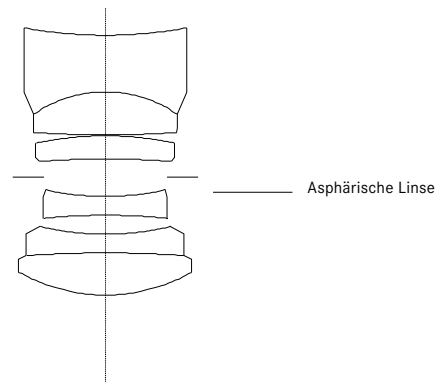


Abbildung 1:1

LINSENSCHNITT

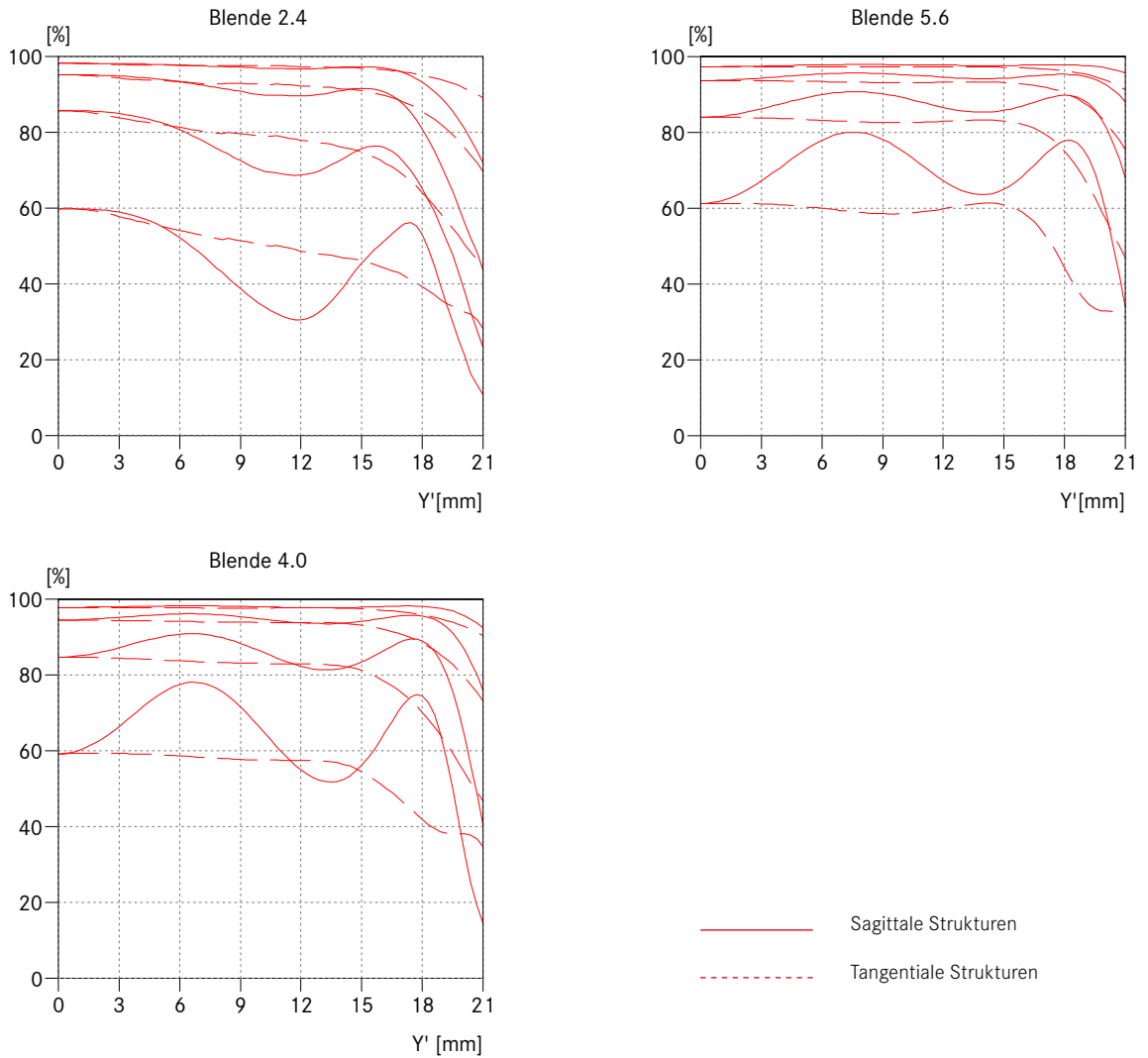


Mit dem Leica Summarit-M 1:2,4/35 mm ASPH. steht jetzt allen Nutzern von Sucherkameras mit Leica M-Bajonett das kleinste und leichteste 35-mm-Objektiv zur Verfügung. Linsen aus hochbrechendem Spezialglas mit anomaler Teildispersion ermöglichen eine Farbkorrektur, die mit Standardglas nicht zu erreichen ist und erzielen damit eine herausragende Abbildungsqualität. Als echter Allrounder ist es für jede Erstausrüstung unverzichtbar, denn mit seiner hohen Lichtstärke meistert es alle fotografischen Situationen souverän – von lebendigen Personenaufnahmen aus mittlerer Entfernung bis hin zu Landschaftsaufnahmen.



LEICA **SUMMARIT-M** 1:2,4/35 mm ASPH.

MTF-DIAGRAMME



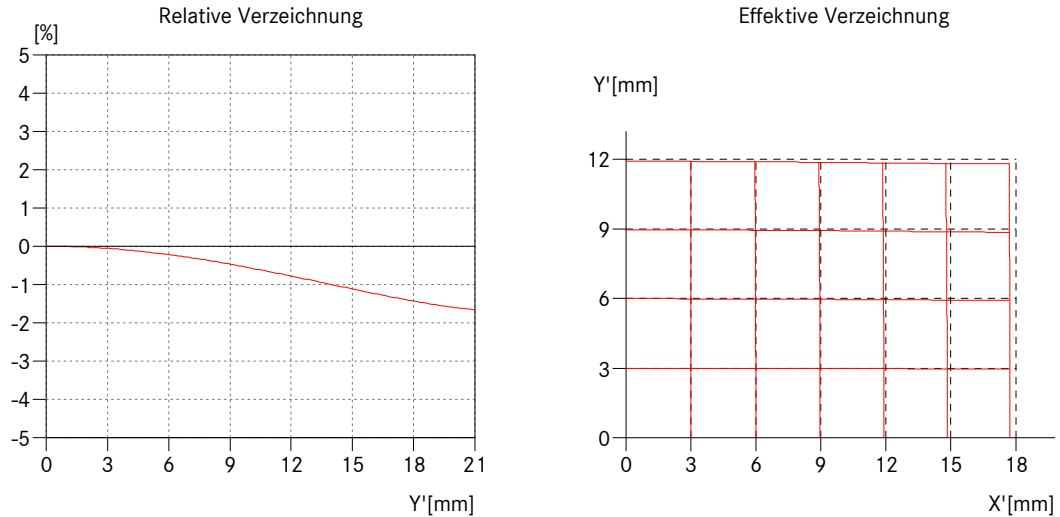
MTF KURVEN

Die MTF ist jeweils für die volle Öffnung, sowie für 4 und 5.6 für große Aufnahmeentfernungen (unendlich) angegeben. Aufgetragen ist der Kontrast in Prozent für 5, 10, 20, 40 lp/mm über die Höhe des Formats für tangentielle (gestrichelte Linie) und sagittale Strukturen (durchgezogene Linie) bei weißem Licht. Die 5 und 10 lp/mm geben einen Eindruck über das Kontrastverhalten für gröbere Objektstrukturen, die 20 und 40 lp/mm dokumentieren das Auflösungsvermögen feiner und feinsten Objektstrukturen.

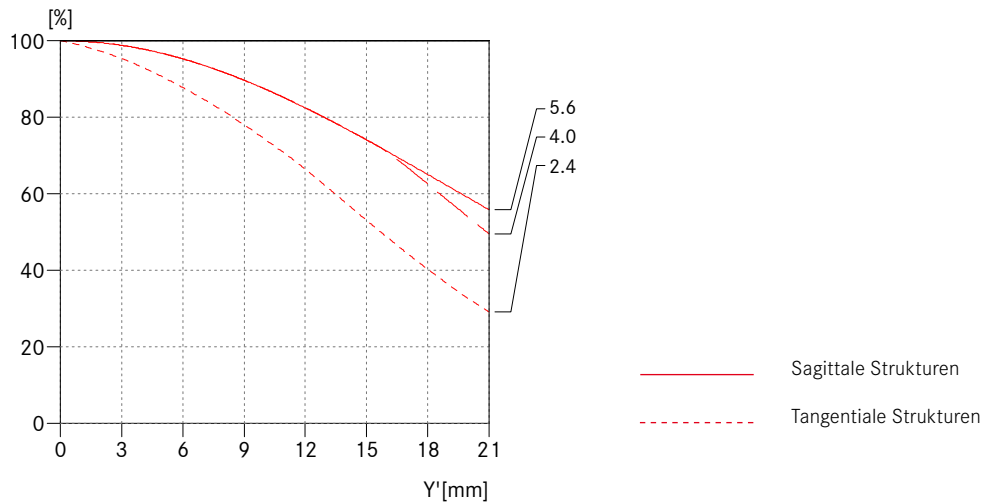


LEICA **SUMMARIT-M** 1:2,4/35 mm ASPH.

VERZEICHNUNG



VIGNETTIERUNG



VERZEICHNUNG

Die Verzeichnung beschreibt die Abweichung der tatsächlichen von der idealen Bildhöhe, wobei sich die ideale Bildhöhe aus der Objekthöhe und dem Abbildungsmaßstab ergibt. Die relative Verzeichnung gibt die prozentuale Abweichung der tatsächlichen von der idealen Bildhöhe an. Die Bildhöhe 21.6 mm ist der radiale Abstand einer Ecke des Bildfeldes von der Bildmitte (Bildformat 24 mm x 36 mm). Die grafische Darstellung der effektiven Verzeichnung verdeutlicht den tatsächlichen Verlauf bzw. die Krümmung horizontaler und vertikaler Linien in der Bildebene.

VIGNETTIERUNG

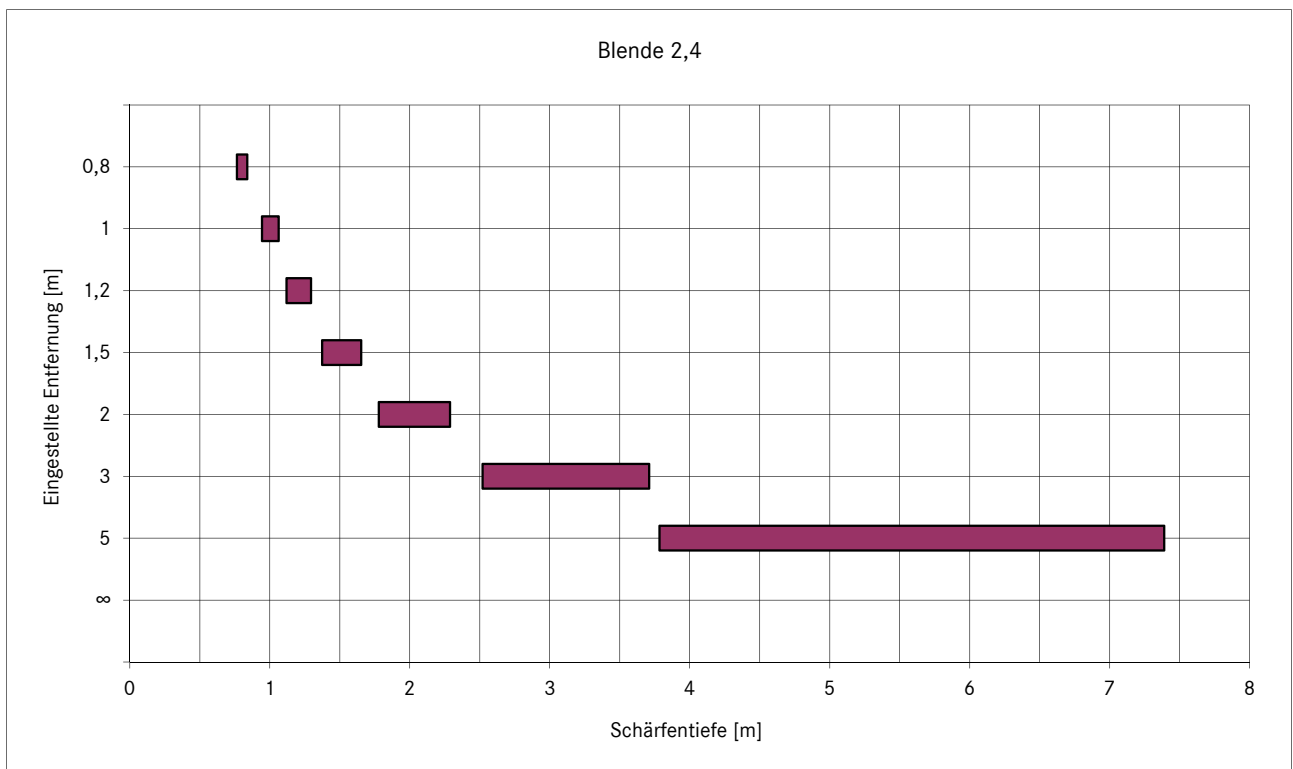
Die Vignettierung beschreibt die kontinuierliche Abnahme der Bildhelligkeit (Bestrahlungsstärke) in Richtung des Bildrandes (Randabschattung, Abdunklung der Bildecken). In der Grafik ist die prozentuale Helligkeitsverminderung über der Bildhöhe aufgetragen. Bei 100% tritt keine Vignettierung auf.



LEICA **SUMMARIT-M** 1:2,4/35 mm ASPH.

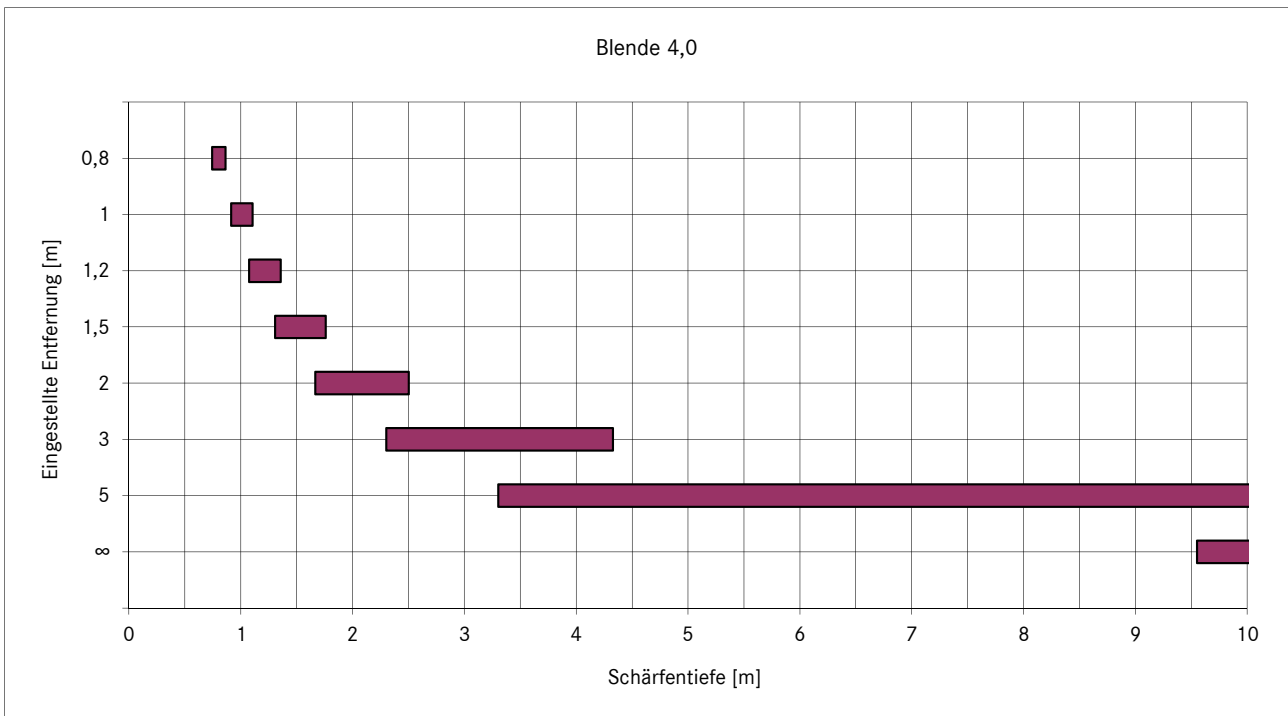
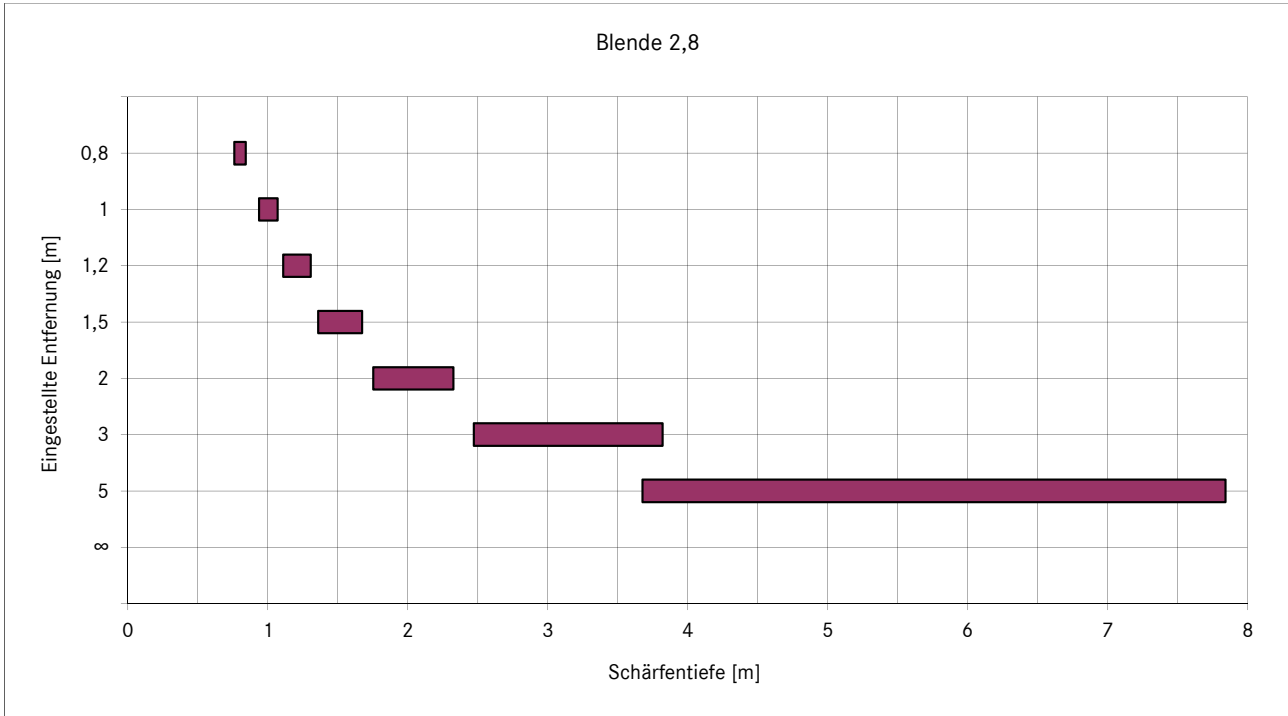
SCHÄRFENTIEFE-TABELLE

	Blende							Vergrößerung	
	2,4	2,8	4,0	5,6	8,0	11,0	16,0		
Eingestellte Entfernung [m]	0,8	0,765 - 0,839	0,761 - 0,844	0,745 - 0,864	0,726 - 0,893	0,698 - 0,940	0,666 - 1,01	0,620 - 1,15	1/20.4
	1	0,944 - 1,06	0,938 - 1,07	0,914 - 1,11	0,883 - 1,15	0,842 - 1,24	0,795 - 1,36	0,729 - 1,63	1/26
	1,2	1,12 - 1,29	1,11 - 1,31	1,08 - 1,36	1,03 - 1,43	0,976 - 1,57	0,913 - 1,77	0,825 - 2,28	1/31.7
	1,5	1,37 - 1,65	1,36 - 1,67	1,31 - 1,76	1,24 - 1,89	1,16 - 2,14	1,07 - 2,55	0,950 - 3,77	1/40.2
	2	1,78 - 2,29	1,75 - 2,33	1,67 - 2,50	1,56 - 2,79	1,43 - 3,36	1,30 - 4,53	1,12 - 10,9	1/54.3
	3	2,52 - 3,71	2,47 - 3,82	2,30 - 4,33	2,11 - 5,27	1,87 - 7,83	1,64 - 20,2	1,37 - ∞	1/82.5
	5	3,78 - 7,39	3,68 - 7,84	3,30 - 10,4	2,91 - 18,3	2,47 - ∞	2,08 - ∞	1,65 - ∞	1/139
	∞	15,3 - ∞	13,6 - ∞	9,55 - ∞	6,84 - ∞	4,80 - ∞	3,51 - ∞	2,43 - ∞	1/∞



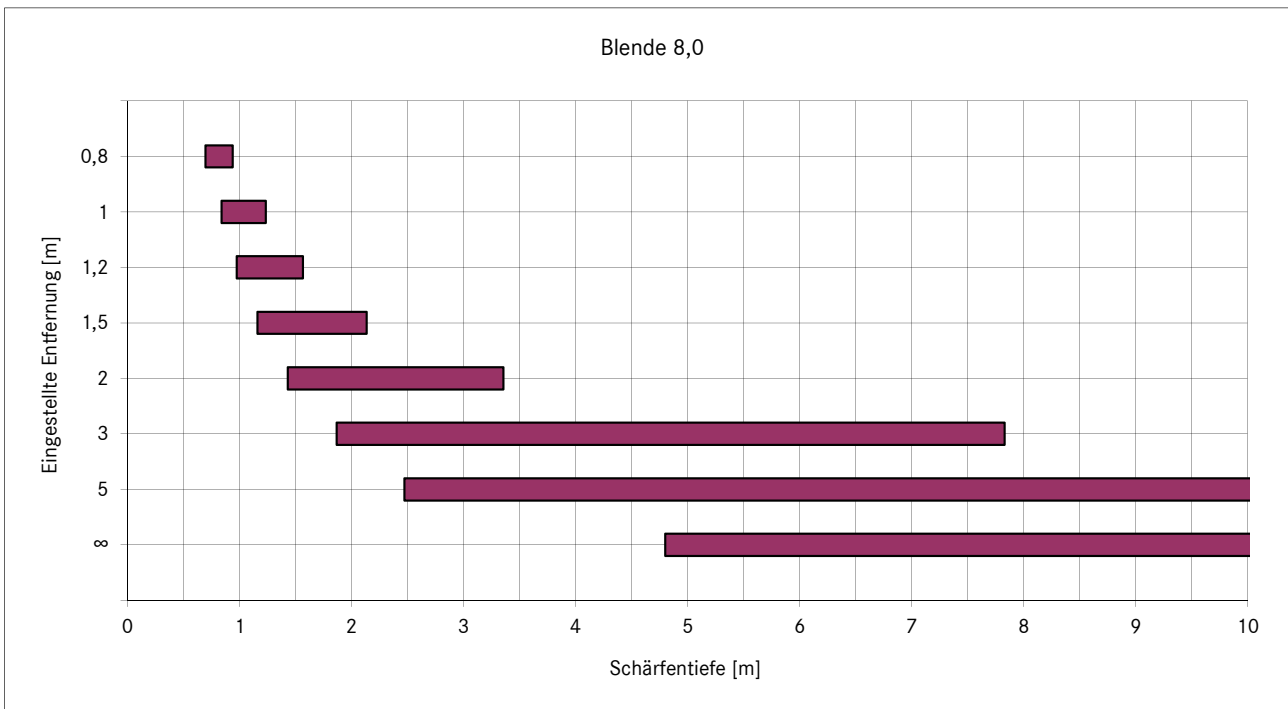


LEICA **SUMMARIT-M** 1:2,4/35 mm ASPH.





LEICA **SUMMARIT-M** 1:2,4/35 mm ASPH.





LEICA **SUMMARIT-M** 1:2,4/35 mm ASPH.

