



LEICA **SUMMILUX-SL** 50 f/1.4 ASPH.

技術參數

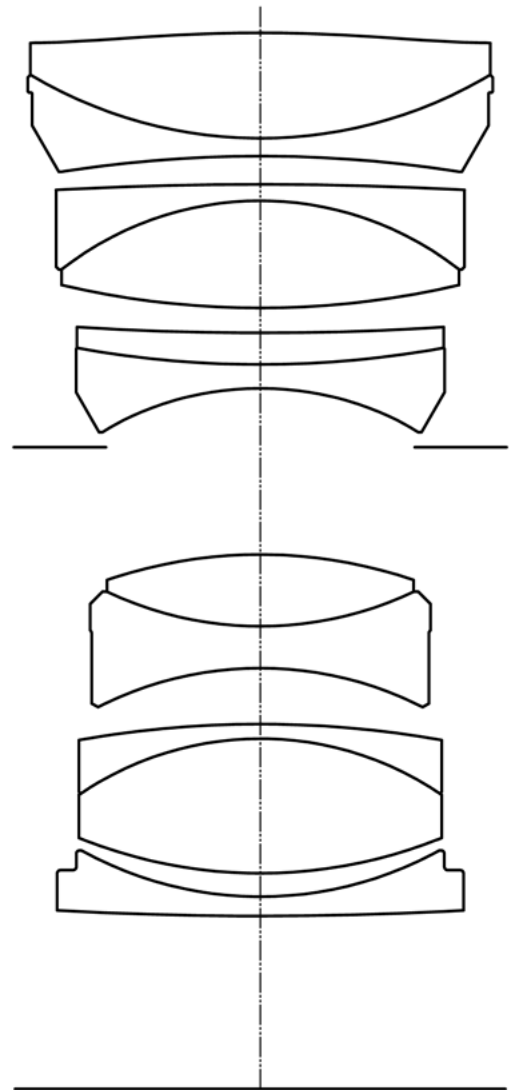
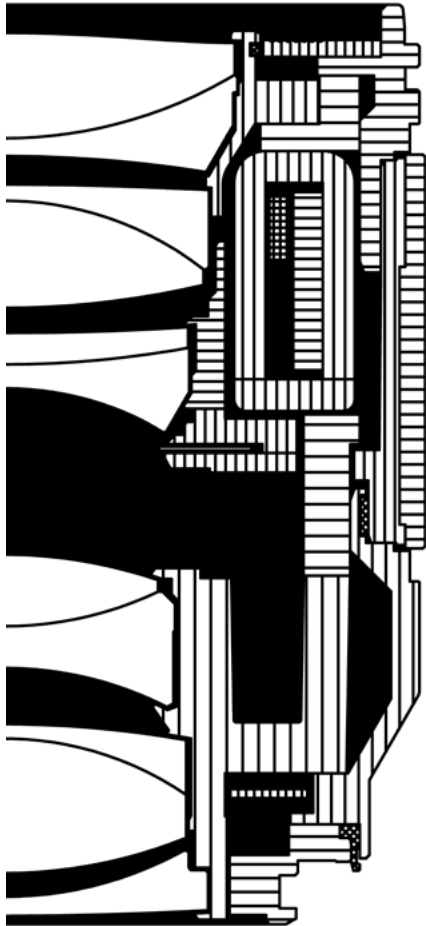


鏡頭	Leica Summilux-SL 50 f/1.4 ASPH.
訂單號	
黑色陽極氧化處理	11195
視角 (對角線/水平/垂直)	
全畫幅 (24x36mm)	46.4°/39.2°/26.7°
光學構造	
鏡片數/鏡組數	11/6
非球面數	2
卡口前入瞳位置	42.7毫米
工作範圍	0.50米至∞
對焦	
設定	可選擇自動 (自動對焦) 或手動, 在相機上設定操作模式
最小攝影面積	全畫幅: 274x183mm
最大規模	1:7.6
光圈	
設定/運作方式	電子控制光圈、相機上的設定也可以調節一半或三分之一的數值
最小光圈	16
葉片數量	11
自動對焦驅動	採用精密音圈驅動, 實現快速、靜音的自動對焦移動
韌體	可通過相機升級鏡頭韌體
塗層	外鏡片採用疏水性 Aqua-Dura® 鍍膜
材質	全金屬鋁製機身, 黑色陽極氧化處理, 防塵防濺
卡口	帶一列觸點的Leica L卡口
濾鏡螺紋	E67
遮光罩	遮光罩的外部卡口 (隨附)
尺寸	
長度	約75.5毫米/116.3毫米 (不帶/帶遮光罩)
直徑	約74毫米/82毫米 (不帶/帶遮光罩)
重量	約584克/637克 (不帶/帶遮光罩)



LEICA **SUMMILUX-SL** 50 f/1.4 ASPH.

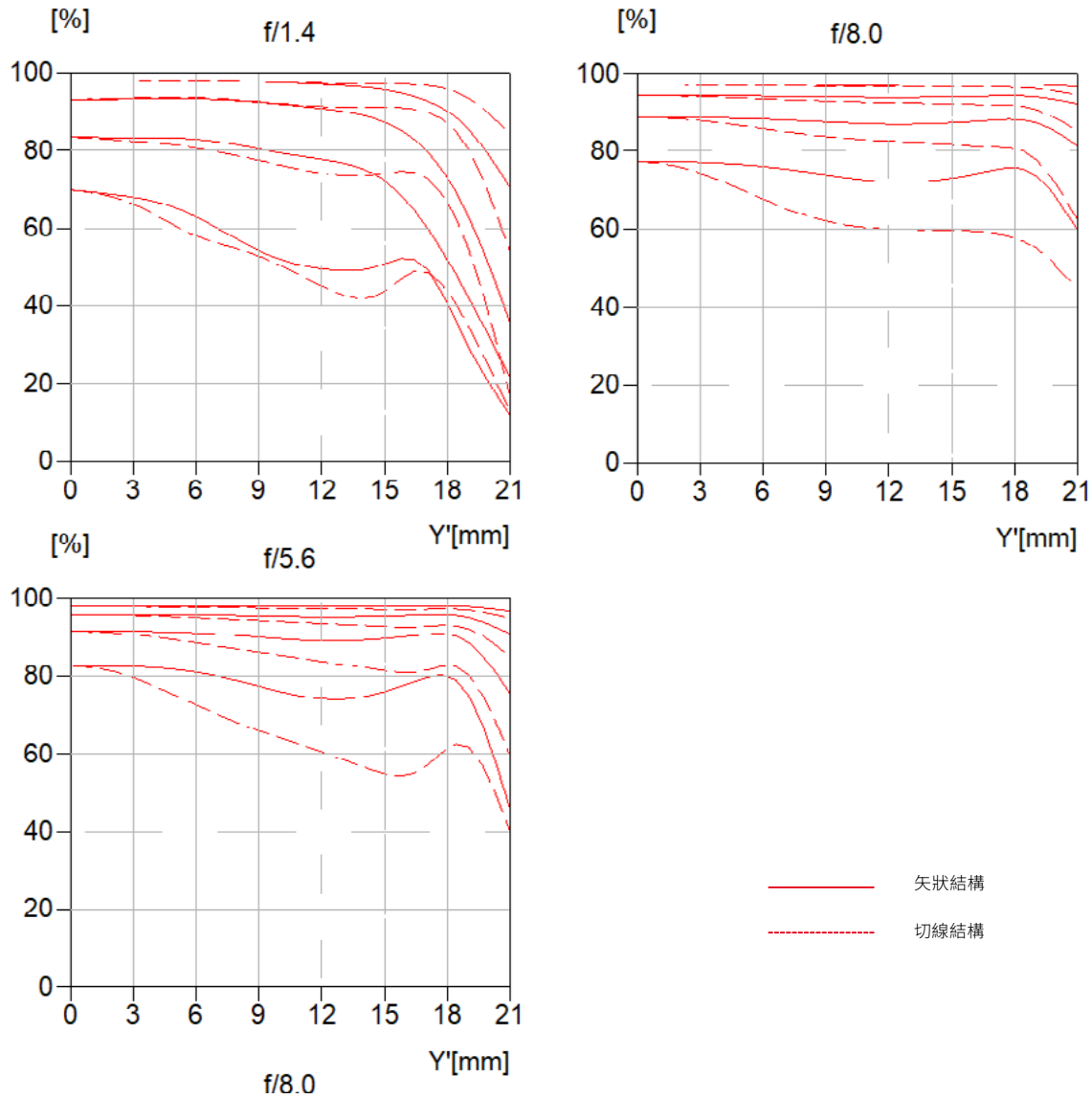
鏡頭剖面圖





LEICA **SUMMILUX-SL** 50 f/1.4 ASPH.

MTF圖



MTF曲線

該MTF分別適用於全開和開度5.6與8光圈的遠距離拍攝（無限遠）。顯示的百分比對比度用於白光下畫幅高度5、10、20、40Lp/mm以上，切線結構（虛線）和矢狀結構（實線）。5、10Lp/mm給出的是較為粗略的對象結構的對比度表現，而20、40Lp/mm則能夠記錄更為精細的對象結構的解析度。