



LEICA **SUMMILUX-SL** 1:1.4/50 ASPH.

Dados técnicos.

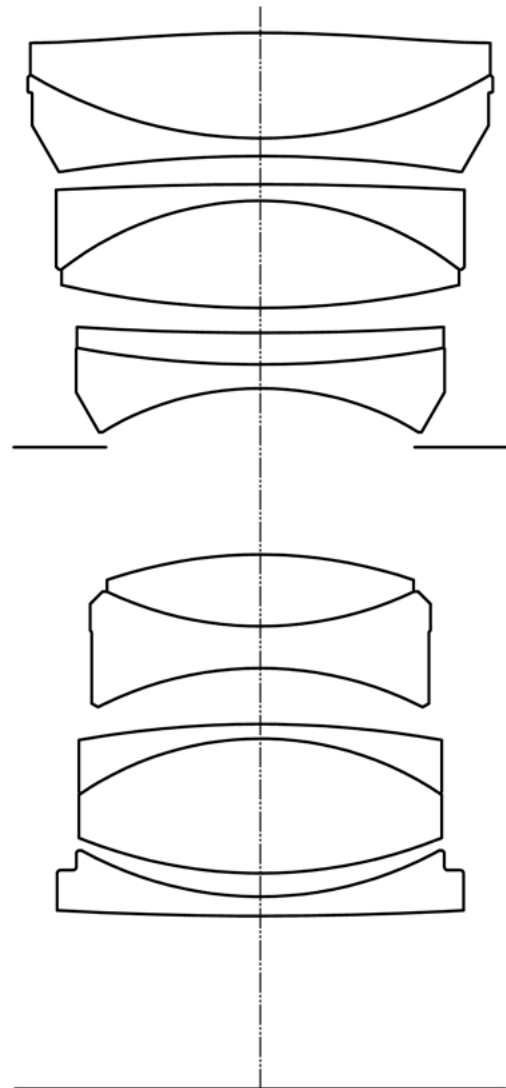
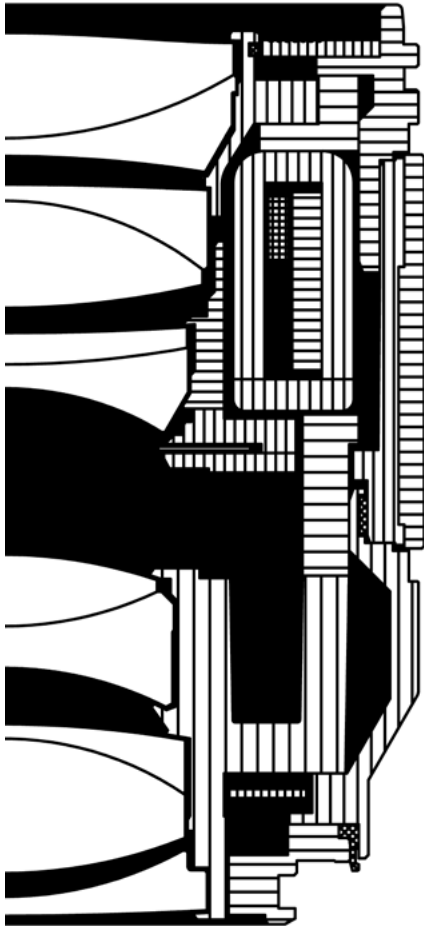


Objetiva	Leica Summilux-SL 1:1.4/50 ASPH.
Número de encomenda	
Preta anodizada	11195
Ângulo de visão (diagonal/horizontal/vertical)	
35 mm (24 x 36 mm)	46,4°/39,2°/26,7°
Construção ótica	
Número de lentes/grupos	11/6
Número das superfícies esféricas	2
Posição da pupila de entrada antes da baioneta	42,7 mm
Área de trabalho	0,50 m até ∞
Focagem	
Definição	Opcionalmente automático (autofocagem) ou manual, os modos de operação são definidos na câmara
Campo de objeto mais pequeno	35 mm: 274 x 183 mm
Escala maior	1:7,6
Abertura	
Definição/modo de funcionamento	Diafragma comandado eletronicamente, definição na câmara, meios ou terços de valor também podem ser definidos
Abertura mais pequeno	16
Número de lamelas	11
Acionamento de autofocagem	Acionamento de bobina móvel de precisão para movimentos de autofocagem rápidos e silenciosos
Firmware	Firmware da objetiva atualizável através da câmara
Revestimento	Revestimento hidrofóbico Aqua-Dura® nas lentes exteriores
Material	Corpo totalmente metálico de alumínio, preto anodizado, protegido contra o pó e salpicos de água
Baioneta	Baioneta L da Leica com tira de contactos
Rosca do filtro	E67
Para-sol	Baioneta exterior para o para-sol (no conteúdo da embalagem)
Dimensões	
Comprimento	Aprox. 75,5 mm/116,3 mm (sem/com para-sol)
Diâmetro	Aprox. 74 mm/82 mm (sem/com para-sol)
Peso	Aprox. 584 g/637 g (sem/com para-sol)



LEICA **SUMMILUX-SL** 1:1.4/50 ASPH.

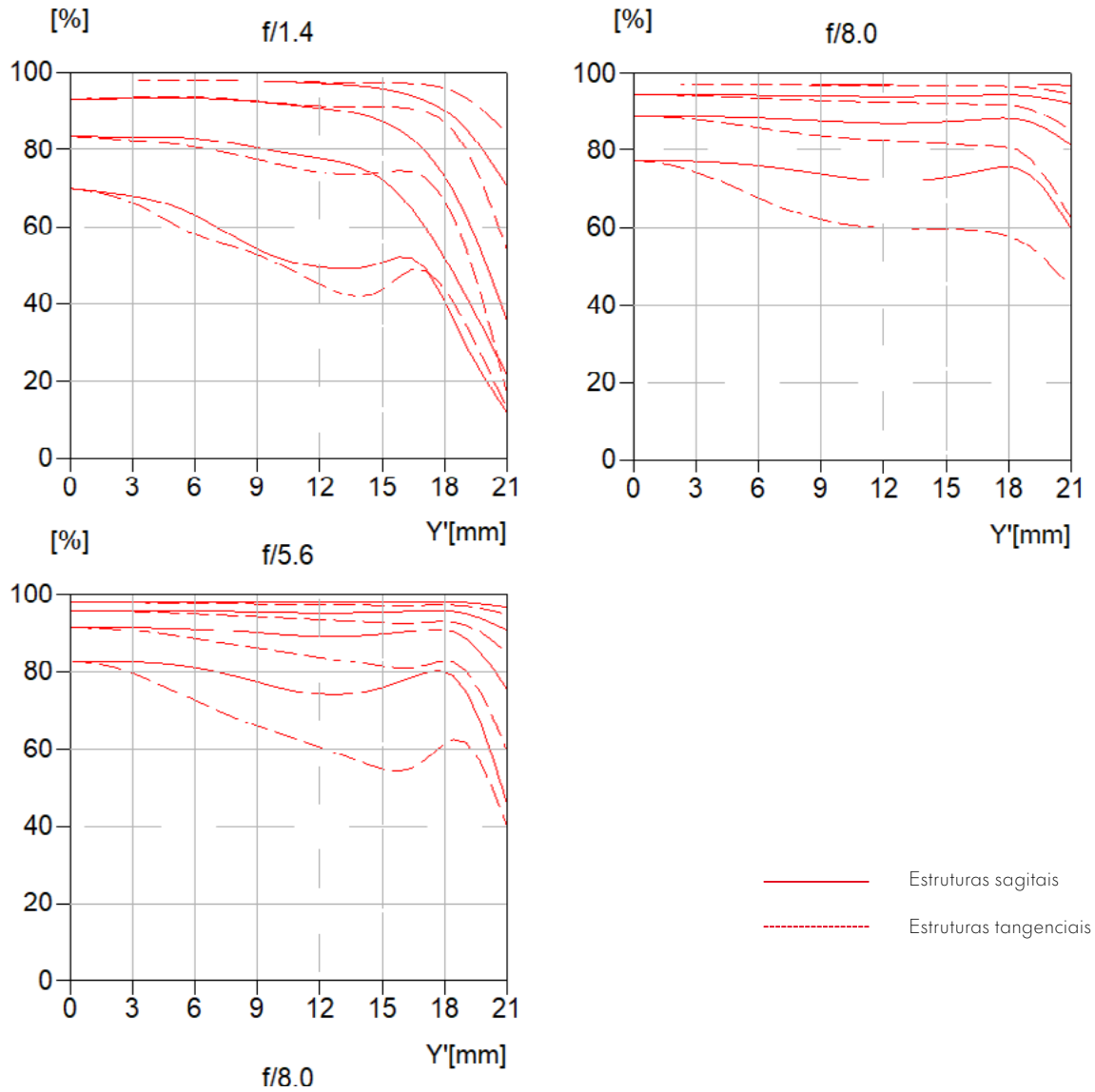
CORTE TRANSVERSAL DA LENTE





LEICA **SUMMILUX-SL** 1:1.4/50 ASPH.

DIAGRAMA MTF



CURVAS MTF

A MTF (Modulation Transfer Function) é indicada respetivamente para a abertura total, bem como para 5,6 e 8 para grandes distâncias de captação (infinito). O contraste é indicado percentualmente para 5, 10, 20, 40 Lp/mm por cima da altura do formato para estruturas tangenciais (linha tracejada) e estruturas sagitais (linha contínua) com luz branca. Os 5 e 10 Lp/mm dão uma impressão do comportamento de contraste para estruturas de objeto mais grosseiras, os 20 e 40 Lp/mm documentam a capacidade de resolução de estruturas de objeto finas e muito finas.