



LEICA **SUMMILUX-SL** 50 f/1.4 ASPH.

기술 제원.

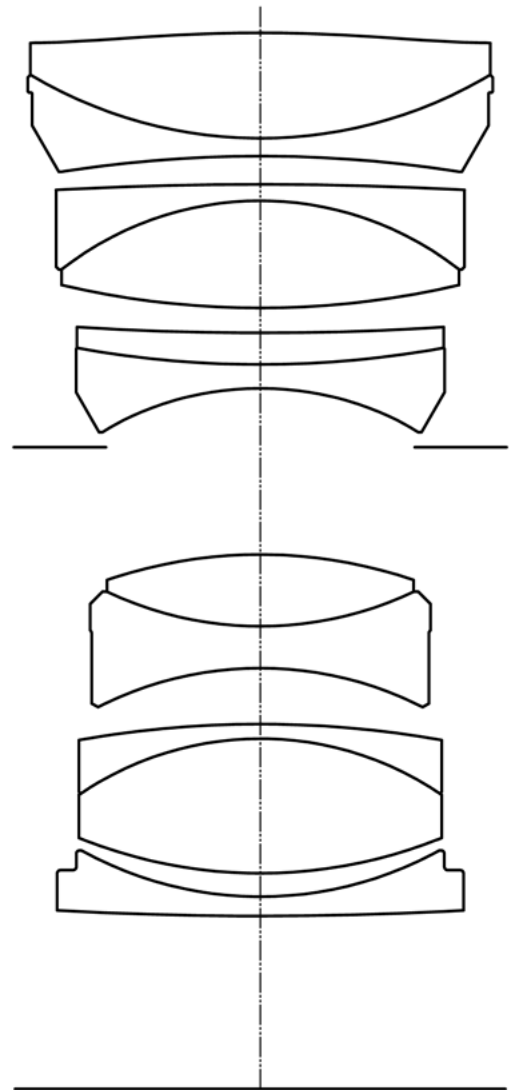
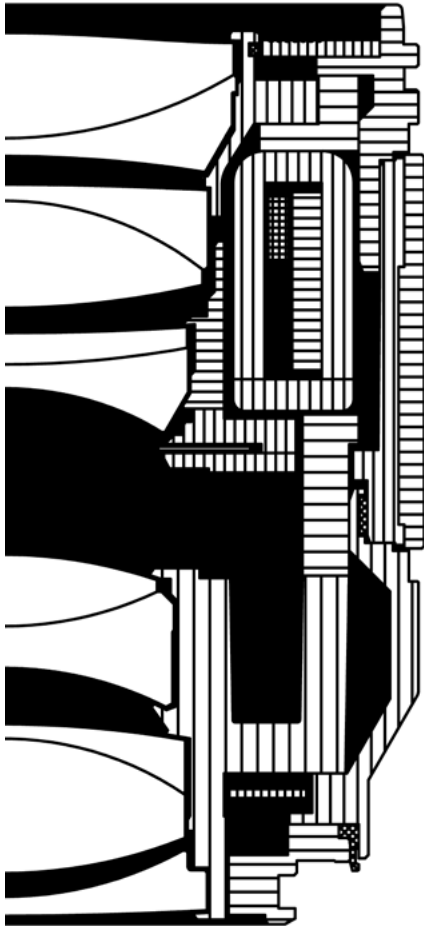


렌즈	Leica Summilux-SL 50 f/1.4 ASPH.
주문 번호	
검은색 양극산화처리	11 195
화각(대각선/가로/세로)	
35 mm (24x36 mm)	46.4°/39.2°/26.7°
광학 설계	
렌즈/그룹 수	11/6
비구면 수	2
베이오넷 앞 입사동 위치	42.7 mm
촬영 범위	0.50 m ~ ∞
거리 설정	
설정	자동 (자동 초점) 또는 수동 중 선택 가능, 작동 모드는 카메라에 설정됨
최소 객체 필드	35 mm: 274x183 mm
최대 실제 치수	1:7.6
조리개	
설정/기능	전자 제어식 조리개, 카메라에 설정, 반수 또는 3분의 1 값 설정 가능
최소형 조리개	16
조리개 블레이드 수	11
자동 초점 드라이브	빠르고 조용한 AF 구동을 위한 정밀 보이스 코일 드라이브
펌웨어	카메라를 통해 렌즈 펌웨어 업그레이드 가능
코팅	외부 렌즈에 적용된 소수성 Aqua-Dura® 코팅
소재	알루미늄 올메탈 바디, 블랙 양극 처리, 방진 및 물 튀김 방지
베이오넷	콘택 스트립이 있는 Leica L 베이오넷
필터 나사산	E67
렌즈 후드	렌즈 후드용 외장 베이오넷(공급 품목 포함)
치수	
길이	약 75.5 mm/116.3 mm (렌즈 후드 미포함/포함)
직경	약 74 mm/82 mm (렌즈 후드 미포함/포함)
무게	약 584 g/637 g (렌즈 후드 미포함/포함)



LEICA **SUMMILUX-SL** 50 f/1.4 ASPH.

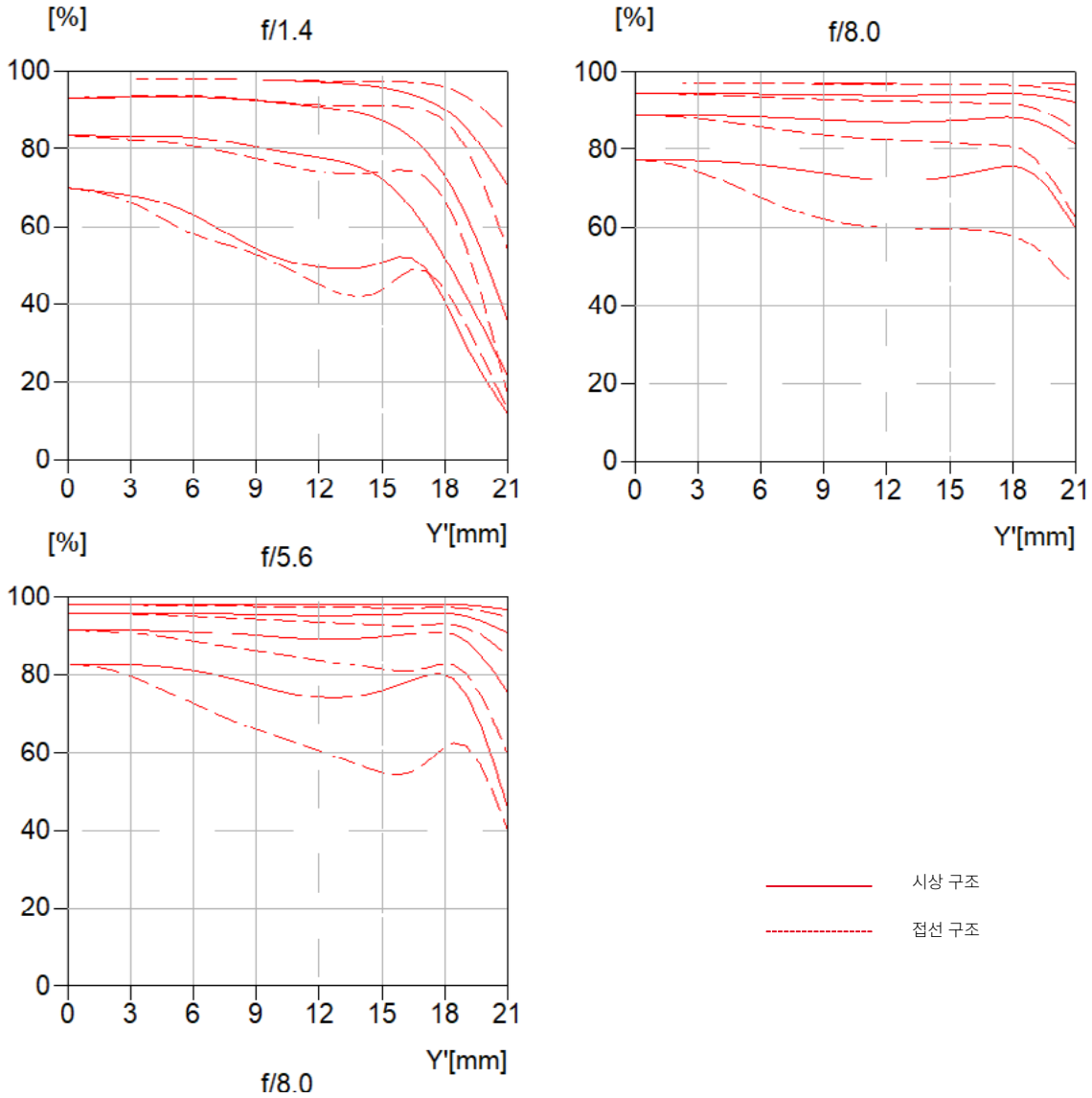
렌즈 단면





LEICA **SUMMILUX-SL** 50 f/1.4 ASPH.

MTF 다이어그램



MTF 곡선

MTF는 각각 먼 촬영 거리(무한대)를 위한 5.6 및 8뿐만 아니라 완전히 개방되는 경우에 대해 제공됩니다. 백색광에서 접선 구조(파선) 및 시상 구조(실선)에 대한 형식의 높이에 대해 5, 10, 20, 40Lp/mm에 대한 대비가 퍼센트로 표시됩니다. 5 및 10Lp/mm는 보다 거친 개체 구조에 대한 대비 인상을 주고, 20 및 40Lp/mm는 보다 미세하고 그리고 가장 미세한 개체 구조의 해상도를 문서화합니다.