



LEICA **SUMMILUX-SL** 50 f/1.4 ASPH.

テクニカルデータ

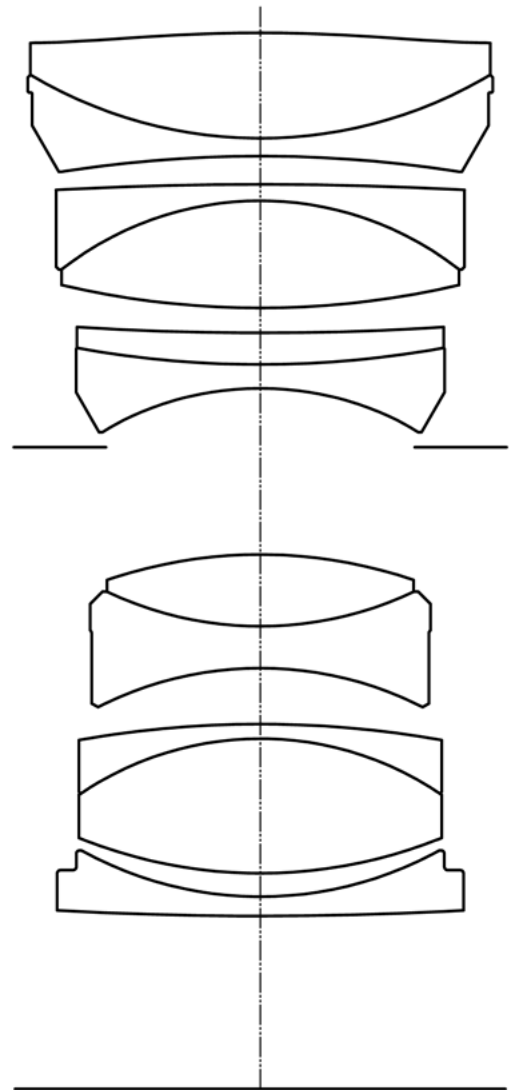
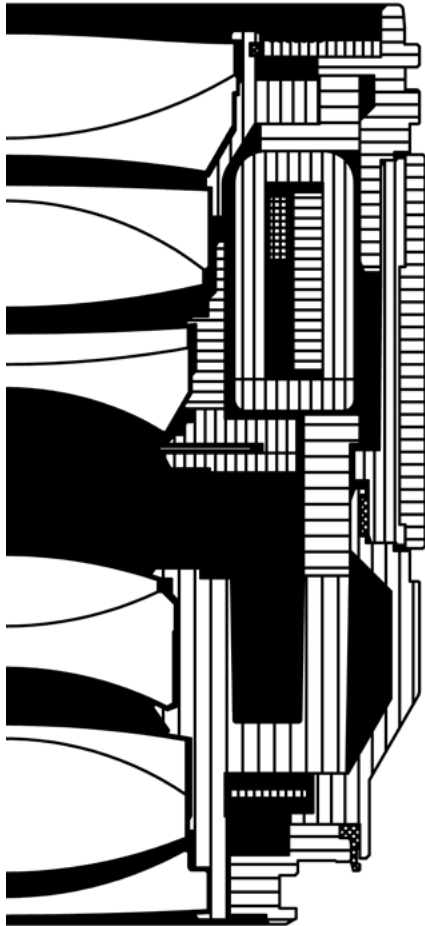


レンズ	Leica Summilux-SL 50 f/1.4 ASPH.
製品コード ブラックアルマイト	11195
画角 (対角/水平/垂直) 35mm判換算(24x36mm)	46.4°/39.2°/26.7°
光学設計 レンズ構成 非球面数 入射瞳位置 合焦範囲	6群11枚 2面 42.7mm 0.50m~∞
測距 設定方法 最小撮影面積 最大撮影倍率	オートフォーカスまたはマニュアルフォーカス (カメラ側で設定) 35mm判換算: 274x183mm 1:7.6
絞り 設定方法 最小絞り 絞り羽根枚数	電子制御式、1/2段または1/3段ステップ (カメラ側で設定) 16 11枚
駆動モーター	高速かつ静かなオートフォーカスを実現する高精度ボイスコイルモーター
ファームウェア	レンズ・ファームウェアのアップデートが可能 (カメラに装着時)
コーティング	レンズ表面に疎水性Aqua-Dura®コーティング
材質	金属製 (アルミニウム)、ブラックアルマイト、防塵・防滴仕様
レンズマウント	ライカLマウント (接点付)
フィルター径	E67
レンズフード	バヨネット式 (付属品)
寸法 長さ 直径 質量	約75.5mm/116.3mm (レンズフード未装着時/装着時) 約74mm/82mm (レンズフード未装着時/装着時) 約584g/637g (レンズフード未装着時/装着時)



LEICA **SUMMILUX-SL** 50 f/1.4 ASPH.

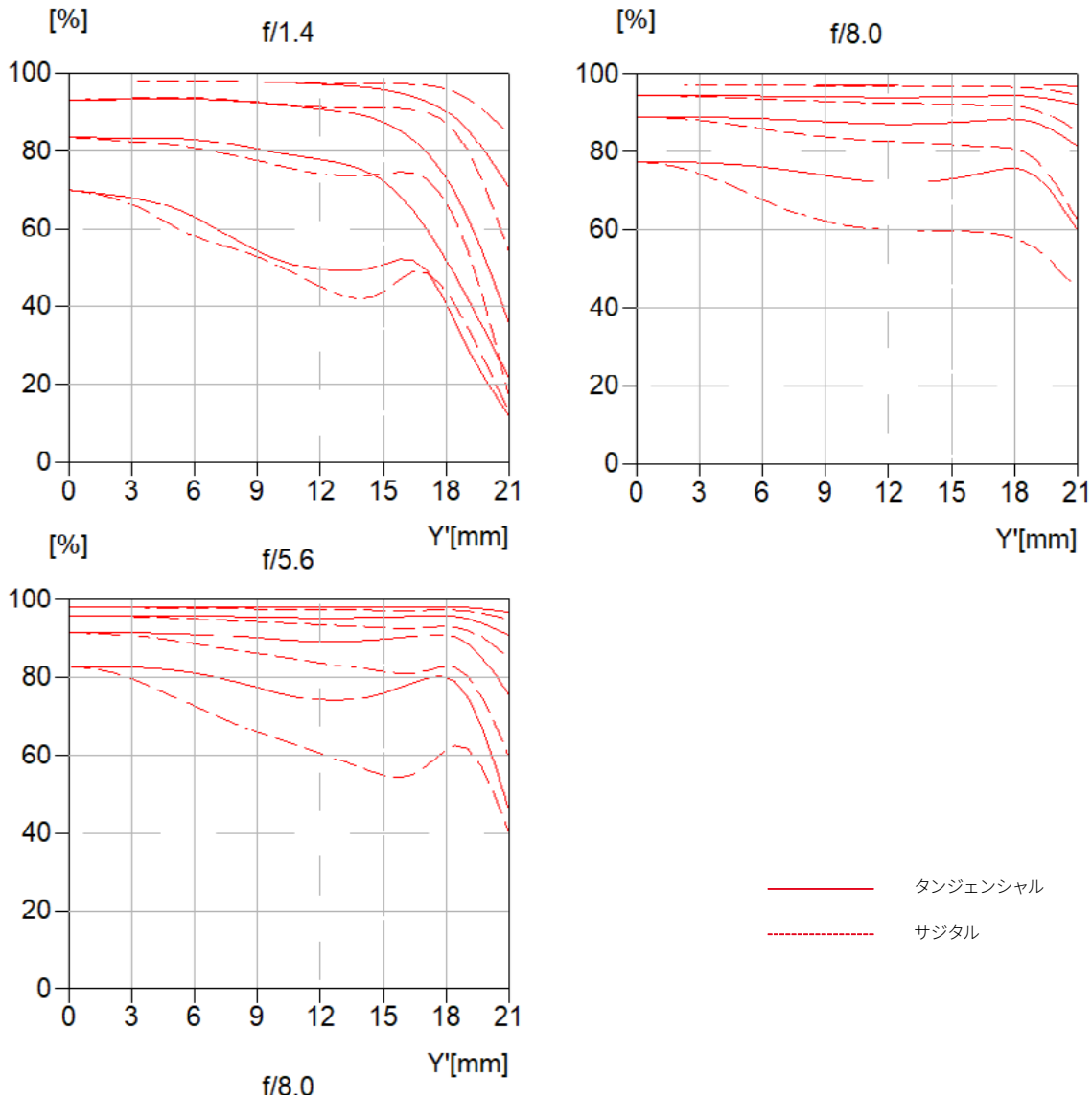
断面図





LEICA **SUMMILUX-SL** 50 f/1.4 ASPH.

MTFチャート



MTF曲線

MTFは開放絞り、f/5.6とf/8（無限）ごとにグラフ化されています。パーセントで表示されているのは、5、10、20、40Lp/mmのタンジェンシャル（破線）とサジタル（実線）の白色光の下でのコントラストです。5および10Lp/mmの場合、コントラストの動きが荒く、20および40Lp/mmの場合はより細かい、最高の解像度を表します。