



# LEICA **SUMMILUX-SL** 1:1.4/50 ASPH.

Scheda tecnica.

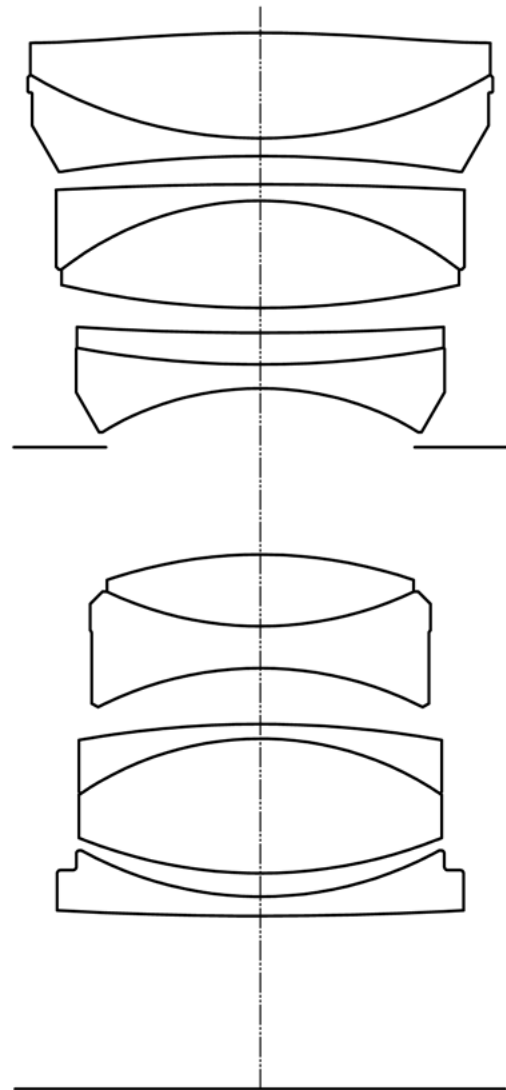
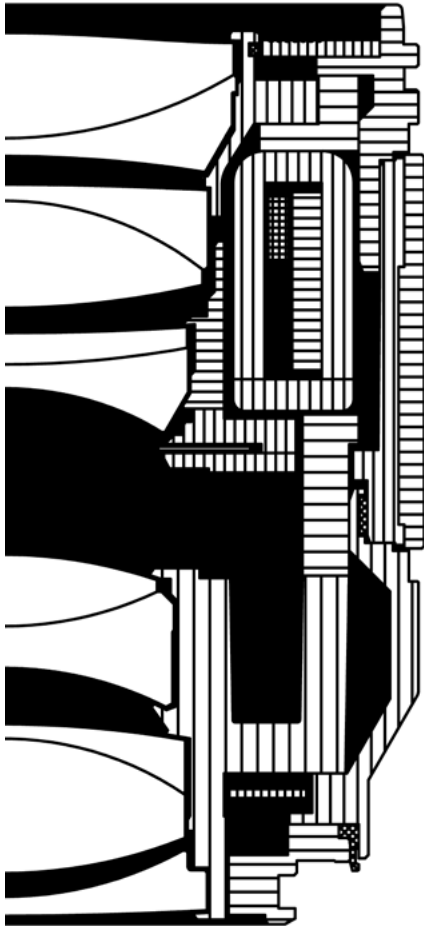


| Obiettivo  | Leica Summilux-SL 1:1.4/50 ASPH.   |
|--|--|
| Numero d'ordine  | 11195  |
| Anodizzato nero  |  |
| Angolo di campo (diagonale/orizzontale/verticale)          |  |
| Pieno formato (24 x 36 mm)                                 | 46,4°/39,2°/26,7°  |
| Gruppo ottico  |  |
| Numero di elementi/gruppi                                  | 11/6   |
| Numero di elementi a superficie asferica                   | 2  |
| Posizione della pupilla di entrata a monte della baionetta | 42,7 mm  |
| Campo di lavoro  | 0,50 m - ∞   |
| Messa a fuoco  |  |
| Impostazione   | A scelta, automatica (autofocus) o manuale, le modalità operative vengono impostate sulla fotocamera                     |
| Campo inquadrato minimo                                    | Pieno formato: 274 x 183 mm  |
| Scala massima  | 1:7,6  |
| Apertura   |  |
| Impostazione/Funzionamento                                 | Diaframma a comando elettronico, impostazione sulla fotocamera, possibilità di impostare anche valori di metà o un terzo |
| Diaframma minimo   | 16   |
| Numero di lamelle  | 11   |
| Azionamento autofocus                                      | Azionamento Voice Coil di precisione per movimenti autofocus rapidi e silenziosi   |
| Firmware   | Firmware dell'obiettivo aggiornabile tramite la fotocamera   |
| Trattamento  | Rivestimento Aqua-Dura® antispurco e idrorepellente sulle lenti esterne  |
| Materiale  | Corpo esterno interamente metallico in alluminio, anodizzato nero, resistente alla polvere e agli spruzzi d'acqua        |
| Baionetta  | Attacco a baionetta Leica L con contatti elettrici   |
| Filettatura per filtri                                     | E67  |
| Paraluce   | Attacco a baionetta esterno per paraluce (compreso in dotazione)   |
| Dimensioni   |  |
| Lunghezza  | Circa 75,5 mm/116,3 mm (senza/con paraluce)  |
| Diametro   | Circa 74 mm/82 mm (senza/con paraluce)   |
| Peso   | Circa 584 g/637 g (senza/con paraluce)   |



# LEICA **SUMMILUX-SL** 1:1.4/50 ASPH.

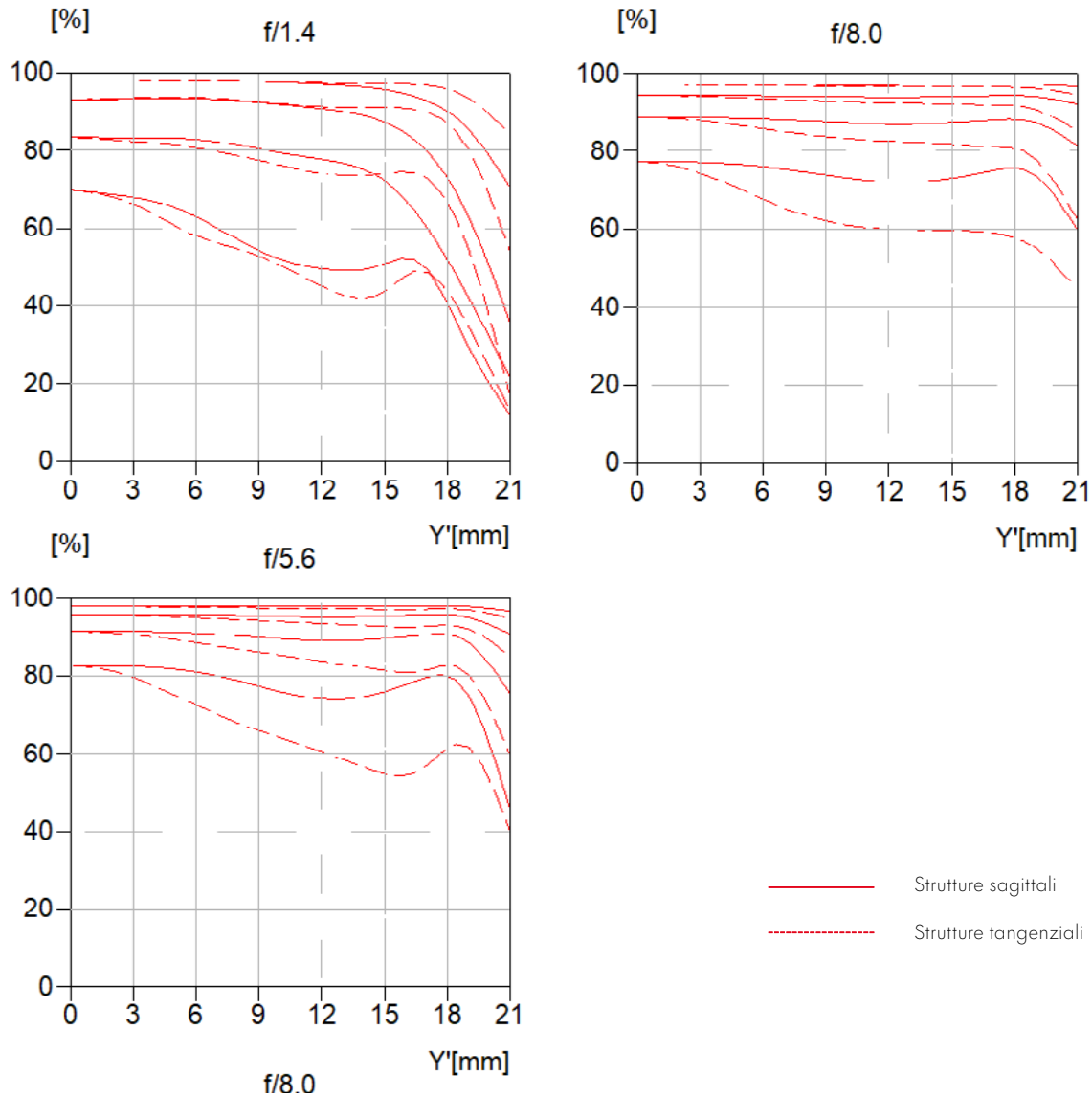
## LENTE IN SEZIONE





# LEICA **SUMMILUX-SL** 1:1.4/50 ASPH.

## DIAGRAMMI MTF



## CURVE MTF

L'MTF è indicato rispettivamente per l'apertura totale e per 5,6 e 8 per riprese a grandi distanze (infinito). Il contrasto è applicato in percentuale per 5, 10, 20, 40 Lp/mm lungo l'altezza del formato per strutture tangenziali (linea tratteggiata) e sagittali (linea continua) con luce bianca. 1.5 e 10 Lp/mm danno un'idea del comportamento del contrasto per strutture più grossolane, mentre 20 e 40 Lp/mm rivelano la potenza di risoluzione di strutture più fini e finissime.