



LEICA **SUMMILUX-SL** 1:1.4/50 ASPH.

Caractéristiques techniques.

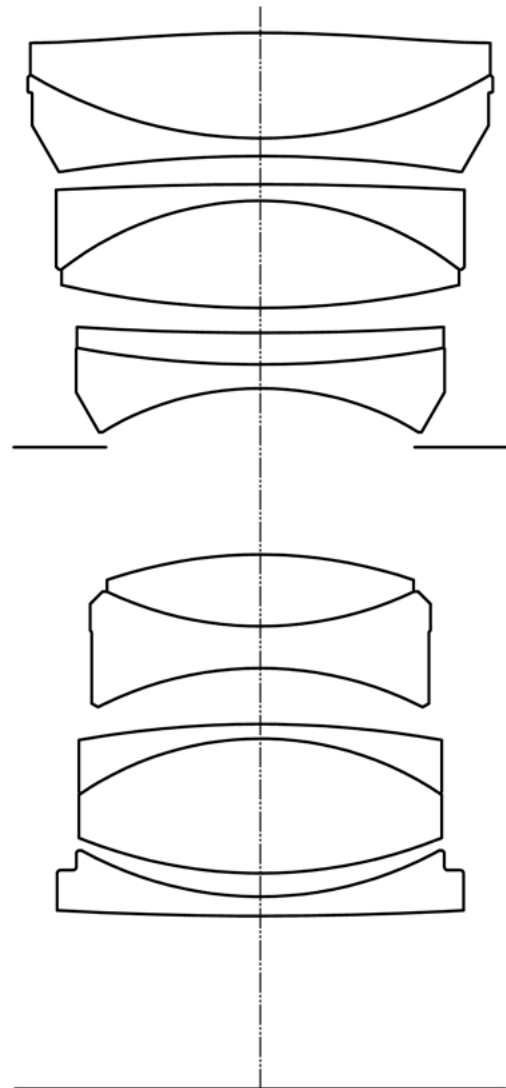
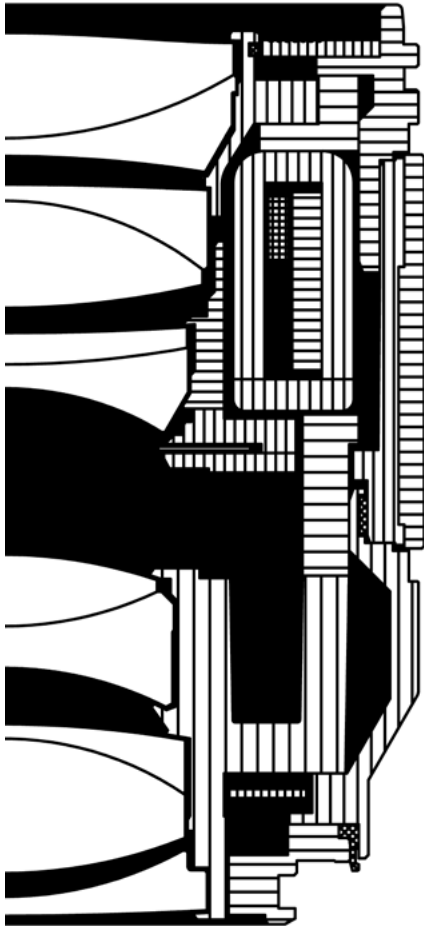


Objectif	Leica Summilux-SL 1:1.4/50 ASPH.
Numéro de commande	
Anodisé noir	11195
Angle de champ (diagonal, horizontal, vertical)	
Plein format (24 x 36 mm)	46,4°/39,2°/26,7°
Structure optique	
Nombre de lentilles/groupes	11/6
Nombre de surfaces asphériques	2
Position de la pupille d'entrée devant la baïonnette	42,7 mm
Plage de travail	De 0,5 m à ∞
Mise au point	
Réglage	Automatique (autofocus) ou manuel au choix, les modes de fonctionnement se règlent sur l'appareil
Champ d'objet minimal	Plein format : 274 x 183 mm
Échelle maximale	1:7,6
Ouverture	
Réglage/fonctionnement	Diaphragme à commande électronique, réglage sur l'appareil, par incrément de 1/2 ou 1/3
Plus petite ouverture	16
Nombre de lamelles	11
Moteur autofocus	Moteur Voice Coil de précision pour des mouvements d'autofocus rapides et silencieux
Firmware	Possibilité de mettre à jour le firmware de l'objectif via l'appareil photo
Traitement	Traitement Aqua-Dura® hydrophobe sur les lentilles extérieures
Matière	Boîtier entièrement métallique en aluminium, anodisé noir, protégé contre la poussière et les projections d'eau
Baïonnette	Baïonnette Leica L avec barrette de contacts
Pas de vis pour filtre	E67
Parasoleil	Baïonnette extérieure pour parasoleil (fournie)
Dimensions	
Longueur	Env. 75,5 mm/116,3 mm (sans/avec parasoleil)
Diamètre	Env. 74 mm/82 mm (sans/avec parasoleil)
Poids	Env. 584 g/637 g (sans/avec parasoleil)



LEICA **SUMMILUX-SL** 1:1.4/50 ASPH.

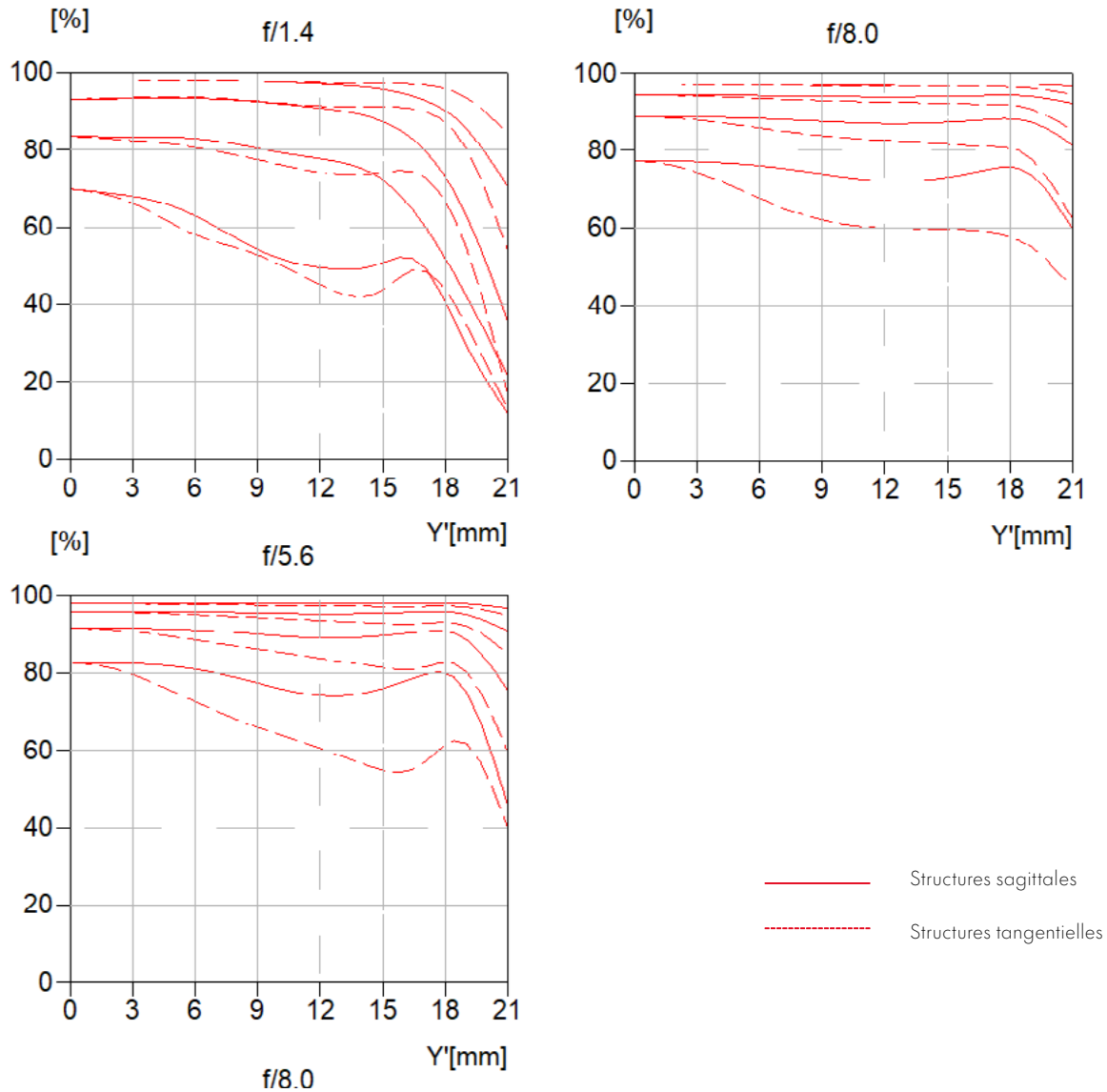
VUE EN COUPE DES LENTILLES





LEICA **SUMMILUX-SL** 1:1.4/50 ASPH.

DIAGRAMMES MTF



COURBES MTF

La MTF est indiquée pour la pleine ouverture, ainsi que pour 5,6 et 8 pour les prises de vues de très loin (infini). Le contraste est reporté en pourcentage pour 5, 10, 20, 40 Lp/mm sur la hauteur du format pour les structures tangentielles (ligne pointillée) et les structures sagittales (ligne continue) avec de la lumière blanche. Les courbes pour 5 et 10 Lp/mm donnent une idée du contraste pour des structures d'objets assez grossières ; les courbes pour 20 et 40 Lp/mm documentent la capacité de résolution pour des structures d'objets fines ou très fines.