



LEICA **SUMMILUX-SL** 50 f/1.4 ASPH.

技术参数

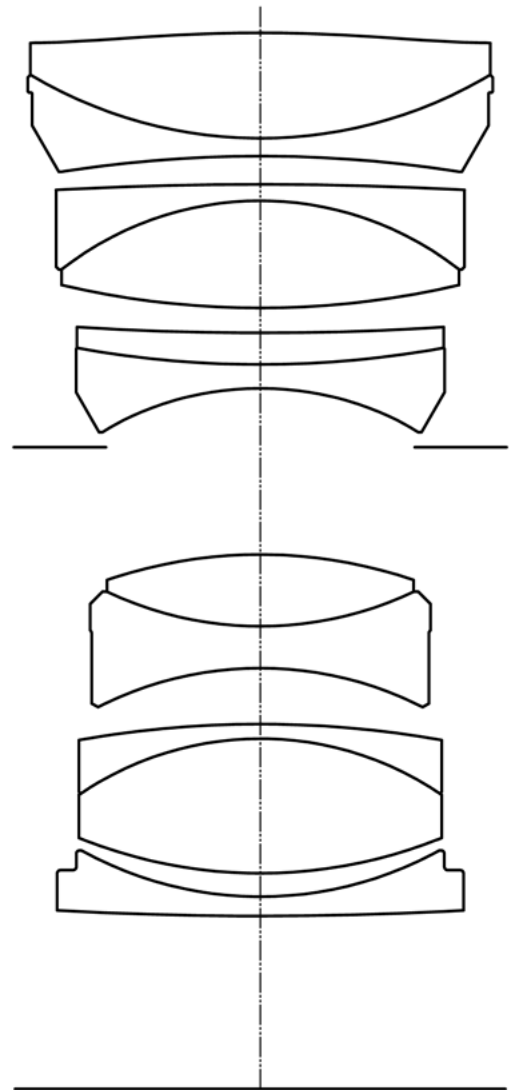
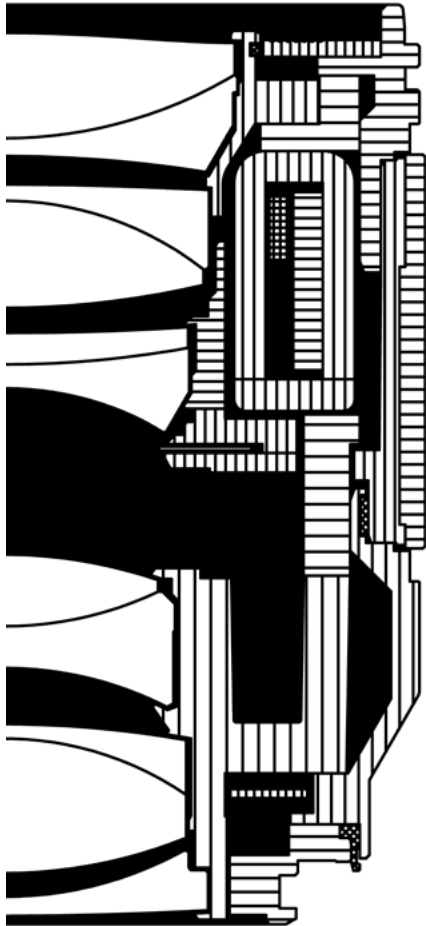


镜头	Leica Summilux-SL 50 f/1.4 ASPH.
订单号	
黑色阳极氧化处理	11 195
视角 (对角线/水平/垂直) 全画幅 (24x36mm)	46.4°/39.2°/26.7°
光学构造	
镜片/群数	11/6
非球面数	2
卡口前入瞳位置	42.7毫米
工作范围	0.50米至∞
对焦	
设置	可选择自动 (自动对焦) 或手动, 在相机上设置操作模式
最小摄影面积	全画幅: 274x183mm
最大规模	1:7.6
光圈	
设置/运作方式	电子控制光圈、相机上的设置也可以调节一半或三分之一的数值
最小光圈	16
叶片数量	11
自动对焦驱动	采用精密音圈驱动, 实现快速、安静的自动对焦移动
固件	可通过相机升级镜头固件
涂层	外镜片采用疏水性Aqua-Dura®镀膜
材质	全金属铝制机身, 黑色阳极氧化处理, 防尘防溅
卡口	带一列触点的Leica L卡口
滤镜螺纹	E67
遮光罩	遮光罩的外部卡口 (随附)
尺寸	
长度	约75.5毫米/116.3毫米 (不带/带遮光罩)
直径	约74毫米/82毫米 (不带/带遮光罩)
重量	约584克/8637克 (不带/带遮光罩)



LEICA **SUMMILUX-SL** 50 f/1.4 ASPH.

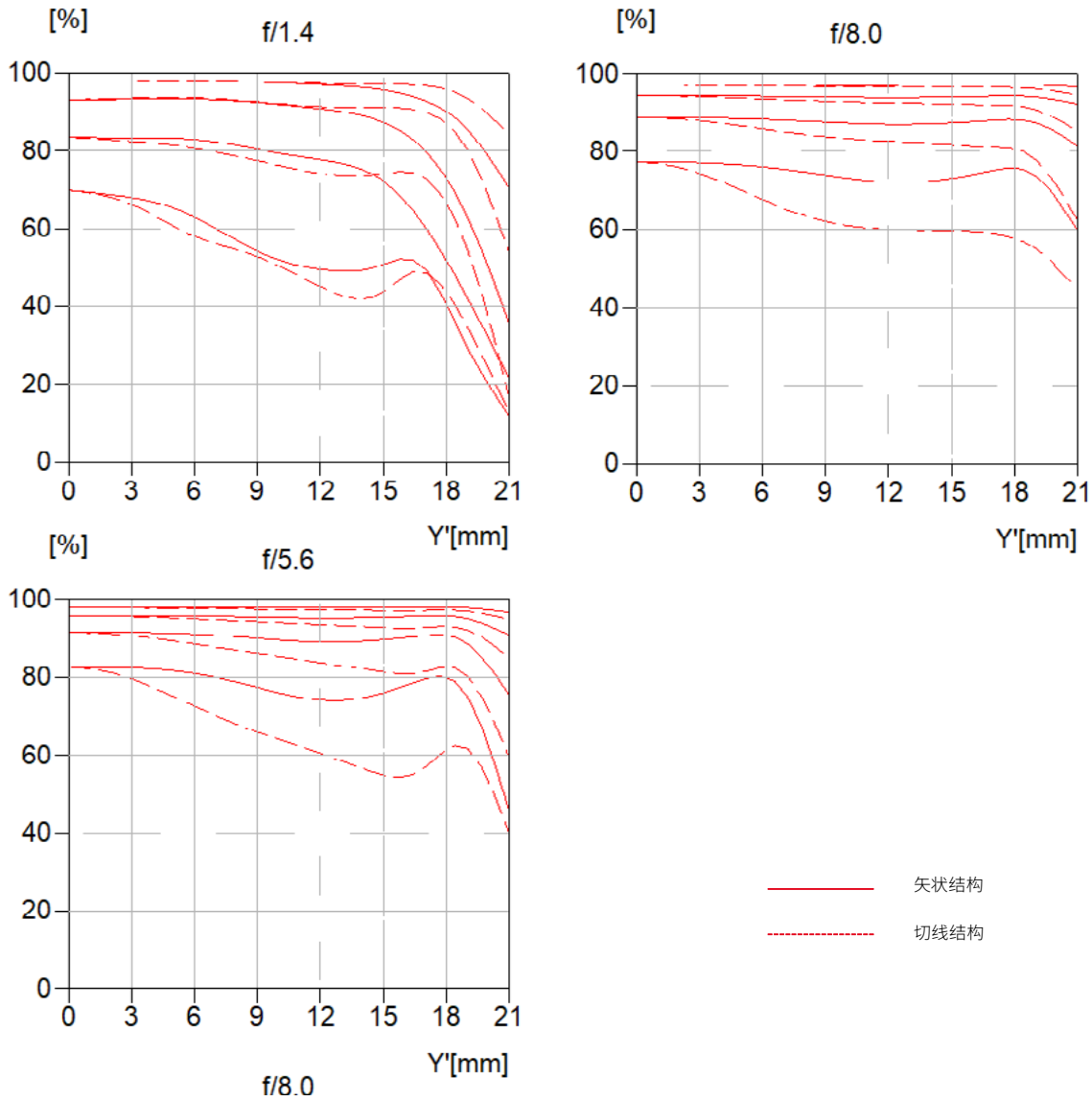
镜头剖面图





LEICA **SUMMILUX-SL** 50 f/1.4 ASPH.

MTF图



MTF曲线

该MTF分别适用于全开和开度5.6与8光圈的远距离拍摄（无限远）。显示的百分比对比度用于白光下画幅高度5、10、20、40Lp/毫米以上，切线结构（虚线）和矢状结构（实线）。5、10Lp/毫米给出的是较为粗略的对象结构的对比度表现，而20、40Lp/毫米则能够记录更为精细的对象结构的分辨率。