



# LEICA SL3-P

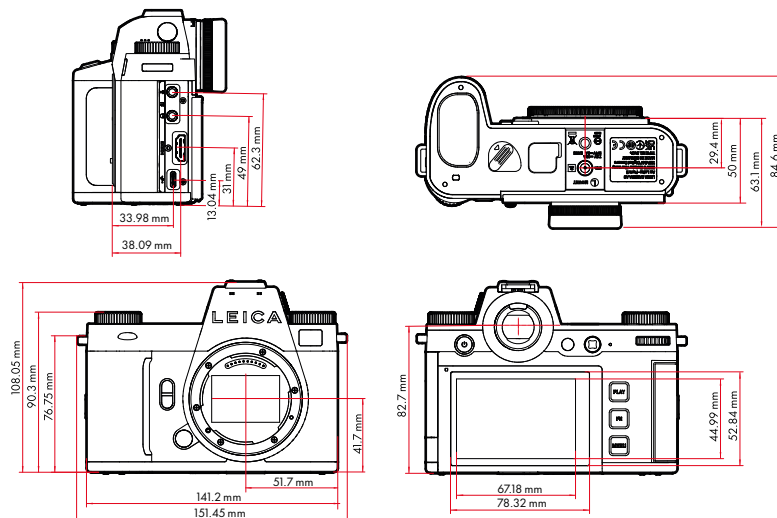
## 技術參數



<b>名稱</b>	<b>Leica SL3-P</b>																																								
相機型號	無反光鏡全畫幅單反相機																																								
型號編號	3403																																								
訂購號碼	10664 (歐盟) , 10665 (日本) , 10666 (其他地區)																																								
記憶體	8GB																																								
緩衝記憶體	相機可暫存的相片數量取決於連續拍攝的速度與相片格式 (僅供參考)																																								
	<table border="1"> <thead> <tr> <th>連續拍攝</th> <th>DNG</th> <th>DNG + JPG</th> <th>JPG</th> </tr> </thead> <tbody> <tr> <td>2 fps, 14 bit, AF</td> <td>1000</td> <td>275</td> <td>1000</td> </tr> <tr> <td>5 fps, 14 bit, AF</td> <td>180</td> <td>95</td> <td>195</td> </tr> <tr> <td>7 fps, 14 bit, AF</td> <td>125</td> <td>85</td> <td>130</td> </tr> <tr> <td>15 fps, 14 bit, AF</td> <td>70</td> <td>70</td> <td>70</td> </tr> <tr> <td>15 fps, 12 bit, AF</td> <td>70</td> <td>70</td> <td>70</td> </tr> <tr> <td>25 fps, 12 bit, AF</td> <td>70</td> <td>70</td> <td>70</td> </tr> <tr> <td>25 fps, 14 bit, AF</td> <td>70</td> <td>70</td> <td>70</td> </tr> <tr> <td>30 fps, 12 bit, AF</td> <td>70</td> <td>70</td> <td>70</td> </tr> <tr> <td>40 fps, 12 bit, AF</td> <td>70</td> <td>70</td> <td>70</td> </tr> </tbody> </table>	連續拍攝	DNG	DNG + JPG	JPG	2 fps, 14 bit, AF	1000	275	1000	5 fps, 14 bit, AF	180	95	195	7 fps, 14 bit, AF	125	85	130	15 fps, 14 bit, AF	70	70	70	15 fps, 12 bit, AF	70	70	70	25 fps, 12 bit, AF	70	70	70	25 fps, 14 bit, AF	70	70	70	30 fps, 12 bit, AF	70	70	70	40 fps, 12 bit, AF	70	70	70
連續拍攝	DNG	DNG + JPG	JPG																																						
2 fps, 14 bit, AF	1000	275	1000																																						
5 fps, 14 bit, AF	180	95	195																																						
7 fps, 14 bit, AF	125	85	130																																						
15 fps, 14 bit, AF	70	70	70																																						
15 fps, 12 bit, AF	70	70	70																																						
25 fps, 12 bit, AF	70	70	70																																						
25 fps, 14 bit, AF	70	70	70																																						
30 fps, 12 bit, AF	70	70	70																																						
40 fps, 12 bit, AF	70	70	70																																						
儲存媒體	UHS-II (推薦) 、UHS-I、SD/SDHC/SDXC卡 + B型 CFexpress卡 (推薦)																																								
材質	全金屬機身：鎂和鋁，人造革外殼，防護符合IEC標準60529 (防護等級IP54)																																								
鏡頭連接	帶一系列觸點的Leica L卡口，用於鏡頭與相機之間的通訊																																								
操作條件	-10至+40°C																																								
接口	帶額外控制觸點的ISO配件靴座、同步插口/時間碼連接、2.1 A型HDMI插口、USB-C USB3.1 Gen2、3.5 mm音頻輸出/3.5 mm音頻輸入、多功能手柄底蓋上有通信接口																																								
三腳架螺絲孔	底部不鏽鋼A 1/4 DIN4503 (1/4")																																								

這些值與Leica Content Credentials設置為關的CFe卡 (Type B) 一致

## 尺寸



<b>重量</b>	約768克 (不含電池、記憶卡、相機卡口蓋)
-----------	------------------------



# LEICA SL3-P

## 感測器

感測器大小 CMOS影像感測器，4580萬畫素/4490萬畫素（總畫素/有效畫素）

影像穩定功能 5軸式影像穩定功能，高達5檔

濾鏡 RGB彩色濾鏡，UV/IR濾鏡，無低通濾鏡

處理器 Leica大師系列 (Maestro IV)

檔案格式 相片：DNG™（原始數據）、DNG + JPG、JPG（DCF 2.0、Exif 3.00）  
影片：

MP4	H.265	AAC	48 kHz/16 bit
	H.264	AAC	48 kHz/16 bit
MOV	H.265	LPCM	48 kHz/24 bit
	H.264	LPCM	48 kHz/24 bit
	ProRes	LPCM	48 kHz/24 bit
RAW	不可用	LPCM	48 kHz/24 bit

## 相片解析度

35 mm	JPG		DNG	
L	8144x5424	4420萬畫素	8144x5424	4420萬畫素
S	6336x4208	2670萬畫素	6336x4218	2670萬畫素
APS-C	JPG		DNG	
L	5360x3568	1910萬畫素	5360x3568	1910萬畫素
S	4160x2768	1150萬畫素	4168x2776	1150萬畫素
多重拍攝	JPG		DNG	
L	16288x10848	1.767億像素	16288x10848	1.767億像素
M	11504x7664	8820萬畫素	-	-

色彩深度 DNG™：14位元（根據連拍模式也可為12位元），JPG：8位元

色彩空間（相片） sRGB

檔案大小 DNG™：約60 MP（L-DNG），取決於您使用的解析度和影像內容，JPG：約21 MP（L-JPG），取決於您使用的解析度和影像內容  
影片：最大長度取決於環境溫度和可用的存儲空間

拍攝模式 相片模式：P-A-S-M；影片模式：P-A-S-M；電影模式：M

## 影片解析度

	解析度	寬高比
8K OG	8064x5376 (MOV)	3:2
	8128x5418 (RAW)	3:2
C8K	8128x4288 (MOV)	17:9
	8128x4302 (RAW)	17:9
8K	7680x4320	16:9
7.2K OG	7200x4800	3:2
7.2K	7232x4820	3:2
6.4K OG	6432x4288	3:2
C6K	5760x3040	17:9
6K	5888x3312 (H.265)	16:9
4.8K	4752x3568	4:3
4.7K	4736x3552	4:3
C4K	4096x2160 (MOV/MP4)	17:9
4K	3840x2160	16:9
Full HD	1920x1080	16:9
2K (Proxy)	2048x1080	17:9
1.9K (Proxy)	1920x1440	4:3
	1920x1280	3:2
Full HD (Proxy)	1920x1080	16:9

影片片格速率 請參閱「Leica SL3-P Video Specification」

位元速率 8位元/10位元用於SD卡和CFe卡上的照片，10位元用於HDMI輸出

色彩空間（影片） / 影片伽馬值 Rec. 709、Rec. 2020（L-Log和HLG）  
更多資訊可在Leica主頁提供下載的「L-Log Reference Manual」中找到

錄影時間 錄影時間取決於存儲空間及感測器發熱情況（\*在25°C下的典型錄影時間：8K/30fps約20分鐘，6K/30fps約25分鐘，4K/30fps約30分鐘）  
（無時間限制\*）



# LEICA SL3-P

## 觀景窗/顯示幕

觀景窗 (電子觀景窗)	解析度: 5760000 像素 (點), 60fps 或 120fps, 放大率: 寬高比3:2時, 約 0.76倍 / 寬高比4:3時, 約 0.78倍, 圖像覆蓋率: 100%, 瞳孔出口位置: 21mm, 可在 -4dpt 至 +2dpt 之間調節, 帶眼感測器, 用於在觀景窗和顯示幕之間自動切換, 時間延遲 0.005秒
顯示幕	3.2" (LED背光燈) 帶防指紋和防刮花塗層, 2332800像點 (Dots), 規格3:2, 觸摸螢幕
頂部面板顯示	1.28" 高反射半反透型單色LCD, 128x128畫素, 120°視角, 防指紋塗層

## 快門

快門類型	電子操控型焦平面快門
快門速度	機械快門: 30分鐘至1/8000秒, 電子快門功能: 影片: -1/10000秒 (EV步長 = 1/2和1/3), 14位元相片: -1/8000秒, 12位元相片: -1/16000秒, 閃光同步: 最高1/200秒
快門按鈕	兩檔 (第1階段: 激活相機電路, 包括自動對焦和測光表; 第2階段: 觸發快門)
自拍定時器	倒數時間: 2秒、6秒、12秒、30秒
驅動模式	單張, 連續拍攝, 間隔拍攝, 包圍曝光, Multi-Shot 連續拍攝:

設定	快門類型	連拍模式下的自動對焦模式
2 fps, 14 bit, AF	機械快門或電子快門	AFc, 即使選擇了AFs或智能AF
5 fps, 14 bit, AF		
7 fps, 14 bit, AF		
15 fps, 12 bit, AF	電子快門	
15 fps, 14 bit, AF		
25 fps, 12 bit, AF		
25 fps, 14 bit, AF		
30 fps, 12 bit, AF		
40 fps, 12 bit, AF		

## 對焦

對焦模式	自動或手動 手動設定時: 可選用放大鏡功能 (放大) 和邊緣標記 (對焦峰值) 作為對焦輔助
自動對焦系統	通過將對比度檢測、深度圖和相位比較測量與感測器中的自動對焦測量點相結合的混合自動對焦
自動對焦模式	智能AF (當場景中出現變化時, 自動重新對焦), AFs, AFc, 可儲存自動對焦設定, 可選購自動對焦
自動對焦測距方法	場 / 點 (可移動和可伸縮)、區 / 多區 (可移動和可伸縮)、追蹤
自動對焦識別方法	人 (眼睛/人臉/身體)、人 (眼睛/人臉)、動物 (身體)、動物 (眼睛/身體)、汽車、汽車 (零件)
自動對焦測距區	反差對焦: 315 / 相位對焦: 819

## 曝光

測光模式	TTL (通過鏡頭實現測光模式)
測光方法	點, 中央重點, 強調亮區, 多區
曝光模式	自動程式模式 (P), 光圈優先模式 (A): 手動光圈設定, 快門優先模式 (S): 手動快門速度設定, 手動 (M): 手動設定快門速度和光圈
曝光補償	±3EV, 以1/3EV級或1/2EV級增量為可調單位
自動包圍曝光	3或5張相片, 每張相片之間的增量最高達3EV, 以1/3EV級為增量可調, 可選的額外曝光補償: 最高達±3EV

## ISO感光度範圍

	相片	影片	L-Log	L-Log (DRB)	HLG
自動ISO	ISO 100– ISO 200000	ISO 100– ISO 100000	ISO 200– ISO 50000	ISO 400– ISO 50000	ISO 400– ISO 100000
手動	ISO 50– ISO 200000	ISO 50– ISO 100000	ISO 200– ISO 50000	ISO 400– ISO 50000	ISO 400– ISO 100000

## 雙基準ISO設定

	相片	影片	L-Log	L-Log (DRB)	HLG
低基本ISO	ISO 50– ISO 360	ISO 50– ISO 360	ISO 200– ISO 720	ISO 400– ISO 1440	ISO 400– ISO 1440
高基本ISO	ISO 400– ISO 200000	ISO 400– ISO 100000	ISO 800– ISO 50000	ISO 1600– ISO 50000	ISO 1600– ISO 100000



# LEICA SL3-P

白平衡 自動 (自動)、預設定 (晴天、陰天、陰影、人造光、HMI、螢光燈 (暖調)、螢光燈 (冷調)、閃光燈)、手動測光 (灰卡 (吸管)、灰卡)、手動色溫調節 (色溫, 2000K至11500K)

## 閃光燈

閃光燈連接	通過配件靴座
閃光同步插座	用於閃光同步 (僅適用於相片模式)
閃光同步速度	↔: 1/200秒, 可用更慢的快門速度, 如果低於同步速度: 使用帶高速同步 (HSS) 功能的Leica閃光燈自動切換至TTL線性閃光模式
閃光燈測光模式	通過Leica閃光燈 (SF 26、SF 40、SF 58、SF 60、SF 64) 或系統兼容的閃光燈的中央重點TTL預閃光測光, 閃光燈遠程控制SFC1
閃光燈曝光補償	SF 40: ±2EV, 以1/2EV級增量可調 SF 60: ±2EV, 以1/3EV級增量可調

## 配置

麥克風	內置立體聲 + 3.5mm插孔立體聲麥克風輸入
揚聲器	內置單聲道 + 3.5mm插孔立體聲耳機輸出

WLAN 使用WLAN功能時需要「Leica FOTOS」。可在Apple App Store™或Google Play Store™購得。

	2.4GHz	5GHz	
EU/ US/ CN	IEEE802.11b/g/n: 1-11頻道 (2412- 2462 MHz)	客戶端模式: (僅適用於室內) IEEE802.11a/n/ac: 36-64頻道 (5180-5320 MHz)	接入點+客戶端模式: IEEE802.11a/n/ac: 149-165頻道 (5745-5825 MHz)
JP		接入點+客戶端模式: (僅適用於室內) IEEE802.11a/n/ac: 36-48頻道 (5180-5240 MHz)	客戶端模式: (僅適用於室內) IEEE802.11a/n/ac: 52-144頻道 (5260-5720 MHz)
ROW			

加密方式: 兼容WLAN的WPA2™、WPA2™/WPA3™和WPA3™

藍牙	藍牙 5.0 LE: 0-39頻道 (2402-2480 MHz)
GPS	可通過Leica FOTOS應用程式式激活, 由於特定國家/地區的法規, 該功能並非在所有地區都可用。資料會儲存在相片檔案的Exif標頭裡
選單語言	英語、德語、法語、意大利語、西班牙語、葡萄牙語、俄語、日語、簡體中文、繁體中文、韓語

## 電源

電池 (Leica BP-SCL6) 鋰離子電池, 額定電壓 7.2V (直流); 容量 2200 mAh (最低); 383 張 (依據 CIPA 標準, 自動對焦辨識方法 = 關閉), 1431 張 (依據 CIPA 標準, 採用調整後的拍攝週期\*, 測試條件: SD UHS I、BP-SCL6、自動對焦辨識方法 = 關閉); 製造商: Panasonic Energy (Wuxi) Co. Ltd., 中國製造。

\***周期 1:** 開機, 5秒後第一次觸發快門, 每3秒拍攝一次, 拍攝10次後關閉相機 (自動關閉), 等待5分鐘後再次開機。

\***周期 2:** 開機, 5秒後第一次觸發快門, 每3秒拍攝一次, 拍攝50次後關閉相機 (自動關閉), 等待5分鐘後再次開機。這些周期交替重復, 直到電池耗盡。

USB-C 電源轉接器 (Leica ACA-SCL6) (可選配件)	輸入: 交流電100-240V, 50/60Hz, 0.25A, 自動切換; 輸出: 直流電5V/9V, 3A; 製造商: 廈門臺和電子有限公司, 中國製造
雙充電器 (Leica BC-SCL6) (可選配件)	輸入: 直流電5V/3A, 9V/3A, 自動切換; 輸出: 直流電8.4V, 850mA/1000mA; 製造商: Salom Electric (廈門) 有限公司, 中國製造
透過USB充電	運行期間: 9V/3A (最小27W) 相機關閉時: 5V/1500mA (2.5W或更高)



QuickTime