



# LEICA SL3-P

## テクニカルデータ



### 製品名

Leica SL3-P

### 型式

フルサイズミラーレス一眼カメラ

### 型番

3403

### 商品コード

10664 (EU)、10665 (JP)、10666 (ROW)

### メモリー

8GB

### バッファメモリー

カメラに一時保存できる画像数。枚数は、撮影速度や画像サイズによって異なります。以下の表内容は目安です。

連続撮影	DNG	DNG + JPG	JPG
2 fps, 14 bit, AF	1000	275	1000
5 fps, 14 bit, AF	180	95	195
7 fps, 14 bit, AF	125	85	130
15 fps, 14 bit, AF	70	70	70
15 fps, 12 bit, AF	70	70	70
25 fps, 12 bit, AF	70	70	70
25 fps, 14 bit, AF	70	70	70
30 fps, 12 bit, AF	70	70	70
40 fps, 12 bit, AF	70	70	70

CFeカード (Type B) を使用し  
Leica Content Credentials =  
オフ設定時の値

### 記録媒体

UHS-II (推奨)、UHS-I、SD/SDHC/SDXCメモリーカード + CFexpressカード Type-B (推奨)

### 材質

金属製 (マグネシウム、アルミニウム)、合皮外装、防滴性 (IEC 60529に準拠、保護等級: IP54)

### レンズマウント

ライカLマウント (電子接点装備)

### 動作温度

-10°C~+40°C

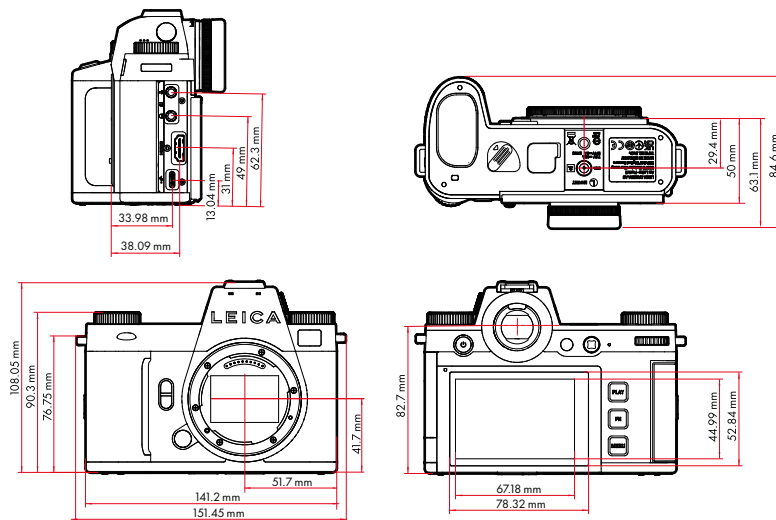
### インターフェース

制御接点付きISOホットシュー、シンクロナイザル/タイムコード端子、HDMI端子 2.1 Type A、USB 3.1 Gen 2 Typ C、オーディオアウト3.5mm/オーディオイン3.5mm、通信インターフェース (マルチファンクションハンドグリップの底蓋内)

### 三脚用ねじ穴

A 1/4 (1/4インチ、DIN4503に準拠)、ステンレス製

### 寸法



### 質量

約768g (バッテリー、メモリーカード、ボディキャップを含まず)



# LEICA SL3-P

## 撮像素子

センサーサイズ CMOSイメージセンサー、4580万画素/4490万画素（総画素数/有効画素数）

手ブレ補正 最大5段の5軸手ブレ補正

フィルター RGBカラーフィルター、UV/IRフィルター、ローパスフィルター無し

画像処理エンジン ライカ マエストロ シリーズ (Maestro IV)

記録形式 静止画：DNG™ (RAWデータ)、DNG™+JPG、JPG (DCF 2.0、Exif 3.00)  
動画：

フォーマット	コーデック	サンプリング	ビットレート
MP4	H.265	AAC	48kHz/16bit
	H.264	AAC	48kHz/16bit
MOV	H.265	LPCM	48kHz/24bit
	H.264	LPCM	48kHz/24bit
	ProRes	LPCM	48kHz/24bit
RAW	選択不可	LPCM	48kHz/24bit

記録画素数(静止画)

画素数	JPG	DNG			
35mm	L	8144x5424	4420万画素	8144x5424	4420万画素
	S	6336x4208	2670万画素	6336x4218	2670万画素
APS-C	L	5360x3568	1910万画素	5360x3568	1910万画素
	S	4160x2768	1150万画素	4168x2776	1150万画素
Multi-Shot	L	16288x10848	1億7670万画素	16288x10848	1億7670万画素
	M	11504x7664	8820万画素	-	-

色深度 DNG™：14bit（連続撮影モードによっては12bit）、JPG：8bit

色空間（静止画） sRGB

ファイルサイズ DNG™：60MB (L-DNG)、記録画素数や被写体により異なる、JPG：21MB (L-JPG)、記録画素数や被写体により異なる  
動画：記録可能時間は周辺温度、ストレージ残量により異なる

撮影モード 静止画モード：P-A-S-M、動画モード：P-A-S-M、Cineモード：M

解像度（動画）

解像度	解像度	アスペクト比
8K OG	8064x5376 (MOV)	3:2
	8128x5418 (RAW)	3:2
C8K	8128x4288 (MOV)	17:9
	8128x4302 (RAW)	17:9
8K	7680x4320	16:9
7.2K OG	7200x4800	3:2
7.2K	7232x4820	3:2
6.4K OG	6432x4288	3:2
C6K	5760x3040	17:9
6K	5888x3312 (H.265)	16:9
4.8K	4752x3568	4:3
4.7K	4736x3552	4:3
C4K	4096x2160 (MOV/MP4)	17:9
4K	3840x2160	16:9
Full HD	1920x1080	16:9
2K (Proxy)	2048x1080	17:9
1.9K (Proxy)	1920x1440	4:3
	1920x1280	3:2
Full HD (Proxy)	1920x1080	16:9

フレームレート 詳しくは「Leica SL3-P Video Specification」をご覧ください。

ビットレート 8/10bit (SDカード/CFeカードに保存時)、10bit (HDMI出力時)

ガンマ(動画) Rec. 709、Rec. 2020 (L-Log & HLG)  
詳しくは、ライカホームページから「L-Log Reference Manual」をダウンロードしてください。

動画撮影時間 録画時間は、ストレージ容量およびセンサー温度によって異なる（\*25°C環境における標準録画時間：8K/30fps設定時約20分、6K/30fps設定時約25分、4K/30fps設定時約30分）  
(録画時間制限なし)



# LEICA SL3-P

## ファインダー/モニター

電子ビューファインダー 解像度：576万ドット、60fpsまたは120fps、倍率：0.76倍（アスペクト比：3:2の場合）、0.78倍（アスペクト比：4:3の場合）、視野率：100%、射出瞳：21mm、-4dpt～+2dptの範囲内で調整可能、ビューファインダーとモニターを自動的に切り換えるアイセンサー付（タイムラグ 約0.005秒）

モニター 3.2型（バックライトLED）、指紋防止/傷防止加工、233万2800ドット、縦横比 3:2、タッチパネル

上面ディスプレイ 1.28型 高反射半透過型モノクロLCD、128×128画素、視野角：120°、指紋防止加工

## シャッター

シャッタータイプ 電子制御式フォーカルプレーンシャッター

シャッタースピード フォーカルプレーンシャッター：30分～1/8000秒、電子シャッター：60秒～1/16000秒（動画：1/10000秒（1/2または1/3EVステップ）、静止画 14bit：～1/8000秒、静止画 12bit：～1/16000秒）、フラッシュ同調速度：1/200秒

シャッターボタン 2段式（1段目：カメラ起動、オートフォーカス、測光時、2段目：レリーズ）

セルフタイマー撮影 カウントダウン：2秒、6秒、12秒、30秒

ドライブモード 1コマ、連続撮影、インターバル撮影、オートブラケット、Multi-Shot  
連続撮影：

設定方法	シャッタータイプ	連続撮影時におけるAFモード
2 fps, 14 bit, AF	メカニカルシャッターまたは電子シャッター	AFc (AFsまたはインテリジェントAF設定時同様)
5 fps, 14 bit, AF		
7 fps, 14 bit, AF		
15 fps, 12 bit, AF	電子シャッター	
15 fps, 14 bit, AF		
25 fps, 12 bit, AF		
25 fps, 14 bit, AF		
30 fps, 12 bit, AF		
40 fps, 12 bit, AF		

## ピント合わせ

フォーカスモード オートまたはマニュアル  
マニュアルフォーカス使用時アシスト機能として、ルーベ機能（拡大）、エッジマーキング（フォーカスピーキング）が使用可能

AF検出方式 撮像エリアに像面位相差AFセンサーを配置した像面位相差検出方式、コントラスト検出方式、深度マップ測定を組み合わせたハイブリッドAF

AFモード インテリジェントAF（変化に合わせて自動的に再フォーカス）、AFs、AFc、タッチAF（設定時）、AF設定の保存可

AF測距方式 フレーム/スポット（移動とサイズ変更可）、ゾーン/多点（移動とサイズ変更可）、トラッキング

AF認識方式 人（瞳/顔/全身）、人（瞳/顔）、動物（全身）、動物（瞳/全身）、車、車（パーツ）

AF測距点 コントラスト検出：315/位相差検出：819

## 露出

測光 TTL測光

測光方式 スポット、中央重点、ハイライト重点、多点

露出モード プログラムAE (P)、絞り優先AE (A)：絞りをマニュアルで設定、シャッター優先AE (S)：シャッタースピードをマニュアルで設定、マニュアル (M)：シャッタースピード、絞り共にマニュアルで設定

露出補正 ±3EV (1/3EVまたは1/2EVステップ)

オートブラケット 撮影コマ数：3枚または5枚、露出ステップ：最大3EV（ステップ幅：1/3EV）、露出補正も可：最大±3EV

ISO感度

	静止画	動画	L-Log	L-Log (DRB)	HLG
オートISO	ISO 100– ISO 200000	ISO 100– ISO 100000	ISO 200– ISO 50000	ISO 400– ISO 50000	ISO 400– ISO 100000
マニュアル	ISO 50– ISO 200000	ISO 50– ISO 100000	ISO 200– ISO 50000	ISO 400– ISO 50000	ISO 400– ISO 100000

デュアルベースISO設定

	静止画	動画	L-Log	L-Log (DRB)	HLG
低感度ベースISO	ISO 50– ISO 360	ISO 50– ISO 360	ISO 200– ISO 720	ISO 400– ISO 1440	ISO 400– ISO 1440
高感度ベースISO	ISO 400– ISO 200000	ISO 400– ISO 100000	ISO 800– ISO 50000	ISO 1600– ISO 50000	ISO 1600– ISO 100000



# LEICA SL3-P

ホワイトバランス オート (オート)、プリセット (晴天、くもり、日かげ (晴天時)、白熱灯、HMI、蛍光灯 (暖色)、蛍光灯 (寒色)、フラッシュ)、マニュアル設定 (グレーカード (ピケット)、グレーカード)、色温度設定 (色温度、2000 K~11500 K)

## フラッシュ

フラッシュユニットの接続	ホットシュー接点
フラッシュ同調ソケット	フラッシュシンク口用 (静止画モードのみ)
フラッシュ同調速度	⚡ : 1/200秒より遅いシャッタースピード使用可、同調速度低下: HSS対応ライカフラッシュユニット使用時TTLリニアフラッシュモードに自動切り換え
フラッシュ測光方式	中央重点TTLプリ発光による測光 (ライカフラッシュユニット (SF26、SF40、SF58、SF60、SF64) またはコマンダー-SFC1使用時)
フラッシュ発光量調整	SF40: ±2EV (1/2EVステップ) SF60: ±2EV (1/3EVステップ)

## その他の装備

マイク	ステレオ内部+マイク入力 3.5mmステレオジャック
スピーカー	Mono内部+ヘッドホン出力 3.5mmステレオジャック
Wi-Fi(無線LAN)	ワイヤレスLAN機能を使用するには、アプリ「Leica FOTOS」が必要です。Google Play Store™または、Apple App Store™でダウンロードできます。

	2.4GHz	5GHz	
EU/ US/ CN	IEEE802.11b/g/n: チャンネル1-11 (2412- 2462 MHz)	クライアントモード: (室内使用時のみ) IEEE802.11a/n/ac: チャンネル 36-64 (5180-5320 MHz)	アクセスポイント+クライアント モード: IEEE802.11a/n/ac: チャンネル 149-165 (5745-5825 MHz)
JP		アクセスポイント+クライアント モード: (室内使用時のみ) IEEE802.11a/n/ac: チャンネル 36-48 (5180-5240 MHz)	クライアントモード: (室内使用時のみ) IEEE802.11a/n/ac: チャンネル 52-144 (5260-5720 MHz)
ROW			

暗号化方式: ワイヤレスLAN対応WPA2™、WPA2™/WPA3™、WPA3™

Bluetooth	Bluetooth 5.0 LE: チャンネル0-39 (2402-2480 MHz)
GPS機能	Leica FOTOS使用時、使用可能 (各国の法律に基づき利用可能地域は限定されます。) データは、画像ファイルのExifヘッダーに書き込まれる
表示言語	英語、ドイツ語、フランス語、イタリア語、スペイン語、ポルトガル語、ロシア語、日本語、簡体中国語、繁体中国語、韓国語

## 電源

バッテリー (ライカ BP-SCL6) 充電式リチウムイオンバッテリー、定格電圧: 7.2V (DC)、容量: 2200mAh、撮影可能枚数: 約383枚 (CIPA規格による、AF認識方式=オフ)、約1431枚 (CIPA規格に準拠しカスタマイズされた撮影サイクル\*、SD UHS IカードとバッテリーBP-SCL6使用時、AF認識方式=オフ)、製造: Panasonic Energy (Wuxi) Co. Ltd.、中国製

\*サイクル1: カメラ起動、5秒後に1枚目、その後3秒ごとに1枚、10枚目撮影後に電源オフ (オートパワーオフ)、5分後に再起動。

\*サイクル2: カメラ起動、5秒後に2枚目、その後3秒ごとに1枚、50枚目撮影後に電源オフ (オートパワーオフ)、5分後に再起動。バッテリーが空になるまでサイクル1と2を交互に繰り返す。

ACアダプター (USB Type-C) \*別売 入力: AC 100-240V、50/60Hz、0.25A、自動切換、出力: DC 5V/9V、3A、製造: Salom Electric (Xiamen) Co., Ltd.、中国製

デュアルバッテリーチャージャー (ライカ BC-SCL6) \*別売 入力: AC 5V/3A、9V/3A、自動切換、出力: DC 8.4V、850mA/1000mA、製造: Salom Electric (Xiamen) Co., Ltd.、中国製

USB充電 カメラ使用時: 9V/3A (最小27W)  
電源オフ時: 5V/1500mA (2.5W以上)



QuickTime