



# LEICA SL3-P

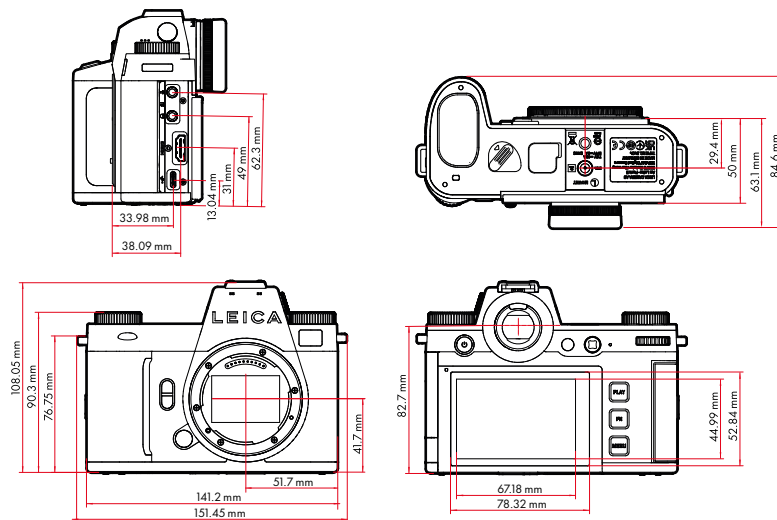
## 技术参数



<b>名称</b>	<b>Leica SL3-P</b>																																								
相机型号	无反光镜全画幅单反相机																																								
型号编号	3403																																								
订货编号	10664 (欧盟), 10665 (日本), 10666 (其他地区)																																								
存储器	8 GB																																								
缓存	相机可缓存的照片数量取决于连续拍摄的速度和照片格式 (仅供参考)																																								
	<table border="1"> <thead> <tr> <th>连续拍摄</th> <th>DNG</th> <th>DNG + JPG</th> <th>JPG</th> </tr> </thead> <tbody> <tr> <td>2 fps, 14 bit, AF</td> <td>1000</td> <td>275</td> <td>1000</td> </tr> <tr> <td>5 fps, 14 bit, AF</td> <td>180</td> <td>95</td> <td>195</td> </tr> <tr> <td>7 fps, 14 bit, AF</td> <td>125</td> <td>85</td> <td>130</td> </tr> <tr> <td>15 fps, 14 bit, AF</td> <td>70</td> <td>70</td> <td>70</td> </tr> <tr> <td>15 fps, 12 bit, AF</td> <td>70</td> <td>70</td> <td>70</td> </tr> <tr> <td>25 fps, 12 bit, AF</td> <td>70</td> <td>70</td> <td>70</td> </tr> <tr> <td>25 fps, 14 bit, AF</td> <td>70</td> <td>70</td> <td>70</td> </tr> <tr> <td>30 fps, 12 bit, AF</td> <td>70</td> <td>70</td> <td>70</td> </tr> <tr> <td>40 fps, 12 bit, AF</td> <td>70</td> <td>70</td> <td>70</td> </tr> </tbody> </table>	连续拍摄	DNG	DNG + JPG	JPG	2 fps, 14 bit, AF	1000	275	1000	5 fps, 14 bit, AF	180	95	195	7 fps, 14 bit, AF	125	85	130	15 fps, 14 bit, AF	70	70	70	15 fps, 12 bit, AF	70	70	70	25 fps, 12 bit, AF	70	70	70	25 fps, 14 bit, AF	70	70	70	30 fps, 12 bit, AF	70	70	70	40 fps, 12 bit, AF	70	70	70
连续拍摄	DNG	DNG + JPG	JPG																																						
2 fps, 14 bit, AF	1000	275	1000																																						
5 fps, 14 bit, AF	180	95	195																																						
7 fps, 14 bit, AF	125	85	130																																						
15 fps, 14 bit, AF	70	70	70																																						
15 fps, 12 bit, AF	70	70	70																																						
25 fps, 12 bit, AF	70	70	70																																						
25 fps, 14 bit, AF	70	70	70																																						
30 fps, 12 bit, AF	70	70	70																																						
40 fps, 12 bit, AF	70	70	70																																						
存储设备	UHS-II (推荐)、UHS-I、SD/SDHC/SDXC卡 + B型 CFexpress卡 (推荐)																																								
材质	全金属机身: 镁和铝, 人造革外壳, 防溅符合IEC标准60529 (防护等级IP54)																																								
镜头接口	带一系列触点的Leica L卡口, 用于镜头与相机之间的通信																																								
工作条件	-10°C至+40°C																																								
接口	带额外控制触点的ISO配件靴座、同步插口/时间码连接、2.1 A型HDMI插座、USB-C USB3.1 Gen2、3.5 mm音频输出/3.5 mm音频输入、多功能手柄底盖上有通信接口																																								
三脚架螺口	底部不锈钢A 1/4 DIN4503 (1/4")																																								

这些值与Leica Content Credentials设置为买的CFe卡 (Type B) 一致

## 尺寸



<b>重量</b>	约768克 (不含电池、存储卡、机身卡口盖)
-----------	------------------------



# LEICA SL3-P

## 传感器

传感器大小 CMOS传感器, 4580万/4490万 (总像素/有效像素)

图像防抖功能 5轴图像防抖功能, 高达5档

滤镜 RGB彩色滤镜、UV-/IR滤镜、无低通滤镜

处理器 Leica大师系列 (Maestro IV)

文件格式 照片: DNG™ (原始数据)、DNG + JPG、JPG (DCF 2.0、Exif 3.00)  
视频:

MP4	H.265	AAC	48 kHz/16位
	H.264	AAC	48 kHz/16位
MOV	H.265	LPCM	48 kHz/24位
	H.264	LPCM	48 kHz/24位
	ProRes	LPCM	48 kHz/24位
RAW	不可用	LPCM	48 kHz/24位

照片分辨率

35 mm	JPG		DNG	
L	8144x5424	4420万像素	8144x5424	4420万像素
S	6336x4208	2670万像素	6336x4218	2670万像素
APS-C	JPG		DNG	
L	5360x3568	1910万像素	5360x3568	1910万像素
S	4160x2768	1150万像素	4168x2776	1150万像素
Multi-Shot	JPG		DNG	
L	16288x10848	1.767亿像素	16288x10848	1.767亿像素
M	11504x7664	8820万像素	-	-

色彩深度 DNG™: 14位 (根据连续拍摄式也可12位), JPG: 8位

色彩空间 (照片) sRGB

文件大小 DNG™: 约6000万像素 (L-DNG), 取决于分辨率和图像内容, JPG: 约2100万像素 (L-JPG), 取决于分辨率和图像内容  
视频: 最大长度取决于环境温度 and 可用的存储空间

拍摄模式 照片模式: P-A-S-M; 视频模式: P-A-S-M; 电影模式: M

视频分辨率

	分辨率	宽高比
8K OG	8064x5376 (MOV)	3:2
	8128x5418 (RAW)	3:2
C8K	8128x4288 (MOV)	17:9
	8128x4302 (RAW)	17:9
8K	7680x4320	16:9
7.2K OG	7200x4800	3:2
7.2K	7232x4820	3:2
6.4K OG	6432x4288	3:2
C6K	5760x3040	17:9
6K	5888x3312 (H.265)	16:9
4.8K	4752x3568	4:3
4.7K	4736x3552	4:3
C4K	4096x2160 (MOV/MP4)	17:9
4K	3840x2160	16:9
Full HD	1920x1080	16:9
2K (Proxy)	2048x1080	17:9
1.9K (Proxy)	1920x1440	4:3
	1920x1280	3:2
Full HD (Proxy)	1920x1080	16:9

视频帧率 请参阅“Leica SL3-P Video Specification”

比特率 8位/10位用于SD卡和CFe卡上的照片, 10位用于HDMI输出

色彩空间 (视频) / 视频伽马值 Rec. 709, Rec. 2020 (L-Log和HLG)  
更多信息可在Leica主页提供下载的“L-Log Reference Manual”中找到

视频录制时长 录制时长取决于存储空间和传感器温度 (\*25°C下的典型录制时长: 8K/30fps约20分钟, 6K/30fps约25分钟, 4K/30fps约30分钟)  
(无时间限制\*)



# LEICA SL3-P

## 取景器/显示屏

取景器 (电子取景器)	分辨率: 5760000 像素 (点), 60fps 或 120fps, 放大率: 宽高比3:2时, 约 0.76倍 / 宽高比4:3时, 约 0.78倍, 图像覆盖率: 100%, 瞳孔出口位置: 21mm, 可在 -4dpt 至 +2dpt 之间调节, 带眼传感器, 用于在取景器和显示屏之间自动切换, 时间延迟 0.005秒
显示屏	3.2" (LED背光灯) 带防指纹和防刮花涂层, 2332800 像点 (Dots), 规格3:2, 触摸屏
顶部面板显示	1.28" 高反射半反半透型单色LCD, 128x128像素, 120°视角; 防指纹涂层

## 快门

快门类型	电子操控焦平面快门
快门速度	机械快门: 30分钟至1/8000秒, 电子快门功能: 视频: -1/10000秒 (EV步长 = 1/2和1/3), 14位照片: -1/8000秒, 12位照片: -1/16000秒, 闪光同步: 最高1/200秒
快门按钮	两级 (第1阶段: 激活相机电路, 包括自动对焦和测光; 第2阶段: 触发快门)
自拍定时器	倒数时间: 2秒、6秒、12秒、30秒
驱动模式	<b>单张</b> , <b>连续拍摄</b> , <b>间隔拍摄</b> , <b>包围曝光</b> , <b>Multi-Shot</b> 连续拍摄:

设置	快门类型	连拍模式下的自动对焦模式
2 fps, 14 bit, AF	机械快门或电子快门	AFc, 即使选择了AFs或智能AF
5 fps, 14 bit, AF		
7 fps, 14 bit, AF		
15 fps, 12 bit, AF	电子快门	
15 fps, 14 bit, AF		
25 fps, 12 bit, AF		
25 fps, 14 bit, AF		
30 fps, 12 bit, AF		
40 fps, 12 bit, AF		

## 对焦

对焦模式	自动或手动 手动设置时: 可选用放大镜功能 (放大) 和边缘标记 (对焦峰值) 作为对焦辅助
自动对焦系统	通过将对比度检测、深度图和相位比较测量与传感器中的自动对焦测量点相结合的混合自动对焦。
自动对焦模式	<b>智能AF</b> (当场景中出现变化时, 自动重新对焦), <b>AFs</b> , <b>AFc</b> , 可保存自动对焦设置, 可选 <b>触摸自动对焦</b>
自动对焦测距方法	<b>场 / 点</b> (可移动, 可扩展), <b>区 / 多区</b> (可移动, 可扩展), <b>跟踪</b>
自动对焦识别方法	<b>人 (眼睛 / 人脸 / 身体)</b> 、 <b>人 (眼睛 / 人脸)</b> 、 <b>动物 (身体)</b> 、 <b>动物 (眼睛 / 身体)</b> 、 <b>汽车</b> 、 <b>汽车 (零件)</b>
自动对焦区域	反差对焦: 315 / 相位对焦: 819

## 曝光

测光模式	TTL (通过镜头实现测光)
测光方式	<b>点</b> , <b>中央重点</b> , <b>强调亮区</b> , <b>多区</b>
曝光模式	程序自动模式 (P), 光圈先决模式 (A): 手动光圈设定, 快门先决模式 (S): 手动快门速度设定, 手动 (M): 手动设置快门速度和光圈
曝光补偿	±3EV, 以1/3EV级或1/2EV级为单位可调
自动包围曝光	3或5张照片, 每张照片之间的增量最高达3EV, 以1/3EV级为增量可调, 可选的额外曝光补偿: 最高达±3EV

### ISO感光度范围

	照片	视频	L-Log	L-Log (DRB)	HLG
自动ISO	ISO 100– ISO 200000	ISO 100– ISO 100000	ISO 200– ISO 50000	ISO 400– ISO 50000	ISO 400– ISO 100000
手动	ISO 50– ISO 200000	ISO 50– ISO 100000	ISO 200– ISO 50000	ISO 400– ISO 50000	ISO 400– ISO 100000

### 双基准ISO设置

	照片	视频	L-Log	L-Log (DRB)	HLG
低基本ISO	ISO 50– ISO 360	ISO 50– ISO 360	ISO 200– ISO 720	ISO 400– ISO 1440	ISO 400– ISO 1440
高基本ISO	ISO 400– ISO 200000	ISO 400– ISO 100000	ISO 800– ISO 50000	ISO 1600– ISO 50000	ISO 1600– ISO 100000



# LEICA SL3-P

白平衡 自动 (自动), 预设置 (晴天, 阴天, 阴影, 人造光, HMI, 荧光灯 (暖色), 荧光灯 (冷色), 闪光灯), 手动测光 (灰卡 (吸管), 灰卡), 手动色温调节 (色温, 2000K至11500K)

## 闪光灯

闪光灯连接	通过配件靴座
闪光同步插座	用于闪光同步 (仅适用于照片模式)
闪光同步速度	⬅️: 1/200秒, 可用更慢的快门速度, 如果低于同步速度: 使用带高速同步 (HSS) 功能的Leica闪光灯自动切换至TTL线性闪光模式
闪光灯测光模式	通过Leica闪光灯进行中央重点TTL预闪光测量 (SF26、SF40、SF58、SF60、SF64), 或符合系统要求的闪光灯, 闪光灯远程控制 SFC1
闪光灯曝光补偿	SF40: ±2EV, 以1/2EV级为增量可调 SF60: ±2EV, 以1/3EV级为增量可调

## 配置

麦克风	内置立体声 + 3.5mm插孔立体声麦克风输入
扬声器	内置单声道 + 3.5mm插孔立体声耳机输出
WLAN	使用WLAN功能时需要“Leica FOTOS”应用。可在Apple App Store™或Google Play Store™购得。

	2.4GHz	5GHz	
EU/ US/ CN	IEEE802.11b/g/n: 1-11频道 (2412- 2462MHz)	客户端模式: (仅适用于室内) IEEE802.11a/n/ac: 36-64频道 (5180-5320MHz)	接入点+客户端模式: IEEE802.11a/n/ac: 149-165频道 (5745-5825MHz)
JP		接入点+客户端模式: (仅适用于室内) IEEE802.11a/n/ac: 36-48频道 (5180-5240MHz)	客户端模式: (仅适用于室内) IEEE802.11a/n/ac: 52-144频道 (5260-5720MHz)
ROW			

加密方法: 兼容WLAN的WPA2™, WPA2™/WPA3™和WPA3™

蓝牙	蓝牙 5.0 LE: 0-39频道 (2402-2480MHz)
GPS	可通过Leica FOTOS应用程序激活, 由于特定国家/地区的法规, 该功能并非在所有地区都可用。数据会被写入到拍摄文件的EXIF标头中。
菜单语言	英语、德语、法语、意大利语、西班牙语、葡萄牙语、俄语、日语、简体中文、繁体中文、韩语

## 电源

电池 (Leica BP-SCL6)	锂离子电池, 额定电压 7.2 V (直流); 容量 2200 mAh (最低); 383 张 (按 CIPA 标准, 自动对焦检测 = 关闭), 1431 张 (按 CIPA 标准, 采用调整后的拍摄周期*, 测试条件: SD UHS I 卡、BP-SCL6 电池、自动对焦检测 = 关闭); 制造商: 松下能源 (无锡) 有限公司, 中国制造。  *周期 1: 开机, 5秒后第一次触发快门, 每3秒拍摄一次, 拍摄10次后关闭相机 (自动关机), 等待5分钟后再次开机。 *周期 2: 开机, 5秒后第一次触发快门, 每3秒拍摄一次, 拍摄50次后关闭相机 (自动关机), 等待5分钟后再次开机。这些周期交替重复, 直到电池耗尽。
USB-C电源适配器 (Leica ACA-SCL6) (可选配件)	输入: 交流电100-240V, 50/60Hz, 0.25A, 自动切换; 输出: 直流电5V/9V, 3A; 制造商: 厦门台和电子有限公司, 中国制造
双充电器 (Leica BC-SCL6) (可选配件)	输入: 直流电5V/3A, 9V/3A, 自动切换; 输出: 直流电8.4V, 850mA/1000mA; 制造商: Salom Electric (厦门) 有限公司, 中国制造
通过USB充电	运行期间: 9V/3A (最小27W) 相机关闭时: 5V/1500mA (2.5W或更高)



QuickTime