



# LEICA Q3 MONOCHROM

Technische gegevens.



**Naam** Leica Q3 Monochrom

Cameratype Digitale kleinbeeld-compactcamera

Typenummer 6506

Bestelnr. 19 200 EU/US/CN, 19 201 JP, 19 202 ROW

Buffergeheugen 8 GB

Capaciteit afhankelijk van beeldsnelheid en beeldformaat, globale opgaaf (aantal mogelijke beelden in het buffergeheugen)

	DNG	DNG + JPG	JPG
15 b/s	63	63	67
9 b/s	70	66	76
7 b/s	74	69	83
5 b/s	79	70	90
4 b/s	83	72	104
2 b/s	164	88	947

Opslagmedium UHS-II (aanbevolen), UHS-I, SD-/SDHC-/SDXC-geheugenkaart

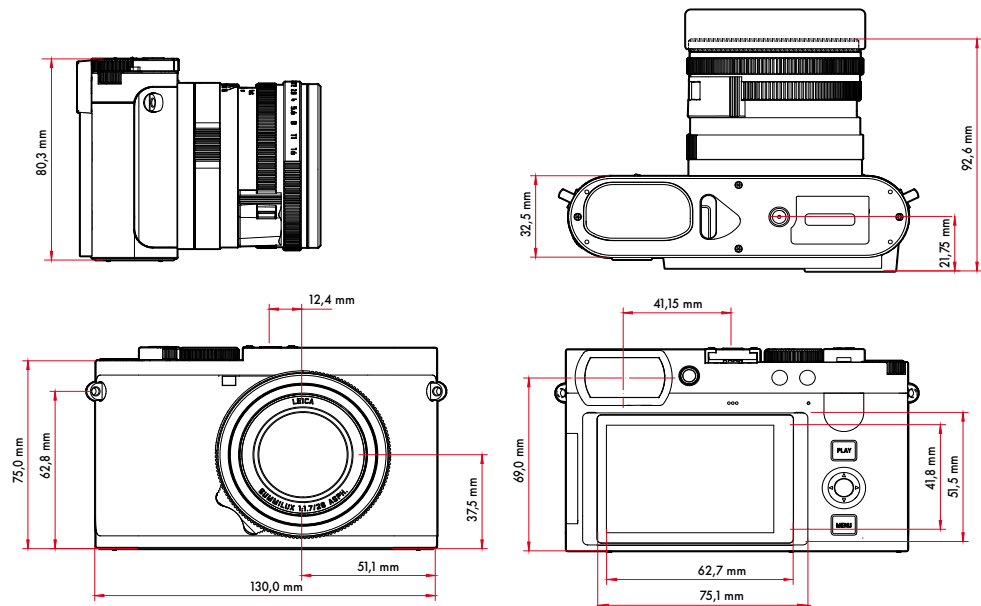
Materiaal Geheel metalen behuizing: magnesiumspuitgietstuk, afgewerkt met leer, beschermklasse IP52

Gebruiksvoorwaarden 0 °C tot +40 °C

Interfaces ISO-accessoireschoen met extra regelcontacten voor Leica flitsapparaten, HDMI-bus type D, USB 3.1 Gen 2 type C tot 10 Gbps

Statiefschroefdraad A 1/4 DIN 4503 (1/4") van RVS in de bodem

Maten



Gewicht Circa 746 g/662 g (met/zonder batterij)



# LEICA Q3 MONOCHROM

## Sensor

Sensorformaat CMOS-sensor, 62,39 MP/60,3 MP (totaal/effectief)

Processor Leica Maestro Serie (Maestro IV)

Filter geen laagdoorlaatfilter

Bestandsformaten Foto: DNG™ (onbewerkte gegevens), DNG + JPG, JPG (DCF 2.0, Exif 3.0)

Video:

MP4	h.265	AAC	48 kHz/16 bit
	h.264	AAC	48 kHz/16 bit
MOV	h.265	LPCM	48 kHz/24 bit
	h.264	LPCM	48 kHz/24 bit
	ProRes	LPCM	48 kHz/24 bit

Foto-resolutie

DNG™	9520 x 6336 pixels (60,3 MP)
	7404 x 4928 pixels (36,5 MP)
	5288 x 3518 pixels (18,6 MP)
JPG	9520 x 6336 pixels (60,3 MP)
	7392 x 4928 pixels (36,4 MP)
	5280 x 3512 pixels (18,5 MP)

Bestandsgrootte

DNG™: circa 70 MB, afhankelijk van resolutie en beeldinhoud

JPG: afhankelijk van resolutie en beeldinhoud

Video: maximale lengte: 29 min

Bitdiepte

DNG™: 14 bits/12 bits

JPG: 8 bits

Video-opnameresolutie

	Resolutie	Hoogte-breedteverhouding
C8K	8192 x 4320	17:9
8K	7680 x 4320	16:9
C4K	4096 x 2160	17:9
4K	3840 x 2160	16:9
Full HD	1920 x 1080	16:9

Video-beeldsnelheid / bitrate

Bestands-formaat	Resolutie	Beeldfrequentie	Bitrate	YUV / bit	Compressie	Codec	
MP4	8K 7680 x 4320	29,97 b/s	300 Mbps	4:2:0 / 10 bit	Long GOP	HEVC	
		25,00 b/s					
		23,98 b/s					
	4K 3840 x 2160	59,94 b/s	100 Mbps	4:2:0 / 8 bit			H264
		50,00 b/s					
		29,97 b/s					
	FHD 1920 x 1080	25,00 b/s	28 Mbps	4:2:0 / 8 bit		H264	
		23,98 b/s					
		20 Mbps					
		29,97 b/s	20 Mbps				
		25,00 b/s	24 Mbps				
		23,98 b/s					



# LEICA Q3 MONOCHROM

MOV	C8K 8192 x 4320	29,97 b/s	300 Mbps	4:2:0 / 10 bit	Long GOP	HEVC
		25,00 b/s				
		24,00 b/s				
		23,98 b/s				
	8K 7680 x 4320	29,97 b/s	300 Mbps	4:2:0 / 10 bit	Long GOP	HEVC
		25,00 b/s				
		24,00 b/s				
		23,98 b/s				
	C4K 4096 x 2160	59,94 b/s	600 Mbps	4:2:2 / 10 bit	ALL-I	H264
		50,00 b/s				
		48,00 b/s				
		47,95 b/s				
		29,97 b/s	400 Mbps			
		25,00 b/s				
		24,00 b/s				
		23,98 b/s				
	4K 3840 x 2160	59,94 b/s	600 Mbps	4:2:2 / 10 bit	ALL-I	H264
		50,00 b/s				
		48,00 b/s				
		47,95 b/s	400 Mbps			
29,97 b/s						
25,00 b/s						
FHD 1920 x 1080	24,00 b/s	200 Mbps	4:2:2 / 10 bit	ALL-I	H264	
	23,98 b/s					
	119,88 b/s					
	100,00 b/s					
	59,94 b/s					
	50,00 b/s					
	48,00 b/s					
	47,95 b/s					
FHD Slow Motion 1920 x 1080	29,97 b/s	100 Mbps	4:2:0 / 10 bit	Long GOP	HEVC	
	25,00 b/s					
	24,00 b/s					
	23,98 b/s					
	Sensor: 119,88 b/s					
	Opname: 29,97 b/s					
Sensor: 100,00 b/s						
Opname: 25,00 b/s						
MOV	FHD 1920 x 1080	59,94 b/s	454 Mbps	422HQ	-	ProRes
		50,00 b/s	378 Mbps			
		29,97 b/s	227 Mbps			
		25,00 b/s	189 Mbps			
		24,00 b/s	182 Mbps			
		23,98 b/s	181 Mbps			

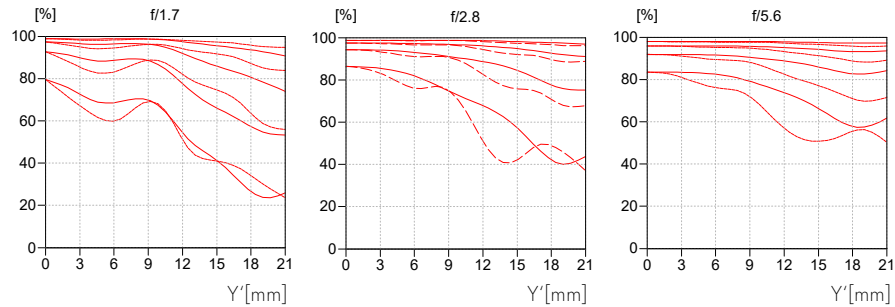
## Objectief

Naam	Leica Summilux 1:1.7/28 ASPH., 11 lenzen in 9 delen, 3 asferische lenzen
Objectief-filterschroefdraad	E49
Digitale zoom	Naar wens ongeveer 1,25x (komt overeen met 35 mm), ongeveer 1,7x (komt overeen met 50 mm), ongeveer 2,7x (komt overeen met 75 mm) of ongeveer 3,2x (komt overeen met 90 mm)
Beeldstabilisatie	Optisch compensatiesysteem voor foto- en video-opnamen
Diafragmabereik	F1,7 tot en met F16 in stappen van 1/3 EV



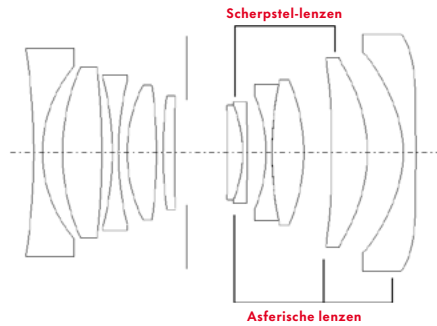
# LEICA Q3 MONOCHROM

## MTF-Diagrammen



De MTF is telkens aangegeven voor de volledige opening en voor 2,8 en 5,6 voor grote opnameafstanden (oneindig). Uitgezet is het contrast in procenten voor 5, 10, 20, 40 Lp/mm via de hoogte van het formaat voor tangentiële structuren (gestippelde lijn) en sagittale structuren (doorlopende lijn) bij wit licht. 5 en 10 Lp/mm geven een indruk van het contrastgedrag voor grovere objectstructuren, 20 en 40 Lp/mm tonen de resolutie van fijne en zeer fijne objectstructuren.

## Lensdeel



## Zoeker / monitor

### Zoeker (EVF)

Resolutie: 5.760.000 beeldpunten (dots); 120 b/s; vergroting: 0,79x bij hoogte-breedteverhouding 4:3 / 0,76x bij hoogte-breedteverhouding 3:2; beeldafdekking: 100%; uittredepupil: 20,75 mm; instelbaar -4 tot +2 dioptrie; met oogsensor voor automatische omschakeling tussen zoeker en monitor; tijdsvertraging 0,005 s

### Monitor

3" TFT LCD, ongeveer 1.843.200 beeldpunten (dots), 384 ppi, hoogte-breedteverhouding 3:2, tipscherm

## Sluiter

### Sluiter type

Mechanische centrale sluiter of naar wens elektronische sluiter

### Sluiter tijden

Mechanische sluiter: 60 min tot 1/2000 s  
Elektronische sluiterfunctie: 60 s tot 1/16000 s  
Flitssynchronisatie: tot 1/2000 s

### Ontspanner

Tweetraps  
(Eerste niveau: activering van de camera-elektronica inclusief autofocus en belichtingsmeting, tweede niveau: ontspanning)

### Zelfontspanner

Wachttijd: 2 s of 12 s

### Beeldsequentie

Single, Continuous Shooting, Interval Shooting, Exposure Bracketing, Multi-Shot

Serieopname:

Instelling	Sluiter type	Autofocus-modus bij serieopname
2 fps, 14 bit, AF	Mechanische of elektronische sluiter	Automatische instellingen (belichtingsinstellingen in de modi P/A/S, automatische witbalans en autofocus) worden voor iedere opname afzonderlijk toegepast.
4 fps, 14 bit, AF		
5 fps, 12 bit, AF		
7 fps, 14 bit, AF	Elektronische sluiter	Automatische instellingen (belichtingsinstellingen in de modi P/A/S, automatische witbalans en autofocus) worden vóór de eerste opname vastgelegd en gelden voor alle volgende opnamen van dezelfde serie.
9 fps, 12 bit, AF		
15 fps, 12 bit, AF		



# LEICA Q3 MONOCHROM

## Afstandinstelling

Werkbereik	30 cm tot ∞ Bij macro-instelling: vanaf 17 cm
Focusmodus	Automatisch of handmatig Bij handmatige instelling: naar wens vergrootglasfunctie ( <b>Auto Magnification</b> ) en randmarkering ( <b>Focus Peaking</b> ) als scherpstelhulpen beschikbaar
Autofocussysteem	Contrastdetectie
Autofocus-modi	<b>Intelligent AF</b> (stelt automatisch opnieuw scherp zodra er iets in de scène verandert), <b>AFs</b> , <b>AFc</b> , AF-instelling kan worden opgeslagen, optioneel <b>Touch AF</b>
Autofocus-meetmethoden	<b>Spot</b> (verplaatsbaar), <b>Field</b> (verplaatsbaar en schaalbaar), <b>Multi-field</b> , <b>Zone</b> (verplaatsbaar en schaalbaar), <b>Eye/Face/Body Detection</b> , <b>Animal Detection (Beta)</b> , <b>Tracking</b>
Autofocus-meetvelden	315

## Belichting

Belichtingsmeting	TTL (belichtingsmeting door het objectief), ingesteld diafragma
Meetprincipe	Belichtingsmeting gebeurt door de beeldsensor voor alle belichtingsmeetmethoden, zowel in de Live-View-modus als in de meetzoeker-modus
Belichtingsmeetmethoden	<b>Spot</b> , <b>Center-Weighted</b> , <b>Highlight-Weighted</b> , <b>Multi-Field</b>
Belichtingsmodi	Programma-automaat (P) Tijdautomaat (A): het diafragma handmatig instellen Diafragma-automaat (S): de sluitertijd handmatig instellen Handmatig (M): sluitertijd en diafragma handmatig instellen Verschillende Volautomatisch-varianten ( <b>Scene Mode</b> ): <b>AUTO</b> , <b>Digiscoping</b>
Belichtingscorrectie	±3 EV in 1/3 EV-stappen
Automatische belichtingsreeksen	3 of 5 opnamen, niveaus tussen opnamen tot 3 EV, in stappen van 1/3 EV optioneel extra belichtingscorrectie: tot ±3 EV

ISO-gevoeligheidsbereik		<b>Foto</b>	<b>Video</b>	<b>L-Log</b>	<b>HLG</b>
	<b>Auto ISO</b>	ISO 200–ISO 200 000	ISO 200–ISO 200 000	ISO 800–ISO 200 000	
	<b>Handmatig</b>	ISO 100–ISO 200 000	ISO 100–ISO 200 000		

Dual basis ISO-instellingen		<b>Foto</b>	<b>Video</b>	<b>L-Log</b>	<b>HLG</b>
	<b>Low Basis-ISO</b>	ISO 100–ISO 560	ISO 100–ISO 560	ISO 800–ISO 2200	
	<b>High Basis-ISO</b>	ISO 640–ISO 200 000	ISO 640–ISO 200 000	ISO 2500–ISO 200 000	

## Flits

Aansluiting flitsapparaten	Via accessoireschoen
Flitssynchronisatietijd	↔ : 1/2000 s, langere sluitertijden mogelijk. Synchronisatiesnelheden van 1/2500 s tot 1/16000 s zijn uitsluitend beschikbaar met de elektronische sluitser. Kortere sluitertijden zijn echter uitsluitend mogelijk in combinatie met de mechanische sluitser.
Flitsbelichtingsmeting	Door middel van centrumgeoriënteerde TTL-voorflitsmeting met Leica flitsapparaten (SF 26, SF 40, SF 58, SF 60, SF 64), respectievelijk systeemconforme flitsapparaten, flits-afstandsbediening SF CI
Flitsbelichtingscorrectie	SF 40: ±2 EV in 1/2 EV-stappen SF 60: ±2 EV in 1/3 EV-stappen



# LEICA Q3 MONOCHROM

## Uitrusting

Microfoon	Stereo
USB-audio	Ondersteunde RØDE USB audioproducten: VideoMic GO II, VideoMic NTG, Wireless GO II, Wireless ME en compatibele USB microfoons
Luidsprekers	Mono
WLAN	WLAN-functie voor verbinding met de app 'Leica FOTOS'. Verkrijgbaar in de Apple App Store™ of in de Google Play Store™.

	2,4 GHz	5 GHz	
EU/ US/ CN	IEEE802.11b/g/n: kanaal 1-11 (2412-2462 MHz)	Client mode: (Uitsluitend voor gebruik binnenshuis) IEEE802.11a/n/ac: kanaal 36-64 (5180-5320 MHz)	Access point + client mode: IEEE802.11a/n/ac: kanaal 149-165 (5745-5825 MHz)
JP		Access point + client mode: (Uitsluitend voor gebruik binnenshuis) IEEE802.11a/n/ac: kanaal 36-48 (5180-5240 MHz)	Client mode: (Uitsluitend voor gebruik binnenshuis) IEEE802.11a/n/ac: kanaal 52-144 (5260-5720 MHz)
ROW			

Maximaal vermogen (e.i.r.p.): <14 dBm, encryptie-methode: WLAN-compatible WPA™/WPA2™/WPA3™

Bluetooth	Bluetooth 5.0 LE: kanaal 0-39 (2402-2480 MHz), maximaal vermogen (e.i.r.p.): 10 dBm
GPS	Via Leica FOTOS App inschakelbaar, wegens nationale wetgeving niet overal beschikbaar. De gegevens worden in de Exif-header van de opnamebestanden weggeschreven.
Menutalen	Engels, Duits, Frans, Italiaans, Spaans, Portugees, Russisch, Japans, traditioneel Chinees, vereenvoudigd Chinees, Koreaans

## Voeding

Batterij (Leica BP-SCL6)	Lithium-ion batterij, nominale spanning: 7,2V (DC); capaciteit: 2200 mAh (min.), 302 foto's (volgens CIPA-norm), 1535 foto's (volgens CIPA-norm met aangepaste opnamecyclus*), fabrikant: Panasonic Energy (Wuxi) Co. Ltd., gefabriceerd in China
--------------------------	---

\***Cyclus 1:** Inschakelen, 1e keer ontspannen na 5 sec., elke 3 sec. één opname. Na 10 opnames schakelt de camera uit (Auto Power Off) en na een wachttijd van 5 min weer in.

\***Cyclus 2:** Inschakelen, 1e keer ontspannen na 5 sec., elke 3 sec. één opname. Na 50 opnames schakelt de camera uit (Auto Power Off) en na een wachttijd van 5 min weer in.

Deze cycli worden afwisselend herhaald totdat de batterij leeg is.

USB-C-voeding (Leica ACA-SCL6) (optioneel leverbaar)	Ingang: AC 100-240V, 50/60 Hz, 0,25 A, automatische omschakeling; uitgang: DC 5V/9V, 3A; Fabrikant: Salom Electric (Xiamen) Co., Ltd., gefabriceerd in China
Oplaadapparaat (Leica BC-SCL4) (optionele accessoires)	Ingang: AC 100-240V, 50/60 Hz, 0,25 A, automatische omschakeling; uitgang: DC 8,4V, 0,85 A; Fabrikant: Salom Electric (Xiamen) Co., Ltd., gefabriceerd in China
USB-C DC Coupler (Leica DC-SCL6)	Ingang: DC 9V/3 A (minstens), Uitgang: DC 9V (met ACA-SCL6), ondersteunt USB PD 3.1, Fabrikant: Salom Electric (Xiamen) Co., Ltd., gemaakt in China
Laden via USB	Tijdens bedrijf: 9V/3A (min. 27W) Bij uitgeschakelde camera: 5V/1500 mA (2,5W of groter)
Wireless Charging	Optimale prestaties met 9V-batterijladers (10W Charging Pad is vereist)
Nominale waarden ingangsspanning/-stroom	7,2V == 2,3 A (batterij), 5V == 3,0 A / 9V == 2,5 A (USB)