



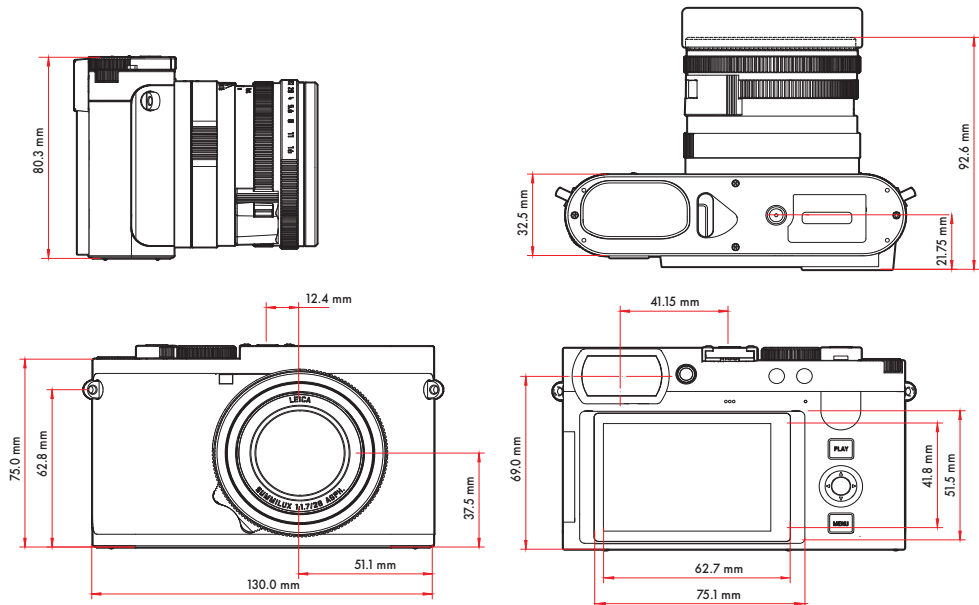
LEICA Q3 MONOCHROM

技术参数



名称	Leica Q3 Monochrom
相机型号	全画幅小型数码相机
型号编号	6506
订货编号	19200 EU/US/CN, 19201 JP, 19202 ROW
缓存	8GB 容量取决于帧率和照片格式，近似值（缓存中可能的照片数）
存储设备	UHS-II（推荐）、UHS-I、SD-/SDHC-/SDXC存储卡
材质	全金属机身：压铸镁，皮套，防护等级IP52
工作条件	0°C至+40°C
接口	ISO配件靴座，带有用于Leica闪光灯的附加控制触头、D型HDMI插座、高达10 Gbps的USB 3.1 Gen 2 C型
三脚架螺口	底部不锈钢A 1/4 DIN4503 (1/4")

尺寸



重量	约746克/662克（含/不含电池）
----	--------------------



LEICA Q3 MONOCHROM

传感器

传感器大小 CMOS传感器, 62.39MP/60.3MP (总像素/有效像素)

处理器 Leica大师系列 (Maestro IV)

滤镜 无低通滤波器

文件格式 照片: DNG™ (原始数据)、DNG + JPG、JPG (DCF 2.0、Exif 3.0)
视频:

MP4	h.265	AAC	48 kHz/16bit
	h.264	AAC	48 kHz/16bit
MOV	h.265	LPCM	48 kHz/24bit
	h.264	LPCM	48 kHz/24bit
	ProRes	LPCM	48 kHz/24bit

照片分辨率

DNG™	9520x6336 像素 (60.3MP)
	7404x4928 像素 (36.5MP)
	5288x3518 像素 (18.6MP)
JPG	9520x6336 像素 (60.3MP)
	7392x4928 像素 (36.4MP)
	5280x3512 像素 (18.5MP)

文件大小 DNG™: 70MP, 取决于分辨率和图像内容
JPG: 取决于分辨率和图像内容
视频: 最长29分钟

位深度 DNG™: 14位/12位
JPG: 8位

视频分辨率

	分辨率	宽高比
C8K	8192x4320	17:9
8K	7680x4320	16:9
C4K	4096x2160	17:9
4K	3840x2160	16:9
Full HD	1920x1080	16:9

视频帧率/比特率

文件格式	分辨率	帧频	比特率	YUV / bit	压缩	解码器
MP4	8K 7680x4320	29.97fps	300Mbps	4:2:0 / 10bit	Long GOP	HEVC
		25.00fps				
		23.98fps				
	4K 3840x2160	59.94fps	100Mbps			
		50.00fps				
		29.97fps				
	FHD 1920x1080	25.00fps	28Mbps	4:2:0 / 8bit	H264	
		23.98fps				
		59.94fps	20Mbps			
		50.00fps				
		29.97fps				
		25.00fps				
	23.98fps	24Mbps				



LEICA Q3 MONOCHROM

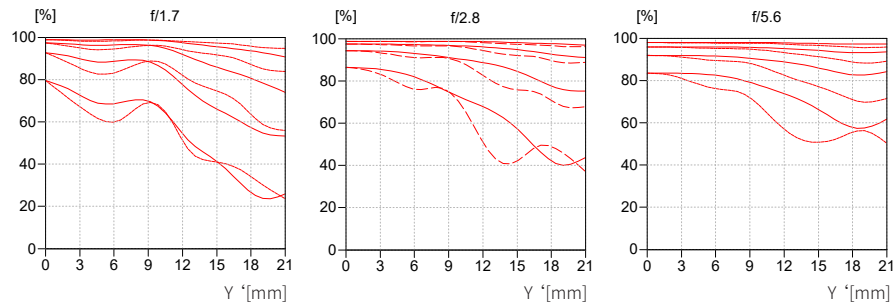
MOV	C8K 8192x4320	29.97fps	300Mbps	4:2:0 / 10bit	Long GOP	HEVC
		25.00fps				
		24.00fps				
		23.98fps				
	8K 7680x4320	29.97fps	300Mbps	4:2:0 / 10bit	Long GOP	HEVC
		25.00fps				
		24.00fps				
		23.98fps				
	C4K 4096x2160	59.94fps	600Mbps	4:2:2 / 10bit	ALL-I	H264
		50.00fps				
		48.00fps				
		47.95fps				
		29.97fps	400Mbps			
		25.00fps				
		24.00fps				
		23.98fps				
	4K 3840x2160	59.94fps	600Mbps	4:2:2 / 10bit	ALL-I	H264
		50.00fps				
		48.00fps				
		47.95fps				
29.97fps		400Mbps				
25.00fps						
24.00fps						
23.98fps						
FHD 1920x1080	119.88fps	200Mbps	4:2:2 / 10bit	ALL-I	H264	
	100.00fps					
	59.94fps					
	50.00fps					
	48.00fps	200Mbps				
	47.95fps					
	29.97fps					
	25.00fps					
FHD Slow Motion 1920x1080	传感器: 约119.88fps	100Mbps	4:2:0 / 10bit	Long GOP	HEVC	
	拍摄: 29.97fps					
	传感器: 约100.00fps					
	拍摄: 25.00fps					

MOV	FHD 1920x1080	59.94fps	454Mbps	422HQ	-	ProRes
		50.00fps	378Mbps			
		29.97fps	227Mbps			
		25.00fps	189Mbps			
		24.00fps	182Mbps			
		23.98fps	181Mbps			

镜头

名称	Leica Summilux 28 f/1.7 ASPH., 11片9组镜片结构, 3片非球面镜片
镜头滤镜螺纹	E49
数码变焦	可选约1.25倍 (相当于35mm)、约1.7倍 (相当于50mm)、约2.7倍 (相当于75mm) 或约3.2倍 (相当于90mm)
图像防抖功能	光学稳定系统, 用于照片和视频拍摄
光圈范围	F1.7至F16, 1/3EV增量

MTF图

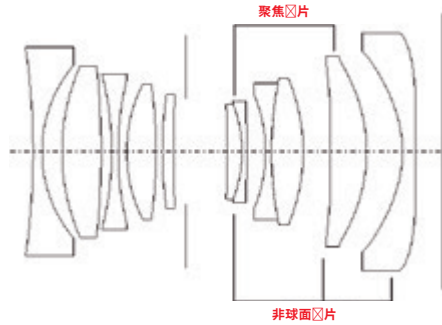


该MTF是针对全光圈以及2.8和5.6的长拍摄距离(无限远)而设定的。显示的百分比对比度用于白光下画幅高度5、10、20、40Lp/毫米以上,切线结构(虚线)和矢状结构(实线)。5、10Lp/毫米给出的是较为粗略的对象结构的对比度表现,而20、40Lp/毫米则能够记录更为精细的对象结构的分辨率。



LEICA Q3 MONOCHROM

镜头剖面图



取景器/显示屏

取景器 (电子取景器) 分辨率: 5760000 像素 (点), 120fps; 放大率: 0.79倍, 当宽高比为 4:3时 / 0.76倍, 当宽高比为 3:2; 图像覆盖率: 100%; 出瞳位置: 20.75mm, 可调节范围-4 dpt 至 +2 dpt, 带有在取景器和显示屏之间自动切换的眼传感器, 延时0.005秒

显示屏 3英寸TFT LCD, 约1843200像素 (点), 384 ppi, 宽高比3:2, 触摸屏

快门

快门类型 机械中央快门或可选电子快门

快门速度 机械快门: 60分钟至1/2000秒
电子快门功能: 60秒至1/16000秒
闪光灯同步: 至1/2000秒

快门按钮 两级
(第1阶段: 激活相机电路, 包括自动对焦和测光; 第2阶段: 触发快门)

自拍定时器 倒数时间: 2秒或12秒

驱动模式 **单张, 连续拍摄, 间隔拍摄, 包围曝光, Multi-Shot**
连续拍摄:

设置	快门类型	连续拍摄时自动对焦模式
2 fps, 14 bit, AF	机械快门或电子快门	自动设置 (P/A/S操作模式下的曝光设置, 自动白平衡和自动对焦) 对每张照片单独执行。
4 fps, 14 bit, AF		
5 fps, 12 bit, AF		
7 fps, 14 bit, AF	电子快门	自动设置 (P/A/S模式下的曝光设置、自动白平衡和自动对焦) 在拍摄第一张照片之前确定, 并应用于同一系列中的所有后续照片。
9 fps, 12 bit, AF		
15 fps, 12 bit, AF		

对焦

工作范围 30 cm至∞
微距设置: 自17 cm起

对焦模式 自动或手动
手动设置时: 可选用放大镜功能 (**自动放大**) 和边缘标记 (**对焦峰值**) 作为对焦辅助

自动对焦系统 对比度检测

自动对焦模式 **智能AF** (当场景中出现变化时, 自动重新对焦), **AFs**, **AFc**, 可保存自动对焦设置, 可选**触摸自动对焦**

自动对焦测距方法 **点** (可移动), **场** (可移动, 可扩展), **多区域** (可移动, 可扩展), **人物识别**, **动物识别 (Beta)**, **跟踪**

自动对焦区域 315

曝光

测光模式 TTL (通过镜头实现测光), 在工作光圈下

测光原则 在实时取景模式和测距仪模式下, 对于所有测光方式, 测光模式都通过图像传感器实现

测光方法 **点**, **中央重点**, **强调亮区**, **多区**

曝光模式 程序自动模式 (P)
光圈先决模式 (A): 手动调节光圈
快门先决模式 (S): 手动设置快门速度
手动 (M): 手动设置快门速度和光圈
各种全自动变体 (**场景模式**): **AUTO**、**接望远镜头拍摄**

曝光补偿 ±3 EV, 以1/3 EV级可调

自动包围曝光 3或5张照片, 每张照片之间的增量最高为3 EV, 1/3 EV级为可调增量
可选的额外曝光补偿: 至±3 EV



LEICA Q3 MONOCHROM

ISO感光度范围		照片	视频	L-Log	HLG
自动ISO		ISO 200–ISO 200000	ISO 200–ISO 200000	ISO 800–ISO 200000	
手动		ISO 100–ISO 200000	ISO 100–ISO 200000	ISO 800–ISO 200000	
双基准ISO设置		照片	视频	L-Log	HLG
低基本ISO		ISO 100–ISO 560	ISO 100–ISO 560	ISO 800–ISO 2200	
高基本ISO		ISO 640–ISO 200000	ISO 640–ISO 200000	ISO 2500–ISO 200000	
闪光灯					
闪光灯连接	通过配件靴座				
闪光同步速度	⚡: 1/2000秒, 可使用较慢的快门速度。同步速度1/2500秒至1/16000秒, 仅适用于电子快门。不过, 更快的快门速度只能与机械快门结合使用。				
闪光灯测光模式	通过Leica闪光灯进行中央重点TTL预闪光测量 (SF 26、SF 40、SF 58、SF 60、SF 64), 或符合系统要求的闪光灯, 闪光灯远程控制SF C1				
闪光灯曝光补偿	SF 40: ±2 EV, 以1/2 EV级为增量可调 SF 60: ±2 EV, 以1/3 EV级为增量可调				
配置					
麦克风	立体声				
USB-声音	支持RØDE的USB音频产品: VideoMic GO II、VideoMic NTG、Wireless GO II、Wireless ME以及兼容的USB麦克风				
扬声器	单声道收音				
WLAN	WLAN功能用于与“Leica FOTOS”应用程序连接。可在Apple App Store™或Google Play Store™购得。				
		2.4 GHz	5 GHz		
EU/US/CN	IEEE802.11b/g/n: 1–11频道 (2412–2462 MHz)		客户端模式: (仅适用于室内) IEEE802.11a/n/ac: 36–64频道 (5180–5320 MHz)	接入点+客户端模式: IEEE802.11a/n/ac: 149–165频道 (5745–5825 MHz)	
JP			接入点+客户端模式: (仅适用于室内) IEEE802.11a/n/ac: 36–48频道 (5180–5240 MHz)	客户端模式: (仅适用于室内) IEEE802.11a/n/ac: 52–144频道 (5260–5720 MHz)	
ROW					
	最大功率 (e.i.r.p.): <14 dBm, 加密方式: WLAN兼容 WPA™/WPA2™/WPA3™				
蓝牙	蓝牙 5.0 LE: 0-39频道 (2402–2480 MHz), 最大功率 (e.i.r.p.): 10 dBm				
GPS	可通过Leica FOTOS应用程序激活, 由于特定国家/地区的法规, 该功能并非在所有地区都可用。数据会被写入到拍摄文件的EXIF标头中。				
菜单语言	英语、德语、法语、意大利语、西班牙语、葡萄牙语、俄语、日语、繁体中文、简体中文、韩语				
电源					
电池 (Leica BP-SCL6)	锂离子电池, 额定电压7.2V (DC); 容量2200 mAh (最小), 302次拍摄 (根据CIPA标准), 1535次拍摄 (根据CIPA标准, 调整拍摄周期*); 制造商: 松下能源 (无锡) 有限公司, 中国制造				
	*周期 1: 开机, 5秒后第一次触发快门, 每3秒拍摄一次, 拍摄10次后关闭相机 (自动关机), 等待5分钟后再次开机。 *周期 2: 开机, 5秒后第一次触发快门, 每3秒拍摄一次, 拍摄50次后关闭相机 (自动关机), 等待5分钟后再次开机。 这些周期交替重复, 直到电池耗尽。				
USB-C电源适配器 (Leica ACA-SCL6) (可选配件)	输入: 交流电100–240V, 50/60Hz, 0.25A, 自动切换; 输出: 直流电5V/9V, 3A; 制造商: 厦门台和电子有限公司, 中国制造				
充电器 (Leica BC-SCL4) (可选的配件)	输入: 交流电100–240V, 50/60Hz, 0.25A, 自动切换; 输出: 直流电8.4V, 0.85A; 制造商: Salom Electric (Xiamen) Co., Ltd., 中国制造				
USB-C直流耦合器 (Leica DC-SCL6)	输入: 直流电压9V/3A (最小值), 输出: 直流电压9V (带ACA-SCL6), 支持USB PD 3.1, 制造商: 赛隆电气 (厦门) 有限公司, 中国制造				
通过USB充电	运行期间: 9V/3A (最小27W) 相机关闭时: 5V/1500 mA (2.5W或更高)				
无线充电	使用9V充电器时的最佳性能 (需要10W充电板)				
额定输入电压/电流	7.2V = 2.3A (电池), 5V = 3.0A / 9V = 2.5A (USB)				