



LEICA Q3 MONOCHROM

テクニカルデータ



名称	Leica Q3 Monochrom																												
形式	35mmフルサイズ コンパクトデジタルカメラ																												
型番	6506																												
商品コード	19200 (EU/US/CN)、19201 (JP)、19202 (ROW)																												
バッファメモリー	8GB バッファメモリーに保存可能な画像枚数は、フレームレート、画像フォーマットにより異なります																												
	<table border="1"><thead><tr><th></th><th>DNG</th><th>DNG + JPG</th><th>JPG</th></tr></thead><tbody><tr><td>15 fps</td><td>63</td><td>63</td><td>67</td></tr><tr><td>9 fps</td><td>70</td><td>66</td><td>76</td></tr><tr><td>7 fps</td><td>74</td><td>69</td><td>83</td></tr><tr><td>5 fps</td><td>79</td><td>70</td><td>90</td></tr><tr><td>4 fps</td><td>83</td><td>72</td><td>104</td></tr><tr><td>2 fps</td><td>164</td><td>88</td><td>947</td></tr></tbody></table>		DNG	DNG + JPG	JPG	15 fps	63	63	67	9 fps	70	66	76	7 fps	74	69	83	5 fps	79	70	90	4 fps	83	72	104	2 fps	164	88	947
	DNG	DNG + JPG	JPG																										
15 fps	63	63	67																										
9 fps	70	66	76																										
7 fps	74	69	83																										
5 fps	79	70	90																										
4 fps	83	72	104																										
2 fps	164	88	947																										
記録媒体	UHS-II (推奨)、UHS-I、SD/SDHC/SDXCメモリーカード																												
材質	金属製：マグネシウムダイカスト、レザー外装、IP規格（防水・防塵規格）保護等級：IP52																												
動作環境	0°C～+40°C																												
インターフェース	ライカフラッシュユニット用の追加制御接点を装備したISOアクセサリースュー、HDMI端子（タイプD）、USB3.1 Gen 2 タイプC（最大10Gbps）																												
三脚用ねじ穴	A 1/4 (1/4インチ、DIN4503に準拠)、ステンレス製																												
寸法																													
質量	約746g/662g（バッテリー有/無）																												



LEICA Q3 MONOCHROM

撮像素子

センサーサイズ CMOSイメージセンサー、6239万画素/6030万画素 (総画素数/有効画素数)

プロセッサ ライカ マエストロ シリーズ (Maestro IV)

フィルター ローパスフィルター無し

記録形式 静止画: DNG™ (RAWデータ)、DNG™ + JPG、JPG (DCF 2.0、Exif 3.0)
動画:

MP4	h.265	AAC	48 kHz/16 bit
	h.264	AAC	48 kHz/16 bit
MOV	h.265	LPCM	48 kHz/24 bit
	h.264	LPCM	48 kHz/24 bit
	ProRes	LPCM	48 kHz/24 bit

解像度 (静止画)

DNG™	9520x6336画素 (6030万画素)
	7404x4928画素 (3650万画素)
	5288x3518画素 (1860万画素)
JPG	9520x6336画素 (6030万画素)
	7392x4928画素 (3640万画素)
	5280x3512画素 (1850万画素)

ファイルサイズ DNG™: 70 MB、記録画素数や被写体により異なる
静止画: 記録画素数や被写体により異なる
動画: 最長連続撮影時間: 29分

ビット深度 DNG™: 14 bit/12 bit
JPG: 8 bit

動画解像度

	記録画素数	アスペクト比
C8K	8192x4320	17:9
8K	7680x4320	16:9
C4K	4096x2160	17:9
4K	3840x2160	16:9
Full HD	1920x1080	16:9

フレームレート/ビットレート (動画)

記録形式	記録画素数	フレームレート	ビットレート	YUV / bit	圧縮	コーデック
MP4	8K 7680x4320	29.97 fps	300 Mbps	4:2:0 / 10 bit	Long GOP	HEVC
		25.00 fps				
		23.98 fps				
	4K 3840x2160	59.94 fps	100 Mbps			
		50.00 fps				
		29.97 fps				
	FHD 1920x1080	25.00 fps	28 Mbps	4:2:0 / 8 bit		H264
		23.98 fps				
		59.94 fps	20 Mbps			
		50.00 fps				
		29.97 fps				
		23.98 fps				



LEICA Q3 MONOCHROM

MOV	C8K 8192x4320	29.97fps	300Mbps	4:2:0 / 10bit	Long GOP	HEVC
		25.00fps				
		24.00fps				
		23.98fps				
	8K 7680x4320	29.97fps	300Mbps	4:2:0 / 10bit	Long GOP	HEVC
		25.00fps				
		24.00fps				
		23.98fps				
	C4K 4096x2160	59.94fps	600Mbps	4:2:2 / 10bit	ALL-I	H264
		50.00fps				
		48.00fps				
		47.95fps				
		29.97fps	400Mbps			
		25.00fps				
		24.00fps				
		23.98fps				
	4K 3840x2160	59.94fps	600Mbps	4:2:2 / 10bit	ALL-I	H264
		50.00fps				
		48.00fps				
		47.95fps				
29.97fps		400Mbps				
25.00fps						
24.00fps						
23.98fps						
FHD 1920x1080	119.88fps	200Mbps	4:2:2 / 10bit	ALL-I	H264	
	100.00fps					
	59.94fps					
	50.00fps					
	48.00fps	200Mbps				
	47.95fps					
	29.97fps					
	25.00fps					
FHD Slow Motion 1920x1080	イメージセンサー: 119.88fps	100Mbps	4:2:0 / 10bit	Long GOP	HEVC	
	撮影: 29.97fps					
	イメージセンサー: 100.00fps					
	撮影: 25.00fps					

MOV	FHD 1920x1080	59.94fps	454Mbps	422HQ	-	ProRes
		50.00fps	378Mbps			
		29.97fps	227Mbps			
		25.00fps	189Mbps			
		24.00fps	182Mbps			
		23.98fps	181Mbps			

レンズ

名称 ライカズミルックス 28 f/1.7 ASPH.、9群11枚、非球面レンズ3枚

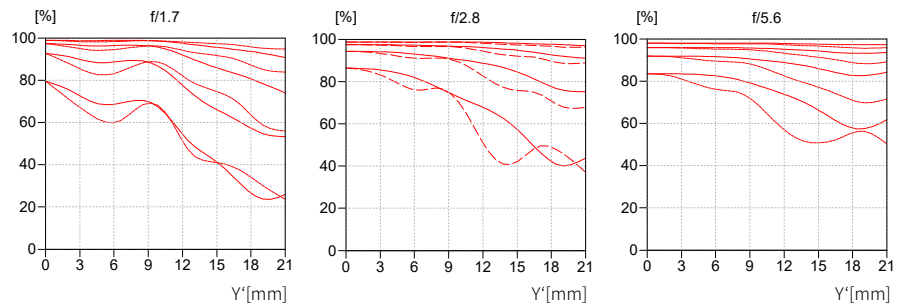
レンズフィルター取り付け部 E49

デジタルズーム 約1.25倍 (35mm相当)、約1.7倍 (50mm相当)、2.7倍 (75mm相当)、3.2倍 (90mm相当)

手ブレ補正 光学補正 (静止画、動画)

絞り範囲 F1.7~F16まで (ステップ幅: 1/3EV)

MTFチャート

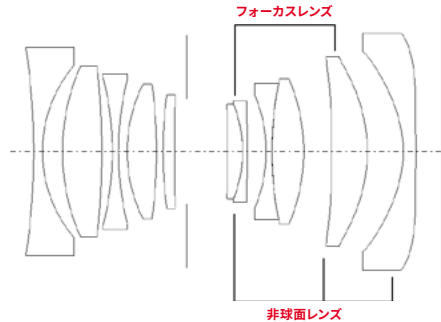


MTFは開放絞り、f/2.8とf/5.6 (無限) ごとにグラフ化されています。パーセントで表示されているのは、5、10、20、40Lp/mmのタンジェンシャル (破線) とサジタル (実線) の白色光の下でのコントラストです。5および10Lp/mmの場合、コントラストの動きが荒く、20および40Lp/mmの場合はより細かい、最高の解像度を表します。



LEICA Q3 MONOCHROM

断面図



ファインダー/モニター

電子ビューファインダー

解像度：576万ドット、120fps、倍率：0.79倍（アスペクト比：4:3の場合）、0.76倍（アスペクト比：3:2の場合）、視野率：100%、射出瞳：20,75mm、-4dpt～+2dptの範囲内で調整可能、ビューファインダーとモニターを自動的に切り換えるアイセンサー付（タイムラグ約0.005秒）

モニター

3.0型 TFT 液晶モニター（タッチパネル）、画素数：184万3200ドット、384ppi、アスペクト比3:2

シャッター

シャッタータイプ

電子シャッターまたはメカニカルシャッター

シャッタースピード

フォーカルプレーンシャッター：60分～1/2000秒

電子シャッター：60秒～1/16000秒

フラッシュ同調速度：1/2000秒まで

シャッターボタン

2段式

（1段目：カメラ起動、オートフォーカス、測光時、2段目：レリーズ）

セルフタイマー撮影

カウントダウン：2秒または12秒

ドライブモード

1コマ、連続撮影、インターバル撮影、オートブラケット、Multi-Shot

連続撮影：

設定内容	シャッタータイプ	連続撮影時におけるAFモード
2 fps, 14 bit, AF	メカニカルシャッターまたは電子シャッター	自動設定（P/A/Sモードの露出設定、オートホワイトバランス、オートフォーカス）は、撮影回ごとに個別に設定
4 fps, 14 bit, AF		
5 fps, 12 bit, AF		
7 fps, 14 bit	電子シャッター	自動設定（P/A/Sモードの露出設定、オートホワイトバランス、オートフォーカス）は、シリーズ1枚目撮影時に設定され、その設定内容ですべてのシリーズが撮影される
9 fps, 12 bit		
15 fps, 12 bit		

ピント合わせ

合焦範囲

30cm～∞

マクロ設定時：17cm～

フォーカスモード

オートまたはマニュアル

マニュアルフォーカス使用時アシスト機能として、ルーベ機能（自動拡大）、エッジマーキング（フォーカスピーキング）が使用可能

オートフォーカス

コントラスト検出方式

AFモード

インテリジェントAF（変化に合わせて自動的に再フォーカス）、AFs、AFc、タッチAF（設定時）、AF設定の保存可

AF測距方式

スポット（移動可）、フレーム（移動とサイズ変更可）、多点、ゾーン（移動とサイズ変更可）、人認識、動物認識（Beta）

AF測距フレーム

315



LEICA Q3 MONOCHROM

露出

測光	TTL測光 (レンズの実絞りによる測光)			
測光形式	撮像素子による測光 (ライブビューモード、レンジファインダーモードともに、すべての測光方式にて)			
測光方式	スポット、中央重点、ハイライト重点、多点			
露出モード	プログラムAE (P) 絞り優先AE (A) : 絞りをマニュアルで設定 シャッター優先AE (S) : シャッター速度をマニュアルで設定 マニュアル (M) : シャッター速度、絞り共にマニュアルで設定 オートモード (撮影モード (シーン)) : AUTO 、 デジスコピーング			
露出補正	±3EV (1/3EVステップ)			
オートブラケット	撮影コマ数 : 3枚または5枚、露出ステップ : 最大3EV (ステップ幅 : 1/3EV) 露出補正も可 : 最大±3EV			
ISO感度		静止画	動画	L-Log HLG
	オートISO	ISO 200-ISO 200000	ISO 200-ISO 200000	ISO 800-ISO 200000
	マニュアル	ISO 100-ISO 200000	ISO 100-ISO 200000	
デュアルベースISO設定		静止画	動画	L-Log HLG
	低感度ベースISO	ISO 100-ISO 560	ISO 100-ISO 560	ISO 800-ISO 2200
	高感度ベースISO	ISO 640-ISO 200000	ISO 640-ISO 200000	ISO 2500-ISO 200000

フラッシュ

フラッシュユニットの接続	ホットシュー接点
フラッシュ同調速度	⚡ : 1/2000秒より遅いシャッター速度が使用可能。1/2500秒から1/16000秒までのフラッシュ同調速度は、電子シャッターでのみ設定可能。より速いシャッター速度は、フォーカルプレーンシャッターとの組み合わせでのみ可能。
フラッシュ測光方式	中央重点TTLプリ発光による測光 (ライカフラッシュユニット (SF26、SF40、SF58、SF60、SF64) またはコマンダー-SFC1使用時)
フラッシュ発光量調整	SF40 : ±2EV (1/2EVステップ) SF60 : ±2EV (1/3EVステップ)

その他の装備

マイク	ステレオ																
USBオーディオ	対応RØDE製USBオーディオ製品 : VideoMic GO II、VideoMic NTG、Wireless GO II、Wireless ME、および互換性のあるUSBマイク																
スピーカー	Mono																
ワイヤレスLAN	専用アプリLeica FOTOSIに接続用ワイヤレスLAN機能Google Play Store™または、Apple App Store™でダウンロード可能																
	<table border="1"> <thead> <tr> <th></th> <th>2.4 GHz</th> <th>5 GHz</th> <th></th> </tr> </thead> <tbody> <tr> <td>EU/US/ CN</td> <td>IEEE802.11b/g/n : チャンネル1-11 (2412-2462 MHz)</td> <td>クライアントモード : (室内使用時のみ) IEEE802.11a/n/ac : チャンネル36-64 (5180-5320 MHz)</td> <td>アクセスポイント+クライアントモード : IEEE802.11a/n/ac : チャンネル149-165 (5745-5825 MHz)</td> </tr> <tr> <td>JP</td> <td></td> <td>アクセスポイント+クライアントモード : (室内使用時のみ) IEEE802.11a/n/ac : チャンネル36-48 (5180-5240 MHz)</td> <td>クライアントモード : (室内使用時のみ) IEEE802.11a/n/ac : チャンネル52-144 (5260-5720 MHz)</td> </tr> <tr> <td>ROW</td> <td></td> <td>-</td> <td></td> </tr> </tbody> </table>		2.4 GHz	5 GHz		EU/US/ CN	IEEE802.11b/g/n : チャンネル1-11 (2412-2462 MHz)	クライアントモード : (室内使用時のみ) IEEE802.11a/n/ac : チャンネル36-64 (5180-5320 MHz)	アクセスポイント+クライアントモード : IEEE802.11a/n/ac : チャンネル149-165 (5745-5825 MHz)	JP		アクセスポイント+クライアントモード : (室内使用時のみ) IEEE802.11a/n/ac : チャンネル36-48 (5180-5240 MHz)	クライアントモード : (室内使用時のみ) IEEE802.11a/n/ac : チャンネル52-144 (5260-5720 MHz)	ROW		-	
	2.4 GHz	5 GHz															
EU/US/ CN	IEEE802.11b/g/n : チャンネル1-11 (2412-2462 MHz)	クライアントモード : (室内使用時のみ) IEEE802.11a/n/ac : チャンネル36-64 (5180-5320 MHz)	アクセスポイント+クライアントモード : IEEE802.11a/n/ac : チャンネル149-165 (5745-5825 MHz)														
JP		アクセスポイント+クライアントモード : (室内使用時のみ) IEEE802.11a/n/ac : チャンネル36-48 (5180-5240 MHz)	クライアントモード : (室内使用時のみ) IEEE802.11a/n/ac : チャンネル52-144 (5260-5720 MHz)														
ROW		-															
	最大出力 (e.i.r.p.) : <14dBm、暗号化方式 : ワイヤレスLAN対応WPA™/WPA2™/WPA3™																
Bluetooth	Bluetooth 5.0 LE : チャンネル0-39 (2402-2480 MHz)、最大出力 (e.i.r.p.) : 10dBm																
GPS	Leica FOTOSI使用時、使用可能 (各国の法律に基づき利用可能地域は限定されます。) データは、画像ファイルのExifヘッダーに書き込まれる																
表示言語	英語、ドイツ語、フランス語、イタリア語、スペイン語、ポルトガル語、ロシア語、日本語、繁体中国語、簡体中国語、韓国語																



LEICA Q3 MONOCHROM

電源

バッテリー (ライカ BP-SCL6)	充電式リチウムイオンバッテリー、定格電圧: 7.2V (DC)、容量: 2200mAh、撮影可能枚数: 約302枚 (CIPA規格による)、約1535枚 (CIPA規格に準拠しカスタマイズされた撮影サイクル*)、製造: Panasonic Energy (Wuxi) Co. Ltd.、中国製 * サイクル1: カメラ起動、5秒後に1枚目、その後3秒ごとに1枚、10枚目撮影後に電源オフ(オートパワーオフ)。5分後に再起動。 サイクル2: カメラ起動、5秒後に2枚目、その後3秒ごとに1枚、50枚目撮影後に電源オフ(オートパワーオフ)。5分後に再起動。 バッテリーが空になるまでサイクル1と2を交互に繰り返す。
USB Type-C電源ユニット (ライカ ACA-SCL6) (別売)	入力: AC 100-240V、50/60Hz、0.25A、自動切換、出力: DC 5V/9V、3A、製造: Salom Electric (Xiamen) Co., Ltd.、中国製
バッテリーチャージャー (ライカ BC-SCL4) (別売)	入力: AC 100-240V、50/60Hz、0.25A、自動切換、出力: DC 8.4V、0.85A、製造: Salom Electric (Xiamen) Co., Ltd.、中国製
USB-C DC Coupler (ライカ DC-SCL6)	入力: AC 9V/3A (最小)、出力: DC 9V (ACA-SCL6使用時)、USB PD 3.1に対応、製造: Salom Electric (Xiamen) Co., Ltd.、中国製
USB充電	カメラ使用時: 9V/3A (最小27W) 電源オフ時: 5V/1500mA (2.5W以上)
ワイヤレス充電	9V仕様の充電器を使用してください (10W充電/パッドも必要)
公称入力電圧/電流	7.2V == 2.3A (バッテリー)、5V == 3.0A / 9V == 2.5A (USB)