

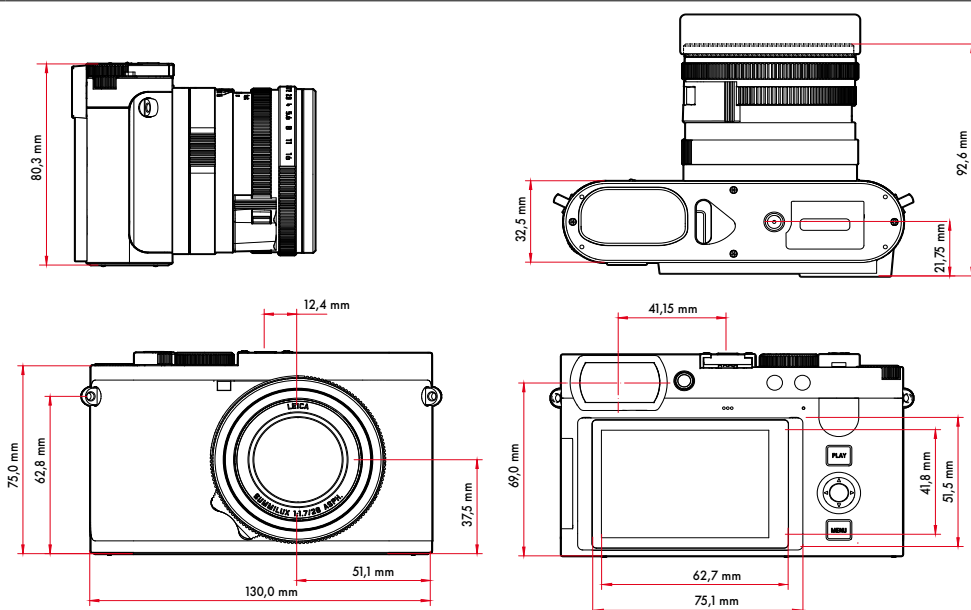


LEICA Q3 MONOCHROM

Технические характеристики.



Наименование	Leica Q3 Monochrom																												
Тип камеры	Цифровая малоформатная компактная фотокамера																												
Номер модели	6506																												
№ для заказа	19 200 EU/US/CN, 19 201 JP, 19 202 ROW																												
Буферное запоминающее устройство	8 Гбайт Вместимость зависит от частоты ряда кадров и их формата, приблизительные данные (количество возможных снимков в буферном запоминающем устройстве)																												
	<table border="1"><thead><tr><th></th><th>DNG</th><th>DNG + JPG</th><th>JPG</th></tr></thead><tbody><tr><td>15 кадров/с</td><td>63</td><td>63</td><td>67</td></tr><tr><td>9 кадров/с</td><td>70</td><td>66</td><td>76</td></tr><tr><td>7 кадров/с</td><td>74</td><td>69</td><td>83</td></tr><tr><td>5 кадров/с</td><td>79</td><td>70</td><td>90</td></tr><tr><td>4 кадров/с</td><td>83</td><td>72</td><td>104</td></tr><tr><td>2 кадров/с</td><td>164</td><td>88</td><td>947</td></tr></tbody></table>		DNG	DNG + JPG	JPG	15 кадров/с	63	63	67	9 кадров/с	70	66	76	7 кадров/с	74	69	83	5 кадров/с	79	70	90	4 кадров/с	83	72	104	2 кадров/с	164	88	947
	DNG	DNG + JPG	JPG																										
15 кадров/с	63	63	67																										
9 кадров/с	70	66	76																										
7 кадров/с	74	69	83																										
5 кадров/с	79	70	90																										
4 кадров/с	83	72	104																										
2 кадров/с	164	88	947																										
Носитель данных	Карты памяти UHS-II (рекомендуется), UHS-I, SD-/SDHC-/SDXC																												
Материал	Цельнометаллический корпус: из магния, полученный в процессе литья под давлением; обивка из кожи, класс защиты IP52																												
Условия эксплуатации	От 0°C до +40°C																												
Интерфейсы	Башмак для принадлежностей ISO с дополнительными контактами для фотовспышек Leica, разъем HDMI тип D, USB 3.1 тип C 2 поколения до 10 Гбит/с																												
Штативное гнездо	A 1/4 DIN 4503 (1/4") из специальной стали в нижней части																												
Размеры																													



Масса	Около 746 г/662 г (с/без аккумулятора)
-------	--



LEICA Q3 MONOCHROM

Матрица

Размер матрицы КМОП-матрица, 62,39 Мп/60,3 Мп (общих/эффективных)

Процессор Серия Leica Maestro (Maestro IV)

Фильтры никакого фильтра низких частот

Форматы файлов Фото: DNG™ (исходные данные), DNG + JPG, JPG (DCF 2.0, Exif 3.0)

Видео:

MP4	h.265	AAC	48 кГц/16 бит
	h.264	AAC	48 кГц/16 бит
MOV	h.265	LPCM	48 кГц/24 бит
	h.264	LPCM	48 кГц/24 бит
	ProRes	LPCM	48 кГц/24 бит

Разрешение фотоснимков

DNG™	9520 x 6336 пикселей (60,3 Мп)
	7404 x 4928 пикселей (36,5 Мп)
	5288 x 3518 пикселей (18,6 Мп)
JPG	9520 x 6336 пикселей (60,3 Мп)
	7392 x 4928 пикселей (36,4 Мп)
	5280 x 3512 пикселей (18,5 Мп)

Размер файла

DNG™ около 70 Мбайт, зависит от разрешения и содержания изображения

JPG: зависит от разрешения и содержания изображения

Видео: макс. продолжительность: 29 мин

Глубина цвета

DNG™: 14 бит/12 бит

JPG: 8 бит

Разрешение видео

	Разрешение	Формат кадра
СВК	8192 x 4320	17:9
8К	7680 x 4320	16:9
С4К	4096 x 2160	17:9
4К	3840 x 2160	16:9
Full HD	1920 x 1080	16:9

Частота ряда кадров видео/
битрейт

Формат файлов	Разрешение	Частота кадров	Битрейт	YUV / бит	Сжатие	Кодек
MP4	8К 7680 x 4320	29,97 кадров/с	300 Mbps	4:2:0 / 10 бит	Long GOP	HEVC
		25,00 кадров/с				
		23,98 кадров/с				
	4К 3840 x 2160	59,94 кадров/с	100 Mbps			
		50,00 кадров/с				
		29,97 кадров/с				
FHD 1920 x 1080	25,00 кадров/с	28 Mbps	4:2:0 / 8 бит	H264		
	23,98 кадров/с					
	59,94 кадров/с					
	50,00 кадров/с					
			20 Mbps			
			24 Mbps			



LEICA Q3 MONOCHROM

MOV	C8K 8192 x 4320	29,97 кадров/с	300 Mbps	4:2:0 / 10 бит	Long GOP	HEVC
		25,00 кадров/с				
		24,00 кадров/с				
		23,98 кадров/с				
	8K 7680 x 4320	29,97 кадров/с	300 Mbps	4:2:0 / 10 бит	Long GOP	HEVC
		25,00 кадров/с				
		24,00 кадров/с				
		23,98 кадров/с				
	C4K 4096 x 2160	59,94 кадров/с	600 Mbps	4:2:2 / 10 бит	ALL-I	H264
		50,00 кадров/с				
		48,00 кадров/с				
		47,95 кадров/с				
	4K 3840 x 2160	29,97 кадров/с	400 Mbps	4:2:2 / 10 бит	ALL-I	H264
		25,00 кадров/с				
		24,00 кадров/с				
		23,98 кадров/с				
	4K 3840 x 2160	59,94 кадров/с	600 Mbps	4:2:2 / 10 бит	ALL-I	H264
		50,00 кадров/с				
		48,00 кадров/с				
		47,95 кадров/с				
FHD 1920 x 1080	29,97 кадров/с	400 Mbps	4:2:2 / 10 бит	ALL-I	H264	
	25,00 кадров/с					
	24,00 кадров/с					
	23,98 кадров/с					
FHD 1920 x 1080	119,88 кадров/с	200 Mbps	4:2:2 / 10 бит	ALL-I	H264	
	100,00 кадров/с					
	59,94 кадров/с					
	50,00 кадров/с					
FHD 1920 x 1080	48,00 кадров/с	200 Mbps	4:2:2 / 10 бит	ALL-I	H264	
	47,95 кадров/с					
	29,97 кадров/с					
	25,00 кадров/с					
FHD 1920 x 1080	24,00 кадров/с	200 Mbps	4:2:2 / 10 бит	ALL-I	H264	
	23,98 кадров/с					
	119,88 кадров/с					
	100,00 кадров/с					
FHD Slow Motion 1920 x 1080	Фотоматрица: 119,88 кадров/с	100 Mbps	4:2:0 / 10 бит	Long GOP	HEVC	
	Запись: 29,97 кадров/с					
	Фотоматрица: 100,00 кадров/с					
	Запись: 25,00 кадров/с					
MOV	FHD 1920 x 1080	59,94 кадров/с	454 Mbps	422HQ	-	ProRes
		50,00 кадров/с	378 Mbps			
		29,97 кадров/с	227 Mbps			
		25,00 кадров/с	189 Mbps			
		24,00 кадров/с	182 Mbps			
		23,98 кадров/с	181 Mbps			

Объектив

Наименование	Leica Summilux 1:1.7/28 ASPH., 11 линз в 9-ти элементах, 3 асферических линзы
Резьба для фильтров	E49
Цифровой зум	На выбор около 1,25-кратный (соответствует 35 мм), около 1,7-кратный (соответствует 50 мм), около 2,7-кратный (соответствует 75 мм) или около 3,2-кратный (соответствует 90 мм)



LEICA Q3 MONOCHROM

Стабилизация изображения Оптическая система выравнивания для фото- и видео съёмки

Диапазон диафрагмы F1,7 до F16 шагами по 1/3 EV

Диаграммы MTF

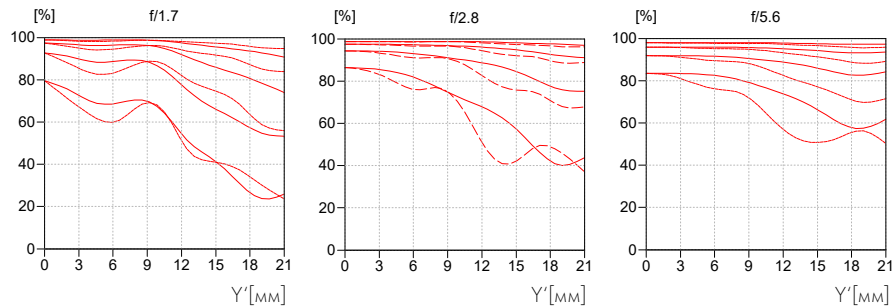
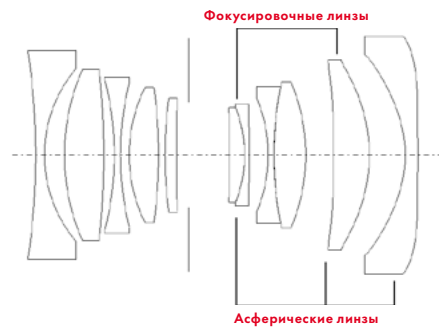


График модуляционной передаточной функции (MTF) указан для полного открытия диафрагмы, а также для значений 2,8 и 5,6 для большого расстояния до объекта съёмки (бесконечность). Указывается контрастность в процентах для 5, 10, 20, 40 пар линий/мм по высоте формата для тангенциальных структур (пунктирная линия) и сагитальных структур (сплошная линия) при белом свете. 5 и 10 пар линий/мм дают впечатление контраста для более грубых структур объектов, 20 и 40 пар линий/мм демонстрируют разрешение более тонких и изящных структур.

Расположение линз



Видоискатель/дисплей

Видоискатель (EVF; электронный видоискатель) Разрешение: 5760 000 точек изображения (Dots), 120 кадров/с, увеличение: 0,79-кратное при соотношении сторон 4:3 / 0,76-кратное при соотношении сторон 3:2, кашетирование: 100 %, положение выходного зрачка: 20,75 мм, диапазон настройки от -4 дптр до +2 дптр, с датчиком глаз для автоматического переключения между видоискателем и дисплеем, задержка 0,005 с

Дисплей 3" TFT ЖК дисплей, около 1 843 200 точек изображения (Dots), 384 ppi, соотношение сторон 3:2, сенсорный дисплей

Затвор

Тип затвора Механический центральный затвор или по выбору электронный затвор

Выдержка Мех. затвор: 60 мин. до 1/2000 с
Эл. функция затвора: 60 с до 1/16000 с
Синхронизация вспышки: до 1/2000 с

Кнопка спуска затвора Двухступенчатая
(1-я ступень: Активация электронной системы камеры включая Автофокус и замер экспозиции; 2-я ступень: спуск затвора)

Автоспуск Задержка спуска: 2 или 12 секунд

Режим съёмки [Одиночн.](#), [Непрерывная съёмка](#), [Интервальная съёмка](#), [Брекетинг экспозиции](#), [Multi-Shot](#)
Непрерывная съёмка:

Настройка	Тип затвора	Режим автофокуса при непрерывной съёмке
2 кадр/с, 14 бит, АФ	Мех. или эл. функция затвора	Автоматические настройки (настройки экспозиции в режимах P/A/S, автоматический баланс белого как и автофокус) производятся для каждого снимка по отдельности.
4 кадр/с, 14 бит, АФ		
5 кадр/с, 12 бит, АФ		
7 кадр/с, 14 бит, АФ	Эл. функция затвор	Автоматические настройки (настройки экспозиции в режимах P/A/S, автоматический баланс белого как и автофокус) производятся перед первым снимком и действуют для всех последующих снимков этой же серии.
9 кадр/с, 12 бит, АФ		
15 кадр/с, 12 бит, АФ		



LEICA Q3 MONOCHROM

Установка расстояния

Рабочий диапазон	от 30 см до ∞ При настройке макро: от 17 см
Режим фокусировки	Автоматически или вручную При настройке вручную: на выбор доступны функция лупы (Автоувеличение) и выделения контуров (Выдел. контура для фокуса) как помощники фокусировки
Система автоматической фокусировки	Замер контрастности
Режимы автофокуса	Интел. АФ (самостоятельная дофокусировка как только в сюжете что-либо меняется), AFs, AFc, настройка АФ сохраняется, по выбору Сенсорный АФ
Методы замера автофокусировки	Точечный (можно смещать), Поле (можно смещать и масштабировать), Многозонный, Зона (можно смещать и масштабировать), Распознавание людей, Распознавание животных (Beta), Слежение
Поля замера автофокуса	315

Экспозиция

Замер экспозиции	TTL (замер экспозиции через объектив), рабочая диафрагма
Принцип замера	Замер экспозиции производится светочувствительной матрицей для всех методов замера экспозиции, как в режиме Live View, так и в режиме видоискателя-дальномера
Методы замера экспозиции	Точечный, Центр.-взвешен., Основанный на светлых частях, Оценочный
Режимы экспозиции	Программная автоэкспозиция (P) Приоритет диафрагмы (A): ручная настройка диафрагмы Приоритет выдержки (S): ручная настройка выдержки Ручной (M): ручная настройка выдержки и диафрагмы Различные полностью автоматические варианты (Сюжет. программы): АВТО, Дигископинг
Экспокоррекция	±3 EV шагами по 1/3 EV
Автоматический брекетинг экспозиции	3 или 5 снимков, ступени между снимками до 3 EV шагами по 1/3 EV опционально дополнительная экспокоррекция: до ±3 EV

Диапазон чувствительности ISO	Фото	Видео	L-Log	HLG
	Авто ISO	ISO 200–ISO 200 000	ISO 200–ISO 200 000	ISO 800–ISO 200 000
Ручной	ISO 100–ISO 200 000	ISO 100–ISO 200 000		

Настройки Dual Base ISO	Фото	Видео	L-Log	HLG
	Нижнее Base ISO	ISO 100–ISO 560	ISO 100–ISO 560	ISO 800–ISO 2200
	Высшее Base ISO	ISO 640–ISO 200 000	ISO 640–ISO 200 000	ISO 2500–ISO 200 000

Вспышка

Подключение фотовспышек	Через башмак для принадлежностей
Время синхронизации вспышки	↔ : 1/2000 с, возможно использование более длительной выдержки Время синхронизации от 1/2500 сек до 1/16000 сек доступно только с электронным затвором. Короткие выдержки возможны однако только в комбинации с механическим затвором.
Метод замера экспозиции вспышки	С использованием центрально-взвешенного замера при предварительной вспышке TTL при работе с фотовспышками Leica (SF 26, SF 40, SF 58, SF 60, SF 64) или с совместимыми с системой фотовспышками, беспроводной передатчик фотовспышки SF C1
Коррекция экспозиции вспышкой	SF 40: ±2 EV шагами по 1/2 EV SF 60: ±2 EV шагами по 1/3 EV



LEICA Q3 MONOCHROM

Оснащение

Микрофон	Стерео
USB-аудио	Поддерживаемая USB аудиопродукция от RØDE: VideoMic GO II, VideoMic NTG, Wireless GO II, Wireless ME а также совместимые USB микрофоны
Динамик	Моно
Беспроводная сеть	Функция Wi-Fi для соединения с приложением «Leica FOTOS». Доступно в магазине приложений Apple App Store™ или в Google Play Store™

	2,4 ГГц	5 ГГц	
EU/ US/ CN	IEEE802.11b/g/n: канал 1–11 (2412–2462 МГц)	Client mode: (Только для использования в помещениях) IEEE802.11a/n/ac: канал 36–64 (5180–5320 МГц)	Access point + client mode: IEEE802.11a/n/ac: канал 149–165 (5745–5825 МГц)
JP		Access point + client mode: (Только для использования в помещениях) IEEE802.11a/n/ac: канал 36–48 (5180–5240 МГц)	Client mode: (Только для использования в помещениях) IEEE802.11a/n/ac: канал 52–144 (5260–5720 МГц)
ROW		-	-

Максимальная мощность (е.и.р.): < 14 дБм, метод кодирования: совместимые с Wi-Fi WPA™/WPA2™/WPA3™

Bluetooth	Bluetooth 5.0 LE: канал 0–39 (2402–2480 МГц), максимальная мощность (е.и.р.): 10 дБм
GPS	Возможность подключения через приложение Leica FOTOS, использование ограничено в зависимости от действующих законов той или иной страны. Данные вписываются в строку заголовка Exif графических файлов.
Языки меню	Английский, немецкий, французский, итальянский, испанский, португальский, русский, японский, традиционный китайский, упрощенный китайский, корейский

Электропитание

Аккумуляторная батарея (Leica BP-SCL6)	Литий-ионная аккумуляторная батарея, номинальное напряжение 7,2 В (DC); ёмкость 2200 мАч (миним.), 302 снимков (по стандарту CIPA), 1535 снимков (по стандарту CIPA с согласованным циклом съёмки*), фабрика: Panasonic Energy (Wuxi) Co. Ltd., изготовлено в Китае
--	---

***Цикл 1:** включение, 1 спуск затвора спустя 5 с, каждые 3 с новый снимок, после 10 снимков камера отключается (Автом. выключение) и спустя 5 мин снова включается.

***Цикл 2:** включение, 1 спуск затвора спустя 5 с, каждые 3 с новый снимок, после 50 снимков камера отключается (Автом. выключение) и спустя 5 мин снова включается.

Эти циклы повторяются попеременно пока не сядет аккумулятор.

Блок питания USB-C (Leica ACA-SCL6) (приобретается отдельно)	Вход: переменный ток 100–240 В, 50/60 Гц, 0,25 А; автоматическое переключение; выход: постоянный ток 5 В/9 В, 3 А; производитель: Salom Electric (Xiamen) Co., Ltd., изготовлено в Китае
Зарядное устройство (Leica BC-SCL4) (дополнительная принадлежность)	Вход: переменный ток 100–240 В, 50/60 Гц, 0,25 А; автоматическое переключение; выход: постоянный ток 8,4 В, 0,85 А; производитель: Salom Electric (Xiamen) Co., Ltd., изготовлено в Китае
USB-C DC Coupler (Leica DC-SCL6)	Вход: постоянный ток 9 В/3 А (мин.); выход: постоянный ток 9 В (с ACA-SCL6), поддерживает USB PD 3.1; производитель: Salom Electric (Xiamen) Co., Ltd., изготовлено в Китае
Зарядка через USB	В рабочем режиме: 9 В/3 А (мин. 27 Вт) При выключенной камере: 5 В/1500 мА (2,5 Вт или более)
Беспроводная зарядка	Оптимальная работа с 9 В зарядными устройствами (необходима зарядная станция на 10 Вт)
Номинальные значения входного напряжения / тока	7,2 В \equiv 2,3 А (аккумуляторная батарея), 5 В \equiv 3,0 А / 9 В \equiv 2,5 А (USB)



QuickTime