



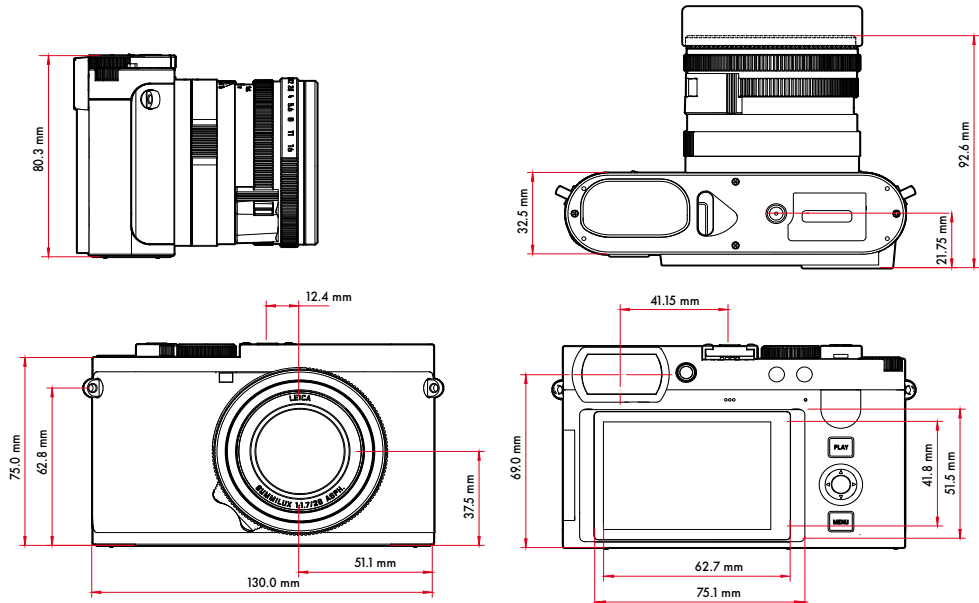
LEICA Q3 MONOCHROM

技術參數



名稱	Leica Q3 Monochrom																												
相機型號	全片幅小型數位相機																												
型號編號	6506																												
訂購號碼	19200 EU/US/CN · 19201 JP · 19202 ROW																												
緩衝記憶體	8GB 容量取決於影格速率和相片格式，近似值（緩衝記憶體中可能的相片數）																												
	<table border="1"><thead><tr><th></th><th>DNG</th><th>DNG + JPG</th><th>JPG</th></tr></thead><tbody><tr><td>15 fps</td><td>63</td><td>63</td><td>67</td></tr><tr><td>9 fps</td><td>70</td><td>66</td><td>76</td></tr><tr><td>7 fps</td><td>74</td><td>69</td><td>83</td></tr><tr><td>5 fps</td><td>79</td><td>70</td><td>90</td></tr><tr><td>4 fps</td><td>83</td><td>72</td><td>104</td></tr><tr><td>2 fps</td><td>164</td><td>88</td><td>947</td></tr></tbody></table>		DNG	DNG + JPG	JPG	15 fps	63	63	67	9 fps	70	66	76	7 fps	74	69	83	5 fps	79	70	90	4 fps	83	72	104	2 fps	164	88	947
	DNG	DNG + JPG	JPG																										
15 fps	63	63	67																										
9 fps	70	66	76																										
7 fps	74	69	83																										
5 fps	79	70	90																										
4 fps	83	72	104																										
2 fps	164	88	947																										
儲存媒體	UHS-II (推薦) , UHS-I , SD/SDHC/SDXC記憶卡																												
材質	全金屬機身：壓鑄鎂，皮套，防護等級IP52																												
操作條件	0°C至+40°C																												
接口	ISO配件靴座，帶有用於Leica閃光燈的附加控制觸頭、D型HDMI插座、高達10Gbps的USB 3.1 Gen 2 C型																												
三腳架螺絲孔	底部不鏽鋼A 1/4 DIN4503 (1/4")																												

尺寸



重量	約746克/662克 (含/未含電池)
----	---------------------



LEICA Q3 MONOCHROM

感測器

感測器大小 CMOS影像感測器·62.39MP/60.3MP (總畫素/有效畫素)

處理器 Leica大師系列 (Maestro IV)

濾鏡 無低通濾波器

檔案格式 相片：DNG™ (原始數據)、DNG + JPG、JPG (DCF 2.0、Exif 3.0)
影片：

MP4	h.265	AAC	48 kHz/16bit
	h.264	AAC	48 kHz/16bit
MOV	h.265	LPCM	48 kHz/24bit
	h.264	LPCM	48 kHz/24bit
	ProRes	LPCM	48 kHz/24bit

相片解析度

DNG™	9520x6336 畫素 (60.3MP)
	7404x4928 畫素 (36.5MP)
	5288x3518 畫素 (18.6MP)
JPG	9520x6336 畫素 (60.3MP)
	7392x4928 畫素 (36.4MP)
	5280x3512 畫素 (18.5MP)

檔案大小

DNG™：約70MP，取決於解析度和影像內容
JPG：視解析度與影像內容而定
影片：最長29分鐘

位元深度

DNG™：14位元/12位元
JPG：8位元

影片解析度

	解析度	寬高比
C8K	8192x4320	17:9
8K	7680x4320	16:9
C4K	4096x2160	17:9
4K	3840x2160	16:9
Full HD	1920x1080	16:9

影片影格速率/位元速率

檔案格式	解析度	幀頻	位元速率	YUV / bit	壓縮	解碼器
MP4	8K 7680x4320	29.97fps	300Mbps	4:2:0 / 10bit	Long GOP	HEVC
		25.00fps				
		23.98fps				
	4K 3840x2160	59.94fps	100Mbps			
		50.00fps				
		29.97fps				
	FHD 1920x1080	25.00fps	28Mbps	4:2:0 / 8bit		H264
		23.98fps				
		59.94fps	20Mbps			
		50.00fps				
		29.97fps				
		25.00fps				
		24Mbps				



LEICA Q3 MONOCHROM

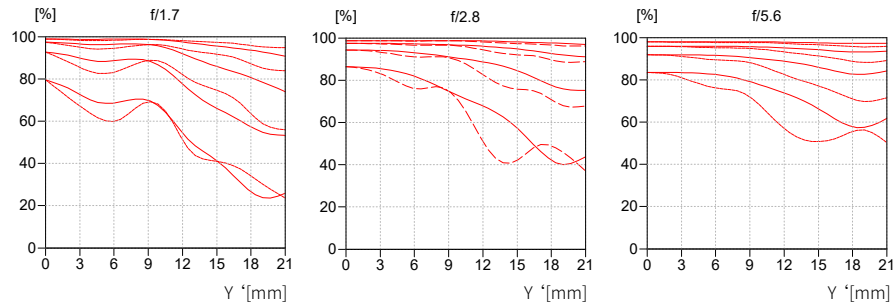
MOV	C8K 8192x4320	29.97fps	300Mbps	4:2:0 / 10bit	Long GOP	HEVC
		25.00fps				
		24.00fps				
		23.98fps				
	8K 7680x4320	29.97fps	300Mbps	4:2:0 / 10bit	Long GOP	HEVC
		25.00fps				
		24.00fps				
		23.98fps				
	C4K 4096x2160	59.94fps	600Mbps	4:2:2 / 10bit	ALL-I	H264
		50.00fps				
		48.00fps				
		47.95fps				
		29.97fps	400Mbps			
		25.00fps				
		24.00fps				
		23.98fps				
	4K 3840x2160	59.94fps	600Mbps	4:2:2 / 10bit	ALL-I	H264
		50.00fps				
		48.00fps				
		47.95fps				
29.97fps		400Mbps				
25.00fps						
24.00fps						
23.98fps						
FHD 1920x1080	119.88fps	200Mbps	4:2:2 / 10bit	ALL-I	H264	
	100.00fps					
	59.94fps					
	50.00fps					
	48.00fps	200Mbps				
	47.95fps					
	29.97fps					
	25.00fps					
24.00fps						
23.98fps						
FHD Slow Motion 1920x1080	感測器：約119.88fps	100Mbps	4:2:0 / 10bit	Long GOP	HEVC	
	拍攝：29.97fps					
	感測器：100.00fps					
	拍攝：25.00fps					

MOV	FHD 1920x1080	59.94fps	454Mbps	422HQ	-	ProRes
		50.00fps	378Mbps			
		29.97fps	227Mbps			
		25.00fps	189Mbps			
		24.00fps	182Mbps			
		23.98fps	181Mbps			

鏡頭

名稱	Leica Summilux 28 f/1.7 ASPH.，11片9組鏡片結構，3片非球面鏡片
鏡頭濾鏡螺紋	E49
數位變焦	可選約1.25倍（相當於35mm）、約1.7倍（相當於50mm）、約2.7倍（相當於75mm）或約3.2倍（相當於90mm）
影像防抖功能	用於照片和影片拍攝的光學穩定系統
光圈範圍	F1.7至F16，1/3EV增量

MTF圖

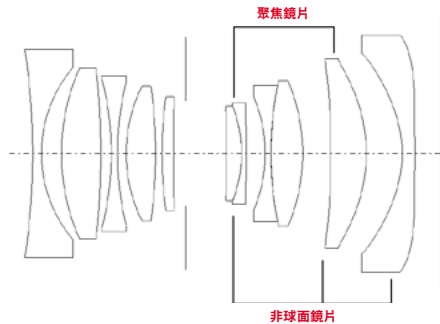


該MTF是針對全光圈以及2.8和5.6的長拍攝距離（無限遠）而設定的。顯示的百分比對比度用於白光下畫幅高度5、10、20、40Lp/mm以上，切線結構（虛線）和矢狀結構（實線）。5、10Lp/mm給出的是較為粗略的對象結構的對比度表現，而20、40Lp/mm則能夠記錄更為精細的對象結構的解析度。



LEICA Q3 MONOCHROM

鏡頭剖面圖



觀景窗/顯示幕

觀景窗 (電子觀景窗)

解析度: 5760000 像素 (點), 120 fps; 放大率: 0.79 倍, 當寬高比為 4:3 時 / 0.76 倍, 當寬高比為 3:2; 圖像覆蓋率: 100%; 出瞳位置: 20.75 mm, 可調節範圍 -4 dpt 至 +2 dpt, 帶有在觀景窗和顯示幕之間自動切換的眼感測器, 延時 0.005 秒

顯示幕

3 英寸 TFT LCD, 約 1843200 像素 (點), 384 ppi, 寬高比 3:2, 觸摸屏

快門

快門類型

機械中央快門或可選電子快門

快門速度

機械快門: 60 分鐘至 1/2000 秒
電子快門功能: 60 秒至 1/16000 秒
閃光燈同步: 至 1/2000 秒

快門按鈕

兩檔
(第 1 階段: 激活相機電路, 包括自動對焦和測光表; 第 2 階段: 觸發快門)

自拍定時器

倒數時間: 2 秒或 12 秒

驅動模式

單張, 連續拍攝, 間隔拍攝, 包圍曝光, Multi-Shot
連續拍攝:

設定	快門類型	連續拍攝時自動對焦模式
2 fps, 14 bit, AF	機械快門或電子快門	自動設定 (P/A/S 操作模式下的曝光設定, 自動白平衡和自動對焦) 對每張相片單獨執行。
4 fps, 14 bit, AF		
5 fps, 12 bit, AF		
7 fps, 14 bit, AF	電子快門	自動設定 (P/A/S 操作模式下的曝光設定, 自動白平衡和自動對焦) 在拍攝第一張相片之前確定, 並將應用於同一系列的所有後續相片。
9 fps, 12 bit, AF		
15 fps, 12 bit, AF		

對焦

工作範圍

30 cm 至 ∞
微距設定: 自 17 cm 起

對焦模式

自動或手動
手動設定時: 可選用放大鏡功能 (自動放大) 和邊緣標記 (對焦峰值) 作為對焦輔助

自動對焦系統

對比度檢測

自動對焦模式

智能 AF (當場景中出現變化時, 自動重新對焦), AFs, AFC, 可儲存自動對焦設定, 可選擇自動對焦

自動對焦測距方法

點 (可移動), 場 (可移動, 可擴展), 多區, 區 (可移動, 可擴展), 人物識別, 動物識別 (Beta), 追蹤

自動對焦測距區

315

曝光

測光模式

TTL (通過鏡頭實現測光模式), 工作光圈

測光原則

在實時取景模式和測距儀模式下, 對於所有測光方法, 測光模式都通過影像感測器實現

測光方法

點, 中央重點, 強調亮區, 多區

曝光模式

自動程式模式 (P)
光圈優先模式 (A): 手動設定光圈
快門優先模式 (S): 手動設定快門速度
手動 (M): 手動設定快門速度和光圈
各種全自動變體 (場景模式): AUTO、接望遠鏡拍攝

曝光補償

± 3 EV 以 1/3 EV 級可調

自動包圍曝光

3 或 5 張照片, 每張照片之間的增量最高為 3 EV, 1/3 EV 級增量可調
可選的額外曝光補償: 至 ± 3 EV

ISO 感光度範圍

	相片	影片	L-Log	HLG
自動 ISO	ISO 200 - ISO 200000	ISO 200 - ISO 200000	ISO 800 - ISO 200000	
手動	ISO 100 - ISO 200000	ISO 100 - ISO 200000		



LEICA Q3 MONOCHROM

雙基準ISO設定

	相片	影片	L-Log	HLG
低基本ISO	ISO 100-ISO 560	ISO 100-ISO 560	ISO 800-ISO 2200	
高基本ISO	ISO 640-ISO 200000	ISO 640-ISO 200000	ISO 2500-ISO 200000	

閃光燈

閃光燈連接	通過配件靴座
閃光同步速度	⬅️：1/2000秒，可使用較慢的快門速度同步速度1/2500秒至1/16000秒，僅適用於電子快門。不過，更快的快門速度只能與機械快門結合使用。
閃光燈測光模式	通過Leica閃光燈 (SF 26、SF 40、SF 58、SF 60、SF 64) 或系統兼容的閃光燈的中央重點TTL預閃光測光，閃光燈遠程控制SFC1
閃光燈曝光補償	SF 40：±2 EV，以1/2 EV級增量可調 SF 60：±2 EV，以1/3 EV級增量可調

配置

麥克風	立體聲
USB-聲音	支持RØDE的USB音頻產品：VideoMic GO II、VideoMic NTG、Wireless GO II、Wireless ME以及兼容的USB麥克風
揚聲器	單聲道放音

WLAN

WLAN功能用於與「Leica FOTOS」應用程式連接。可在Apple App Store™或Google Play Store™購得。

	2.4 GHz	5 GHz	
EU/US/CN	IEEE802.11b/g/n：1-11頻道 (2412-2462MHz)	客戶端模式： (僅適用於室內) IEEE802.11a/n/ac：36-64頻道 (5180-5320MHz) 接入點+客戶端模式： (僅適用於室內) IEEE802.11a/n/ac：36-48頻道 (5180-5240MHz)	接入點+客戶端模式： IEEE802.11a/n/ac：149-165頻道 (5745-5825MHz)
JP		客戶端模式： (僅適用於室內) IEEE802.11a/n/ac：52-144頻道 (5260-5720MHz)	
ROW			

最大功率 (e.i.r.p.)：<14 dBm，加密方式：WLAN兼容 WPA™/WPA2™/WPA3™

藍牙	藍牙 5.0 LE：0-39頻道 (2402-2480MHz)，最大功率 (e.i.r.p.)：10 dBm
GPS	可通過Leica FOTOS應用程式激活，由於特定國家/地區的法規，該功能並非在所有地區都可用。資料會儲存在相片檔案的Exif標頭裡。
選單語言	英語、德語、法語、意大利語、西班牙語、葡萄牙語、俄語、日語、繁體中文、簡體中文、韓語

電源

電池 (Leica BP-SCL6)	鋰離子電池，額定電壓 7.2V (DC)；容量 2200mAh (最小)；302次拍攝 (根據CIPA標準)，1535次拍攝 (根據CIPA標準，調整拍攝周期*)，製造商：松下能源 (無錫) 有限公司，中國製造 <ul style="list-style-type: none"> •周期 1：開機，5秒後第一次觸發快門，每3秒拍攝一次，拍攝10次後關閉相機 (自動關閉)，等待5分鐘後再次開機。 •周期 2：開機，5秒後第一次觸發快門，每3秒拍攝一次，拍攝50次後關閉相機 (自動關閉)，等待5分鐘後再次開機。 這些周期交替重複，直到電池耗盡。
USB-C 電源轉接器 (Leica ACA-SCL6) (可選配件)	輸入：交流電100-240V，50/60Hz，0.25A，自動切換；輸出：直流電5V/9V，3A；製造商：廈門臺和電子有限公司，中國製造
充電器 (Leica BC-SCL4) (可選配件)	輸入：交流電100-240V，50/60Hz，0.25A，自動切換；輸出：直流電8.4V，0.85A；製造商：Salom Electric (廈門) 有限公司，中國製造
USB-C 直流耦合器 (Leica DC-SCL6)	輸入：直流電壓9V/3A (最小值)，輸出：直流電壓9V (帶ACA-SCL6)，支持USB PD 3.1，製造商：賽隆電氣 (廈門) 有限公司，中國製造
透過USB充電	運行期間：9V/3A (最小27W) 相機關閉時：5V/1500mA (2.5W或更高)
無線充電	使用9V充電器時的最佳性能 (需要10W充電板)
額定輸入電壓/電流	7.2V = 2.3A (電池)，5V = 3.0A / 9V = 2.5A (USB)