



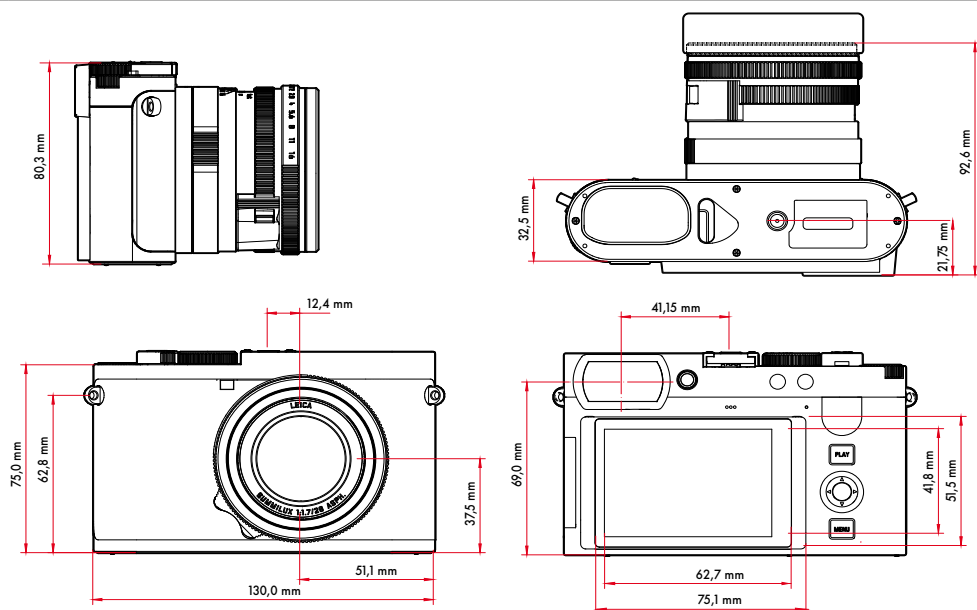
LEICA Q3 MONOCHROM

Dados técnicos.



Designação	Leica Q3 Monochrom																												
Tipo de câmara	Câmara compacta digital de 35 mm																												
N.º de tipo	6506																												
N.º de encomenda	19 200 EU/US/CN, 19 201 JP, 19 202 ROW																												
Memória cache	8 GB Capacidade dependente da taxa de fotogramas e do formato de imagem, indicação aproximada (número de imagens possíveis na memória cache)																												
	<table border="1"><thead><tr><th></th><th>DNG</th><th>DNG + JPG</th><th>JPG</th></tr></thead><tbody><tr><td>15 fps</td><td>63</td><td>63</td><td>67</td></tr><tr><td>9 fps</td><td>70</td><td>66</td><td>76</td></tr><tr><td>7 fps</td><td>74</td><td>69</td><td>83</td></tr><tr><td>5 fps</td><td>79</td><td>70</td><td>90</td></tr><tr><td>4 fps</td><td>83</td><td>72</td><td>104</td></tr><tr><td>2 fps</td><td>164</td><td>88</td><td>947</td></tr></tbody></table>		DNG	DNG + JPG	JPG	15 fps	63	63	67	9 fps	70	66	76	7 fps	74	69	83	5 fps	79	70	90	4 fps	83	72	104	2 fps	164	88	947
	DNG	DNG + JPG	JPG																										
15 fps	63	63	67																										
9 fps	70	66	76																										
7 fps	74	69	83																										
5 fps	79	70	90																										
4 fps	83	72	104																										
2 fps	164	88	947																										
Dispositivo de armazenamento	UHS-II (recomendado), UHS-I, cartão de memória SD/SDHC/SDXC																												
Material	Caixa totalmente metálica: magnésio fundido sob pressão, capa de couro, classe de proteção IP52																												
Condições de funcionamento	0°C a +40°C																												
Interfaces	Sapata para acessórios ISO com contactos de controlo adicionais para unidades de flash Leica, tomada HDMI tipo D, USB 3.1 Gen 2 tipo C até 10 Gbps																												
Encaixe do tripé	A 1/4 DIN 4503 (1/4") de aço inoxidável no fundo																												

Dimensões



Peso	Aprox. 746 g/662 g (com/sem bateria)
------	--------------------------------------



LEICA Q3 MONOCHROM

Sensor

Tamanho do sensor Sensor CMOS, 62,39 MP/60,3 MP (total/efetivo)

Processador Leica Maestro Serie (Maestro IV)

Filtro Sem filtro passa-baixo

Formatos do ficheiro Fotografia: DNG™ (dados brutos), DNG + JPG, JPG (DCF 2.0, Exif 3.0)
Vídeo:

MP4	h.265	AAC	48 kHz/16 bit
	h.264	AAC	48 kHz/16 bit
MOV	h.265	LPCM	48 kHz/24 bit
	h.264	LPCM	48 kHz/24 bit
	ProRes	LPCM	48 kHz/24 bit

Resolução da fotografia

DNG™	9520 x 6336 píxeis (60,3 MP)
	7404 x 4928 píxeis (36,5 MP)
	5288 x 3518 píxeis (18,6 MP)
JPG	9520 x 6336 píxeis (60,3 MP)
	7392 x 4928 píxeis (36,4 MP)
	5280 x 3512 píxeis (18,5 MP)

Tamanho do ficheiro DNG™ aprox. 70 MB, em função da resolução e do conteúdo da imagem
JPG: em função da resolução e do conteúdo da imagem
Vídeo: comprimento máx.: 29 min

Profundidade de bit DNG™: 14 bit/12 bit
JPG: 8 bit

Resolução de vídeo

	Resolução	Relação de aspeto
C8K	8192 x 4320	17:9
8K	7680 x 4320	16:9
C4K	4096 x 2160	17:9
4K	3840 x 2160	16:9
Full HD	1920 x 1080	16:9

Taxa de fotograma de vídeo/
taxa de bits

Formato do ficheiro	Resolução	Frequência de imagens	Taxa de bits	YUV / bit	Compressão	Codec	
MP4	8K 7680 x 4320	29,97 fps	300 Mbps	4:2:0 / 10 bit	Long GOP	HEVC	
		25,00 fps					
		23,98 fps					
	4K 3840 x 2160	59,94 fps	100 Mbps	4:2:0 / 8 bit			H264
		50,00 fps					
		29,97 fps					
	FHD 1920 x 1080	25,00 fps	28 Mbps	4:2:0 / 8 bit		H264	
		23,98 fps					
		59,94 fps					20 Mbps
50,00 fps	24 Mbps						
29,97 fps							
			25,00 fps				
		23,98 fps					



LEICA Q3 MONOCHROM

MOV	C8K 8192 x 4320	29,97 fps	300 Mbps	4:2:0 / 10 bit	Long GOP	HEVC
		25,00 fps				
		24,00 fps				
		23,98 fps				
	8K 7680 x 4320	29,97 fps	300 Mbps	4:2:0 / 10 bit	Long GOP	HEVC
		25,00 fps				
		24,00 fps				
		23,98 fps				
	C4K 4096 x 2160	59,94 fps	600 Mbps	4:2:2 / 10 bit	ALL-I	H264
		50,00 fps				
		48,00 fps				
		47,95 fps				
		29,97 fps	400 Mbps			
		25,00 fps				
		24,00 fps				
		23,98 fps				
	4K 3840 x 2160	59,94 fps	600 Mbps	4:2:2 / 10 bit	ALL-I	H264
		50,00 fps				
		48,00 fps				
		47,95 fps				
29,97 fps		400 Mbps				
25,00 fps						
24,00 fps						
23,98 fps						
FHD 1920 x 1080	119,88 fps	200 Mbps	4:2:2 / 10 bit	ALL-I	H264	
	100,00 fps					
	59,94 fps					
	50,00 fps					
	48,00 fps					
	47,95 fps					
	29,97 fps					
	25,00 fps					
	24,00 fps					
	23,98 fps					
FHD Slow Motion 1920 x 1080	Sensor: 119,88 fps Gravação: 29,97 fps Sensor: 100,00 fps Gravação: 25,00 fps	100 Mbps	4:2:0 / 10 bit	Long GOP	HEVC	
MOV	FHD 1920 x 1080	59,94 fps	454 Mbps	422HQ	-	ProRes
		50,00 fps	378 Mbps			
		29,97 fps	227 Mbps			
		25,00 fps	189 Mbps			
		24,00 fps	182 Mbps			
		23,98 fps	181 Mbps			

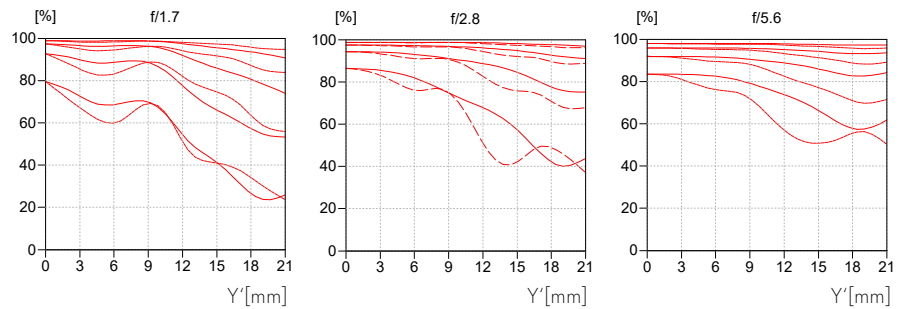
Objetiva

Designação	Leica Summilux 1:1.7/28 ASPH., 11 lentes em 9 elementos, 3 lentes asféricas
Rosca do filtro da objetiva	E49
Zoom digital	Opcionalmente aprox. 1,25 vezes (corresponde a 35 mm), aprox. 1,7 vezes (corresponde a 50 mm), aprox. 2,7 vezes (corresponde a 75 mm) ou aprox. 3,2 vezes (corresponde a 90 mm)
Estabilização da imagem	Sistema de compensação ótica para captação de fotografias e gravação de vídeos
Área de abertura	F1,7 até F16 e em 1/3 de passos EV



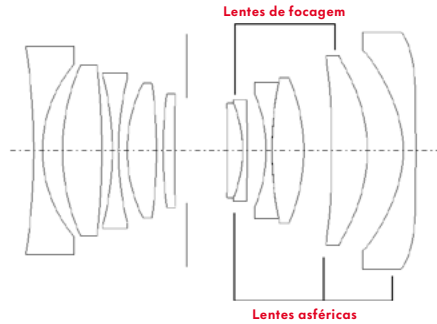
LEICA Q3 MONOCHROM

Diagrama MTF



A MTF (Modulation Transfer Function) é indicada respetivamente para a abertura total, bem como para 2,8 e 5,6 para grandes distâncias de captação (infinito). O contraste é indicado percentualmente para 5, 10, 20, 40 Lp/mm por cima da altura do formato para estruturas tangenciais (linha tracejada) e estruturas sagitais (linha contínua) com luz branca. Os 5 e 10 Lp/mm dão uma impressão do comportamento de contraste para estruturas de objeto mais grosseiras, os 20 e 40 Lp/mm documentam a capacidade de resolução de estruturas de objeto finas e muito finas.

Corte transversal da lente



Visor/monitor

Visor (EVF)

Resolução: 5 760 000 pontos de imagem (Dots), 120 fps, ampliação: 0,79 vezes com uma relação de aspeto de 4:3/0,76 vezes com uma relação de aspeto de 3:2, cobertura de imagem: 100 %, posição de saída da pupila: 20,75 mm, ajustável de -4 dpt até +2 dpt, com sensor ocular para comutação automática entre visor e ecrã, atraso temporal 0,005 s

Ecrã

LCD TFT de 3", aprox. 1 843 200 pontos de imagem (Dots), 384 ppi, relação de aspecto 3:2, ecrã tátil

Obturador

Tipo do obturador

Obturador central mecânico ou obturador eletrónico opcional

Velocidades de obturador

Obturador mec.: bulb, 60 min até 1/2000 s
Função de obturação eletr.: 60 s até 1/16000 s
Sincronização Flash: até 1/2000 s

Botão de disparo

De dois níveis
(1.º nível: ativação da eletrónica da câmara incluindo autofocus medição da exposição; 2.º nível: disparo)

Disparador automático

Tempo de espera: 2 s ou 12 s

Modo de disparo

Individual, Disparo contínuo, Disparo a intervalos, Variação da exposição, Multi-Shot
Disparo contínuo:

Definição	Tipo do obturador	Modo de autofocus em disparo contínuo
2 fps, 14 bit, AF	Obturador mecân. ou electrón.	As definições automáticas (definições da exposição nos modos de operação P/A/S, balanço de branco automático, bem como autofocus) são realizadas para cada disparo simples.
4 fps, 14 bit, AF		
5 fps, 12 bit, AF		
7 fps, 14 bit, AF	Obturador eletrónico	As definições automáticas (definições da exposição nos modos de operação P/A/S, balanço de branco automático, bem como autofocus) são apuradas antes da primeira captação e são válidas para todas as captações seguintes da mesma série.
9 fps, 12 bit, AF		
15 fps, 12 bit, AF		



LEICA Q3 MONOCHROM

Focagem

Área de trabalho	30 cm até ∞ Com definição macro: a partir de 17 cm
Modo de focagem	Automático ou manual Com definição manual: função de lupa opcional (Ampliação autom.) e marcação de bordas (Focus peaking) disponíveis como assistente de focagem
Sistema de autofocagem	Medição de contraste
Modos de autofocagem	AF inteligente (foca automaticamente de novo, assim que algo se altera na cena), AFs , AFc , definição AF armazenável, opcional Touch AF
Métodos de medição da autofocagem	Spot (deslizante), Campo (deslizante e escalável), Multi-campo , Zona (deslizante e escalável), Reconhecimento de pessoas , Reconhecimento de animais (Beta) , Perseguição
Campo de medição autofocagem	315

Exposição

Medição da exposição	TTL (medição da exposição através da objetiva), abertura de trabalho															
Princípio de medição	A medição da exposição é realizada pelo sensor de imagem para todos os métodos de medição da exposição, tanto no modo Live View como no modo de telémetro															
Métodos de medição da exposição	Spot , Ponderada ao centro , Ponderada a zonas claras , Multi-campo															
Modos de exposição	Programação automática (P) Automático com prioridade à abertura (A): definição manual da abertura Automático com prioridade ao obturador (S): definição manual da velocidade de obturador Manual (M): definição manual da velocidade de obturador e abertura Diferentes variantes totalmente automáticas (Modos de cena): AUTO , Digiscoping															
Compensação da exposição	±3 EV em 1/3 de níveis EV															
Bracketing da exposição automático	3 ou 5 imagens, gradações entre imagens até 3 EV, em 1/3 de níveis EV Compensação da exposição complementar opcional: até ±3 EV															
Gama de sensibilidade ISO	<table border="1"><thead><tr><th></th><th>Fotografia</th><th>Vídeo</th><th>L-Log</th><th>HLG</th></tr></thead><tbody><tr><td>Auto ISO</td><td>ISO 200–ISO 200 000</td><td>ISO 200–ISO 200 000</td><td rowspan="2">ISO 800–ISO 200 000</td><td rowspan="2"></td></tr><tr><td>Manual</td><td>ISO 100–ISO 200 000</td><td>ISO 100–ISO 200 000</td></tr></tbody></table>		Fotografia	Vídeo	L-Log	HLG	Auto ISO	ISO 200–ISO 200 000	ISO 200–ISO 200 000	ISO 800–ISO 200 000		Manual	ISO 100–ISO 200 000	ISO 100–ISO 200 000		
	Fotografia	Vídeo	L-Log	HLG												
Auto ISO	ISO 200–ISO 200 000	ISO 200–ISO 200 000	ISO 800–ISO 200 000													
Manual	ISO 100–ISO 200 000	ISO 100–ISO 200 000														
Dual Basis definições ISO	<table border="1"><thead><tr><th></th><th>Fotografia</th><th>Vídeo</th><th>L-Log</th><th>HLG</th></tr></thead><tbody><tr><td>Low Base ISO</td><td>ISO 100–ISO 560</td><td>ISO 100–ISO 560</td><td colspan="2">ISO 800–ISO 2200</td></tr><tr><td>High Base ISO</td><td>ISO 640–ISO 200 000</td><td>ISO 640–ISO 200 000</td><td colspan="2">ISO 2500–ISO 200 000</td></tr></tbody></table>		Fotografia	Vídeo	L-Log	HLG	Low Base ISO	ISO 100–ISO 560	ISO 100–ISO 560	ISO 800–ISO 2200		High Base ISO	ISO 640–ISO 200 000	ISO 640–ISO 200 000	ISO 2500–ISO 200 000	
	Fotografia	Vídeo	L-Log	HLG												
Low Base ISO	ISO 100–ISO 560	ISO 100–ISO 560	ISO 800–ISO 2200													
High Base ISO	ISO 640–ISO 200 000	ISO 640–ISO 200 000	ISO 2500–ISO 200 000													

Flash

Conexão da unidade de flash	Sapata para acessórios
Tempo de sincronização do flash	↔ : 1/2000 s, tempos de exposição mais longos compatíveis. Os tempos de sincronização de 1/2500 s a 1/16000 s só estão disponíveis com o obturador eletrónico. No entanto, velocidades de obturador mais baixas só são possíveis em combinação com o obturador mecânico.
Medição da exposição do Flash	Por meio de medição pré-flash TTL ponderada ao centro com unidades de flash Leica (SF 26, SF 40, SF 58, SF 60, SF 64), ou unidades de flash compatíveis com o sistema, controlo remoto de flash SF C1
Compensação da exposição do flash	SF 40: ±2 EV em 1/2 níveis EV SF 60: ±2 EV em 1/3 níveis EV



LEICA Q3 MONOCHROM

Equipamento

Microfone	Estéreo
Áudio USB	Produtos de áudio USB suportados por RØDE: VideoMic GO II, VideoMic NTG, Wireless GO II, Wireless ME e microfones USB compatíveis
Altifalante	Mono
WLAN	Função WLAN para ligação à app "Leica FOTOS". Disponível na Apple App Store™ ou no Google Play Store™

	2,4 GHz	5 GHz	
EU/ US/ CN	IEEE802.11b/g/n: canal 1-11 (2412-2462 MHz)	Modo cliente: (Apenas para utilização em áreas interiores) IEEE802.11a/n/ac: canal 36-64 (5180-5320 MHz)	Ponto de acesso + modo cliente: IEEE802.11a/n/ac: canal 149-165 (5745-5825 MHz)
JP		Ponto de acesso + modo cliente: (Apenas para utilização em áreas interiores) IEEE802.11a/n/ac: canal 36-48 (5180-5240 MHz)	Modo cliente: (Apenas para utilização em áreas interiores) IEEE802.11a/n/ac: canal 52-144 (5260-5720 MHz)
ROW			

Potência máxima (e.i.r.p.): <14 dBm, método de encriptação: compatível com WLAN WPA™/WPA2™/WPA3™

Bluetooth	Bluetooth 5.0 LE: canal 0-39 (2402-2480 MHz), potência máxima (e.i.r.p.): 10 dBm
GPS	Pode ser ativado através da app Leica FOTOS, não está disponível em todos os lugares devido à legislação específica do país. Os dados são escritos no cabeçalho Exif dos ficheiros de captação.
Idiomas do menu	Inglês, alemão, francês, italiano, espanhol, português, russo, japonês, chinês simplificado, chinês tradicional, coreano

Fonte de alimentação

Bateria (Leica BP-SCL6)	Bateria de íões de lítio, tensão nominal 7,2V (DC); capacidade 2200 mAh (mín.), 302 captações (segundo o standard CIPA), 1535 captações (segundo o standard CIPA com ciclo de captação adaptado*), fabricante: Panasonic Energy (Wuxi) Co. Ltd., fabricado na China
-------------------------	---

***Ciclo 1:** ligar, 1.º disparo após 5 s, todos os 3 s uma captação, após 10 captações a câmara é desligada (Desligamento autom.) e é novamente ligada após um tempo de espera de 5 min.

***Ciclo 2:** ligar, 1.º disparo após 5 s, todos os 3 s uma captação, após 50 captações a câmara é desligada (Desligamento autom.) e é novamente ligada após um tempo de espera de 5 min.

Estes ciclos são repetidos alternadamente até a bateria estar descarregada.

Fonte de alimentação USB-C (Leica ACA-SCL6) (disponível como opção)	Entrada: corrente alternada AC 100-240V, 50/60 Hz, 0,25 A, comutação automática; saída: tensão contínua DC 5V/9V, 3 A; fabricante: Salom Electric (Xiamen) Co., Ltd., fabricado na China
Carregador (Leica BC-SCL4) (acessório opcional)	Entrada: corrente alternada AC 100-240V, 50/60 Hz, 0,25 A, comutação automática; saída: tensão contínua DC 8,4V, 0,85 A; fabricante: Salom Electric (Xiamen) Co., Ltd., fabricado na China
USB-C DC Coupler (Leica DC-SCL6)	Entrada: tensão contínua 9 V/3 A (mín.), saída: tensão contínua 9 V (com ACA-SCL6), suportado por USB PD 3.1, fabricante: Salom Electric (Xiamen) Co., Ltd., fabricado na China
Carregar por USB	Durante a operação: 9V/3 A (mín. 27 W) Com a câmara desligada: 5V/1500 mA (2,5 W ou superior)
Wireless Charging	Desempenho ideal com carregadores de 9 V (é necessário charging Pad de 10 W)
Tensão/corrente de entrada nominais	7,2V = 2,3 A (bateria), 5V = 3,0 A / 9V = 2,5 A (USB)



QuickTime