

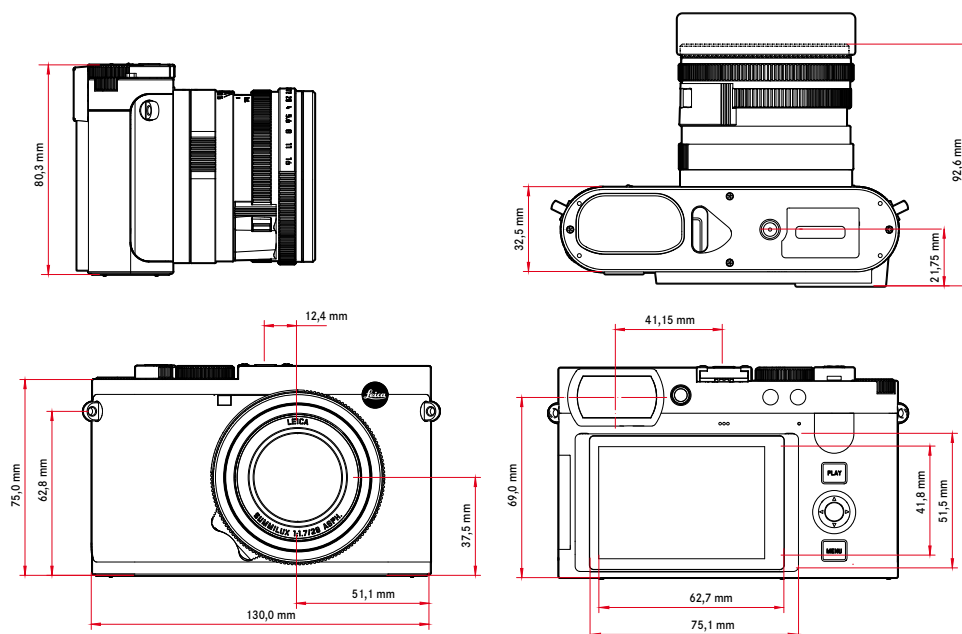


# LEICA Q3

Scheda tecnica.



<b>Modello</b>	<b>Leica Q3</b>																								
Tipo di fotocamera	Fotocamera digitale compatta pieno formato																								
N. modello	6506																								
Cod. ord.	Nero: 19 080 EU/US/CN, 19 081 JP, 19 082 ROW Metal gray: 19 210 (EU,US,CN), 19 211 (JP), 19 212 (ROW)																								
Memoria tampone	8 GB Spazio a seconda del frame rate e del formato immagine, valore approssimativo (numero di immagini possibile nella memoria tampone)																								
	<table border="1"><thead><tr><th></th><th>DNG</th><th>DNG + JPG</th><th>JPG</th></tr></thead><tbody><tr><td>15 f/s</td><td>63</td><td>63</td><td>67</td></tr><tr><td>9 f/s</td><td>70</td><td>66</td><td>76</td></tr><tr><td>7 f/s</td><td>74</td><td>69</td><td>83</td></tr><tr><td>4 f/s</td><td>83</td><td>72</td><td>104</td></tr><tr><td>2 f/s</td><td>164</td><td>88</td><td>947</td></tr></tbody></table>		DNG	DNG + JPG	JPG	15 f/s	63	63	67	9 f/s	70	66	76	7 f/s	74	69	83	4 f/s	83	72	104	2 f/s	164	88	947
	DNG	DNG + JPG	JPG																						
15 f/s	63	63	67																						
9 f/s	70	66	76																						
7 f/s	74	69	83																						
4 f/s	83	72	104																						
2 f/s	164	88	947																						
Supporti di memoria	UHS-II (consigliato), UHS-I, schede di memoria SD/SDHC/SDXC																								
Materiale	Corpo esterno interamente metallico: magnesio pressofuso, rivestimento in pelle, indice di protezione IP52																								
Condizioni d'esercizio	Da 0°C a +40°C																								
Interfacce	Slitta porta accessori ISO con contatti aggiuntivi per i flash Leica, porta HDMI tipo D, USB 3.1 gen 2 tipo C fino a 10 Gbps																								
Attacco filettato per treppiede	A 1/4 DIN 4503 (1/4") in acciaio inox nel fondello																								
Dimensioni																									



Peso	Circa 743 g/658 g (con/senza batteria)
------	--



## Sensore

Dimensioni del sensore	Sensore CMOS, 62,39 MP/60,3 MP (totale/effettivo)		
Processore	Serie Leica Maestro (Maestro IV)		
Filtri	Filtro selettivo dei colori RGB, filtro UV/IR, nessun filtro passa-basso		
Formato file	Foto: DNG™ (dati non elaborati), DNG + JPG, JPG (DCF 2.0, Exif 2.31) Video:		
	MP4	h.265	AAC
		h.264	AAC
	MOV	h.265	LPCM
		h.264	LPCM
		ProRes	LPCM

Risoluzione foto	DNG™	9520 x 6336 pixel (60,3 MP) 7404 x 4928 pixel (36,5 MP) 5288 x 3518 pixel (18,6 MP)
	JPG	9520 x 6336 pixel (60,3 MP) 7392 x 4928 pixel (36,4 MP) 5280 x 3512 pixel (18,5 MP)

Dimensione file	DNG™: circa 70 MB, a seconda della risoluzione e dei contenuti dell'immagine JPG: a seconda della risoluzione e dei contenuti dell'immagine Video: lunghezza max: 29 min
-----------------	--

Profondità di colore	DNG™: 14 bit JPG: 8 bit
----------------------	----------------------------

Spazio colore	Foto: sRGB
---------------	------------

	Risoluzione
C8K (17:9)	8192 x 4320
8K (16:9)	7680 x 4320
C4K (17:9)	4096 x 2160
4K (16:9)	3840 x 2160
Full HD (16:9)	1920 x 1080

Frame rate / frequenza bit video	MOV C8K			
	MOV C8K (registrazione su SD)			
29,97 f/s	C8K 4:2:0 / 10 bit	h.265	L-GOP	300 Mbps
25,00 f/s	C8K 4:2:0 / 10 bit	h.265	L-GOP	300 Mbps
24,00 f/s	C8K 4:2:0 / 10 bit	h.265	L-GOP	300 Mbps
23,98 f/s	C8K 4:2:0 / 10 bit	h.265	L-GOP	300 Mbps
	MOV C8K (uscita HDMI senza HLG/L-Log e senza registrazione su SD)			
29,97 f/s	8K 4:2:0 / 8 bit	h.265	L-GOP	300 Mbps
25,00 f/s	8K 4:2:0 / 8 bit	h.265	L-GOP	300 Mbps
24,00 f/s	8K 4:2:0 / 8 bit	h.265	L-GOP	300 Mbps
23,98 f/s	8K 4:2:0 / 8 bit	h.265	L-GOP	300 Mbps
	MOV C8K (uscita HDMI con HLG/L-Log o durante la registrazione su SD)			
29,97 f/s	C4K 4:2:2 / 10 bit	h.265	L-GOP	300 Mbps
25,00 f/s	C4K 4:2:2 / 10 bit	h.265	L-GOP	300 Mbps
24,00 f/s	C4K 4:2:2 / 10 bit	h.265	L-GOP	300 Mbps
23,98 f/s	C4K 4:2:2 / 10 bit	h.265	L-GOP	300 Mbps
	MOV 8K			
	MOV 8K (registrazione su SD)			
29,97 f/s	8K 4:2:0 / 10 bit	h.265	L-GOP	300 Mbps
25,00 f/s	8K 4:2:0 / 10 bit	h.265	L-GOP	300 Mbps
24,00 f/s	8K 4:2:0 / 10 bit	h.265	L-GOP	300 Mbps
23,98 f/s	8K 4:2:0 / 10 bit	h.265	L-GOP	300 Mbps
	MOV 8K (uscita HDMI senza HLG/L-Log e senza registrazione su SD)			
29,97 f/s	8K 4:2:0 / 8 bit	h.265	L-GOP	300 Mbps
25,00 f/s	8K 4:2:0 / 8 bit	h.265	L-GOP	300 Mbps
24,00 f/s	8K 4:2:0 / 8 bit	h.265	L-GOP	300 Mbps
23,98 f/s	8K 4:2:0 / 8 bit	h.265	L-GOP	300 Mbps
	MOV 8K (uscita HDMI con HLG/L-Log o durante la registrazione su SD)			
29,97 f/s	4K 4:2:2 / 10 bit	h.265	L-GOP	300 Mbps
25,00 f/s	4K 4:2:2 / 10 bit	h.265	L-GOP	300 Mbps
24,00 f/s	4K 4:2:2 / 10 bit	h.265	L-GOP	300 Mbps
23,98 f/s	4K 4:2:2 / 10 bit	h.265	L-GOP	300 Mbps



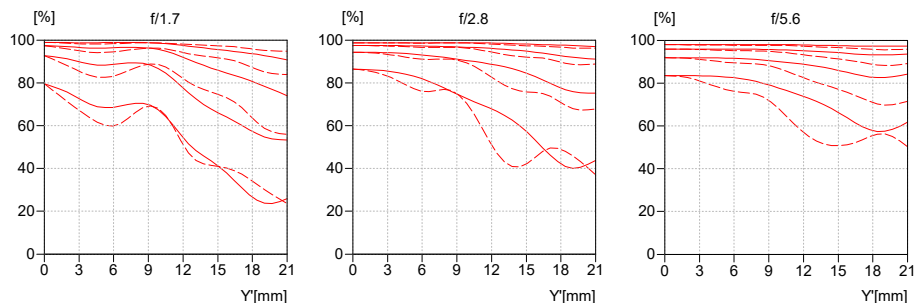
MOV C4K				
59,94 f/s	4:2:2 / 10 bit (SD & HDMI)	h.264	ALL-I	600 Mbps
50,00 f/s	4:2:2 / 10 bit (SD & HDMI)	h.264	ALL-I	600 Mbps
48,00 f/s	4:2:2 / 10 bit (SD)	h.264	ALL-I	600 Mbps
	24,00 f/s	4:2:2 / 10 bit (HDMI)		
47,95 f/s	4:2:2 / 10 bit (SD)	h.264	ALL-I	600 Mbps
	23,98 f/s	4:2:2 / 10 bit (HDMI)		
29,97 f/s	4:2:2 / 10 bit (SD & HDMI)	h.264	ALL-I	400 Mbps
25,00 f/s	4:2:2 / 10 bit (SD & HDMI)	h.264	ALL-I	400 Mbps
24,00 f/s	4:2:2 / 10 bit (SD & HDMI)	h.264	ALL-I	400 Mbps
23,98 f/s	4:2:2 / 10 bit (SD & HDMI)	h.264	ALL-I	400 Mbps
MOV 4K				
59,94 f/s	4:2:2 / 10 bit (SD & HDMI)	h.264	ALL-I	600 Mbps
50,00 f/s	4:2:2 / 10 bit (SD & HDMI)	h.264	ALL-I	600 Mbps
48,00 f/s	4:2:2 / 10 bit (SD)	h.264	ALL-I	600 Mbps
	24,00 f/s	4:2:2 / 10 bit (HDMI)		
47,95 f/s	4:2:2 / 10 bit (SD)	h.264	ALL-I	600 Mbps
	23,98 f/s	4:2:2 / 10 bit (HDMI)		
29,97 f/s	4:2:2 / 10 bit (SD & HDMI)	h.264	ALL-I	400 Mbps
25,00 f/s	4:2:2 / 10 bit (SD & HDMI)	h.264	ALL-I	400 Mbps
24,00 f/s	4:2:2 / 10 bit (SD & HDMI)	h.264	ALL-I	400 Mbps
23,98 f/s	4:2:2 / 10 bit (SD & HDMI)	h.264	ALL-I	400 Mbps
MOV FHD				
119,88 f/s	4:2:2 / 10 bit (SD & HDMI)	h.264	ALL-I	400 Mbps
100,00 f/s	4:2:2 / 10 bit (SD & HDMI)	h.264	ALL-I	400 Mbps
59,94 f/s	4:2:2 / 10 bit (SD & HDMI)	h.264	ALL-I	200 Mbps
50,00 f/s	4:2:2 / 10 bit (SD & HDMI)	h.264	ALL-I	200 Mbps
48,00 f/s	4:2:2 / 10 bit (SD)	h.264	ALL-I	200 Mbps
	24,00 f/s	4:2:2 / 10 bit (HDMI)		
47,95 f/s	4:2:2 / 10 bit (SD)	h.264	ALL-I	200 Mbps
	23,98 f/s	4:2:2 / 10 bit (HDMI)		
29,97 f/s	4:2:2 / 10 bit (SD & HDMI)	h.264	ALL-I	200 Mbps
25,00 f/s	4:2:2 / 10 bit (SD & HDMI)	h.264	ALL-I	200 Mbps
24,00 f/s	4:2:2 / 10 bit (SD & HDMI)	h.264	ALL-I	200 Mbps
23,98 f/s	4:2:2 / 10 bit (SD & HDMI)	h.264	ALL-I	200 Mbps
MOV FHD Slow Motion				
Sensore: 119,88 f/s	4:2:0 / 10 bit (SD & HDMI)	h.265	L-GOP	100 Mbps
Registrazione/Output: 29,97 f/s				
Sensore: 100,00 f/s	4:2:0 / 10 bit (SD & HDMI)	h.265	L-GOP	100 Mbps
Registrazione/Output: 25,00 f/s				
MOV FHD ProRes				
59,94 f/s	422HQ	ProRes		454 Mbps
50,00 f/s	422HQ	ProRes		378 Mbps
29,97 f/s	422HQ	ProRes		227 Mbps
25,00 f/s	422HQ	ProRes		189 Mbps
24,00 f/s	422HQ	ProRes		182 Mbps
23,98 f/s	422HQ	ProRes		181 Mbps
MP4 8K				
MP4 8K (registrazione su SD)				
29,97 f/s	8K 4:2:0 / 10 bit	h.265	L-GOP	300 Mbps
25,00 f/s	8K 4:2:0 / 10 bit	h.265	L-GOP	300 Mbps
23,98 f/s	8K 4:2:0 / 10 bit	h.265	L-GOP	300 Mbps
MP4 8K (uscita HDMI senza registrazione su SD)				
29,97 f/s	8K 4:2:0 / 8 bit	h.265	L-GOP	300 Mbps
25,00 f/s	8K 4:2:0 / 8 bit	h.265	L-GOP	300 Mbps
23,98 f/s	8K 4:2:0 / 8 bit	h.265	L-GOP	300 Mbps
MP4 8K (uscita HDMI durante la registrazione su SD)				
29,97 f/s	4K 4:2:2 / 10 bit	h.265	L-GOP	300 Mbps
25,00 f/s	4K 4:2:2 / 10 bit	h.265	L-GOP	300 Mbps
23,98 f/s	4K 4:2:2 / 10 bit	h.265	L-GOP	300 Mbps
MP4 4K				
59,94 f/s	4:2:0 / 10 bit (SD & HDMI)	h.265	L-GOP	100 Mbps
50,00 f/s	4:2:0 / 10 bit (SD & HDMI)	h.265	L-GOP	100 Mbps
29,97 f/s	4:2:0 / 8 bit (SD & HDMI)	h.264	L-GOP	100 Mbps
25,00 f/s	4:2:0 / 8 bit (SD & HDMI)	h.264	L-GOP	100 Mbps
23,98 f/s	4:2:0 / 8 bit (SD & HDMI)	h.264	L-GOP	100 Mbps
MP4 FHD				
59,94 f/s	4:2:0 / 8 bit (SD & HDMI)	h.264	L-GOP	28 Mbps
50,00 f/s	4:2:0 / 8 bit (SD & HDMI)	h.264	L-GOP	28 Mbps
29,97 f/s	4:2:0 / 8 bit (SD & HDMI)	h.264	L-GOP	20 Mbps
25,00 f/s	4:2:0 / 8 bit (SD & HDMI)	h.264	L-GOP	20 Mbps
23,98 f/s	4:2:0 / 8 bit (SD & HDMI)	h.264	L-GOP	24 Mbps



## Obiettivo

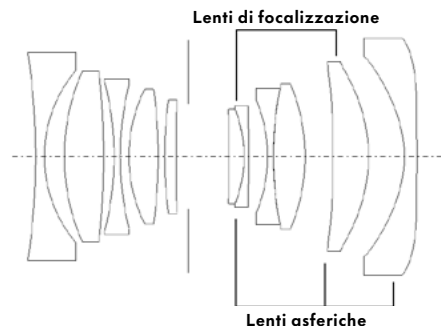
Modello	Leica Summilux 1:1.7/28 ASPH., 11 lenti in 9 gruppi, 3 elementi a superficie asferica
Filettatura per filtri obiettivo	E49
Zoom digitale	Selezionabili circa 1,25x (corrisponde a 35 mm), circa 1,8x (corrisponde a 50 mm), circa 2,7x (corrisponde a 75 mm) o circa 3,2x (corrisponde a 90 mm)
Stabilizzazione dell'immagine	Sistema di stabilizzazione ottica per foto e riprese video
Range del diaframma	F1,7 - F16 a incrementi di 1/3 EV

## Diagrammi MTF



L'MTF è indicato rispettivamente per l'apertura totale e per 2,8 e 5,6 per riprese a grandi distanze (infinito). Il contrasto è applicato in percentuale per 5, 10, 20, 40 Lp/mm lungo l'altezza del formato per strutture tangenziali (linea tratteggiata) e sagittali (linea continua) con luce bianca. I 5 e 10 Lp/mm danno un'idea del comportamento del contrasto per strutture più grossolane, mentre 20 e 40 Lp/mm rivelano la potenza di risoluzione di strutture più fini e finissime.

## Lente in sezione



## Mirino/monitor

Mirino (EVF)	Risoluzione: 5 760 000 punti (dot), 120 f/s, ingrandimento: 0,79x con rapporto di formato 4:3 / 0,76x con rapporto di formato 3:2, copertura dell'immagine: 100%, posizione pupilla di uscita: 20,75 mm, regolabile da -4 dpt a +2 dpt, con sensore oculare per la commutazione automatica da mirino a monitor e viceversa, ritardo temporale 0,005 s
Monitor	3" TFT LCD, circa 1 843 200 punti (dot), 384 ppi, rapporto d'aspetto 3:2, display touch

## Otturatore

Tipo di otturatore	Otturatore centrale meccanico o, a scelta, otturatore elettronico
Tempi di posa	Otturatore mecc.: da 120 s a 1/2000 s Funzione otturatore elett.: da 1 s fino a 1/16000 s Sincro flash: fino a 1/2000 s
Pulsante di scatto	A due livelli (1° livello: attivazione dell'elettronica della fotocamera, compresi l'autofocus e la misurazione dell'esposizione; 2° livello: scatto)
Autoscatto	Tempo di autoscatto: 2 s o 12 s
Modo di scatto	<b>Singolo</b> , <b>Scatto a intervalli</b> , <b>Bracketing esposizione</b> Scatto continuo: - <b>Continuo - 2 f/s, 14 bit, AF</b> , <b>Continuo - 4 f/s, 14 bit, AF</b> : Le impostazioni automatiche (regolazione dell'esposizione nelle modalità <b>P/A/S</b> , bilanciamento automatico del bianco e autofocus) <b>vengono effettuate singolarmente per ciascuno scatto</b> . - <b>Continuo - 7 f/s, 14 bit</b> , <b>Continuo - 9 f/s, 12 bit</b> , <b>Continuo - 15 f/s, 12 bit</b> : Le impostazioni automatiche (regolazione dell'esposizione nelle modalità <b>P/A/S</b> , bilanciamento automatico del bianco e autofocus) <b>vengono calcolate prima del primo scatto e sono applicate a tutti gli scatti successivi della stessa serie</b> .



## Messa a fuoco

Campo di lavoro	30 cm a $\infty$ Con impostazione macro: da 17 cm
Modalità di messa a fuoco	Automatica o manuale Con regolazione manuale: a scelta, come assistente di messa a fuoco sono disponibili la funzione lente d'ingrandimento ( <b>Ingrand. autom.</b> ) e la marcatura contorni ( <b>Focus Peaking</b> )
Sistema Autofocus	AF ibrido mediante la combinazione di rilevamento di contrasto, mappa di profondità e rilevamento di fase con i punti di messa a fuoco AF nel sensore.
Modalità Autofocus	<b>AF intelligente</b> (seleziona in automatico tra <b>AFs</b> e <b>AFc</b> ), <b>AFs</b> , <b>AFc</b> , impostazione AF memorizzabile, optional <b>Touch AF</b>
Metodi di misurazione dell'autofocus	<b>Spot</b> (modificabile), <b>Campo</b> (modificabile e modulabile), <b>Multi-Area</b> , <b>Zona</b> (modificabile), <b>Riconoscimento delle persone</b> , <b>Riconoscimento delle persone e degli animali</b> , <b>Tracking</b>
Campi di misura dell'autofocus	315

## Esposizione

Misurazione dell'esposizione	TTL (misurazione dell'esposizione con l'obiettivo), con diaframma di lavoro									
Principio di misurazione	La misurazione dell'esposizione avviene tramite il sensore d'immagine per tutti i metodi di misurazione dell'esposizione, sia nella modalità Live View che nella modalità telemetro									
Metodi di misurazione dell'esposizione	<b>Spot</b> , <b>Prevalenza al centro</b> , <b>Prevalenza zone chiare</b> , <b>Multi-zona</b>									
Modalità di esposizione	Programma automatico (P) Priorità diaframma (A) - regolazione manuale del diaframma Priorità di tempi (S) - regolazione manuale del tempo di posa Manuale (M): regolazione manuale del tempo di posa e del diaframma Diverse varianti di programma completamente automatico ( <b>Modalità Scene</b> ): <b>AUTO</b> , <b>Sport</b> , <b>Ritratto</b> , <b>Paesaggio</b> , <b>Ritratto notturno</b> , <b>Neve / Spiaggia</b> , <b>Fuochi artificiali</b> , <b>Lume di candela</b> , <b>Tramonto</b> , <b>Digiscopia</b>									
Compensazione dell'esposizione	$\pm 3$ EV a incrementi di 1/3 EV									
Bracketing automatico	3 o 5 scatti, incrementi tra gli scatti fino a 3 EV, a incrementi di 1/3 EV Compensazione dell'esposizione opzionale disponibile: fino a $\pm 3$ EV									
Campo di sensibilità ISO	<table border="1"><thead><tr><th></th><th>Foto</th><th>Video</th></tr></thead><tbody><tr><td>Auto ISO</td><td>ISO 100 a ISO 100 000</td><td>ISO 100 a ISO 100 000</td></tr><tr><td>Manuale</td><td>ISO 50 a ISO 100 000</td><td>ISO 50 a ISO 100 000</td></tr></tbody></table>		Foto	Video	Auto ISO	ISO 100 a ISO 100 000	ISO 100 a ISO 100 000	Manuale	ISO 50 a ISO 100 000	ISO 50 a ISO 100 000
	Foto	Video								
Auto ISO	ISO 100 a ISO 100 000	ISO 100 a ISO 100 000								
Manuale	ISO 50 a ISO 100 000	ISO 50 a ISO 100 000								
Bilanciamento del bianco	Automatico ( <b>Auto</b> ), impostazioni predefinite ( <b>Sole</b> , <b>Nuvoloso</b> , <b>Ombra</b> , <b>Incandescenza</b> , <b>Flash</b> ), Misurazione manuale ( <b>Grigio medio</b> ), regolazione manuale della temperatura del colore ( <b>Temperatura colore</b> , da 2000 K a 11500 K)									

## Flash

Connessione del flash	Tramite la slitta porta accessori
Sincro flash	↔: 1/2000 s, possibilità di utilizzare tempi di posa più lunghi se il sincro flash non viene raggiunto: commutazione automatica sulla modalità flash lineare TTL con flash di sistema Leica con funzione HSS
Misurazione dell'esposizione flash	Tramite la misurazione del prelampe TTL con prevalenza al centro con flash Leica (SF 26, SF 40, SF 58, SF 60, SF 64) o flash compatibili, telecomando flash SF C1
Compensazione dell'esposizione del flash	SF 40: $\pm 2$ EV a incrementi di 1/2 EV SF 60: $\pm 2$ EV a incrementi di 1/3 EV

**Dotazione a corredo**

Microfono	Stereo
Audio USB	Supporto di nuovi dispositivi audio USB di RØDE: VideoMic GO II, VideoMic NTG, Wireless GO II, Wireless ME e di microfoni USB compatibili.
Altoparlante	Mono
WLAN	Funzione WLAN per la connessione con la app "Leica FOTOS". Disponibile nell'Apple App Store™ o nel Google Play Store™.

	2,4 GHz	5 GHz	
EU/ US/ CN	IEEE802.11b/g/n: canale 1-11 (2412-2462 MHz)	Client mode: (solo per uso in interni) IEEE802.11a/n/ac: canali 36-64 (5180-5320 MHz)	Access point + client mode: IEEE802.11a/n/ac: canali 149-165 (5745-5825 MHz)
JP		Access point + client mode: (solo per uso in interni) IEEE802.11a/n/ac: canali 36-48 (5180-5240 MHz)	Client mode: (solo per uso in interni) IEEE802.11a/n/ac: canali 52-144 (5260-5720 MHz)
ROW			

Potenza massima di trasmissione (E.I.R.P.): <14 dBm, metodo di codifica: WLAN compatibile WPA™/WPA2™/WPA3™

Bluetooth	Bluetooth 5.0 LE: canali 0-39 (2402-2480 MHz), potenza massima (e.i.r.p.): 10 dBm
GPS	Attivabile tramite la app Leica FOTOS, non disponibile ovunque a causa delle leggi locali vigenti nei singoli Paesi. I dati vengono iscritti nell'intestazione Exif dei file immagine.
Lingue dei menu	Inglese, tedesco, francese, italiano, spagnolo, portoghese, russo, giapponese, cinese tradizionale, cinese semplificato, coreano

**Alimentazione elettrica**

Batteria (Leica BP-SCL6)	Batteria ricaricabile agli ioni di litio, tensione nominale 7,2V (DC); capacità: 2200 mAh (almeno), 350 riprese (in base allo standard CIPA, con <b>Indicatori/AF autom. Off</b> = 5 s); fabbricante: Panasonic Energy (Wuxi) Co. Ltd., Made in China
Caricabatterie (Leica BC-SCL4)	Ingresso: AC 100-240V, 50/60 Hz, 0,25 A, commutazione automatica; uscita: DC 8,4V, 0,85 A; fabbricante: Salom Electric (Xiamen) Co., Ltd., Made in China
Ricarica mediante USB	Durante il funzionamento: 9V/3A (27W min) Con fotocamera spenta: 5V/1500 mA (2,5W o superiore)
Ricarica wireless	Performance ottimale con caricabatterie a 9V (occorre un caricabatterie wireless da 10W)
Valori nominali tensione/corrente di ingresso	7,2V == 2,3A (batteria), 5V == 3,0A / 9V == 2,5A (USB)



QuickTime