



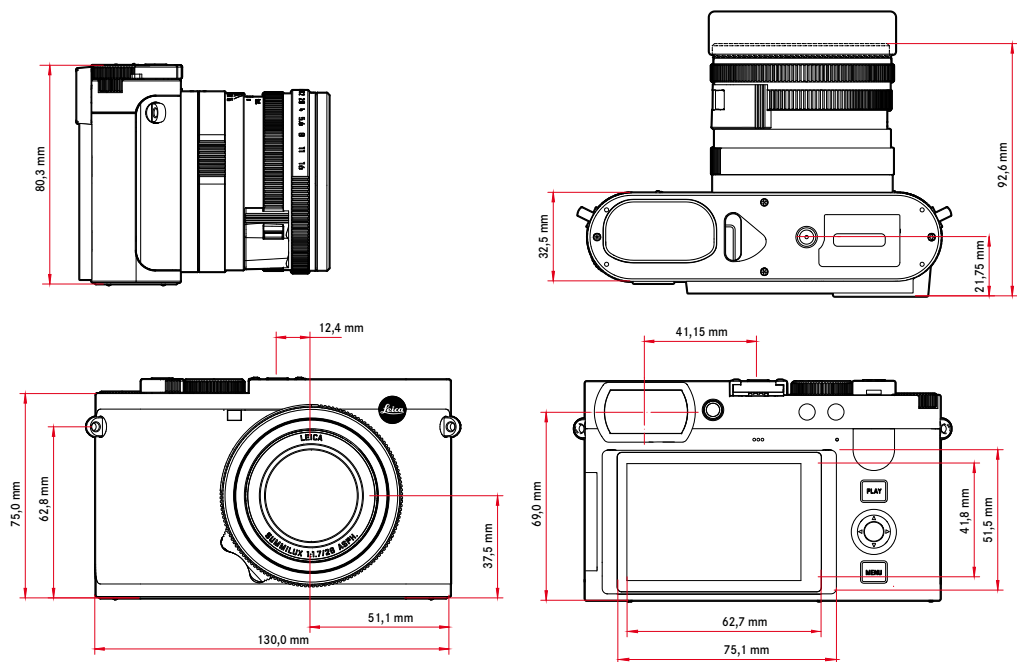
LEICA Q3

기술 제원.



명칭	Leica Q3																								
카메라 모델	35 mm 소형 디지털 카메라																								
모델 번호	6506																								
주문 번호	검정: 19080 EU/US/CN, 19081 JP, 19082 ROW 메탈 그레이: 19210 (EU,US,CN), 19211 (JP), 19212 (ROW)																								
버퍼 메모리	8 GB 용량은 프레임률 및 이미지 형식에 따라 상이함, 근사값(버퍼 메모리의 가능한 이미지 수)																								
	<table border="1"> <thead> <tr> <th></th> <th>DNG</th> <th>DNG + JPG</th> <th>JPG</th> </tr> </thead> <tbody> <tr> <td>15fps</td> <td>63</td> <td>63</td> <td>67</td> </tr> <tr> <td>9fps</td> <td>70</td> <td>66</td> <td>76</td> </tr> <tr> <td>7fps</td> <td>74</td> <td>69</td> <td>83</td> </tr> <tr> <td>4fps</td> <td>83</td> <td>72</td> <td>104</td> </tr> <tr> <td>2fps</td> <td>164</td> <td>88</td> <td>947</td> </tr> </tbody> </table>		DNG	DNG + JPG	JPG	15fps	63	63	67	9fps	70	66	76	7fps	74	69	83	4fps	83	72	104	2fps	164	88	947
	DNG	DNG + JPG	JPG																						
15fps	63	63	67																						
9fps	70	66	76																						
7fps	74	69	83																						
4fps	83	72	104																						
2fps	164	88	947																						
저장 매체	UHS-II(권장), UHS-I, SD/SDHC/SDXC 메모리 카드																								
소재	올메탈 바디: 마그네슘 다이 캐스팅, 가죽 커버, 보호 등급 IP52																								
작동 조건	0°C ~ +40°C																								
인터페이스	Leica 플래시 장치용 추가 제어 접점이 있는 ISO 액세스리 슈, HDMI 소켓 타입 D, 최대 10Gbps의 USB 3.1 Gen 2 타입 C																								
삼각대 연결 나사산	하단부 스테인리스 스틸 재질의 A 1/4 DIN4503(1/4")																								

치수



무게	약 743g/658g (배터리 포함/미포함)
----	--------------------------



LEICA Q3

센서

센서 크기 CMOS 센서, 62.39MP/60.3MP (총 화소/유효 화소)

프로세서 Leica Maestro 시리즈(Maestro IV)

필터 RGB 컬러 필터, UV/IR 필터, 저역 통과 필터 없음

파일 형식 사진: DNG™(원 데이터), DNG + JPG, JPG (DCF, Exif 2.31)
비디오:

MP4	h.265	AAC	48 kHz/16 bit
	h.264	AAC	48 kHz/16 bit
MOV	h.265	LPCM	28 kHz/24 bit
	h.264	LPCM	28 kHz/24 bit
	ProRes	LPCM	28 kHz/24 bit

사진 해상도

DNG™	9520x6336 화소(60.3MP)
	7404x4928 화소(36.5MP)
	5288x3518 화소(18.6MP)
JPG	9520x6336 화소(60.3MP)
	7392x4928 화소(36.4MP)
	5280x3512 화소(18.5MP)

파일 크기

DNG™: 약 70 MB, 해상도 및 이미지 콘텐츠에 따라 상이함
JPG: 해상도 및 이미지 콘텐츠에 따라 상이함
비디오: 최대 길이: 29분

색 농도

DNG™: 14 bit
JPG: 8 bit

색공간

사진: sRGB

비디오 해상도

	해상도
C8K (17:9)	8192 x 4320
8K (16:9)	7680 x 4320
C4K (17:9)	4096 x 2160
4K (16:9)	3840 x 2160
Full HD (16:9)	1920 x 1080

비디오 프레임률/비트 전송률

MOV C8K				
MOV C8K (SD에 기록)				
29.97 fps	C8K 4:2:0 / 10 bit	h.265	L-GOP	300 Mbps
25.00 fps	C8K 4:2:0 / 10 bit	h.265	L-GOP	300 Mbps
24.00 fps	C8K 4:2:0 / 10 bit	h.265	L-GOP	300 Mbps
23.98 fps	C8K 4:2:0 / 10 bit	h.265	L-GOP	300 Mbps
MOV C8K (HLG/L-Log 미사용 및 SD에 기록 없이 HDMI 출력)				
29.97 fps	8K 4:2:0 / 8 bit	h.265	L-GOP	300 Mbps
25.00 fps	8K 4:2:0 / 8 bit	h.265	L-GOP	300 Mbps
24.00 fps	8K 4:2:0 / 8 bit	h.265	L-GOP	300 Mbps
23.98 fps	8K 4:2:0 / 8 bit	h.265	L-GOP	300 Mbps
MOV C8K (HLG/L-Log 사용 또는 SD에 기록하는 동안 HDMI 출력)				
29.97 fps	C4K 4:2:2 / 10 bit	h.265	L-GOP	300 Mbps
25.00 fps	C4K 4:2:2 / 10 bit	h.265	L-GOP	300 Mbps
24.00 fps	C4K 4:2:2 / 10 bit	h.265	L-GOP	300 Mbps
23.98 fps	C4K 4:2:2 / 10 bit	h.265	L-GOP	300 Mbps
MOV 8K				
MOV 8K (SD에 기록)				
29.97 fps	8K 4:2:0 / 10 bit	h.265	L-GOP	300 Mbps
25.00 fps	8K 4:2:0 / 10 bit	h.265	L-GOP	300 Mbps
24.00 fps	8K 4:2:0 / 10 bit	h.265	L-GOP	300 Mbps
23.98 fps	8K 4:2:0 / 10 bit	h.265	L-GOP	300 Mbps
MOV 8K (HLG/L-Log 미사용 및 SD에 기록 없이 HDMI 출력)				
29.97 fps	8K 4:2:0 / 8 bit	h.265	L-GOP	300 Mbps
25.00 fps	8K 4:2:0 / 8 bit	h.265	L-GOP	300 Mbps
24.00 fps	8K 4:2:0 / 8 bit	h.265	L-GOP	300 Mbps
23.98 fps	8K 4:2:0 / 8 bit	h.265	L-GOP	300 Mbps
MOV 8K (HLG/L-Log 사용 또는 SD에 기록하는 동안 HDMI 출력)				
29.97 fps	4K 4:2:2 / 10 bit	h.265	L-GOP	300 Mbps
25.00 fps	4K 4:2:2 / 10 bit	h.265	L-GOP	300 Mbps
24.00 fps	4K 4:2:2 / 10 bit	h.265	L-GOP	300 Mbps
23.98 fps	4K 4:2:2 / 10 bit	h.265	L-GOP	300 Mbps



MOV C4K					
59.94 fps	4:2:2 / 10 Bit (SD & HDMI)	h.264	ALL-I	600 Mbps	
50.00 fps	4:2:2 / 10 Bit (SD & HDMI)	h.264	ALL-I	600 Mbps	
48.00 fps	4:2:2 / 10 bit (SD)	h.264	ALL-I	600 Mbps	
24.00 fps	4:2:2 / 10 bit (HDMI)				
47.95 fps	4:2:2 / 10 bit (SD)	h.264	ALL-I	600 Mbps	
23.98 fps	4:2:2 / 10 bit (HDMI)				
29.97 fps	4:2:2 / 10 Bit (SD & HDMI)	h.264	ALL-I	400 Mbps	
25.00 fps	4:2:2 / 10 Bit (SD & HDMI)	h.264	ALL-I	400 Mbps	
24.00 fps	4:2:2 / 10 Bit (SD & HDMI)	h.264	ALL-I	400 Mbps	
23.98 fps	4:2:2 / 10 Bit (SD & HDMI)	h.264	ALL-I	400 Mbps	
MOV 4K					
59.94 fps	4:2:2 / 10 Bit (SD & HDMI)	h.264	ALL-I	600 Mbps	
50.00 fps	4:2:2 / 10 Bit (SD & HDMI)	h.264	ALL-I	600 Mbps	
48.00 fps	4:2:2 / 10 bit (SD)	h.264	ALL-I	600 Mbps	
24.00 fps	4:2:2 / 10 bit (HDMI)				
47.95 fps	4:2:2 / 10 bit (SD)	h.264	ALL-I	600 Mbps	
23.98 fps	4:2:2 / 10 bit (HDMI)				
29.97 fps	4:2:2 / 10 Bit (SD & HDMI)	h.264	ALL-I	400 Mbps	
25.00 fps	4:2:2 / 10 Bit (SD & HDMI)	h.264	ALL-I	400 Mbps	
24.00 fps	4:2:2 / 10 Bit (SD & HDMI)	h.264	ALL-I	400 Mbps	
23.98 fps	4:2:2 / 10 Bit (SD & HDMI)	h.264	ALL-I	400 Mbps	
MOV FHD					
119.88 fps	4:2:2 / 10 Bit (SD & HDMI)	h.264	ALL-I	400 Mbps	
100.00 fps	4:2:2 / 10 Bit (SD & HDMI)	h.264	ALL-I	400 Mbps	
59.94 fps	4:2:2 / 10 Bit (SD & HDMI)	h.264	ALL-I	200 Mbps	
50.00 fps	4:2:2 / 10 Bit (SD & HDMI)	h.264	ALL-I	200 Mbps	
48.00 fps	4:2:2 / 10 bit (SD)	h.264	ALL-I	200 Mbps	
24.00 fps	4:2:2 / 10 bit (HDMI)				
47.95 fps	4:2:2 / 10 bit (SD)	h.264	ALL-I	200 Mbps	
23.98 fps	4:2:2 / 10 bit (HDMI)				
29.97 fps	4:2:2 / 10 Bit (SD & HDMI)	h.264	ALL-I	200 Mbps	
25.00 fps	4:2:2 / 10 Bit (SD & HDMI)	h.264	ALL-I	200 Mbps	
24.00 fps	4:2:2 / 10 Bit (SD & HDMI)	h.264	ALL-I	200 Mbps	
23.98 fps	4:2:2 / 10 Bit (SD & HDMI)	h.264	ALL-I	200 Mbps	
MOV FHD Slow Motion					
센서: 119.88fps	4:2:0 / 10 Bit (SD & HDMI)	h.265	L-GOP	100 Mbps	
촬영/출력: 29.97fps					
센서: 100.00fps	4:2:0 / 10 Bit (SD & HDMI)	h.265	L-GOP	100 Mbps	
촬영/출력: 25.00fps					
MOV FHD ProRes					
59.94 fps	422HQ	ProRes		454 Mbps	
50.00 fps	422HQ	ProRes		378 Mbps	
29.97 fps	422HQ	ProRes		227 Mbps	
25.00 fps	422HQ	ProRes		189 Mbps	
24.00 fps	422HQ	ProRes		182 Mbps	
23.98 fps	422HQ	ProRes		181 Mbps	
MP4 8K					
MP4 8K (SD에 기록)					
29.97 fps	8K 4:2:0 / 10 bit	h.265	L-GOP	300 Mbps	
25.00 fps	8K 4:2:0 / 10 bit	h.265	L-GOP	300 Mbps	
23.98 fps	8K 4:2:0 / 10 bit	h.265	L-GOP	300 Mbps	
MP4 8K (SD에 기록 없이 HDMI 출력)					
29.97 fps	8K 4:2:0 / 8 bit	h.265	L-GOP	300 Mbps	
25.00 fps	8K 4:2:0 / 8 bit	h.265	L-GOP	300 Mbps	
23.98 fps	8K 4:2:0 / 8 bit	h.265	L-GOP	300 Mbps	
MP4 8K (SD에 기록하는 동안 HDMI 출력)					
29.97 fps	4K 4:2:2 / 10 bit	h.265	L-GOP	300 Mbps	
25.00 fps	4K 4:2:2 / 10 bit	h.265	L-GOP	300 Mbps	
23.98 fps	4K 4:2:2 / 10 bit	h.265	L-GOP	300 Mbps	
MP4 4K					
59.94 fps	4:2:0 / 10 Bit (SD & HDMI)	h.265	L-GOP	100 Mbps	
50.00 fps	4:2:0 / 10 Bit (SD & HDMI)	h.265	L-GOP	100 Mbps	
29.97 fps	4:2:0 / 8 Bit (SD & HDMI)	h.264	L-GOP	100 Mbps	
25.00 fps	4:2:0 / 8 Bit (SD & HDMI)	h.264	L-GOP	100 Mbps	
23.98 fps	4:2:0 / 8 Bit (SD & HDMI)	h.264	L-GOP	100 Mbps	
MP4 FHD					
59.94 fps	4:2:0 / 8 Bit (SD & HDMI)	h.264	L-GOP	28 Mbps	
50.00 fps	4:2:0 / 8 Bit (SD & HDMI)	h.264	L-GOP	28 Mbps	
29.97 fps	4:2:0 / 8 Bit (SD & HDMI)	h.264	L-GOP	20 Mbps	
25.00 fps	4:2:0 / 8 Bit (SD & HDMI)	h.264	L-GOP	20 Mbps	
23.98 fps	4:2:0 / 8 Bit (SD & HDMI)	h.264	L-GOP	24 Mbps	

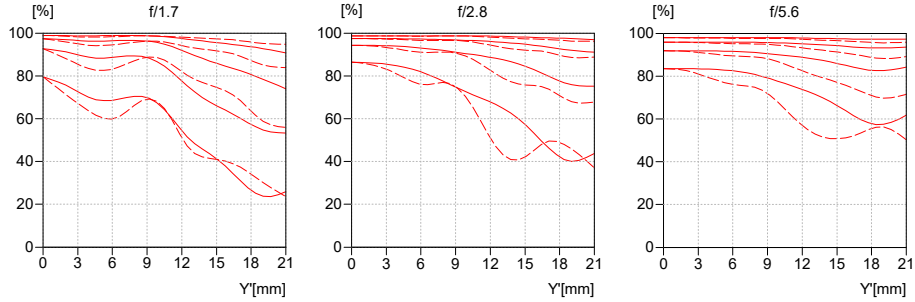


LEICA Q3

렌즈

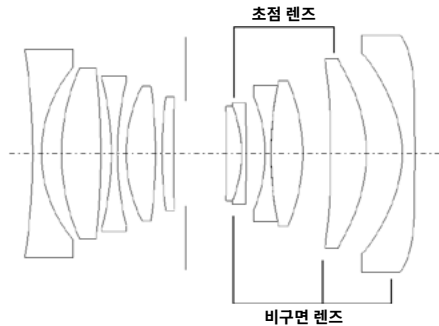
명칭	Leica Summilux 28 f/1.7 ASPH., 11x 렌즈(9x 부재), 3x 비구면 렌즈 표면
렌즈 필터 나사산	E49
디지털 줌	옵선 약 1.25배(35mm에 해당), 약 1.8배(50mm에 해당), 약 2.7배(75mm에 해당) 또는 약 3.2배(90mm에 해당)
흔들림 보정	사진 및 비디오 촬영을 위한 광학 보정 시스템
조리개 범위	F1.7 ~ F16(1/3EV 단계)

MTF 다이어그램



MTF는 각각 먼 촬영 거리(무한대)를 위한 2.8 및 5.6뿐만 아니라 완전히 개방되는 경우에 대해 제공됩니다. 백색광에서 접선 구조(파선) 및 시상 구조(실선)에 대한 형식의 높이에 대해 5, 10, 20, 40 Lp/mm에 대한 대비가 퍼센트로 표시됩니다. 5 및 10 Lp/mm는 보다 거친 개체 구조에 대한 대비 인상을 주고, 20 및 40 Lp/mm는 보다 미세하고 그리고 가장 미세한 개체 구조의 해상도를 문서화합니다.

렌즈 단면



뷰 파인더/모니터

뷰 파인더(EVF)	해상도: 5760000 화소(도트), 120 fps, 배율: 화면 비율 4:3에서 0.79배/화면 비율 3:2에서 0.76배, 시야율: 100%, 출사동: 20.75 mm, -4 dpt ~ +2dpt 설정 가능, 뷰 파인더와 모니터 간 자동 전환을 위한 아이 센서 포함, 시간 지연 0.005초
모니터	3" TFT LCD, 약 1843200 화소(도트), 384 ppi, 화면 비율 3:2, 터치 디스플레이

셔터

셔터 타입	기계식 중앙 셔터 또는 전자식 셔터(선택 사양)
셔터 속도	기계 셔터: 120초~1/2000초 전자 셔터 기능: 1초 ~ 1/16000초 플래시 동조: ~ 1/2000초
셔터 버튼	2 단계 (1 단계: 자동 초점 및 노출 측정 기능 포함 카메라 전자 장치 활성화; 2 단계: 셔터 릴리스)
셀프 타이머	카운트다운 시간: 2초 또는 12초
드라이브 모드	싱글, 인터벌 촬영, 노출 브래케팅 연속 촬영: - 연속 촬영 - 2 fps / 14 bit / AF, 연속 촬영 - 4 fps / 14 bit / AF: 자동 설정(P/A/S 작동 모드의 노출 설정, 자동 화이트 밸런스 및 자동 초점)은 각 사진에 대해 개별적으로 이루어집니다. - 연속 촬영 - 7 fps / 14 bit, 연속 촬영 - 9 fps / 12 bit, 연속 촬영 - 15 fps / 12 bit: 자동 설정(P/A/S 작동 모드의 노출 설정, 자동 화이트 밸런스 및 자동 초점)은 첫 번째 사진을 촬영하기 전에 결정되며 동일한 시리즈의 모든 후속 사진에 적용됩니다.



LEICA Q3

거리 설정

촬영 범위	30m ~ ∞ 매크로 설정: 17cm 이상
초점 모드	자동 또는 수동 수동 설정 시: 초점 보조 도구로서 사용 가능한 선택적 확대경 기능(자동 확대) 및 가장자리 표시(포커스 피킹) 사용 가능
자동 초점 시스템	콘트라스트 측정, 깊이 맵 및 위상 비교 측정을 센서의 AF 측정 지점과 결합한 하이브리드 AF
자동 초점 모드	지능형 AF(AFS)와 AFc 모드 사이에서 자동으로 선택, AFS, AFc, AF 설정 저장 가능, 옵션 AF 터치
자동 초점 측정 방법	스팟(이동 가능), 필드(이동 및 확장 가능), 다중, 영역(이동 가능), 개인 인식, 사람 및 동물 인식, 트랙킹
자동 초점 측광 영역	315

노출

노출 측정	TTL(렌즈를 통한 노출 측정), 작동 조리개
측정 원리	노출 측정은 이미지 센서를 통해 라이브 뷰 모드와 거리 측정기 모드 모두에서 모든 측광 방식에 대해 수행됩니다.
측광 방식	스팟, 중앙 중점, 하이라이트 중점 측광, 다중
노출 모드	장면 모드(P) 조리개 우선 모드(A): 조리개 수동 설정 셔터 우선 모드(S): 셔터 속도 수동 설정 수동(M): 셔터 속도 및 조리개 수동 설정 다양한 완전 자동 버전(장면 모드): AUTO, 스포츠, 인물, 풍경 사진, 야간 인물 사진, 절경/해변, 불꽃놀이, 초콜, 일몰, 디지털 스코핑
노출 보정	±3EV(1/3EV 단계)
자동 브라케팅	3회 또는 5회 촬영, 최대 3EV까지 촬영들 사이 그라데이션, 1/3EV 단계 추가 노출 보정 옵션: 최대 ±3EV

ISO 감도 범위		사진	비디오
	Auto ISO	ISO 100 내지 ISO 100000	ISO 100 내지 ISO 100000
	수동	ISO 50 내지 ISO 100000	ISO 50 내지 ISO 100000

화이트 밸런스 자동(Auto), 사전 설정(밝음, 흐림, 그늘, 링스텐 라이트, 플래시), 수동 측정(그레이 카드), 수동 색온도 설정(색온도, 2000K ~ 11500K)

플래시

플래시 장치 연결	액세서리 슈를 통해 연결
플래시 동조 시간	↔: 1/2000초; 더 느린 셔터 속도 사용 가능, 동조 시간에 미달하는 경우: HSS 사용 가능한 Leica 플래시 장치를 통해 TTL 선형 플래시 모드로 자동 전환
플래시 노출 측정	Leica 플래시 장치(SF26, SF40, SF58, SF60, SF64) 또는 시스템 호환 플래시 장치, 플래시 리모컨 SFC1을 사용하여 중앙 중점 TTL 사전 발광 측정
플래시 노출 보정	SF40: ±2EV, 1/2EV 단계 SF60: ±2EV, 1/3EV 단계



LEICA Q3

구성

마이크	스테레오
USB 오디오	새롭게 지원되는 RØDE의 USB 오디오 제품: VideoMic GO II, VideoMic NTG, Wireless GO II, Wireless ME 및 호환 가능한 USB 마이크
스피커	흑백
WLAN	"Leica FOTOS" 앱에 연결하기 위한 WLAN 기능. Apple App Store™ 또는 Google Play Store™에서 구입 가능합니다.

	2.4 GHz	5 GHz	
EU/ US/ CN	IEEE802.11b/g/n: 채널 1-11 (2412-2462 MHz)	Client mode: (실내에서만 사용) IEEE802.11a/n/ac: 채널 36-64 (5180-5320 MHz)	Access point + client mode: IEEE802.11a/n/ac: 채널 149-165 (5745-5825 MHz)
JP		Access point + client mode: (실내에서만 사용) IEEE802.11a/n/ac: 채널 36-48 (5180-5240 MHz)	Client mode: (실내에서만 사용) IEEE802.11a/n/ac: 채널 52-144 (5260-5720 MHz)
ROW		-	

최대 전력(e.i.r.p.): <14 dBm, 암호화 방식: WLAN 호환 WPA™/WPA2™/WPA3™

Bluetooth	Bluetooth 5.0 LE: 채널 0-39 (2402-2480 MHz), 최대 전력(e.i.r.p.): 10 dBm
-----------	--

GPS	Leica FOTOS 앱을 통해 활성화할 수 있으며, 국가별 법률 및 규제에 의해 모든 곳에서 사용 가능하지는 않음. 데이터는 이미지 파일의 EXIF 헤더에 기록됨.
-----	--

메뉴 언어	영어, 독일어, 프랑스어, 이탈리아어, 스페인어, 포르투갈어, 러시아어, 일본어, 중국어 번체, 중국어 간체, 한국어
-------	---

전원 공급

배터리(Leica BP-SCL6)	리튬 이온 배터리, 정격 전압 7.2V(DC); 용량 2200mAh (최소), 350장(CIPA 표준에 따름, 디스플레이/AF 자동 끄기 = 5초 포함), 제조사: Panasonic Energy (Wuxi) Co. Ltd., made in China
충전기 (Leica BC-SCL4)	입력: AC 100-240V, 50/60 Hz, 0.25A, 자동 전환, 출력: DC 8.4V, 0.85A, 제조사: Salom Electric (Xiamen) Co., Ltd., Made in China
USB를 통한 충전	작동 중: 9V/3A(최소 27W) 카메라 꺼짐 시: 5V/1500mA(2.5W 이상)
무선 충전	9V 충전기 사용 시 최적의 성능(10W 충전 패드 필요)
입력 전압/전류 공칭값	7.2V ⇄ 2.3A (배터리), 5V ⇄ 3.0A / 9V ⇄ 2.5A (USB)



QuickTime