



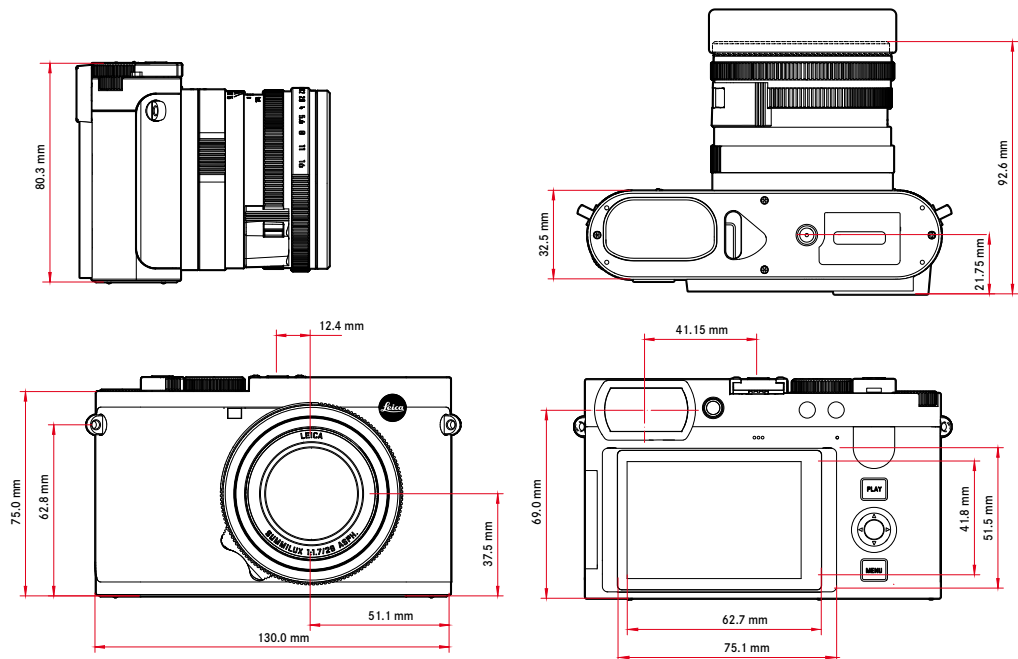
LEICA Q3

技術參數



名稱	Leica Q3																								
相機型號	數碼全畫幅單反相機																								
型號編號	6506																								
訂購號碼	黑色: 19080 EU/US/CN, 19081 JP, 19082 ROW 金屬灰: 19210 (EU,US,CN), 19211 (JP), 19212 (ROW)																								
緩衝記憶體	8GB 容量取決於幀率和相片格式，近似值（緩存記憶體中可能的相片數）																								
	<table border="1"> <thead> <tr> <th></th> <th>DNG</th> <th>DNG + JPG</th> <th>JPG</th> </tr> </thead> <tbody> <tr> <td>15fps</td> <td>63</td> <td>63</td> <td>67</td> </tr> <tr> <td>9fps</td> <td>70</td> <td>66</td> <td>76</td> </tr> <tr> <td>7fps</td> <td>74</td> <td>69</td> <td>83</td> </tr> <tr> <td>4fps</td> <td>83</td> <td>72</td> <td>104</td> </tr> <tr> <td>2fps</td> <td>164</td> <td>88</td> <td>947</td> </tr> </tbody> </table>		DNG	DNG + JPG	JPG	15fps	63	63	67	9fps	70	66	76	7fps	74	69	83	4fps	83	72	104	2fps	164	88	947
	DNG	DNG + JPG	JPG																						
15fps	63	63	67																						
9fps	70	66	76																						
7fps	74	69	83																						
4fps	83	72	104																						
2fps	164	88	947																						
存儲設備	UHS-II (推薦), UHS-I, SD/SDHC/SDXC 記憶卡																								
材質	全金屬機身: 壓鑄鎂, 皮套, 防護等級IP52																								
操作條件	0°C至+40°C																								
接口	ISO配件靴座, 帶有用於Leica閃光燈的附加控制觸頭、D型HDMI插座、高達10Gbps的USB 3.1 Gen 2 C型																								
三腳架螺口	底部不鏽鋼A 1/4 DIN4503 (1/4")																								

尺寸



重量	約743g/658g (含/不含電池)
-----------	---------------------



感測器

感測器大小 CMOS感測器，62.39MP/60.3MP (總畫素/有效畫素)

處理器 Leica大師系列 (Maestro IV)

濾鏡 RGB彩色濾鏡，UV/IR濾鏡，無低通濾鏡

檔案格式 相片：DNG™ (原始數據)、DNG + JPG、JPEG (DCF 2.0、Exif 2.31)
視訊：

MP4	h.265	AAC	48 kHz/16 bit
	h.264	AAC	48 kHz/16 bit
MOV	h.265	LPCM	28 kHz/24 bit
	h.264	LPCM	28 kHz/24 bit
	ProRes	LPCM	28 kHz/24 bit

相片解析度

DNG™	9520x6336 畫素 (60.3MP)
	7404x4928 畫素 (36.5MP)
	5288x3518 畫素 (18.6MP)
JPG	9520x6336 畫素 (60.3MP)
	7392x4928 畫素 (36.4MP)
	5280x3512 畫素 (18.5MP)

檔案大小

DNG™：約70MP，取決於分辨率和畫面內容
JPG：視解析度與相片內容而定
視訊：最長29分鐘

色彩深度

DNG™：14 bit
JPG：8 bit

色彩空間

相片：sRGB

視訊解析度

	解析度
C4K (17:9)	8192x4320
8K (16:9)	7680x4320
C4K (17:9)	4096x2160
4K (16:9)	3840x2160
Full HD (16:9)	1920x1080

視訊幀率/比特率

MOV C8K				
MOV C8K (錄製到SD)				
29.97 fps	C8K 4:2:0 / 10 bit	h.265	L-GOP	300 Mbps
25.00 fps	C8K 4:2:0 / 10 bit	h.265	L-GOP	300 Mbps
24.00 fps	C8K 4:2:0 / 10 bit	h.265	L-GOP	300 Mbps
23.98 fps	C8K 4:2:0 / 10 bit	h.265	L-GOP	300 Mbps
MOV C8K (不帶HLG/L-Log的HDMI輸出，且不錄製到SD)				
29.97 fps	8K 4:2:0 / 8 bit	h.265	L-GOP	300 Mbps
25.00 fps	8K 4:2:0 / 8 bit	h.265	L-GOP	300 Mbps
24.00 fps	8K 4:2:0 / 8 bit	h.265	L-GOP	300 Mbps
23.98 fps	8K 4:2:0 / 8 bit	h.265	L-GOP	300 Mbps
MOV C8K (帶HLG/L-Log的HDMI輸出，或同時錄製到SD)				
29.97 fps	C4K 4:2:2 / 10 bit	h.265	L-GOP	300 Mbps
25.00 fps	C4K 4:2:2 / 10 bit	h.265	L-GOP	300 Mbps
24.00 fps	C4K 4:2:2 / 10 bit	h.265	L-GOP	300 Mbps
23.98 fps	C4K 4:2:2 / 10 bit	h.265	L-GOP	300 Mbps
MOV 8K				
MOV 8K (錄製到SD)				
29.97 fps	8K 4:2:0 / 10 bit	h.265	L-GOP	300 Mbps
25.00 fps	8K 4:2:0 / 10 bit	h.265	L-GOP	300 Mbps
24.00 fps	8K 4:2:0 / 10 bit	h.265	L-GOP	300 Mbps
23.98 fps	8K 4:2:0 / 10 bit	h.265	L-GOP	300 Mbps
MOV 8K (不帶HLG/L-Log的HDMI輸出，且不錄製到SD)				
29.97 fps	8K 4:2:0 / 8 bit	h.265	L-GOP	300 Mbps
25.00 fps	8K 4:2:0 / 8 bit	h.265	L-GOP	300 Mbps
24.00 fps	8K 4:2:0 / 8 bit	h.265	L-GOP	300 Mbps
23.98 fps	8K 4:2:0 / 8 bit	h.265	L-GOP	300 Mbps
MOV 8K (帶HLG/L-Log的HDMI輸出，或同時錄製到SD)				
29.97 fps	4K 4:2:2 / 10 bit	h.265	L-GOP	300 Mbps
25.00 fps	4K 4:2:2 / 10 bit	h.265	L-GOP	300 Mbps
24.00 fps	4K 4:2:2 / 10 bit	h.265	L-GOP	300 Mbps
23.98 fps	4K 4:2:2 / 10 bit	h.265	L-GOP	300 Mbps



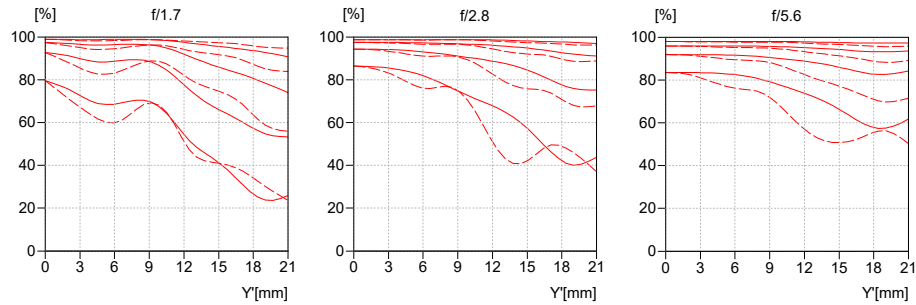
MOV C4K				
59.94fps	4:2:2 / 10bit (SD & HDMI)	h.264	ALL-I	600Mbps
50.00fps	4:2:2 / 10bit (SD & HDMI)	h.264	ALL-I	600Mbps
48.00fps	4:2:2 / 10bit (SD)	h.264	ALL-I	600Mbps
24.00fps	4:2:2 / 10bit (HDMI)			
47.95fps	4:2:2 / 10bit (SD)	h.264	ALL-I	600Mbps
23.98fps	4:2:2 / 10bit (HDMI)			
29.97fps	4:2:2 / 10bit (SD & HDMI)	h.264	ALL-I	400Mbps
25.00fps	4:2:2 / 10bit (SD & HDMI)	h.264	ALL-I	400Mbps
24.00fps	4:2:2 / 10bit (SD & HDMI)	h.264	ALL-I	400Mbps
23.98fps	4:2:2 / 10bit (SD & HDMI)	h.264	ALL-I	400Mbps
MOV 4K				
59.94fps	4:2:2 / 10bit (SD & HDMI)	h.264	ALL-I	600Mbps
50.00fps	4:2:2 / 10bit (SD & HDMI)	h.264	ALL-I	600Mbps
48.00fps	4:2:2 / 10bit (SD)	h.264	ALL-I	600Mbps
24.00fps	4:2:2 / 10bit (HDMI)			
47.95fps	4:2:2 / 10bit (SD)	h.264	ALL-I	600Mbps
23.98fps	4:2:2 / 10bit (HDMI)			
29.97fps	4:2:2 / 10bit (SD & HDMI)	h.264	ALL-I	400Mbps
25.00fps	4:2:2 / 10bit (SD & HDMI)	h.264	ALL-I	400Mbps
24.00fps	4:2:2 / 10bit (SD & HDMI)	h.264	ALL-I	400Mbps
23.98fps	4:2:2 / 10bit (SD & HDMI)	h.264	ALL-I	400Mbps
MOV FHD				
119.88fps	4:2:2 / 10bit (SD & HDMI)	h.264	ALL-I	400Mbps
100.00fps	4:2:2 / 10bit (SD & HDMI)	h.264	ALL-I	400Mbps
59.94fps	4:2:2 / 10bit (SD & HDMI)	h.264	ALL-I	200Mbps
50.00fps	4:2:2 / 10bit (SD & HDMI)	h.264	ALL-I	200Mbps
48.00fps	4:2:2 / 10bit (SD)	h.264	ALL-I	200Mbps
24.00fps	4:2:2 / 10bit (HDMI)			
47.95fps	4:2:2 / 10bit (SD)	h.264	ALL-I	200Mbps
23.98fps	4:2:2 / 10bit (HDMI)			
29.97fps	4:2:2 / 10bit (SD & HDMI)	h.264	ALL-I	200Mbps
25.00fps	4:2:2 / 10bit (SD & HDMI)	h.264	ALL-I	200Mbps
24.00fps	4:2:2 / 10bit (SD & HDMI)	h.264	ALL-I	200Mbps
23.98fps	4:2:2 / 10bit (SD & HDMI)	h.264	ALL-I	200Mbps
MOV FHD Slow Motion				
感測器：約119.88fps	4:2:0 / 10bit (SD & HDMI)	h.265	L-GOP	100Mbps
拍攝/輸出：29.97fps				
感測器：100.00fps	4:2:0 / 10bit (SD & HDMI)	h.265	L-GOP	100Mbps
拍攝/輸出：25.00fps				
MOV FHD ProRes				
59.94fps	422HQ	ProRes		454Mbps
50.00fps	422HQ	ProRes		378Mbps
29.97fps	422HQ	ProRes		227Mbps
25.00fps	422HQ	ProRes		189Mbps
24.00fps	422HQ	ProRes		182Mbps
23.98fps	422HQ	ProRes		181Mbps
MP4 8K				
MP4 8K (錄製到SD)				
29.97fps	8K 4:2:0 / 10bit	h.265	L-GOP	300Mbps
25.00fps	8K 4:2:0 / 10bit	h.265	L-GOP	300Mbps
23.98fps	8K 4:2:0 / 10bit	h.265	L-GOP	300Mbps
MP4 8K (HDMI 輸出, 不錄製到SD)				
29.97fps	8K 4:2:0 / 8bit	h.265	L-GOP	300Mbps
25.00fps	8K 4:2:0 / 8bit	h.265	L-GOP	300Mbps
23.98fps	8K 4:2:0 / 8bit	h.265	L-GOP	300Mbps
MP4 8K (HDMI 輸出, 同時錄製到SD)				
29.97fps	4K 4:2:2 / 10bit	h.265	L-GOP	300Mbps
25.00fps	4K 4:2:2 / 10bit	h.265	L-GOP	300Mbps
23.98fps	4K 4:2:2 / 10bit	h.265	L-GOP	300Mbps
MP4 4K				
59.94fps	4:2:0 / 10bit (SD & HDMI)	h.265	L-GOP	100Mbps
50.00fps	4:2:0 / 10bit (SD & HDMI)	h.265	L-GOP	100Mbps
29.97fps	4:2:0 / 8bit (SD & HDMI)	h.264	L-GOP	100Mbps
25.00fps	4:2:0 / 8bit (SD & HDMI)	h.264	L-GOP	100Mbps
23.98fps	4:2:0 / 8bit (SD & HDMI)	h.264	L-GOP	100Mbps
MP4 FHD				
59.94fps	4:2:0 / 8bit (SD & HDMI)	h.264	L-GOP	28Mbps
50.00fps	4:2:0 / 8bit (SD & HDMI)	h.264	L-GOP	28Mbps
29.97fps	4:2:0 / 8bit (SD & HDMI)	h.264	L-GOP	20Mbps
25.00fps	4:2:0 / 8bit (SD & HDMI)	h.264	L-GOP	20Mbps
23.98fps	4:2:0 / 8bit (SD & HDMI)	h.264	L-GOP	24Mbps



鏡頭

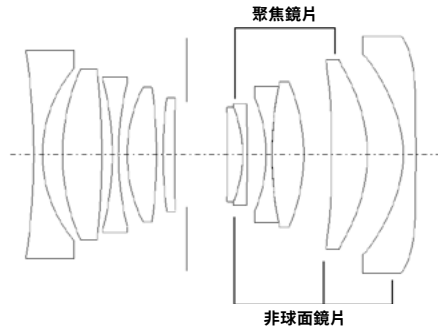
名稱	Leica Summilux 28 f/1.7 ASPH.，9組11片，3片非球面鏡片
鏡頭濾鏡螺紋	E49
數位變焦	可選約1.25倍（相當於35mm）、約1.8倍（相當於50mm）、約2.7倍（相當於75mm）或約3.2倍（相當於90mm）
畫面穩定功能	用於相片和視訊拍攝的光學穩定系統
光圈範圍	F1.7至F16，1/3EV增量

MTF圖



該MTF分別適用於全開和開度2.8與5.6光圈的遠距離拍攝（無限聚焦）。顯示的百分比對比度用於白光下畫幅高度5、10、20、40 Lp/mm以上，切線結構（虛線）和矢狀結構（實線）。5、10 Lp/mm給出的是較為粗略的對象結構的對比度表現，而20、40 Lp/mm則能夠記錄更為精細的對象結構的解析度。

鏡頭切割



觀景窗/顯示幕

觀景窗（電子觀景窗）	解析度：5760000像素（點），120fps；放大率：0.79倍，當寬高比為4:3時/0.76倍，當寬高比為3:2；圖像覆蓋率：100%；出瞳位置：20.75mm，可調節範圍-4dpt至+2dpt，帶有在觀景窗和顯示幕之間自動切換的眼感測器，延時0.005秒
顯示幕	3英寸TFT LCD，約1843200像素（點），384 ppi，寬高比3:2，觸摸屏

快門

快門類型	機械中央快門或可選電子快門
快門速度	機械快門：120秒至1/2000秒 電子快門功能：1秒至1/16000秒 閃光燈同步：至1/2000秒
快門按鈕	兩檔 （第1階段：激活相機電路，包括自動對焦和測光表；第2階段：觸發快門）
自拍定時器	倒數時間：2秒或12秒
驅動模式	單張、間隔拍攝、包圍曝光 連續拍攝： - 連拍 - 2 fps / 14 bit / AF，連拍 - 4 fps / 14 bit / AF： 自動設置（P/A/S模式下的曝光設置，自動白平衡和自動對焦）對每張相片單獨執行。 - 連拍 - 7 fps / 14 bit，連拍 - 9 fps / 12 bit，連拍 - 15 fps / 12 bit： 自動設置（P/A/S模式下的曝光設置，自動白平衡和自動對焦）在拍攝第一張相片之前確定，並將應用於同一系列的所有後續相片。

**對焦**

工作範圍	30 cm至∞ 微距設置時：自17 cm起
對焦模式	自動或手動 手動設置時：可選用放大鏡功能（自動放大）和邊緣標記（對焦峰值）作為對焦輔助
自動對焦系統	通過將對比度檢測、深度圖和相位比較測量與感測器中的自動對焦測量點相結合的混合自動對焦。
自動對焦作業模式	智能AF（在AFS和AFC間自動選擇），AFS，AFC，可保存自動對焦設定，可選擇觸摸自動對焦
自動對焦測距方法	點（可移動）、區（可移動和可伸縮）、多區、區（可移動）、人識別、人和動物的識別、追蹤
自動對焦測量區	315

曝光

測光模式	TTL（通過鏡頭實現測光模式），工作光圈
測量原則	在實時取景模式和測距儀模式下，對於所有測光方法，測光模式都通過圖像感測器實現
測光方法	點，中央重點，強調亮區，多區
曝光模式	自動程式模式（P） 光圈先決模式（A）：手動設置光圈 快門先決模式（S）：手動設置快門速度 手動（M）：手動設置快門速度和光圈 各種全自動程序模式（場景模式）：自動、運動、肖像、風景、夜間肖像、雪地/沙灘、煙火、燭光、日落、接望遠鏡拍攝
曝光補償	±3 EV以1/3 EV級可調
自動包圍曝光	3或5張照片，每張照片之間的增量最高為3 EV，1/3 EV級增量可調 可選的額外曝光補償：至±3 EV

ISO感光度範圍	相片		視訊	
	自動ISO	ISO 100 – ISO 100000	ISO 100	– ISO 100000
手動	ISO 50 – ISO 100000	ISO 50	– ISO 100000	

白平衡	自動（自動）、預設置（晴天、陰天、陰影、人造光、閃光燈），手動測光（灰卡），手動色溫調節（色溫，2000 K至11500 K）
-----	---

閃光燈

閃光燈連接	通過配件靴座
閃光同步速度	↔：1/2000秒，可用更慢的快門速度，若低於同步速度：使用帶高速同步（HSS）功能的Leica閃光燈自動切換為TTL線性閃光模式
閃光燈測光模式	通過Leica閃光燈（SF 26、SF 40、SF 58、SF 60、SF 64）或系統兼容的閃光燈的中央重點TTL預閃光測光，閃光燈遠程控制SFC1
閃光燈曝光補償	SF 40：±2 EV，以1/2 EV級增量可調 SF 60：±2 EV，以1/3 EV級增量可調



LEICA Q3

配置

麥克風	立體聲
USB-聲音	RØDE新推出的USB音頻產品：VideoMic GO II, VideoMic NTG, Wireless GO II, Wireless ME 以及兼容的USB麥克風。
揚聲器	單聲道收音
WLAN	WLAN功能用於與「Leica FOTOS」應用程式連接。可在Apple App Store™或Google Play Store™購得。

	2.4 GHz	5 GHz	
EU/ US/ CN	IEEE802.11b/g/n: 1-11頻道 (2412-2462 MHz)	客戶端模式： (僅適用於室內) IEEE802.11a/n/ac: 36-64頻道 (5180-5320 MHz)	接入點+客戶端模式： IEEE802.11a/n/ac: 149-165頻道 (5745-5825 MHz)
JP		接入點+客戶端模式： (僅適用於室內) IEEE802.11a/n/ac: 36-48頻道 (5180-5240 MHz)	客戶端模式： (僅適用於室內) IEEE802.11a/n/ac: 52-144頻道 (5260-5720 MHz)
ROW			

最大功率 (e.i.r.p.) : <14 dBm, 加密方式: WLAN兼容 WPA™/WPA2™/WPA3™

藍牙	藍牙 5.0 LE: 0-39頻道 (2402-2480 MHz), 最大功率 (e.i.r.p.) : 10 dBm
GPS	可通過Leica FOTOS應用程式激活, 由於特定國家/地區的法規, 該功能並非在所有地區都可用。資料會儲存在相片檔案的Exif標頭裡。
菜單語言	英語、德語、法語、意大利語、西班牙語、葡萄牙語、俄語、日語、繁體中文、簡體中文、韓語

電源

電池 (Leica BP-SCL6)	鋰離子電池, 額定電壓 7.2V (DC) ; 容量2200mAh (最小值), 350張照片 (根據CIPA標準, 帶有顯示器/AF自動關閉 = 5s) ; 生產廠家: 松下能源 (無錫) 有限公司, 中國製造
充電器 (Leica BC-SCL4)	輸入: 交流電100-240V, 50/60Hz, 0.25A, 自動切換, 輸出: 直流電8.4V, 0.85A; 生產廠家: Salom Electric (廈門) 有限公司, 中國製造
透過USB充電	運行期間: 9V/3A (最小27W) 相機關閉時: 5V/1500mA (2.5W或更高)
無線充電	使用9V充電器時的最佳性能 (需要10W充電板)
額定輸入電壓/電流	7.2V == 2.3A (電池), 5V == 3.0A / 9V == 2.5A (USB)



QuickTime