



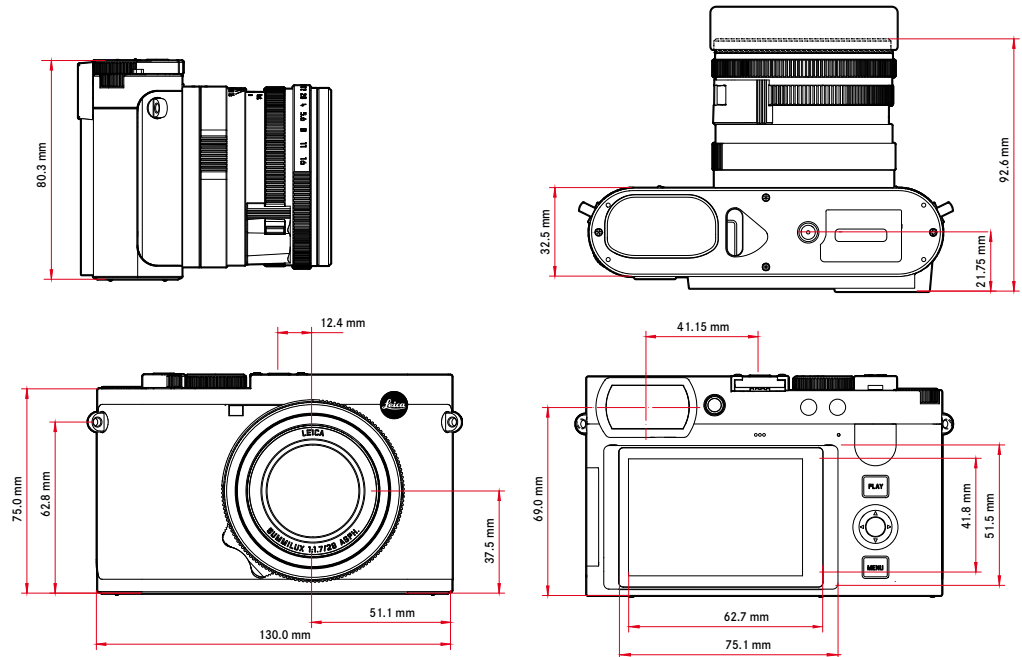
LEICA Q3

技术参数



名称	Leica Q3																								
相机型号	数码全画幅单反相机																								
型号编号	6506																								
订货编号	黑色: 19080 EU/US/CN, 19081 JP, 19082 ROW 精钢灰: 19210 (EU,US,CN), 19211 (JP), 19212 (ROW)																								
缓存	8 GB 容量取决于帧率和照片格式, 近似值 (缓存中可能的照片数)																								
	<table border="1"> <thead> <tr> <th></th> <th>DNG</th> <th>DNG + JPG</th> <th>JPG</th> </tr> </thead> <tbody> <tr> <td>15fps</td> <td>63</td> <td>63</td> <td>67</td> </tr> <tr> <td>9fps</td> <td>70</td> <td>66</td> <td>76</td> </tr> <tr> <td>7fps</td> <td>74</td> <td>69</td> <td>83</td> </tr> <tr> <td>4fps</td> <td>83</td> <td>72</td> <td>104</td> </tr> <tr> <td>2fps</td> <td>164</td> <td>88</td> <td>947</td> </tr> </tbody> </table>		DNG	DNG + JPG	JPG	15fps	63	63	67	9fps	70	66	76	7fps	74	69	83	4fps	83	72	104	2fps	164	88	947
	DNG	DNG + JPG	JPG																						
15fps	63	63	67																						
9fps	70	66	76																						
7fps	74	69	83																						
4fps	83	72	104																						
2fps	164	88	947																						
存储设备	UHS-II (推荐)、UHS-I、SD-/SDHC-/SDXC存储卡																								
材质	全金属机身: 压铸镁, 皮套, 防护等级IP52																								
工作条件	0°C至+40°C																								
接口	ISO配件靴座, 带有用于Leica闪光灯的附加控制触头、D型HDMI插座、高达10Gbps的USB 3.1 Gen 2 C型																								
三脚架螺口	底部不锈钢A 1/4 DIN4503 (1/4")																								

尺寸



重量	约743g/658g (含/不含电池)
----	---------------------



传感器

传感器大小 CMOS传感器, 62.39MP/60.3MP (总像素/有效像素)

处理器 Leica大师系列 (Maestro IV)

滤镜 RGB彩色滤镜、UV-/IR滤镜、无低通滤镜

文件格式 照片: DNG™ (原始数据)、DNG + JPG、JPG (DCF 2.0、Exif 2.31)
视频:

MP4	h.265	AAC	48 kHz/16 bit
	h.264	AAC	48 kHz/16 bit
MOV	h.265	LPCM	28 kHz/24 bit
	h.264	LPCM	28 kHz/24 bit
	ProRes	LPCM	28 kHz/24 bit

照片分辨率

DNG™	9520x6336 像素 (60.3 MP)
	7404x4928 像素 (36.5 MP)
	5288x3518 像素 (18.6 MP)
JPG	9520x6336 像素 (60.3 MP)
	7392x4928 像素 (36.4 MP)
	5280x3512 像素 (18.5 MP)

文件大小

DNG™: 70 MP, 取决于分辨率和图像内容
JPG: 取决于分辨率和照片内容
视频: 最长29分钟

色彩深度

DNG™: 14 bit
JPG: 8 bit

色彩空间

照片: sRGB

视频分辨率

	分辨率
C8K (17:9)	8192x4320
8K (16:9)	7680x4320
C4K (17:9)	4096x2160
4K (16:9)	3840x2160
Full HD (16:9)	1920x1080

视频帧率/比特率

MOV C8K				
MOV C8K (录制到SD)				
29.97 fps	C8K 4:2:0 / 10 bit	h.265	L-GOP	300 Mbps
25.00 fps	C8K 4:2:0 / 10 bit	h.265	L-GOP	300 Mbps
24.00 fps	C8K 4:2:0 / 10 bit	h.265	L-GOP	300 Mbps
23.98 fps	C8K 4:2:0 / 10 bit	h.265	L-GOP	300 Mbps
MOV C8K (不带HLG/L-Log的HDMI输出, 且不录制到SD)				
29.97 fps	8K 4:2:0 / 8 bit	h.265	L-GOP	300 Mbps
25.00 fps	8K 4:2:0 / 8 bit	h.265	L-GOP	300 Mbps
24.00 fps	8K 4:2:0 / 8 bit	h.265	L-GOP	300 Mbps
23.98 fps	8K 4:2:0 / 8 bit	h.265	L-GOP	300 Mbps
MOV C8K (带HLG/L-Log的HDMI输出, 或同时录制到SD)				
29.97 fps	C4K 4:2:2 / 10 bit	h.265	L-GOP	300 Mbps
25.00 fps	C4K 4:2:2 / 10 bit	h.265	L-GOP	300 Mbps
24.00 fps	C4K 4:2:2 / 10 bit	h.265	L-GOP	300 Mbps
23.98 fps	C4K 4:2:2 / 10 bit	h.265	L-GOP	300 Mbps
MOV 8K				
MOV 8K (录制到SD)				
29.97 fps	8K 4:2:0 / 10 bit	h.265	L-GOP	300 Mbps
25.00 fps	8K 4:2:0 / 10 bit	h.265	L-GOP	300 Mbps
24.00 fps	8K 4:2:0 / 10 bit	h.265	L-GOP	300 Mbps
23.98 fps	8K 4:2:0 / 10 bit	h.265	L-GOP	300 Mbps
MOV 8K (不带HLG/L-Log的HDMI输出, 且不录制到SD)				
29.97 fps	8K 4:2:0 / 8 bit	h.265	L-GOP	300 Mbps
25.00 fps	8K 4:2:0 / 8 bit	h.265	L-GOP	300 Mbps
24.00 fps	8K 4:2:0 / 8 bit	h.265	L-GOP	300 Mbps
23.98 fps	8K 4:2:0 / 8 bit	h.265	L-GOP	300 Mbps
MOV 8K (带HLG/L-Log的HDMI输出, 或同时录制到SD)				
29.97 fps	4K 4:2:2 / 10 bit	h.265	L-GOP	300 Mbps
25.00 fps	4K 4:2:2 / 10 bit	h.265	L-GOP	300 Mbps
24.00 fps	4K 4:2:2 / 10 bit	h.265	L-GOP	300 Mbps
23.98 fps	4K 4:2:2 / 10 bit	h.265	L-GOP	300 Mbps



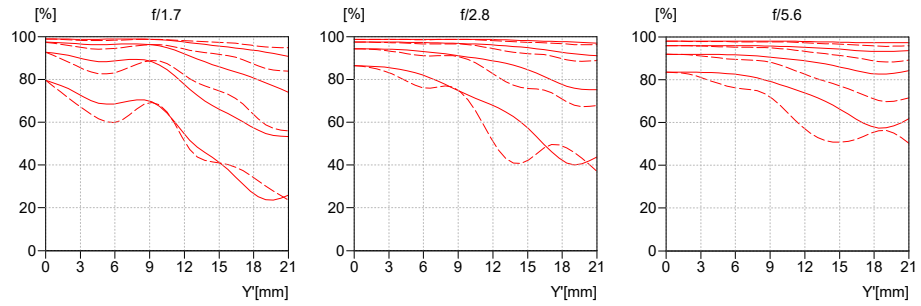
MOV C4K					
59.94 fps	4:2:2 / 10 bit (SD & HDMI)	h.264	ALL-I		600 Mbps
50.00 fps	4:2:2 / 10 bit (SD & HDMI)	h.264	ALL-I		600 Mbps
48.00 fps	4:2:2 / 10 bit (SD)	h.264	ALL-I		600 Mbps
	24.00 fps	4:2:2 / 10 bit (HDMI)			
47.95 fps	4:2:2 / 10 bit (SD)	h.264	ALL-I		600 Mbps
	23.98 fps	4:2:2 / 10 bit (HDMI)			
29.97 fps	4:2:2 / 10 bit (SD & HDMI)	h.264	ALL-I		400 Mbps
25.00 fps	4:2:2 / 10 bit (SD & HDMI)	h.264	ALL-I		400 Mbps
24.00 fps	4:2:2 / 10 bit (SD & HDMI)	h.264	ALL-I		400 Mbps
23.98 fps	4:2:2 / 10 bit (SD & HDMI)	h.264	ALL-I		400 Mbps
MOV 4K					
59.94 fps	4:2:2 / 10 bit (SD & HDMI)	h.264	ALL-I		600 Mbps
50.00 fps	4:2:2 / 10 bit (SD & HDMI)	h.264	ALL-I		600 Mbps
48.00 fps	4:2:2 / 10 bit (SD)	h.264	ALL-I		600 Mbps
	24.00 fps	4:2:2 / 10 bit (HDMI)			
47.95 fps	4:2:2 / 10 bit (SD)	h.264	ALL-I		600 Mbps
	23.98 fps	4:2:2 / 10 bit (HDMI)			
29.97 fps	4:2:2 / 10 bit (SD & HDMI)	h.264	ALL-I		400 Mbps
25.00 fps	4:2:2 / 10 bit (SD & HDMI)	h.264	ALL-I		400 Mbps
24.00 fps	4:2:2 / 10 bit (SD & HDMI)	h.264	ALL-I		400 Mbps
23.98 fps	4:2:2 / 10 bit (SD & HDMI)	h.264	ALL-I		400 Mbps
MOV FHD					
119.88 fps	4:2:2 / 10 bit (SD & HDMI)	h.264	ALL-I		400 Mbps
100.00 fps	4:2:2 / 10 bit (SD & HDMI)	h.264	ALL-I		400 Mbps
59.94 fps	4:2:2 / 10 bit (SD & HDMI)	h.264	ALL-I		200 Mbps
50.00 fps	4:2:2 / 10 bit (SD & HDMI)	h.264	ALL-I		200 Mbps
48.00 fps	4:2:2 / 10 bit (SD)	h.264	ALL-I		200 Mbps
	24.00 fps	4:2:2 / 10 bit (HDMI)			
47.95 fps	4:2:2 / 10 bit (SD)	h.264	ALL-I		200 Mbps
	23.98 fps	4:2:2 / 10 bit (HDMI)			
29.97 fps	4:2:2 / 10 bit (SD & HDMI)	h.264	ALL-I		200 Mbps
25.00 fps	4:2:2 / 10 bit (SD & HDMI)	h.264	ALL-I		200 Mbps
24.00 fps	4:2:2 / 10 bit (SD & HDMI)	h.264	ALL-I		200 Mbps
23.98 fps	4:2:2 / 10 bit (SD & HDMI)	h.264	ALL-I		200 Mbps
MOV FHD Slow Motion					
传感器: 约119.88fps	4:2:0 / 10 bit (SD & HDMI)	h.265	L-GOP		100 Mbps
拍摄/输出: 29.97fps					
传感器: 约100.00fps	4:2:0 / 10 bit (SD & HDMI)	h.265	L-GOP		100 Mbps
拍摄/输出: 25.00fps					
MOV FHD ProRes					
59.94 fps	422HQ	ProRes			454 Mbps
50.00 fps	422HQ	ProRes			378 Mbps
29.97 fps	422HQ	ProRes			227 Mbps
25.00 fps	422HQ	ProRes			189 Mbps
24.00 fps	422HQ	ProRes			182 Mbps
23.98 fps	422HQ	ProRes			181 Mbps
MP4 8K					
MP4 8K SD					
29.97 fps	8K 4:2:0 / 10 bit	h.265	L-GOP		300 Mbps
25.00 fps	8K 4:2:0 / 10 bit	h.265	L-GOP		300 Mbps
23.98 fps	8K 4:2:0 / 10 bit	h.265	L-GOP		300 Mbps
MP4 8K HDMI SD					
29.97 fps	8K 4:2:0 / 8 bit	h.265	L-GOP		300 Mbps
25.00 fps	8K 4:2:0 / 8 bit	h.265	L-GOP		300 Mbps
23.98 fps	8K 4:2:0 / 8 bit	h.265	L-GOP		300 Mbps
MP4 8K HDMI SD					
29.97 fps	4K 4:2:2 / 10 bit	h.265	L-GOP		300 Mbps
25.00 fps	4K 4:2:2 / 10 bit	h.265	L-GOP		300 Mbps
23.98 fps	4K 4:2:2 / 10 bit	h.265	L-GOP		300 Mbps
MP4 4K					
59.94 fps	4:2:0 / 10 bit (SD & HDMI)	h.265	L-GOP		100 Mbps
50.00 fps	4:2:0 / 10 bit (SD & HDMI)	h.265	L-GOP		100 Mbps
29.97 fps	4:2:0 / 8 bit (SD & HDMI)	h.264	L-GOP		100 Mbps
25.00 fps	4:2:0 / 8 bit (SD & HDMI)	h.264	L-GOP		100 Mbps
23.98 fps	4:2:0 / 8 bit (SD & HDMI)	h.264	L-GOP		100 Mbps
MP4 FHD					
59.94 fps	4:2:0 / 8 bit (SD & HDMI)	h.264	L-GOP		28 Mbps
50.00 fps	4:2:0 / 8 bit (SD & HDMI)	h.264	L-GOP		28 Mbps
29.97 fps	4:2:0 / 8 bit (SD & HDMI)	h.264	L-GOP		20 Mbps
25.00 fps	4:2:0 / 8 bit (SD & HDMI)	h.264	L-GOP		20 Mbps
23.98 fps	4:2:0 / 8 bit (SD & HDMI)	h.264	L-GOP		24 Mbps



镜头

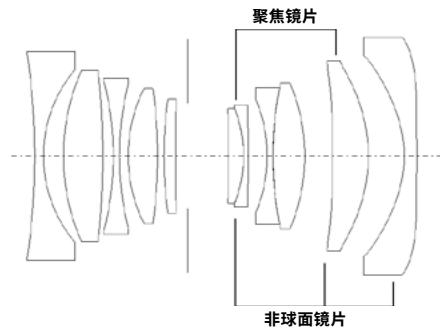
名称	Leica Summilux 28 f/1.7 ASPH., 9组11片, 3片非球面镜片
镜头滤镜螺纹	E49
数码变焦	可选约1.25倍 (相当于35 mm)、约1.8倍 (相当于50 mm)、约2.7倍 (相当于75 mm) 或约3.2倍 (相当于90 mm)
图像防抖功能	光学稳定系统, 用于照片和视频拍摄
光圈范围	F1.7至F16, 1/3 EV增量

MTF图



该MTF分别适用于全开和开度2.8与5.6光圈的远距离拍摄 (无限远)。显示的百分比对比度用于白光下画幅高度5、10、20、40Lp/mm以上, 切线结构 (虚线) 和矢状结构 (实线)。5、10Lp/mm给出的是较为粗略的对象结构的对比度表现, 而20、40Lp/mm则能够记录更为精细的对象结构的分辨率。

镜头切割



取景器/显示屏

取景器 (电子取景器)	分辨率: 5760000 像素 (点), 120fps; 放大率: 0.79倍, 当宽高比为 4:3时 / 0.76倍, 当宽高比为 3:2; 图像覆盖率: 100%; 出瞳位置: 20.75mm, 可调节范围 -4dpt 至 +2dpt, 带有在取景器和显示屏之间自动切换的眼传感器, 延时0.005秒
显示屏	3英寸 TFT LCD, 约1843200 像素 (点), 384ppi, 宽高比3:2, 触摸屏

快门

快门类型	机械中央快门或可选电子快门
快门速度	机械快门: 120秒至1/2000秒 电子快门功能: 1秒至1/16000秒 闪光灯同步: 至1/2000秒
快门按钮	两级 (第1阶段: 激活相机电路, 包括自动对焦和测光; 第2阶段: 触发快门)
自拍定时器	倒数时间: 2秒或12秒
驱动模式	单张, 间隔拍摄, 包围曝光 连续拍摄: - 连拍 - 2 fps / 14 bit / AF, 连拍 - 4 fps / 14 bit / AF: 自动设置 (P/A/S模式下的曝光设置, 自动白平衡和自动对焦) 对每张照片单独执行。 - 连拍 - 7 fps / 14 bit, 连拍 - 9 fps / 12 bit, 连拍 - 15 fps / 12 bit: 自动设置 (P/A/S模式下的曝光设置, 自动白平衡和自动对焦) 在拍摄第一张照片之前确定, 并将应用于同一系列的所有后续照片。

**对焦**

工作范围	30 cm至∞ 微距设置时: 自17 cm起
对焦模式	自动或手动 手动设置时: 可选用放大镜功能 (自动放大) 和边缘标记 (对焦峰值) 作为对焦辅助
自动对焦系统	通过将对比度检测、深度图和相位比较测量与传感器中的自动对焦测量点相结合的混合自动对焦。
自动对焦作业模式	智能AF (在AFs和AFc间自动选择), AFs, AFc, 可保存自动对焦设置, 可选切换自动对焦
自动对焦测距方法	点 (可移动)、点 (可移动和可伸缩)、多区、区 (可移动)、人物识别、人和动物的识别、追踪
自动对焦测量区	315

曝光

测光模式	TTL (通过镜头实现测光), 在工作光圈下
测量原则	在实时取景模式和测距仪模式下, 对于所有测光方式, 测光模式都通过图像传感器实现
测光方式	点, 中央重点, 强调亮区, 多区
曝光模式	程序自动模式 (P) 光圈先决模式 (A): 手动调节光圈 快门优先模式 (S): 手动设置快门速度 手动 (M): 手动设置快门速度和光圈 各种全自动程序模式 (场景模式): 自动、运动、肖像、风景、夜间肖像、雪地/沙滩、烟火、烛光、日落、接望远镜拍摄
曝光补偿	±3 EV, 以1/3 EV级可调
自动包围曝光	3或5张照片, 每张照片之间的增量最高为3 EV, 1/3 EV级为可调增量 可选的额外曝光补偿: 至±3 EV

ISO感光度范围	照片		视频
	自动ISO	ISO 100 — ISO 100000	ISO 100 — ISO 100000
手动	ISO 50 — ISO 100000	ISO 50 — ISO 100000	

白平衡 自动 (自动), 预设置 (晴天, 阴天, 阴影, 人造光, 闪光灯), 手动测光 (灰平衡), 手动色温调节 (色温, 2000K至11500K)

闪光灯

闪光灯连接	通过配件靴座
闪光同步速度	⚡: 1/2000秒, 可用更慢的快门速度, 如果低于同步速度: 使用带高速同步 (HSS) 功能的Leica闪光灯自动切换至TTL线性闪光模式
闪光灯测光模式	通过Leica闪光灯进行中央重点TTL预闪光测量 (SF26、SF40、SF58、SF60、SF64), 或符合系统要求的闪光灯, 闪光灯远程控制 SFC1
闪光灯曝光补偿	SF40: ±2 EV, 以1/2 EV级为增量可调 SF60: ±2 EV, 以1/3 EV级为增量可调



LEICA Q3

配置

麦克风	立体声															
USB-声音	RØDE新推出的USB音频产品: VideoMic GO II, VideoMic NTG, Wireless GO II, Wireless ME, 以及兼容的USB麦克风.															
扬声器	单声道放音															
WLAN	WLAN功能用于与“Leica FOTOS” App连接。可在Apple App Store™或Google Play Store™购得。 <table border="1"><thead><tr><th></th><th>2.4 GHz</th><th>5 GHz</th><th></th></tr></thead><tbody><tr><td>EU/ US/ CN</td><td rowspan="2">IEEE802.11b/g/n: 1-11频道 (2412-2462 MHz)</td><td>客户端模式: (仅适用于室内) IEEE802.11a/n/ac: 36-64频道 (5180-5320 MHz)</td><td>接入点+客户端模式: IEEE802.11a/n/ac: 149-165频道 (5745-5825 MHz)</td></tr><tr><td>JP</td><td>接入点+客户端模式: (仅适用于室内) IEEE802.11a/n/ac: 36-48频道 (5180-5240 MHz)</td><td>客户端模式: (仅适用于室内) IEEE802.11a/n/ac: 52-144频道 (5260-5720 MHz)</td></tr><tr><td>ROW</td><td></td><td>-</td><td></td></tr></tbody></table>		2.4 GHz	5 GHz		EU/ US/ CN	IEEE802.11b/g/n: 1-11频道 (2412-2462 MHz)	客户端模式: (仅适用于室内) IEEE802.11a/n/ac: 36-64频道 (5180-5320 MHz)	接入点+客户端模式: IEEE802.11a/n/ac: 149-165频道 (5745-5825 MHz)	JP	接入点+客户端模式: (仅适用于室内) IEEE802.11a/n/ac: 36-48频道 (5180-5240 MHz)	客户端模式: (仅适用于室内) IEEE802.11a/n/ac: 52-144频道 (5260-5720 MHz)	ROW		-	
	2.4 GHz	5 GHz														
EU/ US/ CN	IEEE802.11b/g/n: 1-11频道 (2412-2462 MHz)	客户端模式: (仅适用于室内) IEEE802.11a/n/ac: 36-64频道 (5180-5320 MHz)	接入点+客户端模式: IEEE802.11a/n/ac: 149-165频道 (5745-5825 MHz)													
JP		接入点+客户端模式: (仅适用于室内) IEEE802.11a/n/ac: 36-48频道 (5180-5240 MHz)	客户端模式: (仅适用于室内) IEEE802.11a/n/ac: 52-144频道 (5260-5720 MHz)													
ROW		-														
	最大功率 (e.i.r.p.) : <14 dBm, 加密方式: WLAN兼容 WPA™/WPA2™/WPA3™															
蓝牙	蓝牙 5.0 LE: 0-39频道 (2402-2480 MHz), 最大功率 (e.i.r.p.) : 10 dBm															
GPS	可通过Leica FOTOS应用程序激活, 由于特定国家/地区的法规, 该功能并非在所有地区都可用。数据会被写入到拍摄文件的EXIF标头中。															
菜单语言	英语、德语、法语、意大利语、西班牙语、葡萄牙语、俄语、日语、繁体中文、简体中文、韩语															
电源																
电池 (Leica BP-SCL6)	锂离子电池, 额定电压 7.2V (DC), 容量2200mAh (最小值), 350张照片 (根据CIPA标准, 带有显示器/AF自动关闭 = 5s), 生产厂家: 松下能源 (无锡) 有限公司, 中国制造															
充电器 (Leica BC-SCL4)	输入: 交流电100-240V, 50/60Hz, 0.25A, 自动切换; 输出: 直流电8.4V, 0.85A; 生产厂家: Salom Electric (Xiamen) Co., Ltd., 中国制造															
通过USB充电	运行期间: 9V/3A (最小27W) 相机关闭时: 5V/1500 mA (2.5W或更高)															
无线充电	使用9V充电器时的最佳性能 (需要10W充电板)															
额定输入电压/电流	7.2V == 2.3A (电池), 5V == 3.0A / 9V == 2.5A (USB)															



QuickTime