



LEICA D-LUX 8

Технические характеристики.



Наименование Leica D-Lux 8

Тип камеры Цифровая компактная фотокамера

Номер модели 3952A

№ для заказа 19191

Буферное запоминающее устройство DNG™: 14 или больше*, JPG: 100 или больше*

	DNG	DNG + JPG	JPG
11 кадров/с	12	12	100
7 кадров/с	13	13	100
2 кадров/с	23	14	100

*Основываясь на стандартах CIPA и карте памяти с высокой скоростью считывания/записи. Вместимость зависит от частоты ряда кадров и их формата, приблизительные данные (количество возможных снимков в буферном запоминающем устройстве)

Носитель данных Карты памяти UHS-I/UHS Speed Class 3, SD-(≤2GB)/SDHC (≤32GB)-/SDXC (≤128GB)

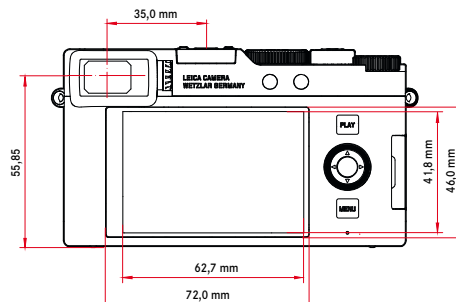
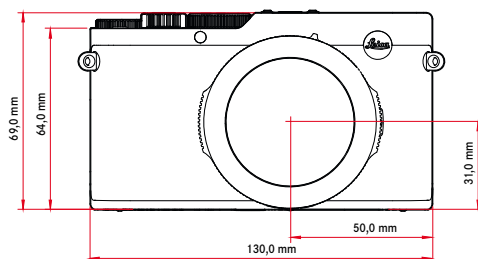
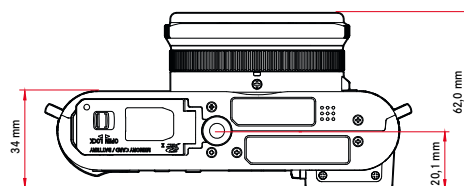
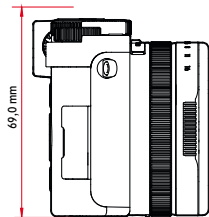
Материал Цельнометаллический корпус: из магния, полученный в процессе литья под давлением; обивка из искусственной кожи

Условия эксплуатации От 0°C до +40°C

Интерфейсы Башмак для принадлежностей ISO с дополнительными контактами для фотовспышек Leica, разъём HDMI тип D, USB 3.1 тип C 1 поколения

Штативное гнездо А 1/4 DIN 4503 (1/4") из специальной стали в нижней части

Размеры



Масса Около 397 г/357 г (с/без аккумулятора)



LEICA D-LUX 8

Матрица

Размер матрицы 4/3" КМОП-матрица, 21,77 Мп/17 Мп (общих/эффективных)

Фильтры Цветной фильтр RGB, УФ-/ИК-фильтры

Форматы файлов Фото: DNG™ (исходные данные), DNG + JPG, JPG (DCF 2.0, Exif 2.31)
Видео: MP4, H.264, AAC стерео

Разрешение фотоснимков

	Формат кадра	РАЗРЕШЕНИЕ		Формат кадра	РАЗРЕШЕНИЕ
DNG™	16:9	5152 x 2904 (15 Мп)	M-JPG	16:9	3840 x 2160 (8,3 Мп)
	3:2	4928 x 3288 (16,2 Мп)		3:2	3504 x 2336 (8,2 Мп)
	4:3	4736 x 3552 (16,8 Мп)		4:3	3360 x 2520 (8,5 Мп)
	1:1	3552 x 3552 (12,6 Мп)		1:1	2528 x 2528 (6,4 Мп)
L-JPG	16:9	5152 x 2904 (15 Мп)	S-JPG	16:9	1920 x 1080 (2,1 Мп)
	3:2	4928 x 3288 (16,2 Мп)		3:2	2496 x 1664 (4,2 Мп)
	4:3	4736 x 3552 (16,8 Мп)		4:3	2368 x 1776 (4,2 Мп)
	1:1	3552 x 3552 (12,6 Мп)		1:1	1776 x 1776 (3,2 Мп)

Размер файла DNG™ около 31 Мбайт, зависит от разрешения и содержания изображения
JPG: зависит от разрешения и содержания изображения
Видео: макс. продолжительность: 29 мин

Глубина цвета DNG™: 12 бит
JPG: 8 бит

Цветовое пространство Фото: sRGB

Разрешение видео

	РАЗРЕШЕНИЕ
4K	3840 x 2160
Full HD	1920 x 1080
HD	1280 x 720

Частота ряда кадров видео/
битрейт

4K 30 п	29,97 кадров/с	4K 4:2:0 / 8 бит	h.264	L-GOP	100 Mbps
4K 24 п	23,98 кадров/с	4K 4:2:0 / 8 бит	h.264	L-GOP	100 Mbps
FHD 60 п	59,94 кадров/с	FHD 4:2:0 / 8 бит	h.264	L-GOP	28 Mbps
FHD 30 п	29,97 кадров/с	FHD 4:2:0 / 8 бит	h.264	L-GOP	20 Mbps
HD 30 п	29,97 кадров/с	HD 4:2:0 / 8 бит	h.264	L-GOP	10 Mbps

Объектив

Наименование Leica DC Vario-Summilux 1:1,7–2,8/10,9–34 ASPH., 35 мм эквивалент: 24–75 мм, диапазон диафрагмы: 1,7–16 / 2,8–16 (при 10,9 / 34 мм)

Резьба для фильтров E43

Стабилизация изображения Оптическая система выравнивания для фото- и видео съёмки

Диапазон диафрагмы В зависимости от степени увеличения (широкоугольный) F1,7 до F16; (телеобъектив) F2,8 до F16 шагами по 1/3 EV

Видоискатель/дисплей

Видоискатель (EVF; электронный видоискатель) OLED, разрешение: 2 360 000 точек изображения (Dots), 60 кадров/с, увеличение: 0,74-кратное при соотношении сторон 4:3, положение выходного зрачка: 20 мм, диапазон настройки от -4 дптр до +4 дптр, с датчиком глаз для автоматического переключения между видоискателем и дисплеем, задержка 0,005 с

Дисплей 3" TFT ЖК дисплей, около 1 843 200 точек изображения (Dots), 384 ppi, соотношение сторон 3:2, сенсорный дисплей

Затвор

Тип затвора Механический центральный затвор или по выбору электронный затвор

Выдержка Механический затвор: 60 с до 1/4000 с
Электронная функция затвора: 1 с до 1/16000 с

Кнопка спуска затвора Двухступенчатая
(1-я ступень: Активация электронной системы камеры включая Автофокус и замер экспозиции; 2-я ступень: спуск затвора)

Автоспуск Задержка спуска: 2 или 12 секунд



LEICA D-LUX 8

Режим съёмки	Одиночн., Интервальная съёмка, Экспобрекетинг Непрерывная съёмка: – Непрерывная съёмка-2 кадр/с, 12 бит, АФ, Непрерывная съёмка-7 кадр/с, 10 бит, Непрерывная съёмка-11 кадр/с, 10 бит
--------------	---

Установка расстояния

Рабочий диапазон	От 50 см до ∞ При настройке макро: от 3 см (широкоугольный), от 30 см (телеобъектив)
Режим фокусировки	Автоматический, автоматически (макро) или вручную
Система автоматической фокусировки	Замер контрастности
Режимы автофокуса	Интел. АФ (самостоятельно выбирает между АFs и АFс), АFs, АFс
Методы замера автофокусировки	Точечный (можно смещать), Поле (можно смещать и масштабировать), Многозонный, Зона (можно смещать), Глаз / Лицо, Слежение
Поля замера автофокуса	49

Экспозиция

Замер экспозиции	TTL (замер экспозиции через объектив), рабочая диафрагма									
Принцип замера	Замер экспозиции производится светочувствительной матрицей для всех методов замера экспозиции									
Методы замера экспозиции	Точечный, Центр-взвешен, Оценочный									
Режимы экспозиции	Программная автоэкспозиция (P) Приоритет диафрагмы (A): ручная настройка диафрагмы Приоритет выдержки (S): ручная настройка выдержки Ручной (M): ручная настройка выдержки и диафрагмы Различные полностью автоматические варианты (Сюжетные программы): Авто, Портрет, Пейзаж, Ночная съёмка, Эффект миниатюры, Одна точка света, HDR									
Экспокоррекция	±3 EV шагами по 1/3 EV									
Автоматический брекетинг экспозиции	3, 5 или 7 снимков, ступени между снимками до 1 EV шагами по 1/3 EV опционально дополнительная экспокоррекция: до ±3 EV									
Диапазон чувствительности ISO	<table border="1"> <thead> <tr> <th></th> <th>Фото</th> <th>Видео</th> </tr> </thead> <tbody> <tr> <td>Авто ISO</td> <td>ISO 100–ISO 25 000</td> <td>ISO 100–ISO 6 400</td> </tr> <tr> <td>Ручной</td> <td>ISO 100–ISO 25 000</td> <td>ISO 100–ISO 6 400</td> </tr> </tbody> </table>		Фото	Видео	Авто ISO	ISO 100–ISO 25 000	ISO 100–ISO 6 400	Ручной	ISO 100–ISO 25 000	ISO 100–ISO 6 400
	Фото	Видео								
Авто ISO	ISO 100–ISO 25 000	ISO 100–ISO 6 400								
Ручной	ISO 100–ISO 25 000	ISO 100–ISO 6 400								

Баланс белого	Автоматически (Авто), предварительные настройки (Солнечно, Облачно, Тень, Лампа накаливания, Вспышка), измерение вручную (Серая карта), ручная настройка цветовой температуры (Цветовая температура, 2500 К до 10000 К)
---------------	---

Вспышка

Фотовспышка	В комплекте поставки: Leica CF D
Угол фотовспышки	Настроено на самое малое фокусное расстояние объектива в 10,9 мм
Ведущее число	10 / 7 (при ISO 200/100)
Дальность действия фотовспышки	Около 0,6–14,1 м / 0,3–8,5 м (при самом малом / большом фокусном расстоянии)
Подключение фотовспышек	Через башмак для принадлежностей
Время синхронизации вспышки	↔ : 1/4000 с, возможно использование более длительной выдержки
Коррекция экспозиции вспышкой	±3 EV шагами по 1/3 EV

Оснащение

Микрофон	Стерео
Динамик	Моно
Беспроводная сеть	Функция Wi-Fi для соединения с приложением «Leica FOTOS». Доступно в магазине приложений Apple App Store™ или в Google Play Store™. IEEE802.11b/g/n канал 1–11 (2412–2462 МГц), максимальная мощность (е.и.г.р.): 5,9 дБм, метод кодирования: Wi-Fi-совместимый WPA™/WPA2™
Bluetooth	Bluetooth 5.0 LE: канал 0–39 (2402–2480 МГц), максимальная мощность (е.и.г.р.): 1,2 дБм



LEICA D-LUX 8

GPS	Возможность подключения через приложение Leica FOTOS, использование ограничено в зависимости от действующих законов той или иной страны. Данные вписываются в строку заголовка Exif графических файлов.
Языки меню	Английский, немецкий, французский, итальянский, испанский, португальский, русский, японский, традиционный китайский, упрощенный китайский, корейский
Электропитание	
Аккумуляторная батарея (Leica BP-DC15)	Литий-ионный аккумулятор, номинальное напряжение 7,2 В (DC); емкость 1025 мАч (миним.), производитель: Panasonic Energy (Wuxi) Co. Ltd., изготовлено в Китае
Зарядка через USB	При выключенной камере: 5 В/1500 мА (2,5 Вт или более)
Номинальные значения входного напряжения / тока	7,2 В \Rightarrow 0,9 А (аккумуляторная батарея), 5 В \Rightarrow 1,0 А (USB)