



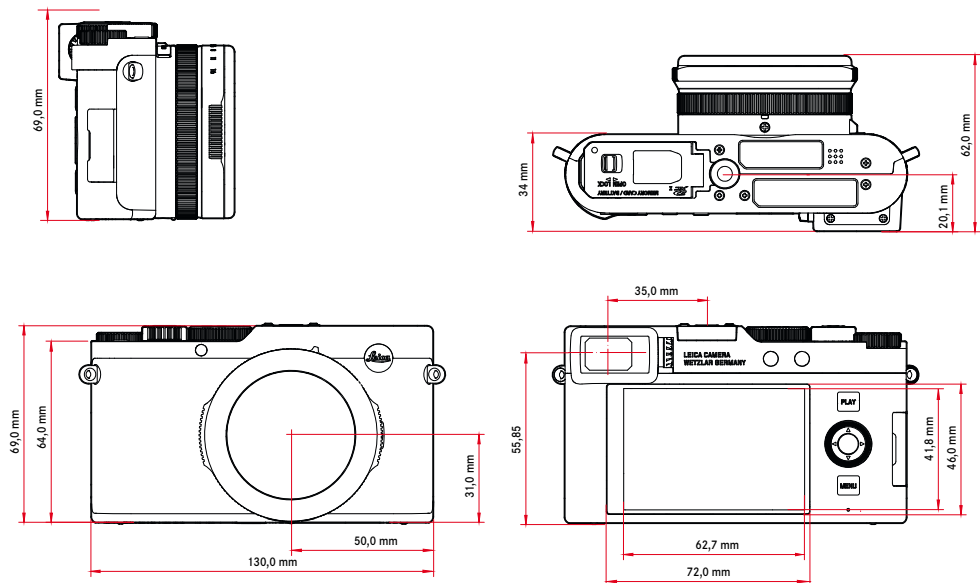
# LEICA D-LUX 8

Data teknis.



<b>Nama</b>	<b>Leica D-Lux 8</b>																
Tipe kamera	Kamera saku digital																
Nomor model	3952A																
No. pemesanan	19191																
Memori cadangan	DNG™: 14 atau lebih*, JPG: 100 atau lebih*																
	<table border="1"><thead><tr><th></th><th>DNG</th><th>DNG + JPG</th><th>JPG</th></tr></thead><tbody><tr><td>11 fps</td><td>12</td><td>12</td><td>100</td></tr><tr><td>7 fps</td><td>13</td><td>13</td><td>100</td></tr><tr><td>2 fps</td><td>23</td><td>14</td><td>100</td></tr></tbody></table>		DNG	DNG + JPG	JPG	11 fps	12	12	100	7 fps	13	13	100	2 fps	23	14	100
	DNG	DNG + JPG	JPG														
11 fps	12	12	100														
7 fps	13	13	100														
2 fps	23	14	100														
	*Berdasarkan standar CIPA dan kartu memori dengan kecepatan baca/tulis yang tinggi. Kapasitas akan bergantung pada kecepatan bingkai dan format gambar, serta nilai perkiraan (kemungkinan jumlah gambar dalam memori cadangan)																
Media penyimpanan	Kartu memori UHS-I/UHS Speed Class 3, SD-(≤2GB)/SDHC (≤32GB)/SDXC (≤128GB)																
Material	Bodi logam penuh: Cetak cor magnesium, pelapis bahan kulit buatan																
Kondisi pengoperasian	0°C hingga +40°C																
Antarmuka	Dudukan aksesoris ISO dengan kontak kontrol tambahan untuk unit lampu kilat Leica, soket HDMI tipe D, USB 3.1 Gen 1 tipe C																
Ulir tripod	A 1/4 DIN 4503 (1/4") dari baja antikorosi di dasar																

Dimensi



Berat	Sekitar 397g/357g (dengan/tanpa baterai)
-------	------------------------------------------



# LEICA D-LUX 8

## Sensor

Ukuran sensor 4/3" Sensor CMOS, 21 MP/17 MP (total/efektif)

Filter Filter warna RGB, filter UV/IR

Format file Foto: DNG™ (data mentah), DNG + JPG, JPG (DCF 2.0, Exif 2.31)  
Video: MP4, h.264, AAC stereo

Resolusi foto

	Rasio aspek	Resolusi
<b>DNG™</b>	16:9	5152 x 2904 (15 MP)
	3:2	4928 x 3288 (16,2 MP)
	4:3	4736 x 3552 (16,8 MP)
	1:1	3552 x 3552 (12,6 MP)
<b>L-JPG</b>	16:9	5152 x 2904 (15 MP)
	3:2	4928 x 3288 (16,2 MP)
	4:3	4736 x 3552 (16,8 MP)
	1:1	3552 x 3552 (12,6 MP)

	Rasio aspek	Resolusi
<b>M-JPG</b>	16:9	3840 x 2160 (8,3 MP)
	3:2	3504 x 2336 (8,2 MP)
	4:3	3360 x 2520 (8,5 MP)
	1:1	2528 x 2528 (6,4 MP)
<b>S-JPG</b>	16:9	1920 x 1080 (2,1 MP)
	3:2	2496 x 1664 (4,2 MP)
	4:3	2368 x 1776 (4,2 MP)
	1:1	1776 x 1776 (3,2 MP)

Ukuran file DNG™: sekitar 31 MB, tergantung pada resolusi dan konten gambar  
JPG: tergantung pada resolusi dan konten gambar  
Video: Durasi maks.: 29 menit

Kedalaman warna DNG™: 12 bit  
JPG: 8 bit

Ruang warna Foto: sRGB

Resolusi video

	Resolusi
4K	3840 x 2160
Full HD	1920 x 1080
HD	1280 x 720

Kecepatan bingkai/bitrate video

4K 30 p	29,97 fps	4K 4:2:0 / 8 bit	h.264	L-GOP	100 Mbps
4K 24 p	23,98 fps	4K 4:2:0 / 8 bit	h.264	L-GOP	100 Mbps
FHD 60 p	59,94 fps	FHD 4:2:0 / 8 bit	h.264	L-GOP	28 Mbps
FHD 30 p	29,97 fps	FHD 4:2:0 / 8 bit	h.264	L-GOP	20 Mbps
HD 30 p	29,97 fps	HD 4:2:0 / 8 bit	h.264	L-GOP	10 Mbps

## Lenso

Nama Leica DC Vario-Summilux 1:1,7-2,8/10,9-34 ASPH., setara 35 mm: 24-75 mm, kisaran apertur: 1,7-16 / 2,8-16 (untuk 10,9/34 mm)

Ulir filter lensa E43

Stabilisasi gambar Sistem kompensasi optik untuk pengambilan gambar foto dan video

Kisaran apertur Tergantung pada tingkat zoom (sudut lebar) F1,7 hingga F16; (Tele) F2,8 hingga F16 dalam tingkat EV1/3

## Jendela bidik/monitor

Jendela bidik (EVF) OLED, resolusi: 2 360 000 piksel (dot), 60 fps, perbesaran: 0,74x dengan rasio aspek: 4:3, posisi pupil keluar: 20 mm, dapat diatur dari -4 dpt hingga +4 dpt, dengan sensor mata untuk peralihan otomatis antara jendela bidik dan monitor, waktu tunda 0,005 dtk

Monitor LCD TFT 3 inci, sekitar 1.843.200 piksel (dot), 384 ppi, rasio aspek 3:2, layar sentuh

## Rana

Jenis rana Rana pusat mekanis atau secara opsional rana elektronik

Kecepatan rana Rana mekanis: 60 detik hingga 1/4000 detik  
Fungsi rana elektronik: 1 detik hingga 1/16000 detik

Tombol rana Dua tahap  
(Tingkat ke-1: Pengaktifan sistem elektronik kamera termasuk fokus otomatis dan pengukuran pencahayaan;  
Tingkat ke-2: Pelepasan rana)

Timer otomatis Waktu tunda: 2 detik atau 12 detik

Rangkaian gambar

Single, Interval Shooting, Exposure Bracketing

Pengambilan gambar rangkaian:

- Continuous Shooting - 2 fps, 12 bit, AF, Continuous Shooting - 7 fps, 10 bit,  
Continuous Shooting - 11 fps, 10 bit



# LEICA D-LUX 8

## Pengaturan jarak

Kisaran kerja	50 cm hingga ∞ Pada pengaturan makro: dari 3 cm (sudut lebar), dari 30 cm (Tele)
Mode fokus	Otomatis, otomatis (makro), atau manual
Sistem fokus otomatis	Deteksi kontras
Mode fokus otomatis	Intelligent AF (memilih secara otomatis antara AFs dan AFc), AFs, AFc
Metode pengukuran fokus otomatis	Spot (dapat disesuaikan), Field (dapat disesuaikan dan dapat diskalakan), Multi-Field, Zone (dapat disesuaikan), Eye / Face, Tracking
Bidang pengukuran fokus otomatis	49

## Pencahayaan

Pengukuran pencahayaan	TTL (pengukuran pencahayaan melalui lensa), apertur kerja									
Prinsip pengukuran	Pengukuran pencahayaan dilakukan melalui sensor gambar untuk semua metode pengukuran pencahayaan									
Metode pengukuran pencahayaan	Spot, Center-Weighted, Multi-Field									
Mode pencahayaan	Program otomatis (P) Prioritas apertur (A): Pengaturan manual apertur Prioritas rana (S): Pengaturan manual kecepatan rana Manual (M): pengaturan manual kecepatan rana dan apertur Berbagai pilihan program otomatis penuh (Scene Mode): Auto, Portrait, Landscape, Night Scenery, Miniature Effect, One Point Color, HDR									
Kompensasi pencahayaan	± 3 EV dalam tingkat EV1/3									
Rangkaian pencahayaan otomatis	3, 5 atau 7 gambar, tahapan di antara gambar hingga 1 EV, dalam tingkat EV1/3 Kompensasi pencahayaan tambahan opsional: hingga ±3 EV									
Rentang sensitivitas ISO	<table border="1"><thead><tr><th></th><th>Foto</th><th>Video</th></tr></thead><tbody><tr><td>Auto ISO</td><td>ISO 100–ISO 25 000</td><td>ISO 100–ISO 6 400</td></tr><tr><td>Manual</td><td>ISO 100–ISO 25 000</td><td>ISO 100–ISO 6 400</td></tr></tbody></table>		Foto	Video	Auto ISO	ISO 100–ISO 25 000	ISO 100–ISO 6 400	Manual	ISO 100–ISO 25 000	ISO 100–ISO 6 400
	Foto	Video								
Auto ISO	ISO 100–ISO 25 000	ISO 100–ISO 6 400								
Manual	ISO 100–ISO 25 000	ISO 100–ISO 6 400								
Keseimbangan putih	Otomatis (Auto), preset (Daylight, Cloudy, Shadow, Tungsten, Flash), pengukuran manual (Gray Card), pengaturan suhu warna manual (Color Temperature, 2500 K hingga 10000 K)									

## Lampu kilat

Unit lampu kilat	Dalam kemasan: Leica CF D
Sudut lampu kilat	Cocok untuk jarak titik fokus terpendek lensa 10,9 mm
Nomor panduan	10 / 7 (dengan ISO 200/100)
Jangkauan lampu kilat	Sekitar 0,6–14,1 m / 0,3–8,5 m (dengan jarak titik fokus terpendek/terpanjang)
Sambungan unit lampu kilat	Melalui hot shoe
Waktu sinkronisasi lampu kilat	↔ : 1/4000 detik, kecepatan rana yang lebih lambat dapat digunakan
Koreksi pencahayaan lampu kilat	±3 EV dalam tingkat EV1/3

## Perlengkapan

Mikrofon	Stereo
Speaker	Mono
WLAN	Fungsi WLAN untuk menyambung ke aplikasi "Leica FOTOS" Dapat diperoleh di Apple App Store™ atau di Google Play Store™. IEEE802.11b/g/n Saluran 1–11 (2412–2462 MHz), daya maksimum (EIRP): 5,9 dBm, metode enkripsi: WPA™/WPA2™ yang kompatibel dengan WLAN
Bluetooth	Bluetooth 5.0 LE: Saluran 0–39 (2402–2480 MHz), daya maksimum (EIRP): 1,2 dBm
GPS	Dapat diaktifkan melalui aplikasi Leica FOTOS, tergantung pada undang-undang yang berlaku, tidak tersedia untuk semua negara. Data akan ditulis ke header Exif pada file gambar.
Bahasa menu	Inggris, Jerman, Prancis, Italia, Spanyol, Portugis, Rusia, Jepang, Tionghoa Tradisional, Tionghoa Modern, Korea



# LEICA D-LUX 8

---

## Daya listrik

Baterai (Leica BP-DC15)	Baterai lithium-ion, tegangan nominal 7,2V (DC), kapasitas 1025 mAh (minimal), produsen: Panasonic Energy (Wuxi) Co. Ltd., dibuat di Tiongkok
Pengisian daya melalui USB	Dengan kamera dimatikan: 5V/1500 mA (2,5W atau lebih)
Tegangan/arus input nominal	7,2V = 0,9 A (baterai), 5V = 1,0 A (USB)

---