



LEICA D-LUX 8

기술 제원.



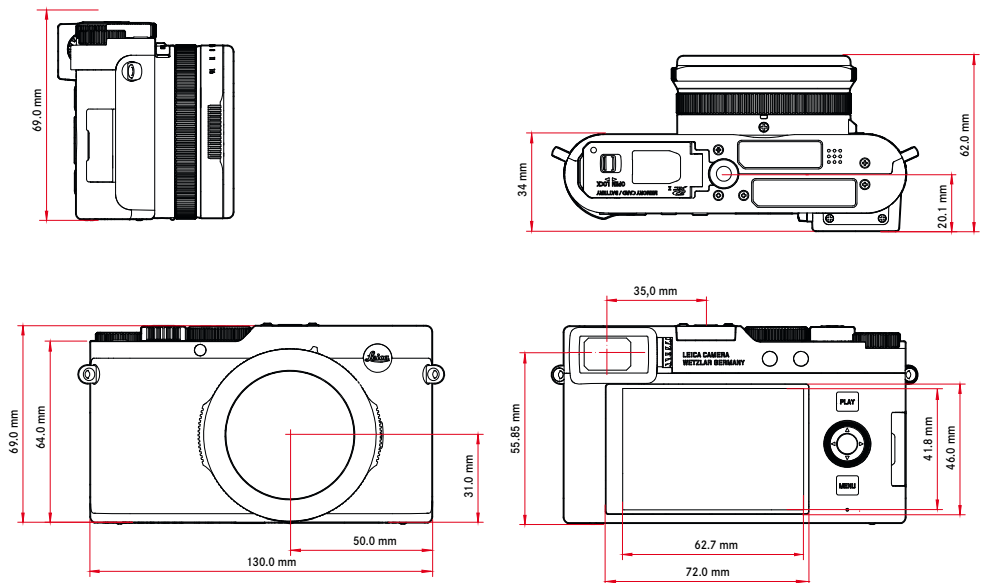
명칭	Leica D-Lux 8
카메라 모델	컴팩트 디지털 카메라
모델 번호	3952A
주문 번호	19191
버퍼 메모리	DNG™: 14 또는 그 이상*, JPG: 100 또는 그 이상*

	DNG	DNG + JPG	JPG
11 fps	12	12	100
7 fps	13	13	100
2 fps	23	14	100

*CIPA 표준 및 읽기/쓰기 속도가 빠른 메모리 카드 기반. 용량은 프레임 및 이미지 형식에 따라 상이함, 근사값(버퍼 메모리의 가능한 이미지 수)

저장 매체	UHS-I/UHS Speed Class 3, SD-(≤2GB)/SDHC (≤32GB)-/SDXC (≤128GB) 메모리 카드
소재	올메탈 바디: 마그네슘 다이 캐스팅, 인조 가죽 커버
작동 조건	0°C ~ +40°C
인터페이스	Leica 플래시 장치용 추가 제어 접점이 있는 ISO 액세스리 슈, HDMI 소켓 타입 D, 최대 10Gbps의 USB 3.1 Gen 1
삼각대 연결 나사산	하단부 스테인리스 스틸 재질의 A 1/4 DIN4503(1/4")

치수



무게	약 397 g/357 g (배터리 포함/미포함)
-----------	-----------------------------------



LEICA D-LUX 8

센서

센서 크기 4/3" CMOS 센서, 21,77MP/17MP (총 화소/유효 화소)

필터 RGB 컬러 필터, UV/IR 필터

파일 형식 사진: DNG™(원 데이터), DNG + JPG, JPG (DCF 2.0, Exif 2.31)
비디오: MP4, H.264, AAC 스테레오

사진 해상도

	화면 비율	해상도
DNG™	16:9	5152x2904 (15 MP)
	3:2	4928x3288 (16.2 MP)
	4:3	4736x3552 (16.8 MP)
	1:1	3552x3552 (12.6 MP)
L-JPG	16:9	5152x2904 (15 MP)
	3:2	4928x3288 (16.2 MP)
	4:3	4736x3552 (16.8 MP)
	1:1	3552x3552 (12.6 MP)

	화면 비율	해상도
M-JPG	16:9	3840x2160 (8.3 MP)
	3:2	3504x2336 (8.2 MP)
	4:3	3360x2520 (8.5 MP)
	1:1	2528x2528 (6.4 MP)
S-JPG	16:9	1920x1080 (2.1 MP)
	3:2	2496x1664 (4.2 MP)
	4:3	2368x1776 (4.2 MP)
	1:1	1776x1776 (3.2 MP)

파일 크기 DNG™: 약 31MB, 해상도 및 이미지 콘텐츠에 따라 상이함
JPG: 해상도 및 이미지 콘텐츠에 따라 상이함
비디오: 최대 길이: 29분

색 농도 DNG™: 12 bit
JPG: 8 bit

색공간 사진: sRGB

비디오 해상도

	해상도
4K	3840x2160
Full HD	1920x1080
HD	1280x720

비디오 프레임률/비트 전송률

4K 30p	29.97 fps	4K 4:2:0 / 8bit	h.264	L-GOP	100Mbps
4K 24p	23.98 fps	4K 4:2:0 / 8bit	h.264	L-GOP	100Mbps
FHD 60p	59.94 fps	FHD 4:2:0 / 8bit	h.264	L-GOP	28Mbps
FHD 30p	29.97 fps	FHD 4:2:0 / 8bit	h.264	L-GOP	20Mbps
HD 30p	29.97 fps	HD 4:2:0 / 8bit	h.264	L-GOP	10Mbps

렌즈

명칭 Leica DC Vario-Summilux 10.9–34 f/1.7–2.8 ASPH., 35 mm 등가: 24–75 mm, 조리개 범위: 1.7–16 / 2.8–16 (10.9 / 34 mm에서)

렌즈 필터 나사산 E43

흔들림 보정 사진 및 비디오 촬영을 위한 광학 보정 시스템

조리개 범위 줌 레벨에 따라 (광각) F1.7 ~ F16, (망원) F2.8 ~ F16(1/3 EV 단계)

뷰 파인더/모니터

뷰 파인더(EVF) OLED, 해상도: 2360000 화소(도트), 60fps, 배율: 화면 비율 4:3에서 0.74배, 출사동: 20mm, -4dpt ~ +4dpt 설정 가능, 뷰 파인더와 모니터 간 자동 전환을 위한 아이 센서 포함, 시간 지연 0.005초

모니터 3" TFT LCD, 약 1843200 화소(도트), 384ppi, 화면 비율 3:2, 터치 디스플레이

셔터

셔터 타입 기계식 중앙 셔터 또는 전자식 셔터(선택 사양)

셔터 속도 기계 셔터: 60초 ~ 1/4000초
전자 셔터 기능: 1초 ~ 1/16000초

셔터 버튼 2 단계
(1 단계: 자동 초점 및 노출 측정 기능 포함 카메라 전자 장치 활성화; 2 단계: 셔터 릴리스)

셀프 타이머 카운트다운 시간: 2초 또는 12초

드라이브 모드 싱글, 인터벌 촬영, 노출 브래케팅
연속 촬영:
- 연속 촬영 - 2 fps, 12 bit, AF; 연속 촬영 - 7 fps, 10 bit; 연속 촬영 - 11 fps, 10 bit

거리 설정

촬영 범위 50m ~ ∞
매크로 설정 시: 3cm(광각)부터, 30cm(망원)부터



LEICA D-LUX 8

초점 모드	자동, 자동(매크로) 또는 수동									
자동 초점 시스템	콘트라스트 측정									
자동 초점 모드	지능형 AF(AFS)와 AFC 모드 사이에서 자동으로 선택, AFS, AFC									
자동 초점 측정 방법	스피트(이동 가능), 필드(이동 및 확장 가능), 다중, 영역(이동 가능), 눈/얼굴, 트래킹									
자동 초점 측광 영역	49									
노출										
노출 측정	TTL(렌즈를 통한 노출 측정), 작동 조리개									
측정 원리	노출 측정은 모든 노출 측정 방법에서 이미지 센서에 의해 수행됩니다.									
측광 방식	스피트, 중앙 중점, 다중									
노출 모드	장면 모드(P) 조리개 우선 모드(A): 조리개 수동 설정 셔터 우선 모드(S): 셔터 속도 수동 설정 수동(M): 셔터 속도 및 조리개 수동 설정 다양한 완전 자동 옵션(장면 모드): 자동, 인물, 풍경, 야경, 미니어쳐 효과, 원 포인트 컬러, HDR									
노출 보정	±3EV(1/3EV 단계)									
자동 브라케팅	3회, 5회 또는 7회 촬영, 최대 1EV까지 촬영들 사이 그라데이션, 1/3EV 단계 추가 노출 보정 옵션: 최대 ±3EV									
ISO 감도 범위	<table border="1"> <thead> <tr> <th></th> <th>사진</th> <th>비디오</th> </tr> </thead> <tbody> <tr> <td>자동 ISO</td> <td>ISO 100-ISO 25000</td> <td>ISO 100-ISO 6400</td> </tr> <tr> <td>수동</td> <td>ISO 100-ISO 25000</td> <td>ISO 100-ISO 6400</td> </tr> </tbody> </table>		사진	비디오	자동 ISO	ISO 100-ISO 25000	ISO 100-ISO 6400	수동	ISO 100-ISO 25000	ISO 100-ISO 6400
	사진	비디오								
자동 ISO	ISO 100-ISO 25000	ISO 100-ISO 6400								
수동	ISO 100-ISO 25000	ISO 100-ISO 6400								
화이트 밸런스	자동(자동), 사전 설정(맑은, 흐린, 그늘, 텡스텐 라이트, 플래시), 수동 측정(그리 카드), 수동 색온도 설정(색온도, 2500K ~ 10000K)									
플래시										
플래시 장치	배송 시: Leica CF D									
플래시 각	렌즈의 최단 초점 거리인 10.9mm와 일치합니다									
노출 계수	10 / 7 (ISO 200/100에서)									
플래시 유효 범위	약 0.6-14.1m / 0.3-8.5m (최단/최장 초점 거리에서)									
플래시 장치 연결	액세서리 슈를 통해 연결									
플래시 동조 시간	↔ : 1/4000초, 더 느린 셔터 속도 사용 가능									
플래시 노출 보정	±3EV(1/3EV 단계)									
구성										
마이크	스테레오									
스피커	흑백									
WLAN	"Leica FOTOS" 앱에 연결하기 위한 WLAN 기능. Apple App Store™ 또는 Google Play Store™에서 구입 가능합니다. IEEE802.11b/g/n 채널 1-11 (2412-2462 MHz), 최대 전력(e.i.r.p.): 5.9dBm, 암호화 방식: WLAN 호환 WPA™/WPA2™									
Bluetooth	Bluetooth 5.0 LE: 채널 0-39 (2402-2480 MHz), 최대 전력(e.i.r.p.): 1.2dBm									
GPS	Leica FOTOS 앱을 통해 활성화할 수 있으며, 국가별 법률 및 규제로 인해 모든 곳에서 사용 가능하지는 않음. 데이터는 이미지 파일의 EXIF 헤더에 기록됨									
메뉴 언어	영어, 독일어, 프랑스어, 이탈리아어, 스페인어, 포르투갈어, 러시아어, 일본어, 중국어 번체, 중국어 간체, 한국어									
전원 공급										
배터리(Leica BP-DC15)	리튬 이온 배터리, 정격 전압 7.2V(DC), 용량 1025mAh (최소), 제조사: Panasonic Energy (Wuxi) Co. Ltd., made in China									
USB를 통한 충전	카메라 꺼짐 시: 5V/1500mA(2.5W 이상)									
입력 전압/전류 공칭값	7.2V = 0.9A (배터리), 5V = 1.0A (USB)									