



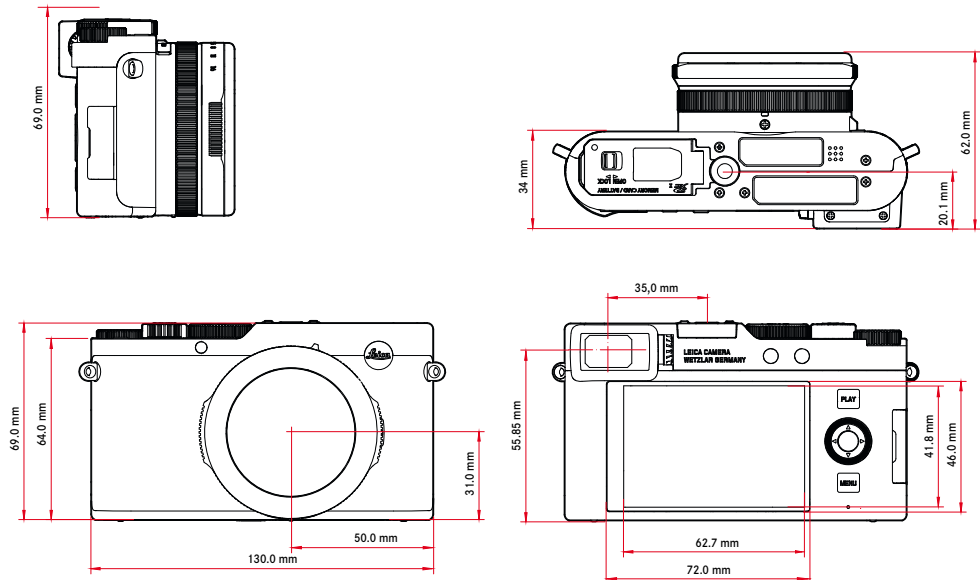
LEICA D-LUX 8

技術參數



名稱	Leica D-Lux 8																
相機型號	小型數位相機																
型號編號	3952A																
訂購號碼	19191																
緩衝記憶體	DNG™: 14或更多*, JPG: 100或更多*																
	<table border="1"><thead><tr><th></th><th>DNG</th><th>DNG + JPG</th><th>JPG</th></tr></thead><tbody><tr><td>11 fps</td><td>12</td><td>12</td><td>100</td></tr><tr><td>7 fps</td><td>13</td><td>13</td><td>100</td></tr><tr><td>2 fps</td><td>23</td><td>14</td><td>100</td></tr></tbody></table>		DNG	DNG + JPG	JPG	11 fps	12	12	100	7 fps	13	13	100	2 fps	23	14	100
	DNG	DNG + JPG	JPG														
11 fps	12	12	100														
7 fps	13	13	100														
2 fps	23	14	100														
	*基于CIPA標準和高速讀/寫入記憶卡。容量取決於幀率和相片格式，近似值（緩存記憶體中可能的相片數）																
儲存媒體	UHS-I/UHS Speed Class 3, SD-(≤2GB)/SDHC (≤32GB)-/SDXC (≤128GB)記憶卡																
材質	全金屬機身：壓鑄鎂，人造皮革包覆																
操作條件	0°C至+40°C																
接口	ISO配件靴座，帶有用於Leica閃光燈的附加控制觸頭、D型HDMI插座、USB 3.1 Gen 1 C型																
三腳架螺絲孔	底部不鏽鋼 1/4 DIN4503 (1/4")																

尺寸



重量	約397 g/357 g (含/未含電池)
----	-----------------------



LEICA D-LUX 8

感測器

感測器大小 4/3英寸CMOS感測器，21,77MP/17MP（總畫素/有效畫素）

濾鏡 RGB彩色濾鏡，紅外線截止式濾鏡

檔案格式 照片：DNG™（原始數據）、DNG + JPG、JPG（DCF 2.0、Exif 2.31）
影片：MP4、H.264、AAC立體聲

相片解析度

	宽高比	解析度
DNG™	16:9	5152x2904 (15 MP)
	3:2	4928x3288 (16.2 MP)
	4:3	4736x3552 (16.8 MP)
	1:1	3552x3552 (12.6 MP)
L-JPG	16:9	5152x2904 (15 MP)
	3:2	4928x3288 (16.2 MP)
	4:3	4736x3552 (16.8 MP)
	1:1	3552x3552 (12.6 MP)

	宽高比	解析度
M-JPG	16:9	3840x2160 (8.3 MP)
	3:2	3504x2336 (8.2 MP)
	4:3	3360x2520 (8.5 MP)
	1:1	2528x2528 (6.4 MP)
S-JPG	16:9	1920x1080 (2.1 MP)
	3:2	2496x1664 (4.2 MP)
	4:3	2368x1776 (4.2 MP)
	1:1	1776x1776 (3.2 MP)

檔案大小 DNG™：約31 MP，取決於解析度和圖像內容
JPG：視解析度與圖像內容而定
影片：最長29分鐘

色彩深度 DNG™：12比特
JPG：8比特

色彩空間 照片：sRGB

影片解析度

	解析度
4K	3840x2160
Full HD	1920x1080
HD	1280x720

影片幀率/比特率

4K 30p	29.97 fps	4K 4:2:0 / 4比特	h.264	L-GOP	100Mbps
4K 24p	23.98 fps	4K 4:2:0 / 4比特	h.264	L-GOP	100Mbps
FHD 60p	59.94 fps	FHD 4:2:0 / 8比特	h.264	L-GOP	28Mbps
FHD 30p	29.97 fps	FHD 4:2:0 / 8比特	h.264	L-GOP	20Mbps
HD 30p	29.97 fps	HD 4:2:0 / 8比特	h.264	L-GOP	10Mbps

鏡頭

名稱 Leica DC Vario-Summilux 10.9-34 f/1.7-2.8 ASPH.，35mm 等效：24-75mm，光圈範圍：1.7-16 / 2.8-16 (10.9 / 34 mm 時)

鏡頭濾鏡螺紋 E43

畫面穩定功能 用於照片和影片拍攝的光學穩定系統

光圈範圍 取決於變焦級別（廣角）F1.7至F16；（長焦）F2.8至F16（1/3EV增量）

觀景窗/顯示幕

觀景窗（電子觀景窗） OLED，解析度：2360000像點（Dots），120fps，放大率：宽高比4:3時，約0.74倍，出瞳位置：21毫米，可調範圍為-4dpt至+4dpt，帶眼感測器，可在觀景窗和顯示幕之間自動切換，延時0.005秒

顯示幕 3英寸TFT LCD，約1843200像素（點），384ppi，宽高比3:2，觸摸屏

快門

快門類型 機械中央快門或可選電子快門

快門速度 機械快門：60秒鐘至1/4000秒
電子快門功能：1秒至1/16000秒

快門按鈕 兩檔
（第1階段：激活相機電路，包括自動對焦和測光表；第2階段：觸發快門）

自拍定時器 倒數時間：2秒或12秒

驅動模式

單張、間隔拍攝、包圍曝光

連續拍攝：

- 連續拍攝 - 2 fps, 12 bit, AF、連續拍攝 - 7 fps, 10 bit、連續拍攝 - 11 fps, 10 bit

對焦

工作範圍 50 cm至∞
微距設定時：3cm起（廣角）、30cm起（長焦）



LEICA D-LUX 8

對焦模式	自動、自動 (微距) 或手動									
自動對焦系統	對比度檢測									
自動對焦模式	智能AF (在AFS和AFc間自動選擇)，AFs，AFc									
自動對焦測距方法	點 (可移動)，場 (可移動，可擴展)，多區，區 (可移動)，眼睛 / 人臉，追蹤									
自動對焦區域	49									
曝光										
測光模式	TTL (通過鏡頭實現測光模式)，工作光圈									
測量原則	對於所有測光方式，曝光測量均由影像感測器執行									
測光方法	重點、中央重點、多區									
曝光模式	自動程式模式 (P) 光圈優先模式 (A)：手動設定光圈 快門優先模式 (S)：手動設定快門速度 手動 (M)：手動設定快門速度和光圈 各種全自動變體 (場景模式)： 自動、肖像、風景、夜間拍攝、微縮效果、一點顏色、HDR									
曝光補償	±3 EV以1/3 EV級可調									
自動包圍曝光	3、5或7張相片，每張之間的增量高達1 EV，以1/3 EV增量為可調節單位 可選的額外曝光補償：±3 EV									
ISO感光度範圍	<table border="1"><thead><tr><th></th><th>照片</th><th>影片</th></tr></thead><tbody><tr><td>自動ISO</td><td>ISO 100–ISO 25000</td><td>ISO 100–ISO 6400</td></tr><tr><td>手動</td><td>ISO 100–ISO 25000</td><td>ISO 100–ISO 6400</td></tr></tbody></table>		照片	影片	自動ISO	ISO 100–ISO 25000	ISO 100–ISO 6400	手動	ISO 100–ISO 25000	ISO 100–ISO 6400
	照片	影片								
自動ISO	ISO 100–ISO 25000	ISO 100–ISO 6400								
手動	ISO 100–ISO 25000	ISO 100–ISO 6400								
白平衡	自動 (自動)、預設定 (晴天、陰天、陰影、人造光、閃光燈)，手動測光 (灰卡)，手動色溫調節 (色溫，2500K至10000K)									
閃光燈										
閃光燈	配送範圍：Leica CF D									
閃光角度	與10.9 mm鏡頭的最短焦距相匹配									
閃光指數	10 / 7 (ISO 200/100時)									
閃光燈範圍	約0.6–14.1 m / 0.3–8.5 m (最短/最長焦距)									
閃光燈連接	通過配件靴座									
閃光同步速度	↔：1/4000秒，可使用較慢的快門速度									
閃光燈曝光補償	±3 EV以1/3 EV級可調									
配置										
麥克風	立體聲									
揚聲器	單聲道收音									
WLAN	WLAN功能用於與「Leica FOTOS」應用程式連接。可在Apple App Store™或Google Play Store™購得。 IEEE802.11b/g/n 1–11頻道 (2412–2462 MHz)，最大功率 (e.i.r.p.)：5.9 dBm，加密方式：兼容WLAN的WPA™/WPA2™									
藍牙	藍牙 5.0 LE：0–39頻道 (2402–2480 MHz)，最大功率 (e.i.r.p.)：1.2 dBm									
GPS	可通過Leica FOTOS應用程式激活，由於特定國家/地區的法規，該功能並非在所有地區都可用。資料會儲存在相片檔案的Exif標頭裡。									
選單語言	英語、德語、法語、意大利語、西班牙語、葡萄牙語、俄語、日語、繁體中文、簡體中文、韓語									
電源										
電池 (Leica BP-DC15)	鋰離子電池，額定電壓7.2V (DC)，容量1025 mAh (最小值)，生產廠家：松下能源 (無錫) 有限公司，中國製造									
透過USB充電	相機關閉時：5V/1500 mA (2.5W或更高)									
額定輸入電壓/電流	7.2V = 0.9A (電池)，5V = 1.0A (USB)									