

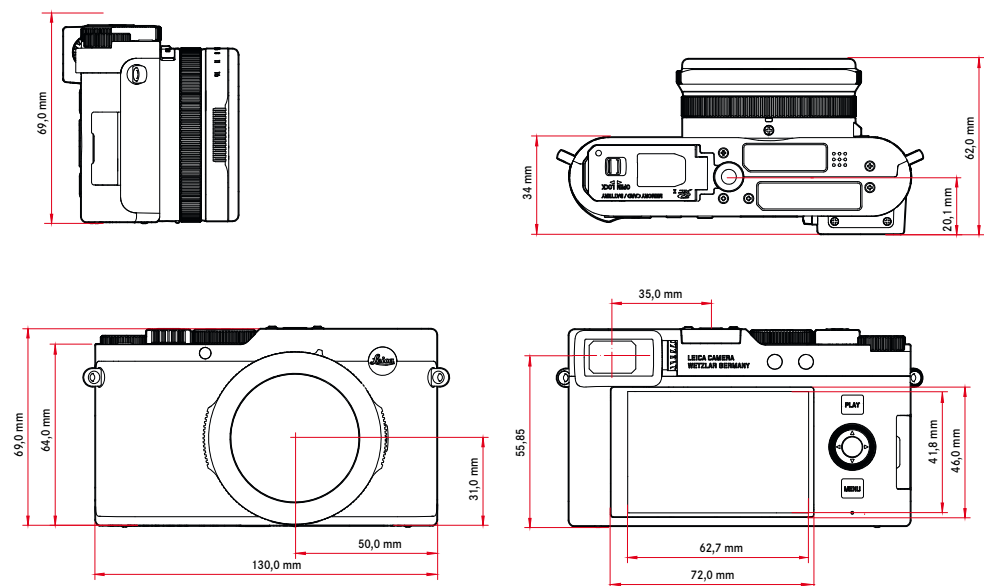


LEICA D-LUX 8

Scheda tecnica.



Modello	Leica D-Lux 8																
Tipo di fotocamera	Fotocamera digitale compatta																
N. modello	3952A																
Cod. ord.	19191																
Memoria tampone	DNG™: 14 o superiore*, JPG: 100 o superiore*																
	<table border="1"><thead><tr><th></th><th>DNG</th><th>DNG + JPG</th><th>JPG</th></tr></thead><tbody><tr><td>11 f/s</td><td>12</td><td>12</td><td>100</td></tr><tr><td>7 f/s</td><td>13</td><td>13</td><td>100</td></tr><tr><td>2 f/s</td><td>23</td><td>14</td><td>100</td></tr></tbody></table>		DNG	DNG + JPG	JPG	11 f/s	12	12	100	7 f/s	13	13	100	2 f/s	23	14	100
	DNG	DNG + JPG	JPG														
11 f/s	12	12	100														
7 f/s	13	13	100														
2 f/s	23	14	100														
Supporti di memoria	UHS-I/UHS Speed Class 3, schede di memoria SD-(≤2GB)/SDHC (≤32GB)/SDXC (≤128GB)																
Materiale	Corpo esterno interamente metallico: magnesio pressofuso, rivestimento in ecopelle																
Condizioni d'esercizio	Da 0 °C a +40 °C																
Interfacce	Slitta porta accessori ISO con contatti aggiuntivi per i flash Leica, porta HDMI tipo D, USB 3.1 gen 1 tipo C																
Attacco filettato per treppiede	A 1/4 DIN 4503 (1/4") in acciaio inox nel fondello																



Peso	Circa 397 g/357 g (con/senza batteria)
------	--



LEICA D-LUX 8

Sensore

Dimensioni del sensore 4/3" Sensore CMOS, 21,77 MP/17 MP (total/effettivo)

Filtri Filtro per la separazione RGB, filtro UV/IR

Formato file Foto: DNG™ (dati non elaborati), DNG + JPG, JPG (DCF 2.0, Exif 2.31)
Video: MP4, h.264, AAC stereo

Risoluzione foto

	Rapporto d'aspetto	Risoluzione		Rapporto d'aspetto	Risoluzione
DNG™	16:9	5152 x 2904 (15 MP)	M-JPG	16:9	3840 x 2160 (8,3 MP)
	3:2	4928 x 3288 (16,2 MP)		3:2	3504 x 2336 (8,2 MP)
	4:3	4736 x 3552 (16,8 MP)		4:3	3360 x 2520 (8,5 MP)
	1:1	3552 x 3552 (12,6 MP)		1:1	2528 x 2528 (6,4 MP)
L-JPG	16:9	5152 x 2904 (15 MP)	S-JPG	16:9	1920 x 1080 (2,1 MP)
	3:2	4928 x 3288 (16,2 MP)		3:2	2496 x 1664 (4,2 MP)
	4:3	4736 x 3552 (16,8 MP)		4:3	2368 x 1776 (4,2 MP)
	1:1	3552 x 3552 (12,6 MP)		1:1	1776 x 1776 (3,2 MP)

Dimensione file DNG™: circa 31 MB, a seconda della risoluzione e dei contenuti dell'immagine
JPG: a seconda della risoluzione e dei contenuti dell'immagine
Video: lunghezza max: 29 min

Profondità di colore DNG™: 12 bit
JPG: 8 bit

Spazio colore Foto: sRGB

Risoluzione video

	Risoluzione
4K	3840 x 2160
Full HD	1920 x 1080
HD	1280 x 720

Frame rate / frequenza bit video

4K 30 p	29,97 f/s	4K 4:2:0 / 8 bit	h.264	L-GOP	100 Mbps
4K 24 p	23,98 f/s	4K 4:2:0 / 8 bit	h.264	L-GOP	100 Mbps
FHD 60 p	59,94 f/s	FHD 4:2:0 / 8 bit	h.264	L-GOP	28 Mbps
FHD 30 p	29,97 f/s	FHD 4:2:0 / 8 bit	h.264	L-GOP	20 Mbps
HD 30 p	29,97 f/s	HD 4:2:0 / 8 bit	h.264	L-GOP	10 Mbps

Obiettivo

Modello Leica DC Vario-Summilux 1:1,7-2,8/10,9-34 ASPH., 35 mm equivalente: 24-75 mm, range del diaframma: 1,7-16 / 2,8-16 (a 10,9 / 34 mm)

Filettatura per filtri obiettivo E43

Stabilizzazione dell'immagine Sistema di stabilizzazione ottica per foto e riprese video

Range del diaframma A seconda del livello di ingrandimento (grandangolo) da F1,7 a F16; (teleobiettivo) da F2,8 a F16 a incrementi di 1/3 EV

Mirino/monitor

Mirino (EVF) OLED, Risoluzione: 2 360 000 punti (dot), 60 f/s, ingrandimento: 0,74x con rapporto di formato 4:3, posizione pupilla di uscita: 20 mm, regolabile da -4 dpt a +4 dpt, con sensore oculare per la commutazione automatica da mirino a monitor e viceversa, ritardo temporale 0,005 s

Monitor 3" TFT LCD, circa 1 843 200 punti (dot), 384 ppi, rapporto d'aspetto 3:2, display touch

Otturatore

Tipo di otturatore Otturatore centrale meccanico o, a scelta, otturatore elettronico

Tempi di posa Otturatore meccanico: da 60 s a 1/4000 s
Funzione otturatore elettronico: da 1 s fino a 1/16000 s

Pulsante di scatto A due livelli
(1° livello: attivazione dell'elettronica della fotocamera, compresi l'autofocus e la misurazione dell'esposizione; 2° livello: scatto)

Autoscatto Tempo di autoscatto: 2 s o 12 s

Modo di scatto **Singolo**, **Scatto a intervalli**, **Bracketing esposizione**
Scatto continuo:
- **Scatto continuo - 2 f/s, 12 bit, AF**, **Scatto continuo - 7 f/s, 10 bit**, **Scatto continuo - 11 f/s, 10 bit**



LEICA D-LUX 8


Messa a fuoco

Campo di lavoro	50 cm a ∞ Con l'impostazione macro: da 3 cm (grandangolo), da 30 cm (teleobiettivo)
Modalità di messa a fuoco	Automatico, Automatico (Macro) o manuale
Sistema Autofocus	Rilevamento di contrasto
Modalità Autofocus	AF intelligente (seleziona in automatico tra AFs e AFc), AFs , AFc
Metodi di misurazione dell'autofocus	Spot (modificabile), Campo (modificabile e modulabile), Multi-zona , Zona (modificabile), Occhio / Viso , Tracking
Campi di misura dell'autofocus	49

Esposizione

Misurazione dell'esposizione	TTL (misurazione dell'esposizione con l'obiettivo), con diaframma di lavoro									
Principio di misurazione	La misurazione dell'esposizione avviene tramite il sensore d'immagine per tutti i metodi di misurazione dell'esposizione									
Metodi di misurazione dell'esposizione	Spot , Prevalenza al centro , Multi-zona									
Modalità di esposizione	Programma automatico (P) Priorità di diaframma (A) - regolazione manuale del diaframma Priorità di tempo (S) - regolazione manuale del tempo di posa Manuale (M): regolazione manuale del tempo di posa e del diaframma Diverse varianti di modalità automatica (Modalità Scene): Auto , Ritratto , Panorama , Scena notturna , Effetto miniatura , One Point Color , HDR									
Compensazione dell'esposizione	± 3 EV a incrementi di 1/3 EV									
Bracketing automatico	3, 5 o 7 scatti, incrementi tra gli scatti fino a 1 EV, a incrementi di 1/3 EV Compensazione dell'esposizione opzionale disponibile: fino a ± 3 EV									
Campo di sensibilità ISO	<table border="1"><thead><tr><th></th><th>Foto</th><th>Video</th></tr></thead><tbody><tr><td>Auto ISO</td><td>ISO 100-ISO 25 000</td><td>ISO 100-ISO 6 400</td></tr><tr><td>Manuale</td><td>ISO 100-ISO 25 000</td><td>ISO 100-ISO 6 400</td></tr></tbody></table>		Foto	Video	Auto ISO	ISO 100-ISO 25 000	ISO 100-ISO 6 400	Manuale	ISO 100-ISO 25 000	ISO 100-ISO 6 400
	Foto	Video								
Auto ISO	ISO 100-ISO 25 000	ISO 100-ISO 6 400								
Manuale	ISO 100-ISO 25 000	ISO 100-ISO 6 400								
Bilanciamento del bianco	Automatico (Auto), impostazioni predefinite (Soleggiato , Cielo nuvoloso , Ombra , Incandescenza , Flash), Misurazione manuale (Cartoncino grigio), regolazione manuale della temperatura del colore (Temperatura colore , da 2500 K a 10000 K)									

Flash

Flash	Compresi in dotazione: Leica CF D
Angolazione del flash	Secondo la lunghezza focale minima dell'obiettivo di 10,9 mm
Numero guida	10 / 7 (per ISO 200/100)
Portata del flash	circa 0,6-14,1 m / 0,3-8,5 m (con la lunghezza focale minima / massima)
Connessione del flash	Tramite la slitta porta accessori
Sincro flash	 : 1/4000 s, si possono utilizzare tempi di posa più lunghi
Compensazione dell'esposizione del flash	± 3 EV a incrementi di 1/3 EV

Dotazione a corredo

Microfono	Stereo
Altoparlante	Mono
WLAN	Funzione WLAN per la connessione con la app "Leica FOTOS". Disponibile nell'Apple App Store™ o nel Google Play Store™. IEEE802.11b/g/n canali 1-11 (2412-2462 MHz), potenza massima (e.i.r.p.): 5,9 dBm, metodo di codifica: rete wireless-kompatible WPA™/WPA2™
Bluetooth	Bluetooth 5.0 LE: canali 0-39 (2402-2480 MHz), potenza massima (e.i.r.p.): 1,2 dBm
GPS	Attivabile tramite la app Leica FOTOS, non disponibile ovunque a causa delle leggi locali vigenti nei singoli Paesi. I dati vengono iscritti nell'intestazione Exif dei file immagine.
Lingue dei menu	Inglese, tedesco, francese, italiano, spagnolo, portoghese, russo, giapponese, cinese tradizionale, cinese semplificato, coreano



LEICA D-LUX 8

Alimentazione elettrica

Batteria (Leica BP-DC15)	Batteria ricaricabile agli ioni di litio, tensione nominale 7,2V (DC), capacità: 1025 mAh (almeno), fabbricante: Panasonic Energy (Wuxi) Co. Ltd., Made in China
Ricarica mediante USB	Con fotocamera spenta: 5V/1500 mA (2,5W o superiore)
Valori nominali tensione/ corrente di ingresso	7,2V = 0,9 A (batteria), 5 V = 1,0 A (USB)
