



LEICA D-LUX 8

Datos técnicos.



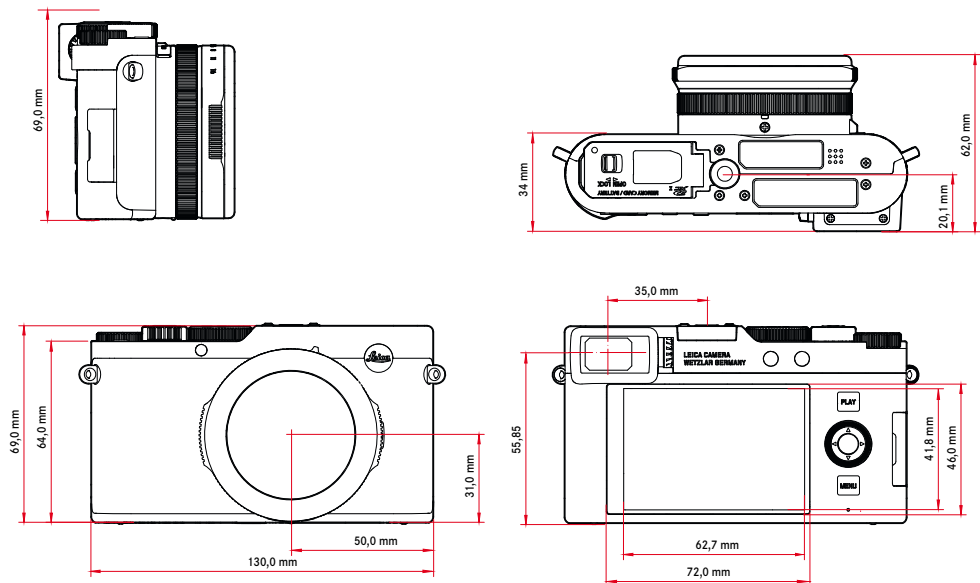
Denominación	Leica D-Lux 8
Tipo de cámara	Cámara compacta digital
N.º de tipo	3952A
N.º de pedido	19191
Memoria intermedia	DNG™: 14 o más*, JPG: 100 o más*

	DNG	DNG + JPG	JPG
11 fps	12	12	100
7 fps	13	13	100
2 fps	23	14	100

*Tomando como base los estándares CIPA y una tarjeta de memoria con gran velocidad de lectura y escritura. La capacidad depende de la frecuencia de imagen i del formato de imagen. Estos datos son aproximados (número de posibles imágenes que se pueden guardar en la memoria intermedia)

Medios de almacenamiento	Tarjetas de memoria UHS-I/UHS Speed Class 3, SD-(≤2GB)/SDHC (≤32GB)/SDXC (≤128GB)
Material	Carcasa completamente metálica: magnesio fundido bajo presión, cubierta de cuero artificial
Condiciones de uso	De 0 a +40 °C
Interfaces	Zapata para accesorios ISO con contactos adicionales de control para dispositivos de flash Leica, puertos HDMI tipo D, USB 3.1 Gen 1 tipo C
Rosca para trípode	A 1/4 DIN 4503 (1/4") de acero inoxidable en la base

Dimensiones



Peso	Aprox. 397g/357g (con/sin batería)
------	------------------------------------



LEICA D-LUX 8

Sensor

Tamaño del sensor Sensor CMOS 4/3", 21,77 MP/17 MP (total/efectivo)

Filtro Filtro de color RGB, filtro UV/IR

Formatos de archivos Foto: DNG™ (datos sin procesar), DNG + JPG, JPG (DCF 2.0, Exif 2.31)
Vídeo: MP4, H.264, AAC Stereo

Resolución de foto	Relación de aspecto		Resolución			
	DNG™	16:9	5152 x 2904 (15 MP)	M-JPG	16:9	3840 x 2160 (8,3 MP)
	3:2	4928 x 3288 (16,2 MP)		3:2	3504 x 2336 (8,2 MP)	
	4:3	4736 x 3552 (16,8 MP)		4:3	3360 x 2520 (8,5 MP)	
	1:1	3552 x 3552 (12,6 MP)		1:1	2528 x 2528 (6,4 MP)	
	L-JPG	16:9	5152 x 2904 (15 MP)	S-JPG	16:9	1920 x 1080 (2,1 MP)
		3:2	4928 x 3288 (16,2 MP)		3:2	2496 x 1664 (4,2 MP)
		4:3	4736 x 3552 (16,8 MP)		4:3	2368 x 1776 (4,2 MP)
		1:1	3552 x 3552 (12,6 MP)		1:1	1776 x 1776 (3,2 MP)

Tamaño de archivo DNG™: aprox. 31 MB, depende de la resolución y el contenido de la imagen
JPG: depende de la resolución y el contenido de la imagen
Vídeo: duración máx.: 29 min

Profundidad de color DNG™: 12 bit
JPG: 8 bit

Espacio de color Foto: sRGB

Resolución de vídeo	Resolución
4K	3840 x 2160
Full HD	1920 x 1080
HD	1280 x 720

Vídeo-Tasa de fotogramas/Tasa de bits	Resolución	Formato	Código de corrección de errores	Formato de vídeo	Tasa de bits
4K 30 p	29,97 fps	4K 4:2:0 / 8 bit	h.264	L-GOP	100 Mbps
4K 24 p	23,98 fps	4K 4:2:0 / 8 bit	h.264	L-GOP	100 Mbps
FHD 60 p	59,94 fps	FHD 4:2:0 / 8 bit	h.264	L-GOP	28 Mbps
FHD 30 p	29,97 fps	FHD 4:2:0 / 8 bit	h.264	L-GOP	20 Mbps
HD 30 p	29,97 fps	HD 4:2:0 / 8 bit	h.264	L-GOP	10 Mbps

Objetivo

Denominación Leica DC Vario-Summilux 1:1,7–2,8/10,9–34 ASPH., 35 mm equivalente: 24–75 mm, Rango de apertura: 1,7–16 / 2,8–16 (en 10,9 / 34 mm)

Rosca para filtros de objetivos E43

Estabilización de imagen Sistema de compensación óptica para tomas de fotos y vídeo

Rango de apertura Dependiendo del nivel de zoom (gran angular) F1,7 hasta F16; (Tele) F2,8 hasta F16 en incrementos de 1/3 EV

Visor/Monitor

Visor (EVF) OLED, resolución: 2.360.000 puntos (dots), 60 fps; aumento: 0,74x en una relación de aspecto 4:3, posición de la pupila de salida: 20 mm; ajustable de -4 hasta +4 dpt, con sensor de ocular para conmutación automática entre visor y monitor; retardo de tiempo 0,005 s

Monitor LCD TFT de 3" aprox. 1.843.200 píxeles (puntos), 384 ppi, relación de aspecto 3:2, control táctil

Obturador

Tipo de obturador Obturador central mecánico u obturador electrónico opcional

Velocidad de obturación Obturador mecánico: 60 s a 1/4000 s
Función de obturador electrónico: de 1 s hasta 1/16000 s

Disparador Dos niveles
(1er nivel: Activación de la electrónica de la cámara, incluida el autofocus y la medición de la exposición, 2º nivel: Disparo)

Autodisparador Tiempo preliminar: 2 s o bien 12 s

Modo de disparo **Uno**, **Disparo a intervalos**, **Bracketing de exposición**

Disparo continuo:

– **Disparo continuo - 2 fps, 12 bit, AF**, **Disparo continuo - 7 fps, 10 bit**, **Disparo continuo - 11 fps, 10 bit**



LEICA D-LUX 8

Enfoque

Zona de trabajo	50 cm hasta ∞ Con ajuste macro: a partir de 3 cm (gran angular), a partir de 30 (Tele)
Modo de enfoque	Automático, automático (macro), o manual
Sistema autofocus	Detección de contraste
Modos de autofocus	AF inteligente (elige automáticamente entre AFs y AFc), AFs , AFc
Métodos de medición de autofocus	Puntual (desplazable), Campo (desplazable y escalable), Matricial , Zona (desplazable), Ojo / Cara , Seguimiento
Campos de medición de autofocus	49

Exposición

Medición de la exposición	TTL (medición de la exposición mediante el objetivo), con apertura de trabajo									
Principio de medición	La medición de la exposición se realiza mediante el sensor de imagen en todos los métodos de medición de la exposición									
Métodos de medición de la exposición	Puntual , Ponderada al centro , Matricial									
Modos de exposición	Modo automático programado (P) Prioridad de apertura (A): ajuste manual de apertura Prioridad de obturador (S): ajuste manual de la velocidad de obturación Manual (M): Ajuste manual de la velocidad de obturación y diafragma Diversas variantes totalmente automáticas (Modos Escena): Auto , Retrato , Paisaje , Toma nocturna , Efecto miniatura , One Point Color , HDR									
Compensación de la exposición	± 3 EV en 1/3 pasos EV									
Bracketing de exposición	3, 5 o 7 imágenes, graduaciones entre tomas hasta 1 EV, en 1/3 pasos EV además, opcionalmente compensación de la exposición: hasta ± 3 EV									
Rango de sensibilidad ISO	<table border="1"><thead><tr><th></th><th>Foto</th><th>Vídeo</th></tr></thead><tbody><tr><td>Auto ISO</td><td>ISO 100–ISO 25 000</td><td>ISO 100–ISO 6 400</td></tr><tr><td>Manual</td><td>ISO 100–ISO 25 000</td><td>ISO 100–ISO 6 400</td></tr></tbody></table>		Foto	Vídeo	Auto ISO	ISO 100–ISO 25 000	ISO 100–ISO 6 400	Manual	ISO 100–ISO 25 000	ISO 100–ISO 6 400
	Foto	Vídeo								
Auto ISO	ISO 100–ISO 25 000	ISO 100–ISO 6 400								
Manual	ISO 100–ISO 25 000	ISO 100–ISO 6 400								
Balance de blancos	Automático (Auto), ajustes previos (Soleado , Nublado , Sombra , Tungsteno , Flash), una ubicación de memoria para la medición manual (Carta de grises), ajuste manual de temperatura de color (Temperatura de color , de 2500 K hasta 10000 K)									

Flash

Dispositivo de flash	Alcance del suministro: Leica CF D
Ángulo de flash	Ajustado a la menor distancia focal del objetivo de 10,9 mm
Números guía	10 / 7 (en ISO 200/100)
Alcance del flash	Aprox. 0,6–14,1 m / 0,3–8,5 m (con la mayor/menor distancia focal)
Conexión del dispositivo de flash	Zapata para accesorios
Velocidad de sincronización del flash	↔ : 1/4000 s, se pueden usar velocidad de obturación más largas
Compensación de la exposición con flash	± 3 EV en 1/3 pasos EV

Equipamiento

Micrófono	Stereo
Altavoz	Mono
WLAN	Función WLAN para conectar con la aplicación «Leica FOTOS». Dicha aplicación está disponible en App Store™ para Apple o Play Store™ para Google. IEEE802.11b/g/n canal 1–11 (2412–2462 MHz), potencia máxima (e.i.r.p.): 5,9 dBm, método de codificación: compatible con WLAN, WPA™/WPA2™
Bluetooth	Bluetooth 5.0 LE: canal 0–39 (2402–2480 MHz), potencia máxima (e.i.r.p.): 1,2 dBm
GPS	Activable mediante la Leica FOTOS App, debido a la legislación de algunos países, no disponible en todas las regiones. Los datos se escriben en el encabezamiento Exif de los archivos de tomas.
Idiomas del menú	Inglés, alemán, francés, italiano, español, portugués, ruso, japonés, chino tradicional, chino simplificado, coreano



LEICA D-LUX 8

Suministro de corriente

Batería (Leica BP-DC15)	Batería de iones de litio, tensión nominal 7,2V (DC), capacidad: 1025 mAh (mín.), fabricante: Panasonic Energy (Wuxi) Co. Ltd., fabricada en China
Carga por USB	Con la cámara apagada: 5V/1500 mA (2,5W o más)
Valor nominal de la tensión de entrada / corriente de entrada	7,2V = 0,9 A (batería), 5V = 1,0 A (USB)
