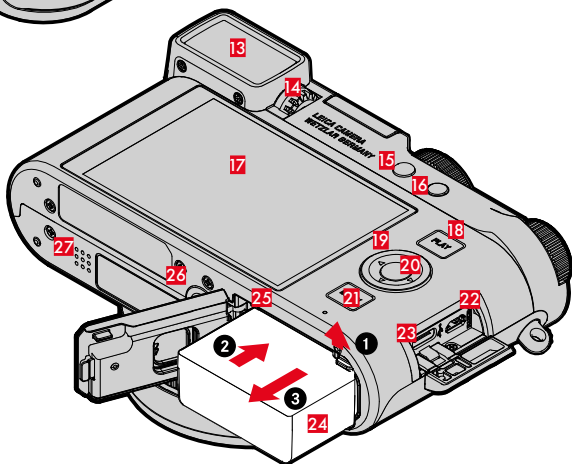
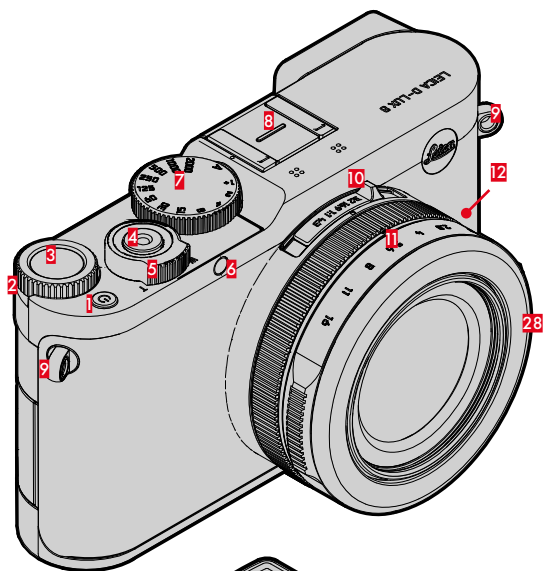




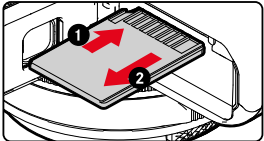
# LEICA D-LUX 8

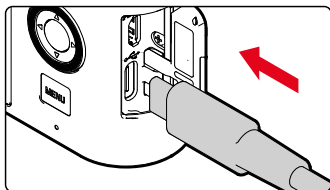
KURZANLEITUNG  
QUICK START GUIDE  
MODE D'EMPLOI SUCCINCT  
INSTRUCCIONES ABREVIADAS  
간단 사용 설명서  
КРАТКАЯ ИНСТРУКЦИЯ  
クイックスタートガイド  
简要说明  
簡易説明書

# BEZEICHNUNG DER TEILE



- 1 Hauptschalter**  
Ein- und Ausschalten der Kamera
- 2 Daumenrad**  
im Menü:  
– Navigieren in den Menüs  
im Aufnahme-Betrieb:  
– Abhängig von der Belichtungs-Betriebsart  
im Wiedergabe-Betrieb:  
– Blättern der Aufnahmen
- 3 Daumenrad-Taste**  
im Menü:  
– Übernahme von Menü-Einstellungen  
im Aufnahme-Betrieb:  
– Werkseinstellung: ISO  
im Wiedergabe-Betrieb:  
– Werkseinstellung: Aufnahmen ★ / ☆
- 4 Auslöser**  
Antippen:  
– Automatische Entfernungseinstellung  
– Aktivieren der Belichtungsmessung und Belichtungssteuerung  
Durchdrücken:  
– Auslösen  
– Starten und Beenden der Video-Aufnahme  
im Stand-by-Betrieb:  
– Reaktivieren der Kamera
- 5 Zoom-Hebel**  
im Aufnahme-Betrieb:  
– Veränderungen der Brennweite  
im Wiedergabe-Betrieb:  
– Vergrößerung der Aufnahme
- 6 Selbstauslöser-LED/AF-Hilfslicht**
- 7 Verschlusszeiten-Einstellrad**  
– **A:** Automatische Steuerung der Verschlusszeit  
– **2000 – 1+:** Feste Verschlusszeiten
- 8 Zubehörschuh**
- 9 Trageösen**
- 10 Bildformat-Wahlschalter**
- 11 Blenden-Einstellring**
- 12 Fokusmodus-Einstellring**
- 13 Sucherokular**

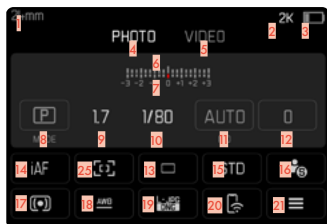
- 14 Dioptrien-Einstellrad**  
Einstellbereich: -4 dpt bis +4 dpt
- 15 FN-Taste**
- 16 FN-Taste**
- 17 Monitor**
- 18 PLAY-Taste**  
Umschalten zwischen Aufnahme- und Wiedergabe-Betrieb
- 19 Wahl taste**  
im Menü:  
– Navigieren in den Menüs  
– Übernahme von Menü-Einstellungen  
im Aufnahme-Betrieb:  
– Verschieben des AF-Messfelds
- 20 Mitteltaste**  
im Menü:  
– Übernahme von Menü-Einstellungen  
im Aufnahme-Betrieb:  
– Werkseinstellung: Info-Profile umschalten  
im Wiedergabe-Betrieb:  
– Werkseinstellung: Info-Profile umschalten
- 21 MENU-Taste**  
im Menü:  
– Blättern der Menü-Seiten  
im Aufnahme-Betrieb:  
– Aufrufen des Menüs  
im Wiedergabe-Betrieb:  
– Aufrufen des Wiedergabe-Menüs
- 22 HDMI-Anschluss**
- 23 USB-C-Buchse**
- 24 Akkufach**
- 25 Speicherkarten-Schacht**
- 
- 26 Stativgewinde**  
A 1/4 DIN 4503 (1/4")
- 27 Lautsprecher**
- 28 Gewinde-Schutzring**



## LADEN ÜBER USB

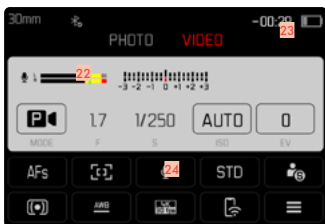
Die Kamera wird durch einen Lithium-Ionen-Akku mit der notwendigen Energie versorgt.

## KONTROLLZENTRUM FOTO



- 1 Brennweite
- 2 Verbleibende Speicherkapazität
- 3 Akku-Kapazität
- 4 Menü-Bereich **FOTO**
- 5 Menü-Bereich **VIDEO**
- 6 Lichtwaage
- 7 Belichtungskorrektur-Skala
- 8 Belichtungs-Betriebsart
- 9 Blendenwert
- 10 Verschlusszeit
- 11 ISO-Empfindlichkeit
- 12 Belichtungskorrektur-Wert
- 13 Aufnahme-Betriebsart (Bildfolge)

## KONTROLLZENTRUM VIDEO



- 14 Autofokus-Betriebsart
- 15 Film Look
- 16 Benutzerprofil
- 17 Belichtungs-Messmethode
- 18 Weißabgleich-Betriebsart
- 19 Dateiformat/Kompressionsstufe/Auflösung
- 20 Leica FOTOS
- 21 Hauptmenü
- 22 Mikrofon-Aufnahmepegel
- 23 Aufnahme-Dauer
- 24 Microphone Gain
- 25 Autofokus-Messmethode

# SICHERHEITSHINWEISE

## ALLGEMEIN

- Verwenden Sie Ihre Kamera nicht in unmittelbarer Nähe von Geräten mit starken Magnetfeldern sowie mit elektrostatischen oder elektromagnetischen Feldern (wie z. B. Induktionsöfen, Mikrowellenherde, TV- oder Computermonitore, Videospiel-Konsolen, Mobiltelefone, Funkgeräte). Deren elektromagnetische Felder können die Bildaufzeichnungen stören.
- Starke Magnetfelder, z. B. von Lautsprechern oder großen Elektromotoren, können die gespeicherten Daten beschädigen oder die Aufnahmen stören.
- Sollte die Kamera durch die Einwirkung von elektromagnetischen Feldern fehlerhaft arbeiten, schalten Sie sie aus, nehmen Sie den Akku kurz heraus und schalten Sie sie danach wieder ein.
- Verwenden Sie die Kamera nicht in der unmittelbaren Nähe von Radiosendern oder Hochspannungsleitungen. Deren elektromagnetische Felder können die Bildaufzeichnungen ebenfalls stören.
- Bewahren Sie Kleinteile wie z. B. die Zubehörschuh-Abdeckung grundsätzlich wie folgt auf:
  - außerhalb der Reichweite von Kindern
  - an einem vor Verlust und Diebstahl sicheren Ort
- Moderne Elektronikbauelemente reagieren empfindlich auf elektrostatische Entladung. Da sich Menschen, z. B. beim Laufen über synthetischen Teppichboden, leicht auf mehrere 10 000 Volt aufladen können, kann es beim Berühren der Kamera zu einer Entladung kommen, insbesondere dann, wenn sie auf einer leitfähigen Unterlage liegt. Betrifft sie nur das Kameragehäuse, ist diese Entladung für die Elektronik völlig ungefährlich. Aus Sicherheitsgründen sollten allerdings die nach außen geführten Kontakte, beispielsweise diejenigen im Blitzschuh, trotz eingebauter zusätzlicher Schutzschaltungen möglichst nicht berührt werden.
- Bitte benutzen Sie für eine eventuelle Reinigung der Kontakte kein Optik-Mikrofaser-tuch (Synthetik), sondern ein Baumwoll- oder Leinentuch. Wenn Sie vorher bewusst an ein Heizungs- oder Wasserrohr (leitfähiges, mit „Erde“ verbundenes Material) fassen, wird Ihre eventuelle elektrostatische Ladung mit Sicherheit abgebaut. Vermeiden lässt sich eine Verschmutzung und Oxidation der Kontakte auch durch trockene Lagerung Ihrer Kamera mit aufgesetztem Objektivdeckel und aufgesetzter Blitzschuh-/Sucherbuchsen-Abdeckung (Bei Systemkameras).
- Verwenden Sie ausschließlich das für dieses Modell vorgesehene Zubehör, um Störungen, Kurzschlüsse oder elektrische Schläge zu vermeiden.
- Versuchen Sie nicht, Gehäuseteile (Abdeckungen) zu entfernen. Fachgerechte Reparaturen sollten nur in autorisierten Servicestellen durchgeführt werden.
- Schützen Sie die Kamera vor dem Kontakt mit Insektensprays und anderen aggressiven Chemikalien. (Wasch-)Benzin, Verdüner und Alkohol dürfen nicht zur Reinigung verwendet werden. Bestimmte Chemikalien und Flüssigkeiten können das Gehäuse der Kamera bzw. die Oberflächenbeschichtung beschädigen.
- Da Gummi und Kunststoffe aggressive Chemikalien ausdünsten können, sollten sie nicht längere Zeit mit der Kamera in Kontakt bleiben.

- Stellen Sie sicher, dass kein Sand, Staub und Wasser in die Kamera eindringt, z. B. bei Schnee, Regen oder am Strand. Das gilt insbesondere beim Wechseln der Objektive (Bei Systemkameras) sowie beim Einsetzen und Herausnehmen der Speicherkarte und des Akkus. Sand und Staub können sowohl Kamera, Objektive, Speicherkarte als auch den Akku beschädigen. Feuchtigkeit kann Fehlfunktionen und sogar irreparable Schäden an Kamera und Speicherkarte verursachen.

## **OBJEKTIV**

- Ein Objektiv wirkt wie ein Brennglas, wenn praller Sonnenschein frontal auf die Kamera einwirkt. Die Kamera muss deshalb unbedingt vor starker Sonneneinstrahlung geschützt werden.
- Das Aufsetzen des Objektivdeckels und die Kameraunterbringung im Schatten (oder idealerweise in der Tasche) helfen dabei, Schäden im Inneren der Kamera zu vermeiden.

## **AKKU**

- Es darf ausschließlich der in dieser Anleitung aufgeführte und beschriebene Akkutyp (BP-DC15) verwendet werden.
- Die vorschriftswidrige Verwendung der Akkus und die Verwendung von nicht vorgesehenen Akkutypen können unter Umständen zu einer Explosion führen!
- Die Akkus dürfen nicht für längere Zeit Sonnenlicht, Hitze, Feuchtigkeit oder Nässe ausgesetzt werden. Ebenso wenig dürfen die Akkus in einem Mikrowellenofen oder einem Hochdruck-Behälter untergebracht werden – es besteht Feuer- oder Explosionsgefahr!
- Feuchte oder nasse Akkus dürfen keinesfalls geladen oder in die Kamera eingesetzt werden!
- Halten Sie die Akku-Kontakte stets sauber und frei zugänglich. Lithium-Ionen-Akkus sind zwar gegen Kurzschluss gesichert, dennoch sollten Sie die Kontakte vor Metall-Gegenständen wie Büroklammern oder Schmuckstücken schützen. Ein kurzgeschlossener Akku kann sehr heiß werden und schwere Verbrennungen verursachen.
- Sollte ein Akku hinunterfallen, überprüfen Sie anschließend das Gehäuse und die Kontakte auf etwaige Schäden. Das Einsetzen eines beschädigten Akkus kann seinerseits die Kamera beschädigen.
- Werfen Sie Akkus keinesfalls in Feuer, da sie sonst explodieren können.
- Bei auslaufenden Flüssigkeiten oder Verbrennungsgeruch den Akku von Hitzequellen fernhalten. Ausgelaufene Flüssigkeit kann sich entzünden!
- Die Verwendung von anderen, nicht von der Leica Camera AG zugelassenen Ladegeräten kann zu Schäden an den Akkus führen, im Extremfall auch zu schwerwiegenden, lebensgefährlichen Verletzungen.
- Sorgen Sie dafür, dass die verwendete Netzsteckdose frei zugänglich ist.
- Stellen Sie sicher, dass Akkus nicht in Kinderhand gelangen können. Werden Akkus verschluckt, können sie zu Erstickung führen.

- Lithium-Ionen-Akkus können jederzeit und unabhängig vom Ladezustand geladen werden. Ist ein Akku bei Ladebeginn nur teilweise entladen, wird die vollständige Ladung entsprechend schneller erzielt.
- Ab Werk sind neue Akkus nur teilweise geladen, sie sollten daher vor ihrem ersten Einsatz vollständig geladen werden.
- Ein neuer Akku erreicht seine vollständige Kapazität erst, nachdem er 2–3 Mal vollständig geladen und – durch den Betrieb in der Kamera – wieder entladen worden ist. Dieser Entlade-Vorgang sollte jeweils nach ca. 25 Zyklen wiederholt werden.
- Wiederaufladbare Lithium-Ionen-Akkus erzeugen Strom durch interne chemische Reaktionen. Diese Reaktionen werden auch durch Außentemperatur und Luftfeuchtigkeit beeinflusst. Für eine maximale Standzeit und Lebensdauer des Akkus sollte er nicht dauerhaft extrem hohen oder niedrigen Temperaturen (z. B. in einem stehenden Fahrzeug im Sommer bzw. Winter) ausgesetzt werden.

## ERSTE HILFE

- Kommt Akkuflüssigkeit mit den Augen in Kontakt, besteht Erblindungsgefahr. Spülen Sie die Augen sofort gründlich mit sauberem Wasser. Reiben Sie nicht in den Augen. Gehen Sie sofort zum Arzt.
- Gelangt ausgelaufene Flüssigkeit auf die Haut oder Kleidung, besteht Verletzungsgefahr. Waschen Sie die betroffenen Bereiche mit sauberem Wasser.

## SPEICHERKARTE

- Solange eine Aufnahme auf der Speicherkarte gespeichert oder die Speicherkarte ausgelesen wird, darf sie nicht herausgenommen werden. Ebenso darf die Kamera währenddessen nicht ausgeschaltet oder Erschütterungen ausgesetzt werden.
- Lassen Sie Speicherkarten nicht fallen und biegen Sie sie nicht, da sie sonst beschädigt werden könnten und die darauf gespeicherten Daten verloren gehen können.
- Berühren Sie die Kontakte auf der Rückseite der Speicherkarte nicht und halten Sie Schmutz, Staub und Feuchtigkeit von ihnen fern.
- Sorgen Sie dafür, dass die Speicherkarten für Kinder unzugänglich sind. Beim Verschlucken von Speicherkarten besteht Erstickengefahr.

# REGULATORISCHE HINWEISE

Im Menü der Kamera finden Sie die für dieses Gerät spezifischen länderbezogenen Zulassungen.

- ▶ Im Hauptmenü **Kamera-Informationen** wählen
- ▶ **Regulatorische Informationen** wählen



Gleichstrom (DC)

**Diese Kamera entspricht dem USB-Ladestandard. Verwenden Sie ein Netzteil mit einer Ausgangsleistung von 5V/1A, welches dem USB-Ladestandard entspricht.**



## ENTSORGUNG ELEKTRISCHER UND ELEKTRONISCHER GERÄTE

(Gilt für die EU sowie andere europäische Länder mit getrennten Sammelsystemen.)

Dieses Gerät enthält elektrische und/oder elektronische Bauteile und darf daher nicht im normalen Hausmüll entsorgt werden. Stattdessen muss es zwecks Recyclings an entsprechenden, von den Gemeinden bereitgestellten Sammelstellen abgegeben werden. Dies ist für Sie kostenlos. Falls das Gerät selbst wechselbare Batterien oder Akkus enthält, müssen diese vorher entnommen werden und ggf. Ihrerseits vorschriftsmäßig entsorgt werden. Weitere Informationen zum Thema bekommen Sie bei Ihrer Gemeindeverwaltung, Ihrem Entsorgungsunternehmen oder in dem Geschäft, in dem Sie dieses Gerät erworben haben.

## CE-KENNZEICHNUNG

### Deutsch

#### Konformitätserklärung (DoC)

Die „Leica Camera AG“ bestätigt hiermit, dass dieses Produkt den grundlegenden Anforderungen und sonstigen relevanten Vorgaben der Richtlinie 2014/53/EU entspricht.

Kunden können eine Kopie der Original-DoC zu unseren Funkanlagen-Produkten von unserem DoC-Server herunterladen:

[www.cert.leica-camera.com](http://www.cert.leica-camera.com)

Wenden Sie sich im Fall weiterer Fragen an den Produkt-Support der Leica Camera AG: Am Leitz-Park 5, 35578 Wetzlar, Deutschland

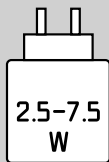
**Nutzbare Frequenzband / Einschränkungen für die Nutzung:**

siehe „Technische Daten“

**Maximale Leistung (e.i.r.p.): WLAN: < 20 dBm / Bluetooth: < 10 dBm**

**Die CE-Kennzeichnung unserer Produkte dokumentiert die Einhaltung grundlegender Anforderungen der gültigen EU-Richtlinien.**





Die vom Ladegerät gelieferte Leistung muss zwischen mindestens 2,5 Watt und maximal 7,5 Watt liegen, um die maximale Ladegeschwindigkeit zu erreichen.

## Informationen zum Stromverbrauch im Stromsparmmodus

Wenn das Produkt auf [Power Saving -> Auto Power Off -> Off] eingestellt ist, kann der Stromverbrauch des Produktes steigen.

Weitere Informationen finden Sie auch unter:

<https://www.leica-camera.com>

<b>Ecodesign Information</b>	<b>Werte</b>
Stromverbrauch im Standby-Modus	0,1 Watt
Stromverbrauch im Aus-Zustand	0,1 Watt
Stromverbrauch im Netzwerk-Standby-Modus	0,1 Watt
Standardzeit für den Wechsel in den Standby-Modus. Standardzeit für den Wechsel in den Netzwerk Standby-Modus	2 Minuten
Voreingestellte Zeit für den Wechsel in den vernetzten Standby-Modus	2 Minuten

# GARANTIEBEDINGUNGEN DER LEICA CAMERA AG

Sehr verehrte Leica-Kundin, sehr verehrter Leica-Kunde,  
herzlichen Glückwunsch zum Kauf Ihres neuen Leica-Produktes, Sie haben ein weltbekanntes Markenprodukt erworben.

Neben Ihren gesetzlichen Gewährleistungsansprüchen gegenüber Ihrem Verkäufer gewähren wir, die Leica Camera AG („LEICA“), Ihnen freiwillige Garantieleistungen für Ihr Leica-Produkt gemäß den nachstehenden Regelungen („Leica-Garantie“). Die Leica-Garantie schränkt also weder Ihre gesetzlichen Rechte als Verbraucher nach dem jeweils geltenden Recht noch Ihre Rechte als Verbraucher gegenüber dem Händler ein, mit dem Sie den Kaufvertrag geschlossen haben.

## DIE LEICA-GARANTIE

Sie haben ein Leica-Produkt erworben, das nach besonderen Qualitätsrichtlinien hergestellt und in den einzelnen Fertigungsstufen durch erfahrene Spezialisten geprüft wurde. Wir gewähren für dieses Leica-Produkt, einschließlich der in der dazugehörigen Originalverpackung enthaltenen Zubehörteile, die nachstehende Leica-Garantie, die ab dem 01. April 2023 gilt. Bitte beachten Sie, dass wir bei einer gewerblichen Nutzung keine Garantie gewähren.

Für einige Leica-Produkte bieten wir die Verlängerung der Garantiezeit an, wenn Sie sich in unserem Leica Account registrieren. Einzelheiten finden Sie auf unserer Website [www.leica-camera.com](http://www.leica-camera.com).

## UMFANG DER LEICA-GARANTIE

Während der Garantiezeit werden Beanstandungen, die auf Fabrikations- und Materialfehlern beruhen, kostenlos behoben, und zwar nach LEICAs Ermessen durch Instandsetzung, Austausch defekter Teile oder Umtausch in ein gleichartiges einwandfreies Leica-Produkt. Ausgetauschte Teile oder Produkte gehen in das Eigentum von LEICA über. Weitergehende Ansprüche, gleich welcher Art und gleich aus welchem Rechtsgrund im Zusammenhang mit dieser Leica-Garantie, sind ausgeschlossen.

## VON DER LEICA-GARANTIE AUSGENOMMEN

Von der Leica-Garantie ausgenommen sind Verschleißteile, wie z. B. Augenmuscheln, die Belederung, Tragriemen, Armierungen, Batterien sowie mechanisch beanspruchte Teile, es sei denn, der Mangel wurde durch Fabrikations- oder Materialfehler verursacht. Dies gilt auch für Oberflächen-Beschädigungen.

## ENTFALLEN VON ANSPRÜCHEN AUS DER LEICA-GARANTIE

Ansprüche auf Garantieleistungen entfallen, wenn der betreffende Mangel auf unsachgemäße Behandlung zurückzuführen ist; sie können unter anderem auch dann entfallen, wenn Fremdzubehör verwendet, das Leica-Produkt nicht fachgerecht geöffnet oder nicht fachgerecht repariert wurde. Ansprüche auf Garantieleistungen entfallen auch, wenn die Seriennummer unkenntlich ist.

## GELTENDMACHUNG DER LEICA-GARANTIE

Um einen Anspruch auf Garantieleistung geltend machen zu können, benötigen wir eine Kopie des Beleges über den Kauf Ihres Leica-Produktes bei einem von LEICA autorisierten Händler („Autorisierter Leica-Händler“). Der Kaufbeleg muss das Kaufdatum, das Leica-Produkt mit Artikelnummer nebst Seriennummer und Angaben zum Autorisierten Leica-Händler enthalten. Wir behalten uns vor, Sie um die Vorlage des Original-Beleges zu bitten. Alternativ können Sie eine Kopie der Garantie-Urkunde einsenden; bitte beachten Sie, dass diese vollständig ausgefüllt und der Verkauf durch einen Autorisierten Leica-Händler erfolgt sein muss. Bitte senden Sie Ihr Leica-Produkt zusammen mit der Kopie des Kaufbeleges oder der Garantie-Urkunde sowie einer Schilderung der Beanstandung an

Leica Camera AG, Customer Care, Am Leitz-Park 5, 35578 Wetzlar, Deutschland

E-Mail: [customer.care@leica-camera.com](mailto:customer.care@leica-camera.com), Telefon: +49 6441 2080-189

oder an einen Autorisierten Leica-Händler.

Leica-Produkt Photo	Garantiezeit
sämtliche Produkte	2 Jahre

## 12 Monate Garantieverlängerung und 3 x LFI Magazin digital

Wir vergrößern die Freude über Ihr neues Leica Produkt mit gleich zwei weiteren Vorteilen für Sie: mit einer Garantieverlängerung um 12 Monate und mit 3 kostenfreien digitalen Ausgaben des LFI Magazins. Registrieren Sie dafür einfach innerhalb von 3 Monaten ab dem Kaufdatum Ihr neues Leica Produkt.

### So funktioniert es:

- ▶ Besuchen Sie: <https://club.leica-camera.com>
- ▶ Sollten Sie noch keinen Leica Account besitzen, können Sie sich auf dieser Seite mit wenigen Schritten registrieren.
- ▶ Nachdem Sie sich in Ihr Leica Konto eingeloggt haben, werden Sie zur Registrierungsseite Ihres neuen Leica Produkts weitergeleitet.
- ▶ Geben Sie das Kaufdatum ein und schicken Sie die Produktregistrierung ab.
- ▶ Im Anschluss an die Registrierung haben Sie die Möglichkeit, Ihre Vorteile auszuwählen.

# TECHNISCHE DATEN

## KAMERA

### Bezeichnung

Leica D-Lux 8

### Kamera-Typ

Digitale Kompaktkamera

### Typ-Nr.

3952A

### Bestell-Nr.

19191

### Speichermedium

SDHC-Karte: 4 GB–32 GB, SDXC-Karte:  
48 GB–128 GB}

### Material

Ganzmetall-Gehäuse: Magnesium-Druckguss, Kunstleder-Bezug

### Betriebsbedingungen

0 °C bis +40 °C

### Nennwerte Eingangsspannung / -strom

7,2V  $\approx$  0,9A (Akku), 5V  $\approx$  1A (USB)

### Maße (BxHxT)

Ca. 120,2 x 69,2 x 61,7 mm

### Gewicht

Ca. 397 g/357 g (mit/ohne Akku)

## SENSOR

### Sensor-Größe

4/3" CMOS-Sensor, 21,77 MP/17 MP  
(total/effektiv)

### Foto-Auflösung

<b>L-JPG /</b>	<b>16:9</b>	5152 x 2904 Pixel
<b>DNG™</b>	<b>3:2</b>	4928 x 3288 Pixel
	<b>4:3</b>	4736 x 3552 Pixel
	<b>1:1</b>	3552 x 3552 Pixel

## OBJEKTIV

### Bezeichnung

Leica DC Vario-Summilux 1:1.7–2.8 /  
10.9–34 ASPH. (entspricht 24–75 mm bei  
Kleinbild)

## SUCHER/MONITOR

### Sucher (EVF)

Auflösung: ca. 2 360 000 Bildpunkte  
(Dots) OLED, Vergrößerung: 0,74-fach  
bei Seitenverhältnis 4:3, einstellbar von  
–4 dpt bis +4 dpt, mit Augensensor für au-  
tomatische Umschaltung zwischen Sucher  
und Monitor.

### Monitor

3" TFT LCD, ca. 1 840 000 Bildpunkte  
(Dots)

## AUSSTATTUNG

### WLAN

Für die Nutzung der WLAN-Funktion ist  
die App „Leica FOTOS“ erforderlich.  
Erhältlich im Apple App Store™ oder im  
Google Play Store™.

IEEE802.11b/g/n: Kanal 1–11 (2412–  
2462 MHz), Verschlüsselungsmethode:  
WLAN-kompatible WPA™/WPA2™

### Bluetooth

Bluetooth 5.0 LE: Kanal 0–39 (2402–  
2480 MHz)

## STROMVERSORGUNG

### Akku (Leica BP-DC15)

Lithium-Ionen-Akku, Nennspannung 7,2V  
(DC); Kapazität 1025 mAh,  
Hersteller: Panasonic Energy (Wuxi) Co.  
Ltd., hergestellt in China

## LIEFERUMFANG

- Leica D-Lux 8
- Lithium-Ionen-Akku
- Blitzgerät
- Objektivdeckel mit Sicherungsschnur
- Handschlaufe
- Kurzanleitung

Das Herstellungsdatum ist auf dem Akku selbst zu finden. Die ersten drei Stellen zeigen das Produktionsdatum wie folgt an:

1. Buchstabe: Produktionsjahr		2. Buchstabe: Produktionsmonat		3. Buchstabe: Produktionstag					
...	...	A	Januar	1	1	D	13	S	25
F	2023	B	Februar	2	2	E	14	T	26
E	2024	C	März	3	3	F	15	V	27
D	2025	D	April	4	4	G	16	W	28
C	2026	E	Mai	5	5	H	17	X	29
B	2027	F	Juni	6	6	J	18	Y	30
A	2028	G	Juli	7	7	K	19	Z	31
Z	2029	H	August	8	8	L	20		
Y	2030	I	September	9	9	M	21		
X	2031	J	Oktober	A	10	N	22		
W	2032	K	November	B	11	P	23		
...		L	Dezember	C	12	R	24		

Das Produktionsdatum Ihrer Kamera finden Sie auf der Verpackung. Die Schreibweise ist Jahr/Monat/Tag.

USB Type-C® ist eine eingetragene Marke des USB Implementers Forum.

## LEICA FOTOS APP

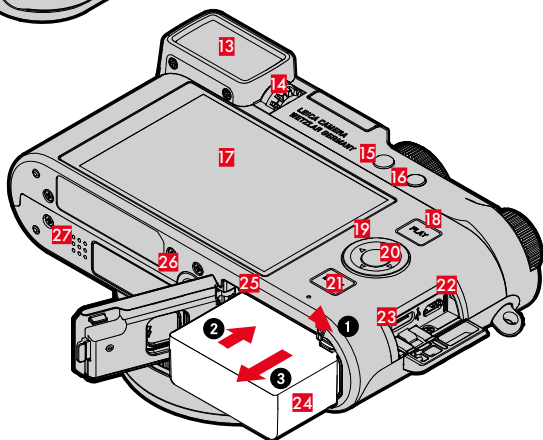
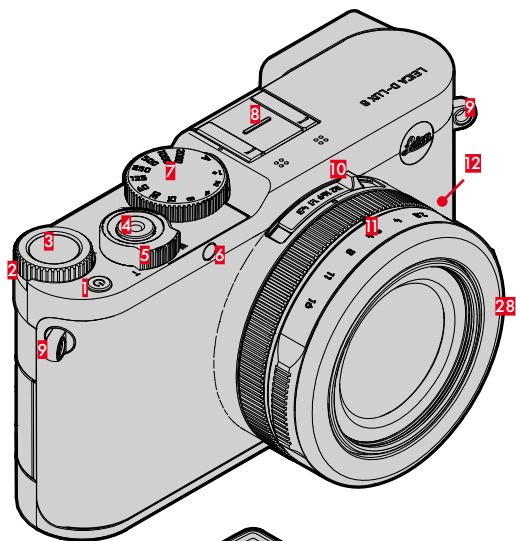


Die ausführliche Anleitung zum Download finden Sie unter:



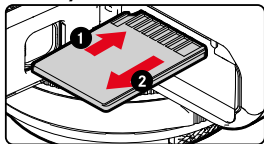
<https://leica-camera.com/downloads>

# PART DESIGNATIONS



- 1 Main switch**  
Switching the camera ON/OFF
- 2 Thumbwheel**  
in the menu:  
– Menu navigation  
in shooting mode:  
– Depending on exposure mode  
in review mode:  
– Scroll recordings
- 3 Thumbwheel button**  
in the menu:  
– Applying menu settings  
in shooting mode:  
– Factory setting: ISO  
in review mode:  
– Factory setting: Image: ★ / ☆
- 4 Shutter button**  
Tap:  
– Autofocusing  
– Activating exposure metering and exposure control  
Press down fully:  
– Shutter release  
– Video recording Start/Stop  
in standby mode:  
– The camera is reactivated
- 5 Zoom lever**  
in shooting mode:  
– Focal length changes  
in review mode:  
– Magnification
- 6 Self-timer LED/AF assist lamp**
- 7 Shutter-speed dial**  
– A: Automatic shutter speed control  
– 2000 - 1+: Fixed shutter speeds
- 8 Accessory shoe**
- 9 Strap lugs**
- 10 Aspect ratio switch**
- 11 Aperture ring**
- 12 Focus mode setting dial**
- 13 Viewfinder eyepiece**
- 14 Diopter wheel**  
Setting range: -4 dpt to +4 dpt
- 15 FN button**
- 16 FN button**
- 17 LCD panel**

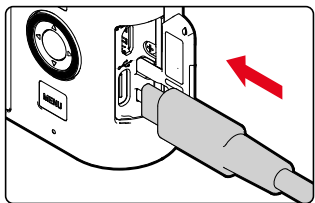
- 18 PLAY button**  
Switchover between shooting and review/playback mode
- 19 Directional pad**  
in the menu:  
– Menu navigation  
– Applying menu settings  
in shooting mode:  
– Shifting the AF frame
- 20 Center button**  
in the menu:  
– Applying menu settings  
in shooting mode:  
– Factory setting: **Toggle Info Levels**  
in review mode:  
– Factory setting: **Toggle Info Levels**
- 21 MENU button**  
in the menu:  
– Scrolling through the menu screens  
in shooting mode:  
– Accessing the menu  
in review mode:  
– Accessing the review menu
- 22 HDMI port**
- 23 USB-C socket**
- 24 Battery compartment**
- 25 Memory card slot**



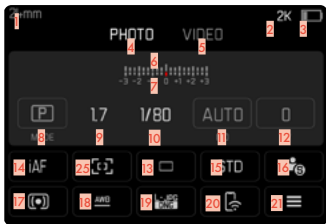
- 26 Tripod thread**  
A 1/4 DIN 4503 (1/4")
- 27 Speaker**
- 28 Thread protection ring**

## CHARGING VIA USB

The camera is powered by a lithium-ion battery.

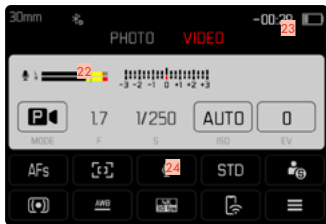


## CONTROL CENTER PHOTO



- 1 Focal length
- 2 Remaining storage capacity
- 3 Battery capacity
- 4 Menu section **PHOTO**
- 5 Menu sections **VIDEO**
- 6 Light balance
- 7 Exposure compensation scale
- 8 Exposure mode
- 9 Aperture value
- 10 Shutter speed
- 11 ISO Sensitivity
- 12 Exposure compensation value
- 13 Shooting mode (**Drive Mode**)

## CONTROL CENTER VIDEO



- 14 Focus mode
- 15 Film Style
- 16 User profile
- 17 Exposure metering method
- 18 White balance mode
- 19 File format/compression level/resolution
- 20 Leica FOTOS
- 21 Main menu
- 22 Microphone recording level
- 23 Recording time
- 24 Microphone Gain
- 25 Autofocus metering method

# SAFETY REMARKS

## GENERAL INFORMATION

- Do not use your camera in the immediate vicinity of devices that generate powerful magnetic, electrostatic or electromagnetic fields (e.g. induction ovens, microwave ovens, television sets or computer screens, video game consoles, cell phones, broadcasting equipment). Their electromagnetic fields can interfere with image capturing.
- Strong magnetic fields, e.g. from speakers or large electric motors can damage the stored data or disrupt shooting.
- Switch off the camera, remove the battery briefly, replace it and switch the camera back on in case of a camera malfunction due to the effects of electromagnetic fields.
- Do not use the camera in the immediate vicinity of radio transmitters or high-voltage power lines. Their electromagnetic fields may also interfere with image capturing.
- Always store small parts e.g. the accessory shoe cover as follows:
  - out of the reach of children
  - in a safe location, where they will not get lost or stolen
- State-of-the-art electronic components are sensitive to static discharge. You can easily pick up charges of several 10,000 volts by simply walking on synthetic floor coverings. A static discharge can occur when you touch the camera and especially if it is placed on a conductive surface. A static discharge on the camera housing poses no risk for the electronics. Despite built-in safety circuits, you should avoid direct contact with external camera contacts like those in the flash shoe.
- Use a cotton or linen cloth instead of a microfiber cloth from an optician's (synthetic) when cleaning the contacts. Make sure to discharge any electrostatic charge by deliberately touching a heating or water pipe (conductive, grounded material). Dirt deposits and oxidation on the contacts can be avoided by storing your camera in a dry location with the lens cap and the flash shoe/viewfinder cap (in system cameras) attached.
- Only use accessories specified for this model to prevent faults, short circuits or electric shock.
- Do not attempt to remove parts of the housing (covers) yourself. Repairs must be done at authorized service centers only.
- Protect the camera against contact with insect sprays and other aggressive chemicals. Petroleum spirit, thinner and alcohol must not be used for cleaning. Some chemicals and liquids can damage the camera housing or the surface finish.
- Rubber and plastics are known to expel aggressive chemicals and should therefore not be kept in contact with the camera for extended periods of time.
- Prevent any sand or dust or water penetration into the camera, e.g. during snowfall or rain or on the beach. Be extra careful when changing the lens (in system cameras) and when inserting or removing the memory card and rechargeable battery. Sand and dust can damage the camera, the lens, the memory card and the battery. Moisture can cause malfunctions and irreparable damage to the camera and memory card.

## LENS

- A camera lens can have the effect of a magnifying glass when exposed to direct frontal sunlight. The camera must therefore be protected against extended exposure to direct sunlight.
- Attaching the lens cap and keeping the camera in the shade or ideally in its camera case, will help prevent damage to the interior of the camera.

## RECHARGEABLE BATTERY

- Use of the rechargeable battery type (BP-DC15) named and described in this manual is mandatory.
- Improper use of the batteries or the use of unapproved battery types may result in an explosion!
- Do not expose the rechargeable battery to sunlight, heat, humidity or moisture for prolonged periods of time. Likewise, the batteries must not be placed in a microwave oven or a high-pressure container as this would pose a fire or explosion hazard!
- Do not under any circumstances charge or insert a damp or wet battery into the camera!
- Keep the battery contacts clean and easily accessible. Although lithium-ion batteries are secured against short circuits, they should still be protected against contact with metal objects like paper clips or jewelry. A short-circuited battery can get very hot and cause severe burns.
- When a battery is accidentally dropped, make sure to check the housing and the contacts immediately for any damage. A damaged battery can damage the camera.
- Never throw batteries into a fire as they may explode.
- Keep the battery away from sources of heat in case of leakage or if you smell burning. Leaked fluid can catch fire!
- The use of other chargers not approved by Leica Camera AG can cause damage to the batteries – and in extreme cases – cause serious or life-threatening injuries.
- Make sure that the power socket is freely accessible at all times.
- Keep batteries out of the reach of children. Batteries can cause suffocation when swallowed.
- Lithium-ion batteries can be charged at any time, regardless of their current charge level. A partially charged battery will charge to full capacity faster than a fully discharged one.
- The rechargeable batteries come only partly charged ex works and should therefore be charged fully before their first use.
- A new battery only reaches its full capacity after it has been fully charged and – by using it in the camera – depleted 2 to 3 times. This depletion process should be repeated roughly every 25 cycles.

- Rechargeable lithium-ion batteries generate power by way of internal chemical reactions. These reactions are influenced by ambient temperature and humidity. Do not expose the battery to extreme temperatures (high or low) for extended periods of time (e.g. in a parked car in the summer or winter) to ensure a maximum service life.

## FIRST AID

- Battery fluid may cause blindness if it comes into contact with the eyes. Rinse the eyes thoroughly with clean water immediately. Avoid rubbing. Seek medical attention immediately.
- Leaked battery fluid poses an injury hazard when it comes in contact with clothing or skin. Rinse the affected areas thoroughly with clean water.

## MEMORY CARD

- Never remove the memory card during a data save or card reading process. The camera must not be switched off or be subjected to impact or vibrations while working.
- Do not drop or bend memory cards as this will cause damage and result in the loss of stored data.
- Do not touch the connections on the reverse of the memory card and keep them clean and dry.
- Keep memory cards out of the reach of children. Swallowing a memory card may cause suffocation.

# REGULATORY INFORMATION

Specific regional approvals for this device can be found in the camera menu.

- ▶ Select **Camera Information** in the main menu
- ▶ Select **Regulatory Information**



**This camera complies with the USB charging standard. Only use a switching adapter with a 5 V/1 A output that complies with the USB charging standard.**



## DISPOSAL OF ELECTRICAL AND ELECTRONIC EQUIPMENT

(Applies within the EU and for other European countries with active waste separation policies.)

This device contains electrical and/or electronic components which must not be disposed of in general household waste. Instead, it should be disposed of at a recycling collection point provided by your local authority. This service is free of charge. Any standard or rechargeable batteries used in this device must be removed and disposed of separately in accordance with local regulations. Please contact your local authorities, waste disposal collection point or the retailer, from whom you purchased the device for more information on correct waste disposal.

## CE MARK

### English

#### Declaration of Conformity (DoC)

"Leica Camera AG" hereby declares that this product is in compliance with the basic requirements and other relevant provisions of Directive 2014/53/EU.

Customers can download a copy of the original DoC for our Radio Equipment products from our DoC server:  
[www.cert.leica-camera.com](http://www.cert.leica-camera.com)

Please contact Leica Camera AG, Am Leitz-Park 5, 35578 Wetzenlar, Germany in case of any further questions

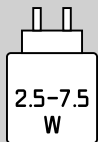
#### Usable frequency band/ Usage limitations:

see "Technical Data"

Maximum output (e.i.r.p.): WLAN: < 20 dBm / Bluetooth:  
< 10 dBm

**The CE mark on our products documents compliance with the fundamental requirements of applicable EU guidelines.**





The charger output must be at least between 2.5 W and max. 7.5 W to ensure max. charging speed.

## **WARNING**

- **INGESTION HAZARD:** This product contains a button cell or coin battery.
- **DEATH** or serious injury can occur if ingested.
- A swallowed button cell or coin battery can cause **Internal Chemical Burns** in as little as **2 hours**.
- **KEEP** new and used batteries **OUT OF REACH** of **CHILDREN**
- **Seek immediate medical attention** if a battery is suspected to be swallowed or inserted inside any part of the body.



- This product contains non-replaceable coin battery (type: ML421, nominal voltage: 3V).
- Non-rechargeable batteries are not to be recharged.
- Even used batteries may cause severe injury or death.
- Call a local poison control center for treatment information.
- Do not force discharge, recharge, disassemble, heat above 40°C or incinerate. Doing so may result in injury due to venting, leakage or explosion resulting in chemical burns.
- Remove and immediately recycle or dispose of used batteries according to local regulations and keep away from children. Do NOT dispose of batteries in household trash or incinerate.

# WARRANTY TERMS LEICA CAMERA AG

Dear Leica Customer,

congratulations on the purchase of your new Leica product – you are now the proud owner of a world-class brand product.

In addition to your statutory warranty claims against your seller, we, Leica Camera AG ("LEICA"), grant you voluntary warranty services for your Leica product in accordance with the following stipulations ("Leica Warranty"). The Leica warranty therefore does not limit your statutory rights as a consumer under applicable law or your rights as a consumer against the dealer with whom you have concluded the purchase contract.

## LEICA WARRANTY

You have purchased a Leica product that has been manufactured according to special quality guidelines and tested by experienced specialists during the various stages of production. We provide the following Leica Warranty, valid as of April 1, 2023, for this Leica product and including the accessory parts in the original packaging. Please note that we do not offer any warranty for commercial use.

We offer an extended warranty for some Leica products, provided you register for a Leica Account. Please visit [www.leica-camera.com](http://www.leica-camera.com) for more details.

## LEICA WARRANTY SCOPE

During the warranty period, complaints based on manufacturing and material defects will be remedied free of charge, at LEICA's discretion, by way of repair, replacement of defective parts, or exchange for a similar Leica product in perfect condition. Replaced parts or products become the property of LEICA. Further claims of any kind and on any legal grounds whatsoever in connection with this Leica Warranty are excluded.

## EXCLUDED FROM THE LEICA WARRANTY

Parts subject to wear and tear (e.g. eyecups, leather coverings, carry straps, armoring, batteries), and parts under mechanical stress are excluded from the Leica Warranty, unless the defect was caused by manufacturing or material defects. That also applies to any exterior damage.

## VOIDED CLAIMS UNDER LEICA WARRANTY

Claims under the warranty are void if the defect in question is due to improper handling; they may also be void if e.g. third-party accessories have been used, the Leica product has not been opened professionally or has not been repaired professionally. Claims for warranty services shall similarly be void if the serial number is unrecognizable.

## CLAIMS UNDER THE LEICA WARRANTY

We require a copy of the proof of purchase of your Leica product from a LEICA-authorized dealer ("Authorized Leica Dealer") before we can accept any claim under the warranty. The purchase receipt must show the date of purchase, the Leica product with its article number and serial number, and details about the Authorized Leica Dealer. We reserve the right to request the original receipt. Alternatively, you may send us a copy of the warranty card; please note that the Warranty Card must be filled out correctly, and the product must have been purchased from an Authorized Leica Dealer. Please send your Leica product with a copy of your purchase receipt or the Warranty Card alongside a description of the issue.

Leica Camera AG, Customer Care, Am Leitz-Park 5, 35578 Wetzlar, Germany  
Email: [customer.care@leica-camera.com](mailto:customer.care@leica-camera.com), phone: +49(0)6441 2080-189  
or to an Authorized Leica Dealer.

Leica Product Image	Warranty Term
all products	2 years

## 12 months extended warranty and 3 digital editions of LFI Magazine

We're pleased to offer you two exclusive benefits to start your journey with your new Leica product: an extension of your warranty by 12 months and 3 complementary digital editions of our LFI Magazine. Simply register your new Leica product.

### How it works:

- ▶ Visit: <https://club.leica-camera.com>
- ▶ If you don't have a Leica account yet, don't worry - it is quickly done in just a few easy steps.
- ▶ After logging into your Leica account, you will be redirected to the registration page of your new Leica product.
- ▶ Enter the purchase date, and then submit your product.
- ▶ Once you have completed the registration, you can then choose your benefits.

# TECHNICAL DATA

## CAMERA

### Designation

Leica D-Lux 8

### Camera type

Digital compact camera

### Type No.

3952A

### Order No.

19191

### Storage medium

SDHC card: 4 GB–32 GB, SDXC card:  
48 GB–128 GB

### Material

Full metal housing: magnesium die-cast,  
leatherette covering

### Operating conditions

0°C to +40°C

### Rated values for input voltage/power

7.2 V = 0.9 A (battery), 5 V = 1 A (USB)

### Dimensions (WxHxD)

Approx. 120.2 x 69.2 x 61.7 mm

### Weight

Approx. 397 g/357 g (with/without re-chargeable battery)

## SENSOR

### Sensor size

4/3" CMOS sensor, 21,77 MP/17 MP  
(total/effective)

### Image resolution

<b>L-JPG / 16:9</b>	5152 x 2904 pixels
<b>DNG™ 3:2</b>	4928 x 3288 pixels
<b>4:3</b>	4736 x 3552 pixels
<b>1:1</b>	3552 x 3552 pixels

## LENS

### Designation

Leica DC Vario-Summilux 10.9–34  
f/1.7–2.8 ASPH. (equivalent to 24–75 mm  
for full-frame)

## VIEWFINDER/LCD PANEL

### Viewfinder (EVF)

Resolution: approx. 2,360,000 dots  
OLED, magnification: 0.74x, aspect ratio:  
4:3, setting range -4/+4 dpt, with eye  
sensor for automatic switchover between  
viewfinder and LCD panel

### LCD panel

3" TFT LCD, approx. 1,840,000 dots

## EQUIPMENT

### WLAN

The Leica FOTOS app is required to use  
the WLAN function. The Leica app is  
available from the Apple App Store™ or  
the Google Play Store™.

IEEE802.11b/g/n: channel 1–11  
(2412–2462 MHz), encryption method:  
WLAN-compatible WPA™/WPA2™

### Bluetooth

Bluetooth 5.0 LE: Channel 0–39 (2402–  
2480 MHz)

## POWER SUPPLY

### Rechargeable battery (Leica BP-DC15)

Lithium-ion rechargeable battery, rated  
voltage: 7.2 V (DC); capacity: 1025 mAh;  
Manufacturer: Panasonic Energy (Wuxi)  
Co. Ltd., Made in China

Subject to changes in design and model features.

## SCOPE OF DELIVERY

- Leica D-Lux 8
- Lithium-ion rechargeable battery
- Flash unit
- Lens cap with safety tie
- Hand strap
- Quick Start Guide

The date of manufacture can be found on the rechargeable battery. The first three digiys show the production date as follows:

1. letter: Year of manufacture		2. letter: Month of manufacture		3. letter: Day of manufacture					
...	...	A	January	1	1	D	13	S	25
F	2023	B	February	2	2	E	14	T	26
E	2024	C	March	3	3	F	15	V	27
D	2025	D	April	4	4	G	16	W	28
C	2026	E	May	5	5	H	17	X	29
B	2027	F	June	6	6	J	18	Y	30
A	2028	G	July	7	7	K	19	Z	31
Z	2029	H	August	8	8	L	20		
Y	2030	I	September	9	9	M	21		
X	2031	J	October	A	10	N	22		
W	2032	K	November	B	11	P	23		
...		L	December	C	12	R	24		

The production date of your camera is printed on the packaging. The date format is year/month/day.

USB Type-C® is a registered trademark of the USB Implementers Forum.

## LEICA FOTOS APP



Download the full scope instruction manual here:



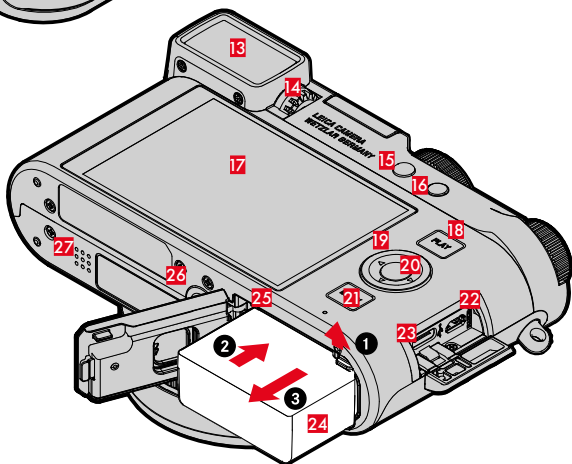
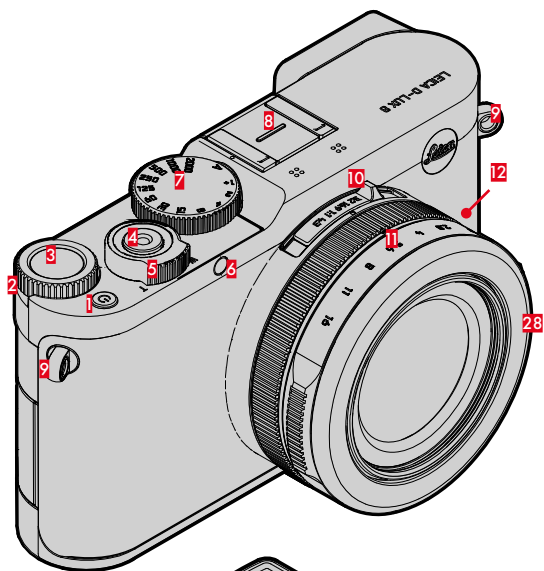
<https://leica-camera.com/downloads>

## Information on power consumption in power saving mode

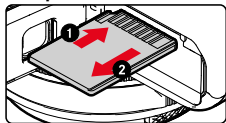
When the product is set to [Power Saving -> Auto Power Off -> Off], the power consumption of the camera may rise. More information is also available at: <https://www.leica-camera.com>

Ecodesign Information	Characteristics
Power consumption in standby mode	0.1 Watt
Power consumption in off mode	0.1 Watt
Power consumption in network standby mode	0.1 Watt
Default time to switch to standby mode. Default time to switch to networked standby mode(s)	2 minutes
Default time to switch to networked standby mode(s)	2 minutes

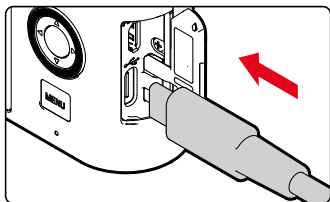
# DÉSIGNATION DES PIÈCES



- 1 Commutateur principal**  
Mise sous/hors tension de l'appareil photo
- 2 Molette**  
dans le menu :  
– Navigation dans les menus  
en mode Prise de vues :  
– Dépend du mode d'exposition  
en mode Lecture :  
– Défilement des images
- 3 Touche de molette**  
dans le menu :  
– Adoption des réglages du menu  
en mode Prise de vues :  
– Réglage par défaut : ISO  
en mode Lecture :  
– Réglage par défaut : l'image : ★ / ☆
- 4 Déclencheur**  
légère pression :  
– Mise au point automatique  
– Activation de la commande et de la mesure de l'exposition  
enfoncer :  
– Déclenchez  
– Démarrage et arrêt de l'enregistrement vidéo  
en mode Veille :  
– Réactivation de l'appareil
- 5 Crans de zoom**  
en mode Prise de vues :  
– Modification de la focale  
en mode Lecture :  
– Agrandissement de l'image
- 6 LED du retardateur / Illuminateur d'assistance AF**
- 7 Molette de vitesse d'obturation**  
– A : commande automatique de la vitesse d'obturation  
– 2000 – 1+ : vitesses d'obturation fixes
- 8 Griffe porte-accessoires**
- 9 Anneaux de transport**
- 10 Sélecteur du format d'image**
- 11 Bague de diaphragme**
- 12 Bague de réglage du mode de mise au point**
- 13 Oculaire de viseur**
- 14 Molette de réglage des dioptries**  
Plage de réglage : -4 dpt à +4 dpt
- 15 Touche FN**
- 16 Touche FN**
- 17 Écran**
- 18 Touche PLAY**  
Basculement entre mode Prise de vue et mode Lecture
- 19 Touche de sélection**  
dans le menu :  
– Navigation dans les menus  
– Adoption des réglages du menu  
en mode Prise de vues :  
– Déplacement du champ de mesure AF
- 20 Touche centrale**  
dans le menu :  
– Adoption des réglages du menu  
en mode Prise de vues :  
– Réglage par défaut : **Changer de profil d'information**  
en mode Lecture :  
– Réglage par défaut : **Changer de profil d'information**
- 21 Touche MENU**  
dans le menu :  
– Parcourir les pages du menu  
en mode Prise de vues :  
– Ouverture du menu  
en mode Lecture :  
– Ouverture du menu Lecture
- 22 Prise HDMI**
- 23 Prise USB-C**
- 24 Logement de la batterie**
- 25 Compartiment de carte mémoire**



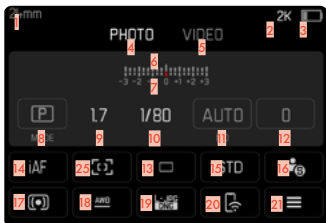
- 26 Filetage pour trépied**  
A 1/4 DIN 4503 (1/4")
- 27 Haut-parleur**
- 28 Bague de protection du filetage**



## CHARGE PAR USB

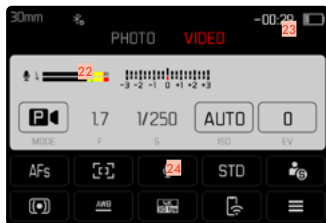
Une batterie lithium-ion fournit l'énergie nécessaire à l'appareil photo.

## CENTRE DE CONTRÔLE PHOTO



- 1 focale
- 2 Capacité de mémoire restante
- 3 Capacité de la batterie
- 4 Zone de menu PHOTO
- 5 Zone de menu VIDÉO
- 6 Balance de l'exposition
- 7 Échelle de correction de l'exposition
- 8 Mode d'exposition
- 9 Valeur d'ouverture
- 10 Vitesse d'obturation
- 11 Sensibilité ISO
- 12 Valeur de correction de l'exposition
- 13 Mode de prise de vue (Mode déclenchement)

## CENTRE DE CONTRÔLE VIDÉO



- 14 Modes de fonctionnement autofocus
- 15 Mode pellicule
- 16 Profil utilisateur
- 17 Méthode de mesure de l'exposition
- 18 Mode Balance des blancs
- 19 Format de fichier / niveau de compression / résolution
- 20 Leica FOTOS
- 21 Menu principal
- 22 Niveau d'enregistrement du microphone
- 23 Durée de la prise de vue
- 24 Gain du micro
- 25 Méthode de mesure autofocus

# CONSIGNES DE SÉCURITÉ

## GÉNÉRALITÉS

- N'utilisez pas votre appareil à proximité immédiate d'appareils émettant des champs magnétiques, électrostatiques ou électromagnétiques puissants (p. ex. les fours à induction, les fours à micro-ondes, les téléviseurs, les écrans d'ordinateur, les consoles de jeux vidéo, les téléphones portables ou les radios). Leur champ électromagnétique peut perturber l'enregistrement des images.
- Les champs magnétiques puissants, tels que ceux des haut-parleurs ou des gros moteurs électriques, peuvent endommager les données enregistrées ou perturber les prises de vue.
- Si l'appareil présente des défaillances dues à l'interférence de champs électromagnétiques, arrêtez-le, retirez brièvement la batterie et remettez-le ensuite en marche.
- N'utilisez pas l'appareil à proximité immédiate d'émetteurs radio ou de lignes à haute tension. Leur champ électromagnétique peut également perturber l'enregistrement des images.
- Prenez les précautions qui s'imposent et conservez les petites pièces (p. ex. le cache de griffe porte-accessoires) :
  - hors de portée des enfants
  - dans un endroit où elles ne pourront être ni perdues ni volées
- Les composants électroniques modernes sont sensibles aux décharges électrostatiques. Comme les personnes marchant sur une moquette synthétique peuvent aisément se charger de plusieurs dizaines de milliers de volts, il est possible qu'une décharge électrostatique survienne lors de la prise en main de l'appareil photo, en particulier si celui-ci repose sur un support conducteur. Si seul le boîtier de l'appareil photo est concerné, cette décharge ne présentera absolument aucun risque pour les composants électroniques. Pour des raisons de sécurité, il est en revanche vivement conseillé, malgré la présence de commutateurs de sécurité supplémentaires, de ne pas toucher les contacts débouchant à l'extérieur tels que les contacts du raccord pour flash.
- N'utilisez pas de chiffon optique à microfibres (synthétique) pour un éventuel nettoyage des contacts, mais plutôt un chiffon en coton ou en lin. Vous éliminerez avec certitude toute charge électrostatique en touchant auparavant un tuyau de chauffage ou une conduite d'eau (matériau conducteur relié à la terre). Pour éviter que les contacts ne soient souillés ou oxydés, il est également possible de ranger votre appareil dans un endroit sec en ayant pris soin de mettre en place le cache de l'objectif et le couvercle de prise pour viseur/raccord pour flash (sur les appareils photo à objectif).
- N'utilisez que les accessoires prévus pour ce modèle afin d'éviter les pannes, les courts-circuits et les décharges électriques.
- N'essayez pas de retirer des pièces du boîtier (caches). Les réparations doivent être effectuées uniquement par un réparateur agréé.
- Mettez l'appareil à l'abri des bombes aérosol insecticides et autres substances chimiques corrosives. N'utilisez pas d'essence (benzine), de diluants ou d'alcool pour le nettoyer. Certains liquides et substances chimiques peuvent endommager le boîtier de l'appareil ou son revêtement.

- Étant donné que le caoutchouc et les plastiques peuvent dégager des substances chimiques corrosives, ils ne doivent pas rester en contact prolongé avec l'appareil.
- Assurez-vous que ni sable, ni poussière, ni eau ne puissent s'infiltrer dans l'appareil, notamment en cas de neige, de pluie ou sur la plage. Faites-y particulièrement attention lorsque vous changez d'objectif (pour les appareils photo à objectif) ou lorsque vous insérez ou retirez la carte mémoire ou la batterie. Le sable et la poussière peuvent endommager l'appareil photo, les objectifs, la carte mémoire ainsi que la batterie. L'humidité peut provoquer des dysfonctionnements, voire des dégâts irréversibles à l'appareil photo et à la carte mémoire.

## OBJECTIF

- Un objectif agit comme une loupe quand un rayonnement solaire intense irradie la face frontale de l'appareil photo. Par conséquent, il faut impérativement éviter d'exposer l'appareil photo à un rayonnement solaire intense.
- La mise en place du couvercle d'objectif et la mise de l'appareil photo à l'ombre (de préférence dans sa housse) aident à éviter toute détérioration à l'intérieur de l'appareil photo.

## BATTERIE

- Seul le type de batterie mentionné et décrit dans ce mode d'emploi (BP-DC15) peut être utilisé.
- Une utilisation inadéquate des batteries et l'emploi de types de batteries non prévus peuvent le cas échéant entraîner une explosion.
- Il est interdit d'exposer les batteries au rayonnement solaire, à la chaleur ou à l'humidité pendant une durée prolongée. Les batteries ne doivent pas non plus être placées dans un four à micro-ondes ou un récipient à haute pression au risque de provoquer un incendie ou une explosion.
- Il ne faut jamais recharger ni insérer dans l'appareil photo des batteries humides ou mouillées.
- Veillez à ce que les contacts de la batterie restent propres et librement accessibles. Les batteries lithium-ion sont protégées contre les courts-circuits, il convient cependant de protéger les contacts contre les objets métalliques tels que des agrafes ou des bijoux. Une batterie présentant un court-circuit peut devenir très chaude et provoquer des brûlures graves.
- Si une batterie tombe au sol, vérifiez alors que le boîtier et les contacts ne présentent pas de dommages. L'utilisation d'une batterie abîmée peut endommager l'appareil photo.
- Ne jetez en aucun cas les batteries au feu, sinon elles pourraient exploser.
- En cas de fuite de liquide ou d'odeur de brûlé, tenir la batterie éloignée des sources de chaleur. Le liquide qui a coulé peut s'enflammer.
- L'utilisation d'autres chargeurs non agréés par Leica Camera AG peut endommager les batteries et, dans le pire des cas, provoquer des blessures graves, voire mortelles.

- Veillez à ce que la prise secteur utilisée soit librement accessible.
- Assurez-vous que les batteries soient conservées hors de portée des enfants. Si les batteries sont avalées, il y a risque d'étouffement.
- Les batteries lithium-ion peuvent être rechargées à tout moment, quel que soit leur état de charge. Si une batterie n'est que partiellement déchargée lors du démarrage de la charge, elle sera d'autant plus rapidement rechargée.
- Les batteries sont fournies seulement partiellement chargées ; par conséquent elles doivent être rechargées complètement avant leur première utilisation.
- Une batterie neuve n'atteint sa pleine capacité qu'après avoir été entièrement chargée et déchargée (par l'utilisation de l'appareil photo) 2 ou 3 fois. Ce processus de décharge doit être répété après env. 25 cycles.
- Les batteries lithium-ion rechargeables produisent de l'électricité par le jeu de réactions chimiques internes. Ces réactions sont également influencées par la température extérieure et l'humidité ambiante. Pour une durée de vie et une résistance maximales de la batterie, il convient de ne pas l'exposer longuement à des températures extrêmes, élevées ou basses (p. ex. dans une voiture en stationnement en été ou en hiver).

## PREMIERS SECOURS

- Si du liquide de batterie entre en contact avec les yeux, il y a risque de cécité. Rincez immédiatement et abondamment les yeux à l'eau claire. Ne vous frottez pas les yeux. Consultez un médecin d'urgence.
- Si du liquide s'écoule sur la peau ou les vêtements, il existe des risques de blessure. Nettoyez les zones concernées à l'eau claire.

## CARTE MÉMOIRE

- Il convient de ne pas retirer la carte mémoire de l'appareil tant qu'une image est enregistrée sur celle-ci ou que la carte mémoire est en cours de lecture. Il convient de ne pas non plus éteindre l'appareil photo ni de le secouer durant ce laps de temps.
- Ne faites pas tomber les cartes mémoire et ne les pliez pas, sinon elles pourraient être endommagées et les données qu'elles contiennent pourraient être détruites.
- Ne touchez pas les contacts situés à l'arrière des cartes mémoire et tenez-les à l'abri de la saleté, de la poussière et de l'humidité.
- Gardez les cartes mémoire hors de portée des enfants. Il existe un risque d'étouffement en cas d'ingestion d'une carte mémoire.

# INDICATIONS D'ORDRE RÉGLEMENTAIRE

Vous trouverez les homologations nationales spécifiques à cet appareil dans le menu de celui-ci.

- ▶ Dans le menu principal, sélectionnez **Informations appareil photo**
- ▶ Sélectionnez **Informations réglementaires**



**Cet appareil photo est conforme à la norme de chargement USB. Veuillez utiliser un bloc secteur d'une puissance de sortie de 5V/1A correspondant à la norme de chargement USB.**



## ÉLIMINATION DES APPAREILS ÉLECTRIQUES ET ÉLECTRONIQUES

(applicable dans l'UE ainsi que dans les autres pays européens possédant des systèmes de tri sélectif)

Cet appareil contient des composants électriques et/ou électroniques et ne doit donc pas être jeté avec les ordures ménagères ordinaires. Au lieu de cela, il doit être déposé à un point de collecte municipal adapté afin d'y être recyclé. Ce dépôt est gratuit. Si l'appareil contient des piles ou des batteries remplaçables, celles-ci doivent être préalablement retirées et, le cas échéant, éliminées séparément par vos soins conformément à la réglementation en vigueur. D'autres informations à ce sujet sont disponibles auprès de l'administration municipale, de la société de traitement des déchets ou du magasin dans lequel vous avez acheté cet appareil.

## MARQUAGE CE

### Français

#### Déclaration de conformité (DoC)

La société « Leica Camera AG » confirme par la présente que ce produit répond aux exigences fondamentales et autres préconisations pertinentes de la directive 2014/53/UE.

Les clients peuvent télécharger une copie de la DoC originale de nos d'équipements radioélectriques sur notre serveur de DoC :

[www.cert.leica-camera.com](http://www.cert.leica-camera.com)

Si vous avez d'autres questions, veuillez vous adresser à l'assistance produit de Leica Camera AG : Am Leitz-Park 5, 35578 Wetzlar, Allemagne

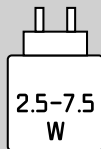
**Bande de fréquences utilisable / Restrictions d'utilisation :**

**voir les caractéristiques techniques**

**Puissance maximale (e.i.r.p.) : WLAN : < 20 dBm / Bluetooth : < 10 dBm**

**Le marquage CE de nos produits atteste du respect des exigences de base des normes européennes en vigueur.**





La puissance fournie par le chargeur doit être comprise entre 2,5 watts minimum et 7.5 watts maximum pour atteindre la vitesse de charge maximale.

## Informations sur la consommation d'énergie en mode économie d'énergie

Lorsque le produit est réglé sur [Power Saving -> Auto Power Off -> Off], la consommation d'énergie de l'appareil photo peut augmenter.

De plus amples informations sont également disponibles à l'adresse suivante:

<https://www.leica-camera.com>

Ecodesign Information	Characteristics
Consommation électrique en mode veille	0,1 Watt
Consommation électrique en mode arrêt	0,1 Watt
Consommation électrique en mode veille du réseau	0,1 Watt
Délai par défaut pour passer en mode veille. Heure par défaut de passage au(x) mode(s) de veille en réseau	2 minutes
Délai par défaut pour passer en mode veille en réseau (s)	2 minutes

# CONDITIONS DE GARANTIE DE LEICA CAMERA AG

Chère cliente Leica, cher client Leica,

Félicitations pour l'achat de votre nouveau produit Leica. Vous avez acheté un produit d'une marque mondialement connue.

En plus de vos droits de garantie légaux auprès de votre vendeur, nous, la société Leica Camera AG (ci-après dénommée « LEICA »), vous accordons en supplément des prestations de garantie facultatives pour votre produit Leica conformément aux dispositions ci-dessous (« garantie Leica »). La garantie Leica ne limite donc pas vos droits légaux en tant que consommateur selon la loi applicable, ni vos droits en tant que consommateur vis-à-vis du commerçant avec lequel vous avez conclu le contrat d'achat.

## LA GARANTIE LEICA

Vous avez acheté un produit Leica qui a été fabriqué selon des directives de qualité particulières et contrôlé à chaque étape de fabrication par des spécialistes expérimentés. Nous accordons pour ce produit Leica et les accessoires contenus dans l'emballage d'origine correspondant la garantie Leica stipulée ci-dessous, qui s'applique à compter du 1er avril 2023. Veuillez noter que nous n'accordons aucune garantie en cas d'utilisation commerciale.

Pour certains produits Leica, nous proposons de prolonger la période de garantie si vous vous enregistrez sur notre compte Leica. Pour plus de détails, veuillez consulter notre site Internet [www.leica-camera.com](http://www.leica-camera.com).

## ÉTENDUE DE LA GARANTIE LEICA

Durant la période de garantie, les anomalies liées à des vices de fabrication ou de matériel seront corrigées gratuitement par une réparation, un remplacement des pièces défectueuses ou un échange contre un produit Leica similaire et en parfait état, à la discrétion de LEICA. Les pièces ou produits échangés deviennent la propriété de LEICA. Toute autre réclamation, de quelque nature que ce soit et pour quelque motif juridique que ce soit, en rapport avec la présente garantie Leica, est exclue.

## SONT EXCLUES DE LA GARANTIE LEICA

Sont exclues de la garantie Leica les pièces d'usure, comme les bonnettes, les éléments revêtus de cuir, la courroie de port, les armatures, les piles ainsi que les pièces soumises à des contraintes mécaniques, sauf si le défaut est dû à un vice de fabrication ou de matériel. Cela vaut également pour les dommages sur la surface.

## ANNULATION DES DROITS À LA GARANTIE LEICA

Les droits à des prestations de garantie sont annulés si le défaut est dû à une utilisation non conforme ; ils peuvent également être annulés, entre autres, si des accessoires d'autres marques ont été utilisés, si le produit Leica a été ouvert de manière non conforme ou s'il a été réparé de manière non conforme. Les droits à des prestations de garantie sont également annulés si le numéro de série est illisible.

## MISE EN ŒUVRE DE LA GARANTIE LEICA

Pour faire valoir un droit à une prestation de garantie, nous avons besoin d'une copie de la preuve d'achat de votre produit Leica auprès d'un revendeur agréé par LEICA (« revendeur agréé Leica »). La preuve d'achat doit mentionner la date d'achat, le produit Leica avec son numéro d'article et son numéro de série, ainsi que les coordonnées du revendeur agréé Leica. Nous nous réservons le droit de vous demander de présenter la preuve d'achat originale. Vous pouvez également envoyer une copie du certificat de garantie ; veuillez noter que celui-ci doit être dûment rempli et que la vente doit avoir été effectuée par un revendeur agréé Leica. Veuillez envoyer votre produit Leica accompagné d'une copie de la preuve d'achat ou du certificat de garantie et d'une description de la réclamation à l'adresse suivante :

Leica Camera AG, Customer Care, Am Leitz-Park 5, 35578 Wetzlar, Allemagne

E-Mail : [customer.care@leica-camera.com](mailto:customer.care@leica-camera.com), Téléphone : +49 6441 2080-189

ou à un revendeur agréé Leica.

Produit Leica Photo	Période de garantie
Tous les produits	2 ans

## Garantie prolongée de 12 mois et 3 éditions numériques du magazine LFI

Nous sommes heureux de vous offrir deux avantages supplémentaires : l'extension de votre garantie de 12 mois et 3 éditions numériques du magazine LFI. Il vous suffit d'enregistrer votre nouveau produit Leica.

### Pour cela :

- ▶ Visitez : <https://club.leica-camera.com>
- ▶ Si vous ne possédez pas encore de compte Leica, vous pouvez vous inscrire facilement sur cette page.
- ▶ Après vous être connecté à votre compte Leica, vous serez redirigé vers la page d'enregistrement de votre nouveau produit Leica.
- ▶ À l'issue de l'enregistrement, vous aurez la possibilité de sélectionner vos avantages.

# CARACTÉRISTIQUES TECHNIQUES

## APPAREIL PHOTO

### Désignation

Leica D-Lux 8

### Type d'appareil photo

Appareil photo compact numérique

### N° de type

3952A

### N° de commande

19191

### Support d'enregistrement

Carte SDHC : 4 GB–32 GB, carte SDXC : 48 GB–128 GB

### Matière

Boîtier entièrement métallique : fonte de magnésium, housse en similicuir

### Conditions de fonctionnement

De 0 °C à +40 °C

### Valeurs nominales tension/courant d'entrée

7,2 V  $\approx$  0,9 A (batterie), 5 V  $\approx$  1 A (USB)

### Dimensions (lxHxP)

Env. 120,2 x 69,2 x 61,7 mm

### Poids

Env. 397 g/357 g (avec/sans Batterie)

## CAPTEUR

### Taille du capteur

Capteur CMOS 4/3", 21,77 MP/17 MP (total/effectif)

### Résolution photo

<b>L-JPG /</b>	<b>16:9</b>	5152 x 2904 pixels
<b>DNG™</b>	<b>3:2</b>	4928 x 3288 pixels
	<b>4:3</b>	4736 x 3552 pixels
	<b>1:1</b>	3552 x 3552 pixels

## OBJECTIF

### Désignation

Leica DC Vario-Summilux 1:1.7–2.8 / 10.9–34 ASPH. (correspond à env. 24–75 mm en plein format)

## VISEUR/ÉCRAN

### Viseur (EVF)

Résolution : environ. 2 360 000 points d'image (dots) OLED, agrandissement : 0,74 fois pour le format d'image 4:3, plage de réglage : –4 dpt à +4 dpt, avec capteur d'œil pour commutation automatique entre viseur et écran

### Écran

LCD 3" TFT, environ. 1 840 000 points d'image (Dots)

## ÉQUIPEMENT

### WLAN

L'appli « Leica FOTOS » est nécessaire pour utiliser la fonction WLAN. Elle est disponible sur l'Apple App Store™ ou le Google Play Store™.

IEEE802.11b/g/n : canaux 1–11 (2412–2462 MHz),

méthode de chiffrement : WPA™/WPA2™ compatible WLAN

### Bluetooth

Bluetooth 5.0 LE : Canaux 0–39 (2402–2480 MHz)

## ALIMENTATION ÉLECTRIQUE

### Batterie (Leica BP-DC15)

Batterie lithium-ion, tension nominale de 7,2 V (DC) ; capacité : 1025 mAh, Fabricant : Panasonic Energy (Wuxi) Co. Ltd., fabriqué en Chine

Sous réserve de modifications de conception et de version.

## LIVRAISON

- Leica D-Lux 8
- Batterie lithium-ion
- Unité de flash
- Couvercle de l'objectif avec cordon de sécurité
- Courroie de poignet
- Mode d'emploi succinct

La date de fabrication figure sur la batterie elle-même. Les trois premiers caractères indiquent la date de fabrication de la manière suivante :

1 <sup>ère</sup> lettre : année de fabrication		2 <sup>ème</sup> lettre : mois de fabrication		3 <sup>ème</sup> lettre : jour de fabrication								
...	...	A	Janvier	1	1	D	13	S	25			
F	2023	B	Février	2	2	E	14	T	26			
E	2024	C	Mars	3	3	F	15	V	27			
D	2025	D	Avril	4	4	G	16	W	28			
C	2026	E	Mai	5	5	H	17	X	29			
B	2027	F	Juin	6	6	J	18	Y	30			
A	2028	G	Juillet	7	7	K	19	Z	31			
Z	2029	H	Août	8	8	L	20					
Y	2030	I	Septembre	9	9	M	21					
X	2031	J	Octobre	A	10	N	22					
W	2032	K	Novembre	B	11	P	23					
...		L	Décembre	C	12	R	24					

La date de fabrication de votre appareil photo figure sur l'emballage. Cette date est indiquée ainsi : année/mois/jour.

USB Type-C® est une marque déposée de l'USB Implementers Forum.

## LEICA FOTOS APP



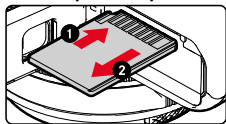
Il est possible de télécharger la notice complète sur le site :



<https://leica-camera.com/downloads>



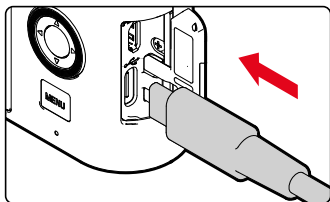
- 1 Interruptor principal**  
Encendido y apagado de la cámara
- 2 Rueda selectora**  
en el menú:  
– Navegación por los menús  
en el modo de toma:  
– Dependiendo del modo de exposición  
en el modo de reproducción:  
– Hojear las tomas
- 3 Botón de rueda selectora**  
en el menú:  
– Aceptación de los ajustes del menú  
en el modo de toma:  
– Configuración de fábrica: ISO  
en el modo de reproducción:  
– Configuración de fábrica:  
Las tomas: ★ / ☆
- 4 Disparador**  
Cuando se toca:  
– Ajuste automático del enfoque  
– Activación de la medición y el control de la exposición  
Al presionar:  
– Dispare  
– Iniciación y detención de la grabación de vídeo  
en modo stand-by:  
– Reactivación de la cámara
- 5 Palanca de zoom**  
en el modo de toma:  
– Cambios en la distancia focal  
en el modo de reproducción:  
– Ampliación de la toma
- 6 LED del autodisparador / luz auxiliar AF**
- 7 Dial de velocidad de obturación**  
– A: control automático de la velocidad de obturación  
– 2000 – 1+: velocidades de obturación fijas
- 8 Zapata para accesorios**
- 9 Ojales de transporte**
- 10 Selector del formato de imagen**
- 11 Anillo de ajuste del diafragma**
- 12 Anillo de ajuste del modo de enfoque**
- 13 Ocular del visor**
- 14 Dial de ajuste de dioptrías**  
Rango de ajuste: de -4 dpt a +4 dpt
- 15 Botón FN**
- 16 Botón FN**
- 17 Monitor**
- 18 Botón PLAY**  
Cambio entre el modo de toma y reproducción
- 19 Selector direccional**  
en el menú:  
– Navegación por los menús  
– Aceptación de los ajustes del menú  
en el modo de toma:  
– Desplazamiento del campo de medición AF
- 20 Botón central**  
en el menú:  
– Aceptación de los ajustes del menú  
en el modo de toma:  
– Configuración de fábrica: Cambiar de perfil de información  
en el modo de reproducción:  
– Configuración de fábrica: Cambiar de perfil de información
- 21 Botón MENU**  
en el menú:  
– Desplazamiento por las páginas del menú  
en el modo de toma:  
– Activación del menú  
en el modo de reproducción:  
– Acceso al menú de reproducción
- 22 Conexión para HDMI**
- 23 Toma USB-C**
- 24 Compartimento de la batería**
- 25 Ranura para tarjetas de memoria**



- 26 Rosca para trípode**  
A 1/4 DIN 4503 (1/4")

- 27 Altavoz**

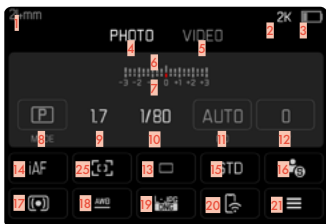
- 28 Anillo protector de rosca**



## CARGA POR USB

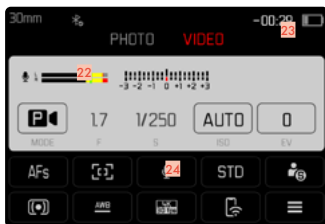
La cámara recibe la energía necesaria de una batería de iones de litio.

## CENTRO DE CONTROL DE FOTO



- 1 Distancia focal
- 2 Capacidad de almacenamiento restante
- 3 Capacidad de la batería
- 4 Área de menú **FOTO**
- 5 Área de menú **VIDEO**
- 6 Balanza luminosa
- 7 Escala de compensación de la exposición
- 8 Modo de exposición
- 9 Diafragma
- 10 Velocidad de obturación
- 11 Sensibilidad ISO
- 12 Valor de compensación de la exposición
- 13 Modo de toma (**Modo de disparo**)

## CENTRO DE CONTROL DE VÍDEO



- 14 Modo de autofocus
- 15 Estilos de imagen
- 16 Perfil de usuario
- 17 Método de medición de la exposición
- 18 Modo de balance de blancos
- 19 Formato de archivo / tasa de compresión/resolución
- 20 Leica FOTOS
- 21 Menú principal
- 22 Nivel de grabación del micrófono
- 23 Duración de grabación
- 24 Ganancia del micrófono
- 25 Método de medición del autofocus

# INDICACIONES DE SEGURIDAD

## GENERAL

- No emplee su cámara en las proximidades inmediatas de aparatos con campos magnéticos intensos, así como campos electrostáticos o electromagnéticos (como p. ej., hornos de inducción, hornos microondas, monitores de televisión o de ordenador, consolas de videojuegos, teléfonos móviles y aparatos de radio). Sus campos electromagnéticos pueden perturbar las grabaciones de imágenes.
- Los campos magnéticos intensos, p. ej. de altavoces o motores eléctricos potentes, pueden dañar los datos guardados o perjudicar las tomas.
- Si la cámara no funcionara correctamente debido al efecto de campos electromagnéticos, apáguela, retire la batería por un momento y luego vuelva a encenderla.
- No utilice la cámara en la proximidad de emisoras de radio y cables de alta tensión. Sus campos electromagnéticos pueden perturbar las grabaciones de imágenes.
- Las piezas pequeñas (p. ej. cubierta de la zapata para accesorios) deben guardarse en principio de la siguiente manera:
  - fuera del alcance de los niños
  - en un lugar a salvo de la pérdida y el robo
- Los componentes electrónicos modernos son sensibles a las descargas electrostáticas. Puesto que las personas, al caminar, p. ej., sobre moquetas sintéticas, pueden cargarse fácilmente con más de 10 000 voltios, al tocar su cámara podría producirse una descarga, sobre todo si está colocada sobre una base conductiva. Si solamente afecta a la carcasa de la cámara, esta descarga es totalmente inofensiva para el sistema electrónico. Sin embargo, por motivos de seguridad y en la medida de lo posible, los contactos hacia el exterior, como los de la zapata del flash, no deberían tocarse, a pesar de los dispositivos de protección adicionales incorporados.
- Para limpiar los contactos no utilice un paño de microfibra óptica (sintético), sino uno de algodón o de lino. Si toca antes deliberadamente un tubo de calefacción o de agua (material conductor conectado a «tierra»), su eventual carga electrostática se eliminará con seguridad. Evite también que los contactos se ensucien o se oxiden, guardando para ello su cámara en un lugar seco, con las tapas del objetivo y la cubierta de la zapata del flash/las hembrillas del visor colocadas (en cámaras de sistema).
- Para evitar averías, cortocircuitos o descargas eléctricas, utilice únicamente los accesorios especificados para este modelo.
- No intente quitar partes de la carcasa de la cámara (cubiertas). Las reparaciones especializadas solo se pueden efectuar en centros de servicio de posventa autorizados.
- Proteja la cámara del contacto con aerosoles insecticidas u otros productos químicos agresivos. Para su limpieza no puede utilizarse gasolina blanca (de lavado), diluyentes ni alcohol. Determinados productos químicos y líquidos pueden dañar la carcasa de la cámara o su revestimiento superficial.
- Dado que la goma y los plásticos pueden exhalar productos químicos agresivos, no deben permanecer mucho tiempo en contacto con la cámara.

- Asegúrese de que no penetre arena, polvo ni agua en la cámara, p. ej. cuando nieva, llueve, o en la playa. Tenga esto en cuenta, especialmente, al cambiar el objetivo (en cámaras de sistema) o al introducir o sacar la tarjeta de memoria y de la batería. La arena y el polvo pueden deteriorar tanto la cámara como el objetivo, la tarjeta de memoria y la batería. La humedad puede provocar fallos de funcionamiento e incluso daños irreparables en la cámara y en la tarjeta de memoria.

## OBJETIVO

- Un objetivo tiene el efecto de un cristal de combustión cuando un rayo de sol incide frontalmente en la cámara. Por lo tanto, la cámara debe estar protegida de la luz solar intensa.
- Colocar la tapa del objetivo y guardar la cámara a la sombra o, idealmente, en el estuche ayuda a evitar daños en el interior de la cámara.

## BATERÍA

- Solo se permite utilizar el tipo de batería indicado y descrito en estas instrucciones (BP-DC15).
- La utilización contraria a las normas de las baterías y la utilización de tipos de baterías no previstos pueden llegar a producir, en determinadas circunstancias, una explosión.
- La batería no se debe exponer durante un tiempo prolongado a la luz solar, el calor o la humedad. Tampoco la batería se debe colocar en un microondas o en un recipiente de alta presión, para evitar el riesgo de incendio o de explosión.
- En ningún caso deben cargarse o introducirse en la cámara baterías húmedas o mojadas.
- Mantenga los contactos de la batería siempre limpios y libremente accesibles. Aunque las baterías de iones de litio están protegidas contra cortocircuitos, es necesario protegerlas contra el contacto con objetos metálicos, como clips o joyas. Una batería cortocircuitada se puede calentar en exceso y provocar graves quemaduras.
- Si se cae la batería, compruebe a continuación la carcasa y los contactos por si han sufrido algún daño. La utilización de una batería dañada puede dañar la cámara.
- ¡En ningún caso tire las baterías al fuego ya que pueden explotar!
- En caso de salida de líquido o de olor a quemado, mantenga la batería alejada de las fuentes de calor. El líquido derramado puede inflamarse.
- El empleo de otros cargadores no autorizados por Leica Camera AG puede causar daños en las baterías; en casos extremos, incluso lesiones graves que ponen en peligro la vida.
- Procure que pueda accederse libremente al enchufe de red utilizado.
- Asegúrese de que las baterías estén siempre fuera del alcance de los niños. Si se tragan las baterías, pueden provocar asfixia.

- Las baterías de iones de litio pueden cargarse en cualquier momento e independientemente de su estado de carga. Si al comienzo de la carga de la batería sólo está parcialmente descargado, la carga total se alcanzará más rápido.
- De fábrica, las baterías nuevas solo están parcialmente cargadas, por lo que deben cargarse por completo antes de su primer uso.
- Una batería nueva no alcanzará su capacidad total hasta que se haya cargado por completo y, con el funcionamiento de la cámara, descargado nuevamente entre 2 y 3 veces. Este proceso de descarga debería repetirse después de cada 25 ciclos, aproximadamente.
- Las baterías recargables de iones de litio generan corriente mediante reacciones químicas internas. En estas reacciones también influyen la temperatura ambiente y la humedad atmosférica. Para prolongar al máximo la vida útil de la batería, esta no deberá exponerse de forma permanente a temperaturas extremadamente altas o bajas (p. ej. en un vehículo aparcado en verano o invierno).

## PRIMEROS AUXILIOS

- Si el líquido de la batería entra en contacto con los ojos, existe peligro de ceguera. Lávese inmediatamente los ojos minuciosamente con agua limpia. No se frote los ojos. Acuda al médico inmediatamente.
- En caso de derrame de líquido sobre la piel o la ropa, existe peligro de lesiones. Lave inmediatamente con agua clara las zonas afectadas.

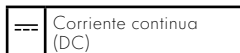
## TARJETA DE MEMORIA

- Mientras se guarda una toma en la tarjeta de memoria o se lee la tarjeta de memoria, esta no puede sacarse. Del mismo modo, la cámara no debe apagarse durante este tiempo ni exponerse a sacudidas.
- No deje caer las tarjetas de memoria y no las doble, de lo contrario pueden dañarse y pueden perderse los datos almacenados.
- No toque los contactos en la parte trasera de la tarjeta de memoria y proteja las tarjetas de la suciedad, el polvo y la humedad.
- Asegure que los niños no tengan acceso a las tarjetas de memoria. En caso de tragarse las tarjetas de memoria existe peligro de asfixia.

# INDICACIONES REGULADORAS

En el menú de la cámara encontrará las homologaciones específicas de cada país para este aparato.

- ▶ En el menú principal, seleccione **Información de la cámara**
- ▶ Seleccione **Información reguladora**



**Esta cámara cumple con los estándares de carga mediante USB. Utilice una fuente de alimentación con una potencia de salida de 5V/1A que cumpla los estándares de carga mediante USB.**



## ELIMINACIÓN DE APARATOS ELÉCTRICOS Y ELECTRÓNICOS COMO RESIDUOS

(Válido para la UE, así como para otros países europeos con sistemas de recogida separada de residuos.)

Este aparato contiene componentes eléctricos y/o electrónicos y, por ello, no debe eliminarse con la basura doméstica normal. En su lugar, se deberá entregar a los centros de recogida municipales correspondientes para su reciclaje. Esto es gratuito para usted. En caso de que el propio aparato contenga pilas recambiables o baterías, éstas deben retirarse previamente y dado el caso eliminarse conforme a lo prescrito. En su ayuntamiento, en la empresa local de eliminación de residuos o en el comercio en el que haya adquirido este aparato recibirá más información sobre este tema.

## MARCADO CE

### Español

#### Declaración de conformidad (DoC)

Por la siguiente, «Leica Camera AG» confirma que este producto cumple con los requisitos y otras normas relevantes de la directiva 2014/53/EU.

Los clientes pueden descargar una copia del DoC original de nuestros productos RE desde nuestro servidor DoC:

[www.cert.leica-camera.com](http://www.cert.leica-camera.com)

Si tiene cualquier duda, puede dirigirse al equipo de Atención al cliente de Leica Camera AG: Am Leitz-Park 5, 35578 Wetzlar, Alemania

**Banda de frecuencia a utilizar / Limitaciones de uso:**  
ver «datos técnicos»

**Potencia máxima (e.i.r.p.):** WLAN: < 20 dBm / Bluetooth: < 10 dBm

**La marca CE de nuestros productos indica el cumplimiento de los requisitos básicos de las respectivas directivas UE vigentes.**





La potencia que recibe el cargador debe ser de entre 2,5 vatios y 7,5 vatios como máximo para alcanzar la velocidad máxima de carga.

## Información sobre el consumo de energía en el modo de ahorro de energía

Cuando el producto está ajustado a [Power Saving -> Auto Power Off -> Off], el consumo de energía de la cámara puede aumentar.

También puede obtener más información en:

<https://www.leica-camera.com>

<b>Ecodiseño Información</b>	<b>Características</b>
Consumo de energía en modo de espera	0,1 Watt
Consumo de energía en modo apagado	0,1 Watt
Consumo de energía en modo de espera de red	0,1 Watt
Tiempo predeterminado para pasar al modo de espera. Hora predeterminada para pasar al modo de espera en red.	2 minutos
Tiempo predeterminado para pasar al modo de espera en red (s)	2 minutos

# CONDICIONES DE GARANTÍA DE LEICA CAMERA AG

Estimada clienta de Leica, estimado cliente de Leica:

Enhorabuena por la compra de su nuevo producto Leica. Con él, ha adquirido un producto de una marca reconocida a nivel internacional.

Además de la garantía exigida por ley, en Leica Camera AG («LEICA») le ofrecemos a través de su vendedor, servicios de garantía adicionales y optativos para su producto Leica de conformidad con las siguientes regulaciones («Garantía Leica»). La Garantía Leica no limita los derechos que le otorga la ley como consumidor en la legislación vigente, ni los derechos que tiene como consumidor respecto al vendedor con el que ha cerrado un contrato de compra.

## LA GARANTÍA LEICA

Ha adquirido un producto Leica que ha sido fabricado de acuerdo con estándares de calidad especiales y que ha sido probado en todas las etapas de su fabricación por parte de especialistas experimentados. Este producto Leica, incluyendo los accesorios que contiene el embalaje original, está cubierto por la siguiente Garantía Leica, válida a partir del 1 de abril de 2023. Por favor, tenga en cuenta que la garantía no incluye ninguna cobertura en caso de uso comercial.

Para algunos productos Leica le ofrecemos la posibilidad de ampliar el período de garantía si se registra en nuestra Cuenta Leica. Encontrará más detalles en nuestra página web [www.leica-camera.com](http://www.leica-camera.com).

## ALCANCE DE LA GARANTÍA LEICA

Durante el período de cobertura, las reclamaciones relacionadas con defectos de fabricación o de material se subsanarán de forma gratuita y, a elección de Leica, a través de una reparación, de la sustitución de las piezas defectuosas o de un cambio del producto por otro producto Leica del mismo tipo y en estado impecable. Las piezas o productos sustituidos pasarán a ser propiedad de LEICA. Otras reclamaciones de cualquier tipo y por cualquier motivo legal quedan excluidas de esta garantía Leica.

## EXCLUSIONES DE LA GARANTÍA LEICA

Quedan excluidas de la Garantía Leica piezas de desgaste, por ejemplo los portaoculares, el revestimiento de cuero, las correas de transporte, y los refuerzos, y baterías, así como también piezas que se usen de forma mecánica, excepto en el caso de que el fallo esté provocado por un defecto de fábrica o del material. Esto también se aplica a daños en las superficies.

## SUPRESIÓN DE LOS DERECHOS DE LA GARANTÍA LEICA

El derecho a los servicios de garantía queda suprimido si el defecto en cuestión es consecuencia de una manipulación incorrecta del producto. Esto puede ocurrir, por ejemplo, si utiliza accesorios diferentes a los previstos por Leica, si no abre el producto Leica adecuadamente o si no se repara de forma adecuada. El derecho a los servicios de garantía también queda suprimido si el número de serie no es reconocible.

## EJERCICIO DE LA GARANTÍA LEICA

Para poder ejercer su derecho a los servicios de garantía, necesitamos una copia del recibo de la compra de su producto Leica emitido por un vendedor autorizado por LEICA («Vendedor autorizado Leica»). En el recibo de compra debe constar la fecha de la compra, el producto Leica con el número de artículo junto con el número de serie y los datos del vendedor autorizado Leica. Nos reservamos el derecho a pedirle que presente el recibo original. Como alternativa, puede enviarnos el certificado de garantía. Tenga en cuenta que el documento debe estar cumplimentado correctamente y que la venta tiene que haberla realizado un vendedor autorizado Leica. Envíe su producto Leica junto con la copia del recibo de compra o el certificado de garantía y una descripción del motivo de la reclamación a

Leica Camera AG, Customer Care, Am Leitz-Park 5, 35578 Wetzlar, Alemania  
Correo electrónico: [customer.care@leica-camera.com](mailto:customer.care@leica-camera.com), teléfono: +49 6441 2080-189  
o a un vendedor autorizado Leica.

Producto Leica Foto	Período de garantía
todos los productos	2 años

## Garantía extendida de 12 meses y 3 ediciones digitales de LFI Magazine

Nos complace ofrecerte dos beneficios exclusivos para comenzar tu viaje con tu nuevo producto Leica: la ampliación de tu garantía durante 12 meses y 3 números digitales gratuitos de nuestra revista LFI Magazine. Todo lo que tienes que hacer es registrarte durante los primeros tres meses después de la compra de tu nuevo producto Leica.

### Así funciona:

- ▶ Visite: <https://club.leica-camera.com>
- ▶ Si todavía no tienes una cuenta Leica, podrás crearla en esta página web con solo unos pasos.
- ▶ Cuando hayas iniciado sesión en tu cuenta de Leica, te redirigirá a la página de registro de tu nuevo producto Leica.
- ▶ Introduce la fecha de compra y envía el dato para registrar el producto.
- ▶ Una vez finalizado el registro, podrás seleccionar tus beneficios adicionales.

# DATOS TÉCNICOS

## CÁMARA

### Denominación

Leica D-Lux 8

### Tipo de cámara

Cámara compacta digital

### Nº de tipo

3952A

### N.º de pedido

19191

### Medios de almacenamiento

Tarjeta SDHC: 4 GB– 32 GB, tarjeta

SDXC: 48 GB–128 GB

### Material

Carcasa completamente metálica: magnesio fundido bajo presión, cubierta de cuero artificial

### Condiciones de uso

De 0 a +40 °C

### Valor nominal de la tensión de entrada / corriente de entrada

7,2V  $\approx$  0,9A (batería), 5V  $\approx$  1A (USB)

### Medidas (AxAxP)

Aprox. 120,2 x 69,2 x 61,7 mm

### Peso

397 g/357 g aprox. (con/sin Batería)

## SENSOR

### Tamaño del sensor

Sensor CMOS 4/3", 21,77 MP/17 MP (total/efectivo)

### Resolución de foto

**L-JPG / 16:9** 5152 x 2904 pixeles

**DNG™ 3:2** 4928 x 3288 pixeles

**4:3** 4736 x 3552 pixeles

**1:1** 3552 x 3552 pixeles

## OBJETIVO

### Denominación

Leica DC Vario-Summilux 1:1.7–2.8 / 10.9–34 ASPH. (equivalente a 24–75 mm aprox. en formato completo)

## VISOR/MONITOR

### Visor (EVF)

Resolución: aprox. 2.360.000 puntos (dots) OLED, aumento: 0,74x, relación de aspecto 4:3, ajustable de –4 hasta +4 dpt, con sensor de ocular para conmutación automática entre visor y monitor

### Monitor

3" TFT LCD, aprox. aprox. 1.840.000 puntos (dots)

## EQUIPAMIENTO

### WLAN

Para usar la función WLAN, se requiere la aplicación Leica FOTOS. Dicha aplicación está disponible en App Store™ para Apple o Play Store™ para Google.

IEEE802.11b/g/n: canal 1–11 (2412–2462 MHz), método de codificación: compatible con WLAN, WPA™/WPA2™

### Bluetooth

Bluetooth 5.0 LE: canal 0–39 (2402–2480 MHz)

## SUMINISTRO DE CORRIENTE

### Batería (Leica BP-DC15)

Batería de iones de litio, tensión nominal 7,2V (DC); capacidad: 1025 mAh; fabricante: Panasonic Energy (Wuxi) Co. Ltd., fabricada en China

Sujeto a modificaciones del diseño y la ejecución.

## ALCANCE DEL SUMINISTRO

- Leica D-Lux 8
- Batería de iones de litio
- Unidad de flash
- Tapa del objetivo con cordón de seguridad
- Correa de muñeca
- Instrucciones abreviadas

La fecha de fabricación se encuentra en la batería. Las tres primeras posiciones indican la fecha de fabricación tal y como se indica a continuación:

1. Letra: Año de fabricación	2. Letra: Mes de fabricación	3. Letra: Día de fabricación									
...	...	A	Enero	1	1	D	13	S	25		
F	2023	B	Febrero	2	2	E	14	T	26		
E	2024	C	Marzo	3	3	F	15	V	27		
D	2025	D	Abril	4	4	G	16	W	28		
C	2026	E	Mayo	5	5	H	17	X	29		
B	2027	F	Junio	6	6	J	18	Y	30		
A	2028	G	Julio	7	7	K	19	Z	31		
Z	2029	H	Agosto	8	8	L	20				
Y	2030	I	Septiembre	9	9	M	21				
X	2031	J	Octubre	A	10	N	22				
W	2032	K	Noviembre	B	11	P	23				
...		L	Diciembre	C	12	R	24				

La fecha de producción de su cámara figura en el embalaje. La forma de escritura es año/mes/día.

USB Type-C® es una marca registrada del USB Implementers Forum.

## LEICA FOTOS APP

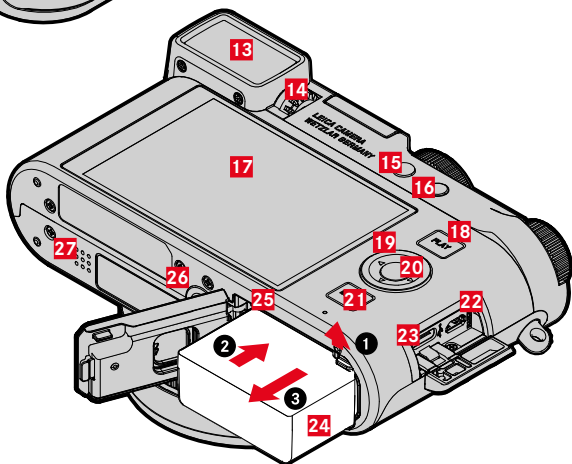
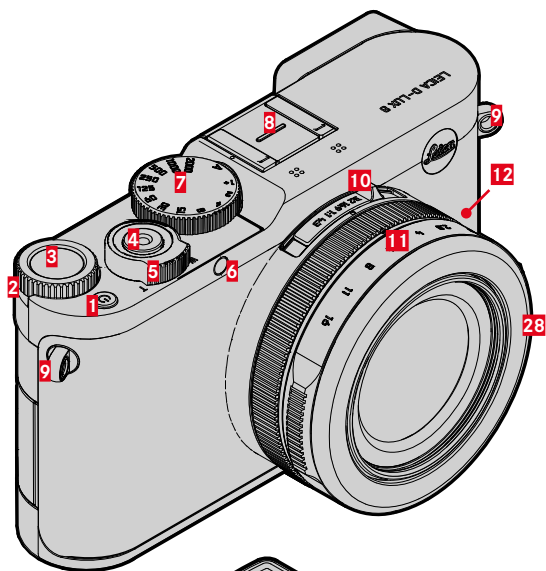


Las instrucciones detalladas se pueden descargar en:



<https://leica-camera.com/downloads>

# 부품 명칭



**1 메인 스위치**  
카메라 켜기 및 끄기

**2 썸틸**  
메뉴에서:  
- 메뉴 탐색  
촬영 모드에서:  
- 노출 모드에 따라 다름  
재생 모드에서:  
- 사진 스크롤

**3 썸틸 버튼**  
메뉴에서:  
- 메뉴 설정 적용  
촬영 모드에서:  
- 공장 설정: ISO  
재생 모드에서:  
- 공장 설정: 사진: ★ / ☆

**4 셔터 버튼**  
살짝 누름:  
- 자동 거리 설정  
- 노출 측정 및 노출 제어 활성화  
완전히 누름:  
- 셔터 릴리스.  
- 비디오 촬영 시작 및 종료  
대기 모드에서:  
- 카메라 재활성화

**5 줌 레버**  
촬영 모드에서:  
- 초점 거리 변경  
재생 모드에서:  
- 사진 확대

**6 자동 셔터 LED/AF 보조광**

**7 셔터 속도 다이얼**  
- A: 셔터 속도 자동 제어  
- 2000 - 1+: 고정 셔터 속도

**8 액세서리 슈  
스트랩 연결 구멍**

**10 사진 형식 선택 스위치**

**11 조리개 설정 링**

**12 초점 모드 설정 링**

**13 뷰 파인더 접안 렌즈**

**14 디스플레이 조정 다이얼**  
설정 범위: -4dpt ~ +4dpt

**15 FN 버튼**

**16 FN 버튼**

**17 모니터**

**18 PLAY 버튼**  
촬영 모드와 재생 모드 간 전환

**19 방향 패드**  
메뉴에서:  
- 메뉴 탐색  
- 메뉴 설정 적용  
촬영 모드에서:  
- AF 측광 존 이동

**20 가운데 버튼**  
메뉴에서:  
- 메뉴 설정 적용  
촬영 모드에서:  
- 공장 설정: 정보 프로파일 전환  
재생 모드에서:  
- 공장 설정: 정보 프로파일 전환

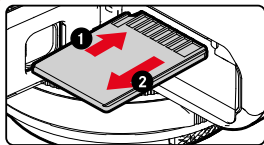
**21 MENU 버튼**  
메뉴에서:  
- 메뉴 페이지 스크롤링  
촬영 모드에서:  
- 메뉴 불러오기  
재생 모드에서:  
- 재생 메뉴 불러오기

**22 HDMI 단자**

**23 USB-C 소켓**

**24 배터리함**

**25 메모리 카드 삽입함**



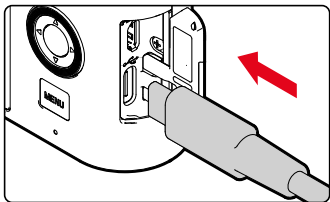
**26 삼각대 연결 나사산**  
A 1/4 DIN 4503 (1/4")

**27 스피커**

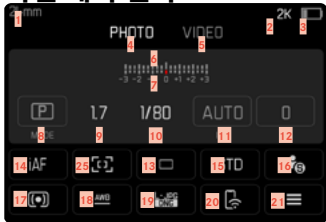
**28 나사산 보호 링**

## USB를 통한 충전

카메라는 리튬 이온 배터리를 통해 필요한 전원을 공급받습니다.

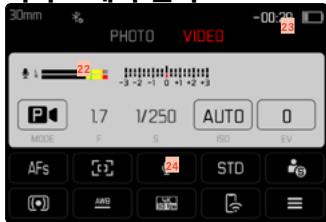


## 사진 제어 센터



- 1 초점 거리
- 2 남은 메모리 용량
- 3 배터리 용량
- 4 메뉴 영역 **사진**
- 5 메뉴 영역 **비디오**
- 6 광 밸런스
- 7 노출 보정 눈금
- 8 노출 모드
- 9 F스톱
- 10 셔터 속도
- 11 ISO 감도
- 12 노출 보정값
- 13 촬영 모드(드라이브 모드)

## 비디오 제어 센터



- 14 자동 초점 모드
- 15 필름 스타일
- 16 사용자 프로필
- 17 노출 측정 방법
- 18 화이트 밸런스 모드
- 19 파일 형식/압축 레벨/해상도
- 20 Leica FOTOS
- 21 메인 메뉴
- 22 마이크 녹음 레벨
- 23 촬영 시간
- 24 마이크 게인
- 25 자동 초점 측정 방법

# 안전 유의사항

## 일반

- 자기장, 정전기 또는 전자기장이 강한 장비(예: 인덕션, 전자레인지, TV 또는 컴퓨터 모니터, 비디오게임 콘솔, 휴대 전화, 무선 장치) 가까이에서 카메라를 사용하지 마십시오. 이러한 유형의 전자기장도 이미지 기록을 방해할 수 있습니다.
- 예를 들어 스피커 또는 대형 전기 모터의 강한 자기장은 저장된 데이터를 손상시키거나 촬영을 방해할 수 있습니다.
- 전자기장의 영향으로 카메라가 오작동하는 경우, 카메라 전원을 끄고 배터리를 분리했다가 다시 켜십시오.
- 무선 기지국 또는 고전압 케이블 근처에서 카메라를 사용하지 마십시오. 이러한 유형의 전자기장도 이미지 기록을 방해할 수 있습니다.
- 예를 들어, 액세서리 슈 커버와 같은 소형 부품은 기본적으로 다음과 같이 보관하십시오.
  - 어린이의 손이 닿지 않는 곳
  - 분실 및 도난으로부터 안전한 곳
- 최신 전자 부품은 정전기 방전에 민감합니다. 예를 들어 합성 소재의 카펫 위를 걸을 때 수만 볼트의 정전기에 쉽게 노출될 수 있는 것처럼, 특히 전도성 표면에 놓인 카메라에 접촉할 경우 정전기가 발생할 수 있습니다. 이는 카메라 바디의 경우에 한하며 전자 제품에는 절대 안전합니다. 그러나 안전상의 이유로 예컨대, 플래시 슈의 외부 접점은 추가 보호 회로가 장착되어 있더라도 가능한 한 접촉하지 마십시오
- 접점 청소 시 광학용 미세 섬유 천(합성 섬유)을 사용하지 말고 면이나 린넨 천을 사용하십시오. 접점을 만지기 전 의도적으로 전열관 또는 수관("접지"에 연결된 전도성 소재)를 접촉하여 자칫 발생할 수 있는 정전기를 확인할 수 있습니다. 렌즈 캡과 플래시 슈/뷰파인더 소켓 커버를 씌운 상태로 카메라를 건조한 곳에 보관하여 접점이 오염되거나 산화되는 것을 방지하십시오(시스템 카메라의 경우).
- 본 모델에 지정된 액세서리만 사용하여 고장, 합선 또는 감전을 피하십시오.
- 바디 부품(덮개)을 제거하지 마십시오. 제품의 전문 수리는 인증된 서비스 센터에서만 수행해야 합니다.
- 카메라를 해충용 스프레이와 기타 강한 화학 물질과 접촉하지 않도록 하십시오. 카메라 청소 시 (세척용)휘발유, 시너, 알코올을 사용하지 마십시오. 특정 화학 물질과 액체는 카메라 바디나 표면 코팅을 손상시킬 수 있습니다.
- 고무나 플라스틱은 강한 화학 물질을 방출할 수 있으므로, 장시간 카메라와의 접촉을 피해야 합니다.
- 모래, 먼지 및 물이 카메라에 들어가지 않도록 하십시오(예: 눈, 비 또는 해변에서). 이는 특히 렌즈(시스템 카메라의 경우)를 교체하거나 메모리 카드와 배터리를 넣고 뺄 때 더욱 유의해야 합니다. 모래나 먼지는 카메라, 렌즈, 메모리 카드 및 배터리를 손상시킬 수 있습니다. 습기는 오작동을 일으킬 수 있으며, 심지어 카메라와 메모리 카드에 치명적인 손상을 입힐 수 있습니다.

## 렌즈

- 카메라 정면에 강한 직사광선이 작용하면 렌즈는 집광 렌즈와 같이 작용합니다. 따라서 강한 햇빛으로부터 카메라를 보호해야 합니다.
- 렌즈 캡을 부착하여 카메라를 그늘에서 (또는 이상적으로는 가방에 넣어) 유지하면 카메라의 내부 손상을 방지하는 데 도움이 됩니다.

## 배터리

- 본 설명서에 명시된 배터리 종류(BP-DC15)만 사용해야 합니다.
- 지침 사항에 맞지 않게 배터리를 사용하거나 지정되지 않은 종류의 배터리를 사용할 경우, 특정 상황에서 폭발이 일어날 수도 있습니다!
- 배터리를 장시간 햇빛, 열, 습기 또는 수분에 노출해서는 안됩니다. 배터리를 전자 레인지나 고압 용기 안에 두면 안 됩니다. 화재나 폭발의 위험이 있습니다!
- 습기가 있거나 젖은 배터리를 충전하거나 카메라에 삽입하지 마십시오!
- 배터리 접점은 항상 깨끗하고 접촉이 자유롭게 유지하십시오. 리튬 이온 배터리는 합선에 대해 안전하지만, 클립이나 장신구와 같은 금속 물체와 접촉하지 않도록 하십시오. 합선된 배터리는 매우 뜨거우며 심각한 화상을 야기할 수 있습니다.
- 배터리를 떨어뜨린 경우, 바디나 접점이 손상되었는지 확인하십시오. 손상된 배터리를 장착할 경우 카메라가 손상될 수 있습니다.
- 배터리가 폭발할 수 있으므로 배터리를 절대로 불 속에 던지지 마십시오.
- 배터리에서 액체가 흘러나오거나 타는 냄새가 날 경우 배터리를 열원으로부터 멀리 하십시오. 누출액은 발화될 수 있습니다!
- Leica Camera AG가 허용하지 않은 타사 충전기를 사용할 경우 배터리 손상의 위험이 있으며, 극단적인 경우 생명을 위협하는 중상을 입을 수 있습니다.
- 사용하는 주전원 콘센트에 자유롭게 접근할 수 있는지 확인하십시오.
- 배터리는 어린이의 손이 닿지 않도록 하십시오. 배터리를 삼킬 경우 질식할 위험이 있습니다.
- 리튬 이온 배터리는 충전 상태에 관계없이 언제든지 충전할 수 있습니다. 충전 시작 시 배터리가 일부만 방전된 경우에는 완전 충전이 더 빨리 이루어집니다.
- 출고 시 새 배터리는 부분적으로만 충전되어 있으므로 처음 사용하기 전에 완전히 충전해야 합니다.
- 새 배터리는 2~3회 완전히 충전한 후 카메라 작동에 의한 방전을 다시 거쳐야 완전한 용량에 이릅니다. 약 25회 충전 후에는 이러한 방전 과정이 반복됩니다.
- 재충전 리튬 이온 배터리는 내부 화학 작용을 통해 전력을 생성합니다. 이 반응은 외부 온도와 습도에 영향을 받을 수 있습니다. 배터리의 수명을 극대화하려면 지나치게 높거나 낮은 온도에 배터리를 지속적으로 노출시키지 말아야 합니다(예를 들어, 여름철이나 겨울철에 주차된 차량 안 등).

## 응급 조치

- 배터리 액이 눈에 닿으면 실명의 위험이 있습니다. 눈에 들어간 경우 즉시 깨끗한 물로 씻어 내십시오. 눈을 문지르지 마십시오. 즉시 의사의 진료를 받으십시오.
- 흘러나온 액체가 피부 또는 옷에 묻을 경우 부상의 위험이 있습니다. 해당 부분을 깨끗한 물로 씻으십시오.

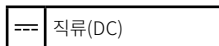
## 메모리 카드

- 메모리 카드에 사진을 저장하거나 메모리 카드를 읽는 동안에는 메모리 카드를 제거하지 마십시오. 마찬가지로 이러한 과정 동안에는 카메라를 끄거나 충격을 주어서는 안 됩니다.
- 메모리 카드를 떨어뜨리거나 구부리는 경우 메모리 카드가 손상되고 저장된 데이터가 손실될 수 있습니다.
- 메모리 카드 뒷면의 접촉부를 만지지 말고 오염물, 습기 및 먼지로부터 멀리하십시오.
- 메모리 카드는 어린 아이의 손이 닿지 않는 곳에 보관하십시오. 메모리 카드를 삼키면 질식 위험이 있습니다.

## 규제 정보

본 기기의 국가별 승인 정보는 카메라 메뉴에서 확인할 수 있습니다.

- ▶ 메인 메뉴에서 **카메라 정보**를 선택합니다.
- ▶ **규제 정보**를 선택합니다.



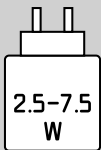
**본 카메라는 USB 충전 표준을 준수합니다. USB 충전 표준을 준수하는 5V/1A 출력의 전원 어댑터를 사용하십시오.**



### 전기 및 전자 제품 폐기

(분리 수거 시스템을 갖춘 EU 및 다른 유럽 국가에 적용)

본 장치에는 전기 및/또는 전자 부품이 포함되어 있으므로 일반 가정용 쓰레기와 함께 폐기해서는 안됩니다. 재활용을 위해 해당 지역에 마련된 적합한 분리 수거 장소에 배출해야 합니다. 분리 수거에 대한 비용 부담은 없습니다. 기기에 교체 가능한 전지나 배터리가 들어 있는 경우, 이는 사전에 제거하고 필요할 경우 해당 지역의 규정에 따라 폐기해야 합니다. 이에 대한 자세한 정보는 해당 지역의 관할 기관, 폐기물 처리업체 또는 제품 구입처에 문의하십시오.



최대 충전 속도에 도달하려면 충전기에서 공급되는 전력이 최소 2.5W에서 최대 7.5W 사이여야 합니다.



# LEICA CAMERA AG의 보증 조건

친애하는 Leica 고객 여러분,

Leica 신제품을 구입해 주셔서 감사합니다. Leica는 세계적인 명성의 프리미엄 브랜드 제품입니다.

판매자에 대한 법정 보증 청구 이외에, Leica Camera AG("LEICA")는 다음 규정("Leica 보증")에 따라 Leica 제품에 대한 자발적인 보증 서비스를 제공합니다. Leica 보증은 각 해당 법률에 따른 소비자로서 귀하의 법적 권리나 구매 계약을 체결한 판매점에 대한 소비자로서 귀하의 권리를 제한하지 않습니다.

## LEICA 보증

본 Leica 제품의 구입으로 고객님의 특별한 품질 지침에 따라 제조되고 개별 생산 단계에서 숙련된 전문가에 의해 검사된 제품을 사용하게 되었습니다. 당사는 2023년 4월 1일부터 정품 포장에 포함된 액세서리를 포함하여 본 Leica 제품에 대해 다음과 같은 Leica 보증을 제공합니다. 당사는 상업적 사용에 대해 어떠한 보증도 제공하지 않는다는 점을 유념하십시오.

일부 Leica 제품의 경우 Leica 계정에 등록하면 보증 기간을 연장할 수 있습니다. 자세한 내용은 당사 웹사이트 [www.leica-camera.com](http://www.leica-camera.com)에서 확인하십시오.

## LEICA 보증 범위

보증 기간 동안 제조 및 재료 결함에 근거한 청구는 LEICA의 결정에 따라 수리, 결함 부품 교체 또는 결함이 없는 동일 제품으로의 교체 등으로 무상 제공됩니다. 교체된 부품이나 제품은 LEICA의 재산으로 귀속됩니다. 본 Leica 보증과 관련된 다른 종류의 청구에 대해서는 그 종류 및 법적 사유와 관계없이 제품 보증을 제공하지 않습니다.

## LEICA 보증 제외

예를 들어 결함이 제조 또는 재료 결함에 의해 발생한 경우를 제외하고, 아이컵, 가죽 커버링, 스트랩, 외장과 같은 마모 제품, 배터리 및 기계적으로 응력을 받는 부품은 Leica 보증에서 제외됩니다. 표면 손상도 이에 적용됩니다.

## LEICA 보증 청구 무효

문제의 결함이 부적절한 취급으로 인한 경우 보증 서비스에 대한 청구가 적용되지 않습니다. 특히, 타사 액세서리를 사용하거나 Leica 제품을 올바르게 개봉하지 않았거나 전문적으로 수리하지 않은 경우에도 보증 청구가 적용되지 않을 수 있습니다. 일련번호를 인식할 수 없는 경우에도 보증 청구가 적용되지 않습니다.

## LEICA 보증 청구

보증 서비스에 대한 청구를 주장할 수 있으려면, LEICA 공식 대리점("Leica 공식 판매점")에서 구매한 Leica 제품의 구매 영수증 사본이 필요합니다. 구매 영수증은 구매 날짜, 품목 번호 및 일련번호가 포함된 Leica 제품 및 Leica 공식 판매점에 대한 정보를 포함해야 합니다. 당사는 영수증 원본 제출을 요청할 권리가 있습니다. 또한 고객은 보증서 사본을 제출할 수 있습니다. 이러한 절차가 모두 충족되어야 하며, Leica 공식 판매점을 통한 구매만 유효합니다. 구매 영수증 또는 보증서 사본 및 불만 사항에 대한 설명과 함께 Leica 제품을 보내주시시오.

Leica Camera AG, Customer Care, Am Leitz-Park 5, 35578 Wetzlar, Germany

이메일: [customer.care@leica-camera.com](mailto:customer.care@leica-camera.com), 전화: +49 6441 2080-189

또는 Leica 공식 판매점에 문의하십시오.

Leica Photo 제품	보증 기간
전체 제품	2년

### 12개월 보증 연장 및 LFI Magazine 디지털 에디션 3권

12개월 보증 연장과 함께 3권의 LFI Magazine 디지털 에디션을 무료로 구독할 수 있는 추가 혜택으로 고객님의 새 Leica 제품을 더욱 특별하고 다양하게 즐길 수 있습니다.

#### 제품 등록 절차:

- ▶ 방문: <https://club.leica-camera.com>
- ▶ 아직 Leica 계정이 없다면 위 사이트에서 몇 가지 단계만 거치면 회원가입을 할 수 있습니다.
- ▶ Leica 계정에 로그인하면 새 Leica 제품 등록 페이지로 이동됩니다.
- ▶ 구매 날짜를 입력하고 제품 등록을 전송합니다.
- ▶ 등록이 완료되면 고객님의 혜택을 선택할 수 있습니다.

# 기술 제원

## 카메라

### 명칭

Leica D-Lux 8

### 카메라 모델

디지털 컴팩트 카메라

### 모델 번호

3952A

### 주문 번호

19191

### 저장 매체

SDHC 카드: 4GB~32GB, SDXC 카드:  
48GB~128GB

### 소재

올메탈 바다: 마그네슘 다이 캐스팅, 인조  
가죽 커버

### 작동 조건

0°C ~ +40°C

### 입력 전압/전류 공칭값

7.2V  $\approx$  0.9A (배터리), 5V  $\approx$  1A (USB)

### 크기(WxHxD)

약 120.2x69.2x61.7mm

### 무게

약 397/357(배터리 포함/미포함)

## 센서

### 센서 크기

4/3" CMOS 센서, 21,77MP/17MP  
(총 화소/유효 화소)

### 사진 해상도

<b>L-JPG/</b>	<b>16:9</b>	5152x2904 화소
<b>DNG™</b>	<b>3:2</b>	4928x3288 화소
	<b>4:3</b>	4736x3552 화소
	<b>1:1</b>	3552x3552 화소

## 렌즈

### 명칭

Leica DC Vario-Summilux 10.9~34  
f/1.7~2.8 ASPH. (35mm 카메라에서는  
24~75mm)

## 뷰 파인더/모니터

### 뷰 파인더(EVF)

해상도: 약. 2360000 화소(도트) OLED, 배  
율: 0.74배, 화면 비율: 4:3, -4dpt ~ +4dpt  
설정 가능, 뷰 파인더와 모니터 간 자동 전  
환을 위한 아이 센서 포함

### 모니터

3" TFT LCD, 약. 1840000 도트(Dots)

## 구성

### Wi-Fi

WLAN 기능을 사용하려면 "Leica FOTOS"  
앱이 필요합니다. Apple App Store™ 또  
는 Google Play Store™에서 구입 가능  
합니다.

IEEE802.11b/g/n: 채널 1~11 (2412~  
2462MHz), 암호화 방식: WLAN 호환  
WPA™/WPA2™

### Bluetooth

Bluetooth 5.0 LE: 채널 0~39 (2402~  
2480MHz)

## 전원 공급

### 배터리(Leica BP-DC15)

리튬 이온 배터리, 정격 전압 7.2V(DC); 용  
량 1025mAh, 제조사: Panasonic Energy  
(Wuxi) Co. Ltd., made in China

제품의 성능 향상을 위해 제품의 구성 및 실형이 예고 없이  
변경될 수 있습니다.

## 공급 품목

- Leica D-Lux 8
- 리튬 이온 배터리
- 플래시 유닛
- 분실방지 끈이 달린 렌즈 캡
- 손목 스트랩
- 간단 사용 설명서

제조일자는 배터리에서 직접 확인할 수 있습니다. 처음 세 자리는 다음과 같이 생산 일자를 표시합니다.

1. 알파벳: 생산 년		2. 알파벳: 생산 월		3. 알파벳: 생산 일								
...	...	A	1월	1	1	D	13	S	25			
F	2023	B	2월	2	2	E	14	T	26			
E	2024	C	3월	3	3	F	15	V	27			
D	2025	D	4월	4	4	G	16	W	28			
C	2026	E	5월	5	5	H	17	X	29			
B	2027	F	6월	6	6	J	18	Y	30			
A	2028	G	7월	7	7	K	19	Z	31			
Z	2029	H	8월	8	8	L	20					
Y	2030	I	9월	9	9	M	21					
X	2031	J	10월	A	10	N	22					
W	2032	K	11월	B	11	P	23					
...		L	12월	C	12	R	24					

카메라 제조일은 포장에 표기되어 있습니다. 표기 형식은 년/월/일입니다.

USB Type-C®는 USB 구현자 포럼의 등록 상표입니다.

## LEICA FOTOS APP

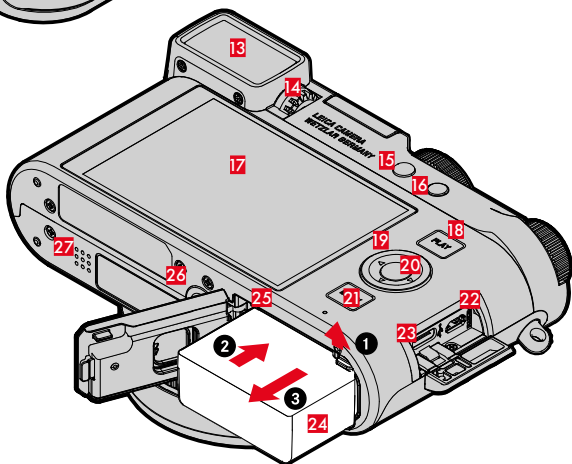
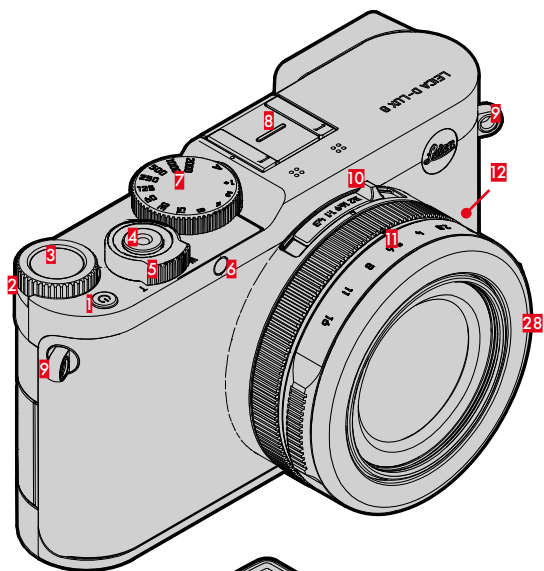


상세한 사용 설명서는 아래에서 다운로드할 수 있습니다.

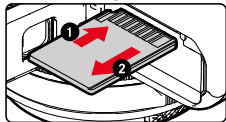


<https://leica-camera.com/downloads>

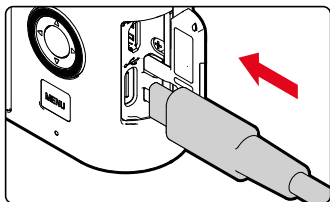
# ОБОЗНАЧЕНИЕ ДЕТАЛЕЙ



- 1** **Главный выключатель**  
Включение/выключение камеры
- 2** **Диск настроек**  
В меню:  
– перемещение по пунктам меню  
В режиме съёмки:  
– Зависит от режима экспозиции  
В режиме воспроизведения:  
– Листание снимков
- 3** **Кнопка диска настроек**  
В меню:  
– принятие настроек меню  
В режиме съёмки:  
– Заводские настройки: ISO  
В режиме воспроизведения:  
– Заводские настройки: снимков: ★/☆
- 4** **Кнопка спуска затвора**  
Легкое нажатие:  
– Автоматическая фокусировка  
– запуск определения и регулирования экспозиции  
Нажать до упора:  
– выполнить спуск затвора  
– Запуск и завершение видео-съёмки  
В режиме ожидания:  
– реактивирует камеру
- 5** **Рычажок зума**  
В режиме съёмки:  
– Изменение фокусного расстояния  
В режиме воспроизведения:  
– Увеличение снимков
- 6** **Индикатор автоспуска/подсветки АФ**
- 7** **Колесико регулировки выдержки**  
– А: автоматическое управление выдержкой  
– 2000 – 1+: фиксированные значения выдержки
- 8** **Башмак для принадлежностей**
- 9** **Проушина для крепления ремня**
- 10** **Переключатель формата кадра**
- 11** **Кольцо настройки диафрагмы**
- 12** **Регулирующее кольцо режимов фокусировки**
- 13** **Окуляр видоискателя**
- 14** **Колесико настройки диоптрий**  
Диапазон заданного значения: –4 дптр до +4 дптр
- 15** **Кнопка FN**
- 16** **Кнопка FN**
- 17** **Дисплей**
- 18** **Кнопка PLAY**  
Переключение между режимом съёмки и воспроизведения
- 19** **Кнопка выбора**  
В меню:  
– перемещение по пунктам меню  
– принятие настроек меню  
В режиме съёмки:  
– Перемещение поля замера АФ
- 20** **Центральная кнопка**  
В меню:  
– принятие настроек меню  
В режиме съёмки:  
– Заводские настройки: Переключить информационные профили  
В режиме воспроизведения:  
– Заводские настройки: Переключить информационные профили
- 21** **Кнопка MENU**  
В меню:  
– листание страниц меню  
В режиме съёмки:  
– вызов меню  
В режиме воспроизведения:  
– вызов меню воспроизведения
- 22** **Разъём HDMI**
- 23** **Гнездо USB-C**
- 24** **Отсек элементов питания**
- 25** **Слот для карты памяти**



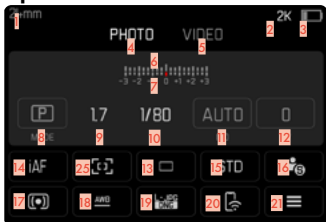
- 26** **Штативное гнездо**  
A 1/4 DIN 4503 (1/4")
- 27** **Динамик**
- 28** **Резьбовое защитное кольцо**



## ЗАРЯДКА ЧЕРЕЗ USB

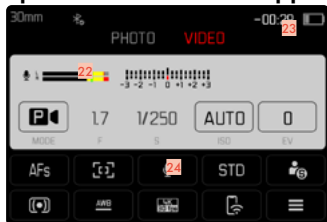
Электропитание камеры осуществляется литий-ионной аккумуляторной батареей.

## ЦЕНТР НАСТРОЕК ФОТО



- 1** Фокусное расстояние
- 2** Оставшийся объем памяти
- 3** Уровень заряда аккумуляторной батареи
- 4** Область меню **ФОТО**
- 5** Область меню **ВИДЕО**
- 6** Световые веса
- 7** Шкала корректировки экспозиции
- 8** Режим экспозиции
- 9** Значения диафрагмы
- 10** Выдержка
- 11** Чувствительность ISO
- 12** Значение экспокоррекции
- 13** Режим съемки (Режим съемки)

## ЦЕНТР НАСТРОЕК ВИДЕО



- 14** Режимы автофокуса
- 15** Метод замера экспозиции
- 16** Профиль пользователя
- 17** Метод замера экспозиции
- 18** Режим баланса белого
- 19** Формат файла/степень сжатия/разрешение
- 20** Leica FOTOS
- 21** Главное меню
- 22** Уровень записи микрофона
- 23** Длительность съемки
- 24** Усиление микрофона
- 25** Метод автофокусировки

# УКАЗАНИЯ ПО БЕЗОПАСНОСТИ

## ОБЩИЕ ПОЛОЖЕНИЯ

- Не используйте камеру вблизи приборов с сильным магнитным, электростатическим или электромагнитным полем (например, индукционных электропечей, микроволновых печей, телевизоров или компьютерных мониторов, игровых видеоконсолей, мобильных телефонов, радиоприемников). Их электромагнитные поля могут вызывать помехи в процессе съёмки.
- Сильные магнитные поля, излучаемые, например, динамиками или большими электромоторами, могут повредить сохраненные данные или вызвать помехи во время съёмки.
- Если вследствие влияния электромагнитных полей камера будет работать со сбоями, то её необходимо выключить, извлечь аккумуляторную батарею на короткое время и включить снова.
- Не пользуйтесь камерой в непосредственной близости от радиопередатчиков или высоковольтных линий. Их электромагнитные поля также могут вызывать помехи в процессе съёмки.
- Мелкие детали, например, заглушку башмака для принадлежностей, следует хранить следующим образом:
  - в месте, недоступном для детей
  - в надёжном месте, исключающем утерю или кражу
- Современные электронные компоненты в значительной степени подвержены влиянию электростатических разрядов. Поскольку люди, например, при ходьбе по синтетическому ковровому покрытию, могут легко накапливать несколько десятков тысяч вольт, то при прикосновении к камере, в особенности, если она находится на токопроводящей поверхности, может произойти разряд. Если прикосновение произойдет только к корпусу камеры, то такой разряд будет совершенно безопасным для электроники. Тем не менее, несмотря на дополнительные встроенные схемы защиты, к выведенным наружу контактам, например, к контактам башмака фотовспышки, из соображений безопасности прикасаться не следует.
- Для очистки контактов не следует использовать ткань из микроволокна (синтетика) для оптики; предпочтительно применение хлопчатобумажной или льняной ткани. Если вы предварительно намеренно прикоснетесь к отопительной или водопроводной трубе (токопроводящий, соединенный с «землей» материал), то накопившийся электростатический заряд будет сброшен. Необходимо избегать загрязнения и окисления контактов, которое может возникнуть даже при хранении вашей камеры в сухих условиях с надетой крышкой объектива и крышкой башмака фотовспышки/гнезда видеоискателя (в системных фотоаппаратах).
- Во избежание неполадок, коротких замыканий или ударов током необходимо использовать только принадлежности, предусмотренные для этой модели.
- Не пытайтесь снимать элементы корпуса (крышки) самостоятельно. Квалифицированные ремонтные работы могут выполняться только в авторизованных сервисных центрах.

- Не допускайте контакта камеры с аэрозолями, используемыми для защиты от насекомых, и другими агрессивными химикатами. (Промывочный) бензин, растворитель и спирт нельзя использовать для очистки камеры. Определенные химикаты и жидкости могут повредить корпус камеры или покрытие её поверхности.
- Поскольку резина и пластмассы выделяют агрессивные химикаты, не допускается, чтобы они продолжительное время соприкасались с камерой.
- Убедитесь, что в камеру не может проникнуть песок, пыль и вода, например, если идёт снег, дождь или при использовании камеры на пляже. Прежде всего об этом нужно помнить при замене объектива (в системных фотоаппаратах), а также во время установки и извлечения карты памяти и аккумуляторной батареи. Песок и пыль могут повредить как камеру, объективы, карту памяти, так и аккумуляторную батарею. Влажность может стать причиной неисправностей или даже нанести непоправимый ущерб камере и карте памяти.

## ОБЪЕКТИВ

- Объектив может действовать как зажигательное стекло, если яркий солнечный свет будет направлен на камеру фронтально. Поэтому камеру следует непременно защищать от интенсивного солнечного излучения.
- Надетая крышка объектива и помещение камеры в тень (в лучшем случае в сумку) помогает избежать повреждения внутренних элементов камеры.

## АККУМУЛЯТОРНАЯ БАТАРЕЯ

- Допустимо использование только указанного и описанного в данной инструкции типа аккумуляторной батареи (BP-DC15).
- Противоречащее предписаниям использование аккумуляторной батареи, а также применение непредусмотренных типов аккумуляторов при определенных обстоятельствах может стать причиной взрыва!
- Аккумуляторные батареи не должны подвергаться длительному воздействию солнечного света, теплового излучения, влажности или сырости. Также запрещается помещать аккумуляторные батареи в микроволновую печь или в резервуар высокого давления, поскольку это может привести к возгоранию или взрыву!
- Категорически запрещается производить зарядку влажных аккумуляторных батарей или использовать их в таком состоянии в камере!
- Контакты аккумуляторной батареи всегда должны поддерживаться в чистом состоянии и удобными для доступа. Несмотря на то, что литий-ионные аккумуляторы защищены от короткого замыкания, не допускайте их контакта с металлическими предметами, например, канцелярскими скрепками или украшениями. Аккумуляторная батарея при коротком замыкании может сильно нагреться и вызвать сильные ожоги.
- В случае падения аккумуляторной батареи её корпус и контакты следует подвергнуть визуальному контролю на предмет возможных повреждений. Использование поврежденной аккумуляторной батареи может стать причиной повреждения камеры.
- При появлении запаха, изменении цвета, деформации, при перегреве или вытекании жидкости следует немедленно извлечь аккумуляторную батарею из камеры или зарядного устройства и заменить её. При дальнейшем исполь-

зовании такой аккумуляторной батареи существует опасность перегрева с последующей опасностью возгорания и/или взрыва!

- Ни в коем случае не бросайте аккумуляторные батареи в огонь, поскольку они могут взорваться.
- В случае вытекания жидкости или появления запаха гари держите аккумуляторную батарею вдали от источников тепла. Вытекающая жидкость может воспламениться!
- Использование других зарядных устройств, не имеющих допуска компании Leica Camera AG, может привести к повреждению аккумуляторной батареи, а в исключительных случаях стать причиной серьезных и опасных для жизни травм.
- Необходимо обеспечить свободный доступ к используемой штепсельной розетке.
- Аккумуляторные батареи должны находиться в местах, недоступных для детей. Проглатывание аккумуляторной батареи может привести к удушью.
- Содержите контакты зарядного устройства в чистоте и ни в коем случае не замыкайте их.
- Использование зарядного устройства поблизости от радиоприемников может вызывать помехи в работе приемников. Позаботьтесь о том, чтобы минимальное расстояние между устройствами составляло по меньшей мере 1 метр.
- Во время работы зарядного устройства может возникнуть шум («звонкое жужжание») – это нормальное явление и его не следует воспринимать как неисправность.
- Литий-ионные аккумуляторные батареи можно заряжать в любое время независимо от уровня заряда. Если перед началом зарядки аккумулятор разряжен только частично, его полная зарядка займет соответственно меньше времени.
- На заводе-изготовителе новые аккумуляторные батареи заряжаются лишь частично, поэтому перед первым использованием их следует зарядить.
- Своей полной ёмкости новый аккумулятор достигнет после того, как он 2–3 раза будет полностью заряжен и снова разряжен в процессе эксплуатации в камере. Такой процесс зарядки должен повторяться через каждые 25 циклов.
- В процессе зарядки происходит нагрев как аккумуляторной батареи, так и зарядного устройства. Это является нормальным признаком и не является неисправностью.
- Перезаряжаемые литий-ионные аккумуляторные батареи производят электрический ток вследствие внутренних химических реакций. На эти реакции также воздействуют температура наружного воздуха и влажность воздуха. Для достижения максимального срока службы аккумуляторной батареи следует избегать воздействия на неё очень высоких или очень низких температур в течение продолжительного времени (например, в припаркованном автомобиле летом или зимой).

## ПЕРВАЯ МЕДИЦИНСКАЯ ПОМОЩЬ

- В случае попадания жидкости аккумуляторной батареи в глаза существует риск потери зрения. Незамедлительно промойте глаза чистой проточной водой. Глаза не тереть. Необходимо незамедлительно обратиться к врачу.
- Если вытекшая жидкость попала на кожу или одежду, существует опасность телесных повреждений. Поражённые участки тела следует промыть чистой водой.

## КАРТА ПАМЯТИ

- В процессе сохранения снимков или считывания информации запрещается извлекать карту памяти из камеры. При этом также следует избегать выключения или тряски камеры.
- Не роняйте карты памяти и не сгибайте их, поскольку это приведет к их порче, и вся сохраненная на них информация при этом будет утеряна.
- Не прикасайтесь к контактам на обратной стороне карт памяти и следите за тем, чтобы на них не попадала грязь, пыль и влага.
- Карты памяти должны храниться в местах, недоступных для детей. При проглатывании карт памяти существует опасность удушья.

## НОРМАТИВНО-ПРАВОВЫЕ УКАЗАНИЯ

В меню камеры содержится информация о специальных разрешениях для этого устройства, касающихся определенных стран.

- ▶ в главном меню выбрать **Информация о камере**
- ▶ выбрать **Нормативная информация**



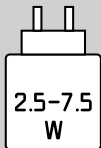
**Эта камера соответствует стандарту зарядки через USB. Используйте блок питания с выходной мощностью 5 В/1 А который соответствует стандарту зарядки через USB.**



## УТИЛИЗАЦИЯ ЭЛЕКТРИЧЕСКИХ И ЭЛЕКТРОННЫХ ПРИБОРОВ

(Распространяется на страны Европейского Союза, а также на другие европейские государства, в которых действует система раздельного сбора отходов.)

Это устройство содержит электрические и/или электронные компоненты, и по этой причине оно не может быть утилизировано вместе с обычными бытовыми отходами! Вместо этого в целях вторичной переработки этого устройства его необходимо сдать в один из специализированных пунктов приема, которые организуются органами местного самоуправления. Эта услуга является бесплатной. Если устройство имеет сменные элементы питания или аккумуляторы, то их необходимо извлечь и, при необходимости, утилизировать согласно действующим правилам. Более подробную информацию вы можете получить в вашем коммунальном управлении, предприятии по сбору и утилизации отходов или в магазине, в котором вы приобрели данное устройство.



Мощность, подаваемая зарядным устройством, должна быть как минимум 2,5 Вт и максимум 7,5 Вт, чтобы достичь максимальной скорости заряда.

# УСЛОВИЯ ГАРАНТИИ КОМПАНИИ LEICA CAMERA AG

Уважаемый клиент, уважаемая клиентка,

поздравляем Вас с покупкой нового продукта компании Leica, Вы приобрели фирменный продукт с мировой известностью.

Наряду с законными рекламационными претензиями по отношению к Вашему продавцу, мы, Leica Camera AG («LEICA»), предоставляем Вам добровольные гарантии на продукцию от Leica согласно следующим положениям («Гарантия Leica»). Гарантия Leica не ограничивает ни Ваши законные права потребителя согласно действующему праву, ни Ваши права потребителя по отношению к продавцу, с которым Вы заключили торговый договор.

## ГАРАНТИЯ LEICA

Вы приобрели изделие, которое изготовлялось согласно с особыми положениями об обеспечении качества и проверялось опытными специалистами на отдельных стадиях производства. Мы предоставляем как на это изделие Leica, так и включительно на содержащиеся в фирменной упаковке принадлежности следующую гарантию, которая действительна с 1 апреля 2023. Обратите, пожалуйста, внимание на то, что при промышленном использовании мы не предоставляем никакой гарантии.

На некоторые изделия Leica мы предлагаем продление гарантии, если Вы зарегистрируетесь на нашем аккаунте Leica. Подробности Вы найдёте на нашей странице [www.leica-camera.com](http://www.leica-camera.com).

## ОБЪЁМ ГАРАНТИИ LEICA

В течение гарантийного периода производится бесплатное устранение рекламаций, ставших следствием дефектов производства или материала, по усмотрению компании Leica - посредством выполнения ремонта, замены неисправных деталей или замены неисправного на аналогичное исправное изделие Leica. Заменённые детали или изделия переходят в собственность LEICA. Прочие претензии какого бы то ни было рода, возникшие на каком бы то ни было правовом основании в связи с этой гарантией Leica, исключаются.

## ИЗ ГАРАНТИИ LEICA ИСКЛЮЧАЕТСЯ

Из гарантии исключаются быстроизнашивающиеся детали, как например наглазники, кожаная обивка, наплечный ремень, арматура, элементы питания, а также механически нагруженные части, если только неисправность не возникла по причине дефектов производства или материала. Это касается также повреждений поверхностей.

## ИСКЛЮЧЕНИЕ ПРЕТЕНЗИЙ НА ГАРАНТИЮ LEICA

Претензии на гарантийное обслуживание исключаются, если соответствующая неисправность стала следствием неправильного обращения; они могут также исключаться, если использовались принадлежности сторонних производителей, если изделие Leica было открыто или отремонтировано неквалифицировано. Претензии на гарантийное обслуживание исключаются также, если невозможно считать серийный номер.

## ПРЕДЪЯВЛЕНИЕ ПРЕТЕНЗИЙ НА ГАРАНТИЮ LEICA

Чтобы предъявление претензии на гарантийные услуги было действительным, нам необходима копия документа подтверждающего покупку Вашего изделия Leica у авторизованного дилера LEICA («Авторизованный дилер Leica»). Подтверждающий покупку документ должен указывать дату продажи, наименование изделия Leica с артикульным и серийным номерами, а также данные авторизованного продавца Leica. Мы оставляем за собой право попросить Вас предъявить оригинал подтверждающего покупку документа. В качестве альтернативы Вы можете прислать копию гарантийного документа; обратите, пожалуйста внимание на то, что он должен быть полностью заполнен, а продажа должна производиться авторизованным продавцом Leica. Пожалуйста, высылайте Ваше изделие Leica вместе с копией документа, подтверждающего покупку, или гарантийного документа, а также описанием претензии по адресу Leica Camera AG, Customer Care, Am Leitz-Park 5, 35578 Wetzlar, Германия Эл. почта: [customer.care@leica-camera.com](mailto:customer.care@leica-camera.com), телефон: +49 6441 2080-189 или одному из авторизованных продавцов Leica.

Изделия Leica для фотографии	Гарантийный срок
все без исключения изделия	2 года

## 12 месяцев продления гарантии и 3 x журнал LFI в цифровом виде

Мы преумножим вашу радость от нового продукта Leica сразу двумя бонусами: продлением гарантии на 12 месяцев и тремя бесплатными цифровыми выпусками журнала LFI.

### Как это работает:

- ▶ Посетите: <https://club.leica-camera.com>
- ▶ Если у вас еще нет аккаунта Leica, то на этой странице вы сможете легко создать его себе.
- ▶ После входа в учётную запись вы будете перенаправлены на страницу регистрации нового продукта Leica.
- ▶ Введите дату покупки и заполните форму регистрации продукта.
- ▶ После регистрации у вас появится возможность выбрать себе бонусы.

# ТЕХНИЧЕСКИЕ ХАРАКТЕРИСТИКИ

## КАМЕРА

### Наименование

Leica D-Lux 8

### Тип камеры

Цифровая компактная фотокамера

### Номер модели

3952A

### № для заказа

19191

### Носитель данных

карта памяти SDHC: 4 Гбайт–32 Гбайт,  
карта памяти SDXC: 48 Гбайт–128 Гбайт

### Материал

Цельнометаллический корпус: из  
магния, полученный в процессе литья  
под давлением; обивка из искусствен-  
ной кожи

### Условия эксплуатации

От 0°C до +40°C

### Номинальные значения входного напряжения / тока

7,2 В  $\approx$  0,9 А (аккумуляторная батарея),  
5 В  $\approx$  1 А (USB)

### Размеры (шхвхг)

Около 120,2 х 69,2 х 61,7 мм

### Масса

Около 397 г/357 г (с/без аккумулятор-  
ной батареи)

## МАТРИЦА

### Размер матрицы

4/3" СМОП-матрица, 21,77 Мп/17 Мп  
(общих/эффективных)

### Разрешение фотоснимков

<b>L-JPG /</b>	<b>16:9</b>	5152 х 2904 пикселей
<b>DNG™</b>	<b>3:2</b>	4928 х 3288 пикселей
	<b>4:3</b>	4736 х 3552 пикселей
	<b>1:1</b>	3552 х 3552 пикселей

## ОБЪЕКТИВ

### Наименование

Leica DC Vario-Summilux 1:1.7–2.8 /  
10.9–34 ASPH. (соответствует прибли-  
зительно 24–75 мм на снимке малого  
формата)

## ВИДОИСКАТЕЛЬ/ДИСПЛЕЙ

### Видоискатель

### (EVF; электронный видоискатель)

Разрешение: приблизительно.  
2 360 000 точек изображения (Dots)  
OLED, увеличение: 0,74-кратное,  
соотношение сторон: 4:3, диапазон  
настройки от -4 дптр до +4 дптр, с  
датчиком глаз для автоматического  
переключения между видоискателем и  
дисплеем

### Дисплей

3" TFT ЖК-дисплей, приблизительно.  
1 840 000 точек изображения

## ОСНАЩЕНИЕ

### Wi-Fi

Для использования функции Wi-Fi  
необходимо приложение Leica FOTOS.  
Доступно в магазине приложений  
Apple App Store™ или в Google Play  
Store™.

IEEE802.11b/g/n: канал 1–11 (2412–  
2462 МГц), метод кодирования: совме-  
стимые с Wi-Fi WPA™/WPA2™

### Bluetooth

Bluetooth 5.0 LE: канал 0–39 (2402–  
2480 МГц)

## ЭЛЕКТРОПИТАНИЕ

### Аккумуляторная батарея (Leica BP- DC15)

Литий-ионный аккумулятор, номиналь-  
ное напряжение 7,2 В (DC); емкость  
1025 мАч, производитель: Panasonic  
Energy (Wuxi) Co. Ltd., изготовлено в  
Китае

## КОМПЛЕКТ ПОСТАВКИ

- Leica D-Lux 8
- Литий-ионная аккумуляторная батарея
- Вспышка
- Крышка объектива со страховочным шнуром
- Ремешок на запястье
- Краткая инструкция

Дата изготовления указана на самой аккумуляторной батарее. Три первые знака показывают дату производства следующим образом:

Первая буква:		Вторая буква:		Третья буква:							
Год производства	Месяц производства	День производства									
...	...	A	Январь	1	1	D	13	S	25		
F	2023	B	Февраль	2	2	E	14	T	26		
E	2024	C	Март	3	3	F	15	V	27		
D	2025	D	Апрель	4	4	G	16	W	28		
C	2026	E	Май	5	5	H	17	X	29		
B	2027	F	Июнь	6	6	J	18	Y	30		
A	2028	G	Июль	7	7	K	19	Z	31		
Z	2029	H	Август	8	8	L	20				
Y	2030	I	Сентябрь	9	9	M	21				
X	2031	J	Октябрь	A	10	N	22				
W	2032	K	Ноябрь	B	11	P	23				
...		L	Декабрь	C	12	R	24				

Дата изготовления камеры указана на упаковке. Дата имеет следующий формат: год/месяц/день.

USB Type-C® является зарегистрированной торговой маркой Форума реализаторов USB.

## ПРИЛОЖЕНИЕ LEICA FOTOS

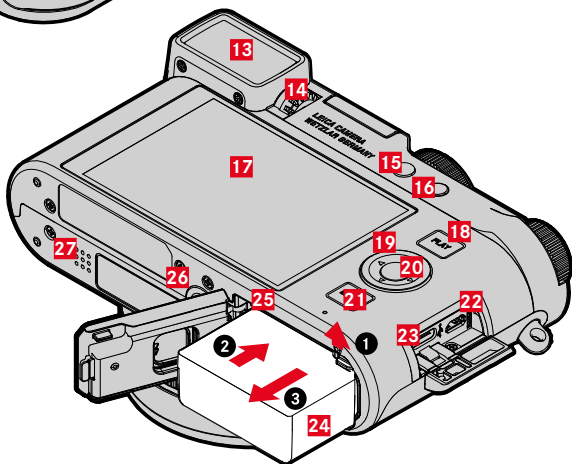
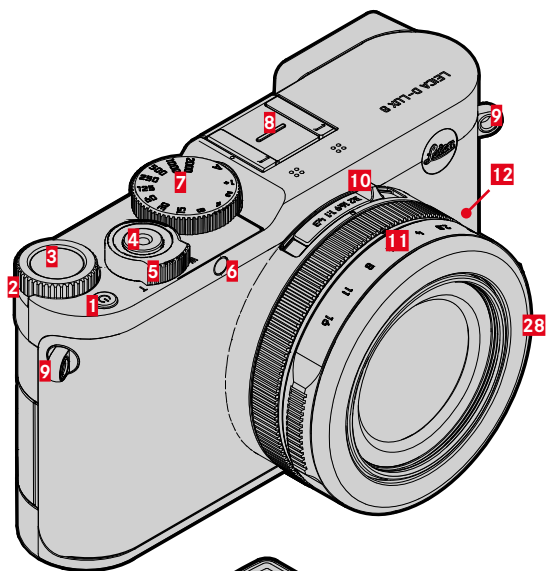


Подробная инструкция доступна для загрузки по следующему адресу:

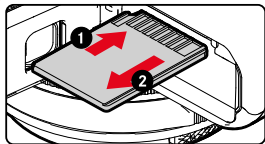


<https://leica-camera.com/downloads>

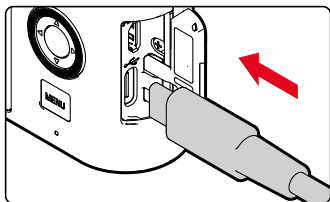
# 各部名称



- 1** **メインスイッチ**  
カメラの電源を入れる/切る
- 2** **サムホイール**  
メニュー内:  
- メニュー内の移動  
撮影モード時:  
- 設定中の露出モードによる  
再生モード時:  
- 画像をスクロール
- 3** **サムホイールボタン**  
メニュー内:  
- 選択の確定  
撮影モード時:  
- 初期設定: ISO  
再生モード時:  
- 初期設定: 画像: ★ / ☆
- 4** **シャッターボタン**  
半押し:  
- 合焦  
- 測光/露出設定機能を起動  
全押し:  
- 撮影  
- 動画撮影を開始または終了  
スタンバイモード時:  
- カメラを再起動
- 5** **ズームレバー**  
撮影モード時:  
- 焦点距離の変更  
再生モード時:  
- 画像の拡大
- 6** **セルフタイマーランプ/AF補助光ランプ**
- 7** **シャッタースピードダイヤル**  
- A: シャッタースピード自動設定  
- 2000 - 1+: 固定シャッタースピード
- 8** **ホットシュー**
- 9** **ストラップ取り付け部**
- 10** **アスペクト比切替スイッチ**
- 11** **絞りリング**
- 12** **フォーカスモード設定リング**
- 13** **ファインダー**
- 14** **視度調整ダイヤル**  
設定可能範囲: -4dpt~+4dpt
- 15** **FNボタン**
- 16** **FNボタン**
- 17** **モニター**
- 18** **PLAYボタン**  
撮影モード↔再生モード (切り換え)
- 19** **セレクターボタン**  
メニュー内:  
- メニュー内の移動  
- 選択の確定  
撮影モード時:  
- AFフレームの移動
- 20** **センターボタン**  
メニュー内:  
- 選択の確定  
撮影モード時:  
- 初期設定: 情報画面切換  
再生モード時:  
- 初期設定: 情報画面切換
- 21** **MENUボタン**  
メニュー内:  
- メニュー内のページを移動  
撮影モード時:  
- メニューの呼び出し  
再生モード時:  
- 再生モードメニューの呼び出し
- 22** **HDMIポート**
- 23** **USB Type-C端子**
- 24** **バッテリースロット**
- 25** **メモリーカードスロット**



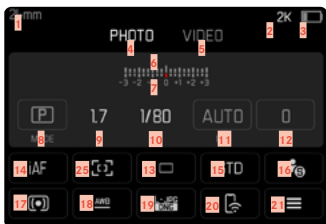
- 26** **三脚用ねじ穴**  
A 1/4 (1/4インチ、DIN4503に準拠)
- 27** **スピーカー**
- 28** **レンズフード装着溝保護リング**



## USBを用いて充電する

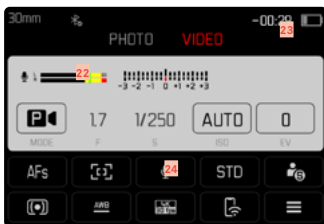
本機をお使いになるには、同梱の充電式リチウムイオンバッテリーが必要です。

### コントロールセンター 静止画



- 1 焦点距離
- 2 メモリーカード残量
- 3 バッテリー残量
- 4 静止画メニュー
- 5 動画メニュー
- 6 露出インジケータ
- 7 露出補正目盛
- 8 露出モード
- 9 絞り値
- 10 シャッタースピード
- 11 ISO感度
- 12 露出補正值
- 13 撮影モード (ドライブモード)

### コントロールセンター 動画



- 14 フォーカスモード
- 15 フィルムモード
- 16 ユーザープロフィール
- 17 測光方式
- 18 ホワイトバランス
- 19 記録形式/圧縮率/解像度
- 20 Leica FOTOS
- 21 メインメニュー
- 22 マイクの録音レベル
- 23 撮影時間
- 24 マイク感度
- 25 AF測距方式

# 注意事項

## 一般的な取り扱いについて

- 強い磁気、静電気、電磁波を発生する機器（電磁調理器、電子レンジ、テレビ、パソコンのモニター、ゲーム機、携帯電話、無線機など）の近くで使用しないでください。磁気により記録データが影響を受けることがあります。
- スピーカーや大型の電動モーターなどの強い磁気により、保存した画像データが破損することがあります。
- 電磁波の影響で、本製品が正常に動作しなくなった場合は、バッテリーを入れ直してから再度電源を入れてください。
- 無線送信機や高圧線の近くで使用しないでください。磁気により記録データが影響を受けることがあります。
- 小さな付属品（アクセサリースューカバーなど）を保管するときは、次の点にお気をつけください。
  - 乳幼児の手の届くところに置かない。
  - 製品パッケージの所定の位置など、紛失しない場所に保管する。
- 電子機器は、人体に帯電した静電気の影響で不具合を起こす場合があります。合成繊維のカーペットの上を歩くなどすると、人体に大量の静電気が帯電します。導電性があるものの上に本製品が置かれていた場合は、本製品に触れると静電気放電が起こります。静電気が電子回路内に入らなければ、問題ありません。本製品は安全回路を装備していますが、安全のためアクセサリースューなどの端子部には手を触れないでください。
- 端子部をお手入れする際は、綿やリネンの布をご使用ください。レンズ用のマイクロファイバークロス（合成繊維）は使用しないでください。お手入れの前には、水道管などに触れて静電気を放電してください。また、端子部の汚れやさびつきを防ぐために、レンズキャップやアクセサリースューカバーを取り付けて、乾いた場所で保管してください。（システムカメラ使用時）
- 指定されたアクセサリ以外は使用しないでください。故障、感電、ショートの原因になります。
- 本製品を分解・改造しないでください。修理は、ライカ指定のサービスセンターにて専門の修理担当者にご依頼ください。
- 殺虫剤などの強い化学薬品をかけないようにしてください。お手入れの際は、軽油、シンナー、アルコールも使用しないでください。薬品や溶剤によっては、本体表面が変質したり、表面の加工が剥離することがあります。
- ゴム製品やビニール製品は、強い化学物質を発生することがありますので、長期間接触させたまにしないでください。
- 雨や雪の中、または浜辺などで使用するときは、内部に水滴や砂、ほこりなどが入り込まないようにお気をつけください。レンズ交換（システムカメラ使用時）やメモリーカード/バッテリーの出し入れの際は特にお気をつけください。砂やほこりが入り込むと、本製品、メモリーカード、バッテリーの故障の原因となります。水滴が入り込むと、カメラやメモリーカードが正常に動作しなくなったり、修理できなくなることがあります。

## レンズ

- レンズの正面に強い太陽光が当たると、レンズがルーペと同じ作用をします。太陽光とレンズの作用により内部が破損しますので、レンズを保護せずに強い太陽光に向けたまま放置しないでください。
- レンズキャップを取り付け、日陰に置く、またはケースに収納するなど、強い太陽光が当たらないようにしてください。

## バッテリー

- バッテリーはタイプ (BP-DC15) のみ使用できます。
- 指定以外のバッテリーを使用したり、本書の説明に従わずに使用しないでください。破裂するおそれがあります。
- バッテリーを直射日光の当たる場所、高温多湿の場所、濡れた場所に放置しないでください。また、電子レンジや高圧容器に入れしないでください。破裂や発火の原因となります。
- 濡れたバッテリーや湿ったバッテリーは、絶対に使用したり充電したりしないでください。
- バッテリーの端子部は清潔に保ってください。バッテリーがショートするおそれがあるので、端子部をクリップやアクセサリなどの金属類と接触させないでください。ショートしたバッテリーは発熱することがあり、やけどをするおそれがあります。
- バッテリーを落とした場合は、外装や端子部に破損がないか確認してください。破損したバッテリーを使用すると、カメラが故障するおそれがあります。
- バッテリーは絶対に火の中に投げ入れないでください。破裂の原因となります。
- バッテリーが漏液したり、異臭がしたりするときは、直ちに火気から遠ざけてください。漏れた液に引火するおそれがあります。
- 指定以外のバッテリーチャージャーを使用すると、バッテリーの故障の原因となるだけでなく、最悪の場合は死亡または重傷を負うおそれがあります。
- バッテリーは乳幼児の手の届かないところに置いてください。バッテリーを誤って飲み込んでしまった場合、窒息のおそれがあります。
- 端子部は清潔に保ってください。また、絶対にショートさせないでください。
- 充電中に音がすることがありますが、異常ではありません。
- バッテリーを充電していない場合でも、コンセントに差し込んだままにしておくと、微量の電力を使います。使用しないときはコンセントから抜いてください。
- バッテリーは10～30℃の場所で充電してください。これ以外の温度では、充電できないか、一度充電中になっても再度充電できない状態になります。
- リチウムイオンバッテリーは現在のバッテリー残量に関係なくいつでも充電することができます。残量が多い状態で充電すると充電時間は短くなります。
- お買い上げ時バッテリーは満充電されていないので、最初にご使用になる前に充電してください。

- 新しいバッテリーは、満充電してから完全放電させる（カメラに入れて使い切る）というサイクルを、最初に2、3回行うことで、性能を十分に発揮できるようになります。その後もこのサイクルを25回に1回の間隔で行うことをおすすめします。
- 充電式リチウムイオンバッテリーは、内部の化学反応により電力を発生します。この化学反応は外部の温度と湿度の影響を受けやすいため、極端な温度条件のもとでは電池寿命が短くなります。バッテリーを長持ちさせるために、夏季や冬期の自動車内など、極端に暑い場所や寒い場所に放置しないでください。

## バッテリーから漏れた液が人体などに付着した場合の処置

- 液が目に入ると失明の原因となることがあります。目をこすらず、直ちにきれいな水でよく洗い流し、医師の診察を受けてください。
- 液が皮膚や衣服に付着した場合は、皮膚に傷害を起こすおそれがあります。直ちにきれいな水でよく洗い流してください。

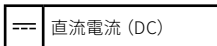
## メモリーカード

- 画像の読み込み中や書き込み中は、メモリーカードを本機から取り出さないでください。また本機の電源を切ったり、本機に振動を与えたりしないでください。
- 落としたり曲げたりしないでください。破損して記録データが消失する原因となります。
- メモリーカードの裏にある端子部に触れないでください。また、汚れやほこりが付着したり、水でぬらしたりしないようご注意ください。
- メモリーカードは乳幼児の手が届かない場所に保管してください。乳幼児がメモリーカードを飲み込んで窒息するおそれがあります。

## カメラ情報について

本製品の認証情報は、設定メニューから確認できます。

- ▶ メインメニューで**カメラ情報**を選択する。
- ▶ **カメラ情報**を選択する。



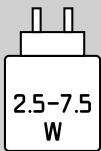
このカメラはUSB充電規格に準拠しています。USB充電規格に準拠した出力5V/1Aのアダプターをご使用ください。



### 電気・電子機器の廃棄について

(EU諸国および分別廃棄を実施するその他のヨーロッパ諸国のみ)

この装置には電気・電子部品が含まれているため、一般家庭廃棄物として廃棄することはできません。お住まいの自治体のリサイクル協力店にご相談ください。回収は無料となっています。電池や充電電池を使用する装置を廃棄する場合は、電池や充電電池を取り外してから回収場所にお持ちいただくか、必要に応じてお住まいの自治体の規則に従って廃棄してください。廃棄についての詳しい情報は、お住まいの自治体、お近くの廃棄物回収業者、またはご購入店にお問い合わせください。



供給電力が2.5W～7.5W  
の  
充電器を使用してくだ  
さい。



# ライカカメラAGの保証条件について

## ライカカメラAGの保証条件について

このたびは弊社の製品をお買い上げいただきまして誠にありがとうございます。

販売店に対する法律に準じた保証の請求権に併せ、Leica Camera AG (「LEICA」)は以下の「ライカ保証」の規定に基づき、ライカ製品の製品保証を行なっております。「LEICA」が提供する保証は、国内法に基づくお客様の消費者としての法的権利ならびにお客様と販売店との販売契約に基づいた権利を制限するものではありません。

ライカカメラAG

## ライカ保証

本製品は、長年の経験を有する技術者が個々の工程で検査を行いながら、非常に高い品質基準に沿って製造されています。本製品の保証内容は以下の通りです。

## 保証範囲

保証期間中に、設計上または製造上の問題により保護製品に故障が発生した場合は、弊社の判断に基づき、修理ならびに故障部品の交換もしくは製品の交換を無料で行います。これらに該当しない故障につきましては、いかなる保証も致しかねます。

## 保証対象外

アイカップ、レザー外装、キャリングストラップ、補強材などの消耗箇所、アクセサリ、また表面の損傷は保証の対象外です。

## 補償請求が無効となる場合

乱用または取扱説明書記載以外の誤操作等、使用上の誤りによる故障および破損、弊社の認定するサービス窓口以外で行われた修理、改造、分解等による故障および破損、またシリアル番号が不明な場合も保証の対象外です。

## 補償請求をする場合

補償請求のためには、弊社が認定したライカ販売店（以下「ライカ正規販売店」）からライカ製品を購入したことを証明する書類の写しが必要です。購入証明書には、購入日、ライカ製品名、商品番号、シリアル番号、ライカ正規販売店の詳細が記載されている必要があります。また、領収書の原本の提示をお願いする場合があります。保証書のコピーをお送りいただくことも可能です。ただし、保証書には必要事項がすべて記入され、ライカ正規販売店を通じて販売されたものでなければなりません。

ライカ製品を購入時のレシートまたは保証書のコピーと苦情の内容を添えて、下記までお送りください。

Leica Camera AG, Customer Care, Am Leitz-Park 5, 35578 Wetzlar, Germany

またはご希望のライカ代理店までお問い合わせください。

弊社では、EU圏内のピックアップサービスも行っています。サービスをご希望される場合は [customer.care@leica-camera.com](mailto:customer.care@leica-camera.com) または +49 6441 2080-189 にご連絡ください。保証期間内であることを示す書類（保証書やご購入日が明記されている納品書やレシートのコピーなど）も必ず同梱してください。

## 保証期間

本製品に対する保証は、ライカの正規販売店で販売された日から、以下の条件に沿って適用されます。

ライカ フォト製品	保証期間
すべての製品	2年

## 12カ月保証期間延長サービスとLFIマガジンのデジタル版3号分の無料購読サービス

新しいライカ製品をお使いいただくにあたり、今だけ12カ月の保証延長サービスとLFIマガジンのデジタル最新版3号分の無料閲覧サービスをご用意いたしました。

### 登録するには：

- ▶ 入力：<https://club.leica-camera.com>
- ▶ まだライカ アカウントをお持ちでない場合は、このサイト上にて素早く登録していただけます。
- ▶ ログイン後、新しいライカ製品の登録ページが表示されます。
- ▶ 購入日を入力し、製品登録を行ってください。
- ▶ 登録後、特典をお選びいただけます。

# テクニカルデータ

## カメラ

### 名称

Leica D-Lux 8

### 形式

コンパクトデジタルカメラ

### 型番

3952A

### 商品コード

19191

### 記録媒体

SDHCカード：4GB-32GB、SDXCカード：48GB-128GB

### 材質

金属製：マグネシウムダイカスト、合皮外装

### 動作環境

0°C～+40°C

### 公称入力電圧/電流

7.2V ≒ 0.9A (バッテリー)、5V ≒ 1A (USB)

### 寸法

約120.2×69.2×61.7mm

### 質量

約397g/357g (バッテリーあり/なし)

## 撮像素子

### センサーサイズ

4/3インチCMOSイメージセンサー、総画素数：2177万画素、有効画素数：1700万画素

### 解像度 (静止画)

L-JPG/	16:9	5152x2904 画素
DNG™	3:2	4928x3288 画素
	4:3	4736x3552 画素
	1:1	3552x3552 画素

## レンズ

### 名称

Leica DC Vario-Summilux 10.9-34 f/1.7-2.8 ASPH. (35mm判換算焦点距離24-75mm相当)

## ファインダー/モニター

### 電子ビューファインダー

解像度：およそ 236万ドット有機EL、倍率：0.74倍、アスペクト比：4:3、-4dpt～+4dptの範囲内で調整可能、ビューファインダーとモニターを自動的に切り換えるアイセンサー付

### モニター

3.0型 TFT 液晶モニター (タッチパネル)、画素数：およそ 184万ドット

## その他

### ワイヤレスLAN

ワイヤレスLAN機能を使用するには、アプリ「Leica FOTOS」が必要です。Google Play Store™または、Apple App Store™でダウンロードできます。

IEEE802.11b/g/n：チャンネル1-11 (2412-2462MHz)、暗号化方式：ワイヤレスLAN対応WPA™/WPA2™

### Bluetooth

Bluetooth 5.0 LE：チャンネル0-39 (2402-2480 MHz)

## 電源

### バッテリー (ライカ BP-DC15)

充電式リチウムイオンバッテリー、定格電圧：7.2V (DC)、容量：1025mAh、製造：Panasonic Energy (Wuxi) Co. Ltd.、中国製

本書で説明する製品のデザインや仕様などは予告なく変更される場合があります。

## 付属品

- Leica D-Lux 8
- 充電式リチウムイオンバッテリー
- フラッシュユニット
- 紛失・落下防止ストラップ付きレンズキャップ
- リストストラップ
- クイックスタートガイド

製造年月日はバッテリー表面に記載されています。最初の3文字は以下のように製造年月日を意味します：

一文字目 製造年		二文字目 製造月			三文字目 製造日								
...	...	A	1月	1	1	D	13	S	25				
F	2023	B	2月	2	2	E	14	T	26				
E	2024	C	3月	3	3	F	15	V	27				
D	2025	D	4月	4	4	G	16	W	28				
C	2026	E	5月	5	5	H	17	X	29				
B	2027	F	6月	6	6	J	18	Y	30				
A	2028	G	7月	7	7	K	19	Z	31				
Z	2029	H	8月	8	8	L	20						
Y	2030	I	9月	9	9	M	21						
X	2031	J	10月	A	10	N	22						
W	2032	K	11月	B	11	P	23						
...		L	12月	C	12	R	24						

本製品の製造日は、製品パッケージに貼付しています。  
表示形式：年/月/日

USB Type-C®はUSB Implementers Forumの登録商標です。

## LEICA FOTOS APP

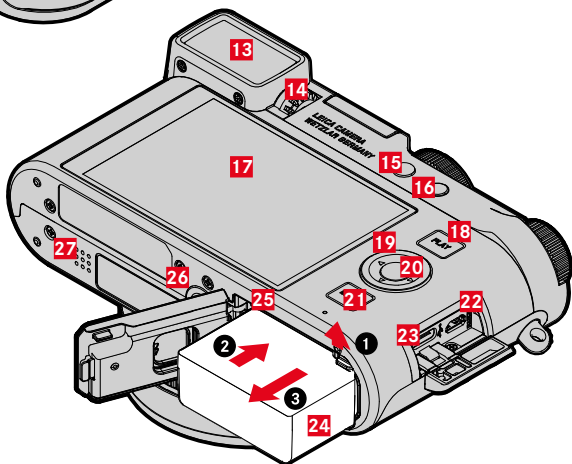
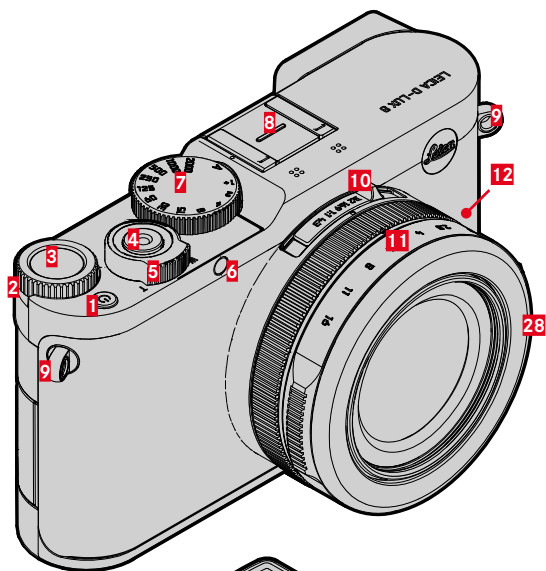


取扱説明書（詳細編）は以下のURLからダウンロードできます。



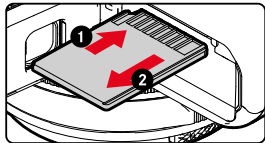
<https://leica-camera.com/ja-JP/download>

# 各部件名称

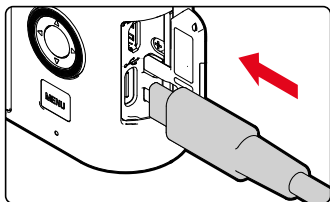


- 1 总开关**  
开启或关闭相机电源
- 2 后拨盘**  
在菜单中：  
- 在菜单中导航  
在拍摄模式下：  
- 取决于曝光模式  
在回放模式下：  
- 浏览照片
- 3 后拨盘按钮**  
在菜单中：  
- 套用菜单设置  
在拍摄模式下：  
- 出厂设置：ISO  
在回放模式下：  
- 出厂设置：照片：★/☆
- 4 快门按钮**  
轻击：  
- 自动对焦  
- 激活测光及曝光控制  
完全按下：  
- 触发快门  
- 开始和结束视频拍摄  
在待机模式下：  
- 再次激活相机
- 5 变焦杆**  
在拍摄模式下：  
- 改变焦距  
在回放模式下：  
- 放大照片
- 6 自拍定时器LED/自动对焦辅助灯**
- 7 快门速度拨盘**  
- A：自动控制快门速度  
- 2000 - 1+：固定的快门速度
- 8 配件靴座**
- 9 吊环**
- 10 图像格式选择开关**
- 11 光圈环**
- 12 对焦模式调节环**
- 13 取景器目镜**

- 14 屈光度调整旋钮**  
调节范围：-4dpt 至 +4dpt
- 15 FN按钮**
- 16 FN按钮**
- 17 显示幕**
- 18 PLAY按钮**  
在拍摄和回放模式之间切换
- 19 方向按钮**  
在菜单中：  
- 在菜单中导航  
- 套用菜单设置  
在拍摄模式下：  
- 移动自动对焦测距区
- 20 中间按钮**  
在菜单中：  
- 套用菜单设置  
在拍摄模式下：  
- 出厂设置：切换配置文件信息  
在回放模式下：  
- 出厂设置：切换配置文件信息
- 21 MENU按钮**  
在菜单中：  
- 浏览菜单页  
在拍摄模式下：  
- 调出菜单  
在回放模式下：  
- 调出回放菜单
- 22 HDMI连接**
- 23 USB-C-插座**
- 24 电池仓**
- 25 存储卡插槽**



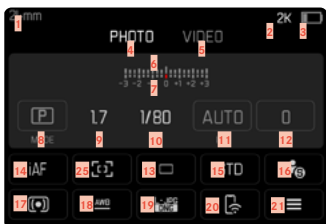
- 26 三脚架螺母**  
A 1/4 DIN 4503 (1/4")
- 27 扬声器**
- 28 螺纹保护圈**



## 通过USB充电

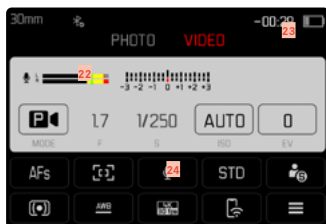
相机由锂离子电池提供必须电能。

## 控制中心照片



- 1 焦距
- 2 剩余存储容量
- 3 电池电量
- 4 菜单区: 照片
- 5 菜单区: 视频
- 6 光平衡
- 7 曝光补偿值刻度
- 8 曝光模式
- 9 光圈值
- 10 快门速度
- 11 ISO感光度
- 12 曝光补偿值
- 13 拍摄模式 (驱动模式)

## 控制中心视频



- 14 自动对焦模式
- 15 图像风格
- 16 用户配置文件
- 17 测光方式
- 18 白平衡操作模式
- 19 文件格式/压缩率/分辨率
- 20 Leica FOTOS
- 21 主菜单
- 22 麦克风录音电平
- 23 拍摄时长
- 24 麦克风增益
- 25 自动对焦测距方法

# 安全须知

## 一般性

- 请勿在有强力磁场、静电或电磁场的装置（例如电磁炉、微波炉、电视或计算机显示器、视频游戏机、手机、收音机）的附近使用您的相机。其电磁场可能会干扰影像记录。
- 强磁场，例如扬声器或大型电动机，可能会损坏储存的数据或影响拍摄。
- 如果相机因受到电磁场影响而出现故障，请您关闭相机，取出电池，稍后重新开启相机。
- 不要在无线电发射器或高压电线旁使用相机。其电磁场也可能会干扰影像记录。
- 请按照下列要求保存好小部件，例如配件靴座盖：
  - 放置在儿童接触不到的地方
  - 置于安全不会遗失的地方
- 现代电子元件对静电放电十分敏感。例如，在合成地毯上走动时，人体很容易产生几万伏特的静电，所以触摸相机可能会导致放电，尤其是当相机刚好处在一个导电的表面上。不过，如果仅仅接触相机机身的话，则这种放电对电子元器件完全没有危险。尽管提供了额外的保护电路设计，但出于安全考虑，请尽量避免触碰到向外引出的触头，例如热靴上的触头。
- 如果要对充电触头进行清洁，请不要使用光学超细纤维布（人造纤维布），而应选用一块棉布或者麻布。如果您事先有意识地触摸暖气管或水管（可导电的“接地”材料），则可确保释放您身上可能附带的静电电荷。将相机存放在干燥的环境，同时，请安装镜头盖，热靴盖/取景器插座盖，以避免触头污染和氧化（用于系统相机）。
- 请仅使用该型号规定的配件，以免发生故障、短路或触电。
- 请勿尝试拆除机身部件（外盖）。专业维修仅能由经授权的维修单位执行。
- 请防止相机与杀虫剂及其他具有侵蚀性的化学物质接触。不得使用（洗涤用）汽油、稀释剂和酒精来清洁相机。某些化学物质和液体可能会损坏相机机身或其表面涂层。
- 由于橡胶和塑料有时会析出侵蚀性化学物品，所以不应和相机长时间接触。
- 请确保不会有砂粒、灰尘和水洒落到相机内部，例如在雪地、雨天或海滩上。尤其是在更换镜头（用于系统相机）以及安装或取出存储卡或电池的情况下，请务必注意以上问题。砂粒和灰尘可能会损害相机、镜头、存储卡，以及电池。湿气可能引起故障，甚至对相机和存储卡造成无法修复的损害。

## 镜头

- 当阳光从前面直射相机时，镜头会发挥犹如放大镜的效力。因此，必须保护相机免受强光照射。
- 装上镜头盖、并将相机置于阴凉处（或最好放进袋子里），有助于避免相机内部损坏。

# 电池

- 只能使用该使用说明书所列举和描述的电池类型 (BP-DC15)。
- 电池使用不当或使用非指定型号的电池都可能引起爆炸!
- 请勿将电池长时间暴露于阳光下、高温、潮湿或有冷凝水的环境中。也不得将电池放在微波炉或高压容器中, 否则有引起火灾或爆炸危险!
- 不可对受潮的电池充电, 也不可将其装入照相机中使用!
- 电池接点要保持干净, 并且不要碰触它。锂离子电池具有防止短路的保护, 即使这样, 也应该使电池远离金属物件, 例如回形针或首饰等。短路的电池可能会变得很烫并造成严重的灼伤。
- 如果电池掉落地面, 请检查其机身和触头是否有损坏。使用受损的电池可能会损坏相机。
- 如果电池有异味、变色、变形、过热或者有液体泄露, 请务必立即将电池从相机或充电器中取出并进行更换。如果继续使用此电池, 则可能存在过热、火灾和/或爆炸危险!
- 严禁将电池丢入火中, 有爆炸的危险。
- 如果电池有液体泄露或产生焦味, 请保持电池远离热源。流出的液体可能会自燃!
- 使用未经Leica相机股份公司许可的充电器可能会损坏电池, 极端情况下会造成严重的或危及生命的伤害。
- 请确保电源插座的方便性。
- 请确保电池远离儿童。误吞电池可能会导致窒息。
- 可随时给锂离子电池充电, 不用考虑电池的电量。如果开始充电时电池有部分电量, 则充满电的时间会相应缩短。
- 新电池在出厂前仅部分充电, 因此在首次使用之前应将其充满电。
- 新电池必须通过相机使用充分充电、放电, 如此反复2-3次后才能达到其最大充电容量。这种充分放电的操作应在每经过大约25个充放电周期之后重复一次。
- 可重复充电的锂离子电池会因内部化学反应而产生电流。这种反应也会受到外界温度和空气湿度的影响。为了达到电池的最长供电时间和使用寿命, 不应将电池长时间置于极高温或极低温的环境下 (比如, 夏季或冬季在停放的车辆中)。

## 急救

- 如果电池泄露的液体接触到眼睛，存在失明的危险。请立即用清水彻底清洗眼睛。不要揉眼睛。立刻去看医生。
- 如果泄露的液体沾到皮肤或衣服上，则有受伤的危险。用清水清洗碰到的部位。

## 存储卡

- 当相机正在存储照片或者读取存储卡时，切勿将存储卡取出。在此期间，也不可关闭相机或是剧烈震动相机。
- 请勿摔落或弯曲存储卡，否则可能会损坏存储卡并丢失已储存的数据。
- 请勿触摸存储卡背面的接口，防止接口与污物、灰尘和液体接触。
- 确存储卡在儿童接触不到的地方。误吞存储卡可能会有窒息的危险。

# 管制提示

在相机菜单中，您可以找到该设备专用的国家/地区认证。

- ▶ 在主菜单中选择 **相机信息**
- ▶ 选择 **监管信息**



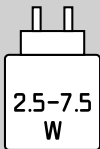
**本相机符合USB充电标准。请使用输出功率为5V/1A且符合USB充电标准的电源装置。**



## 电气及电子设备的废弃处置

(适用于欧盟及其他有独立回收系统的欧洲国家。)

该设备包含电气和/或电子组件，因此不得弃置于一般的家庭垃圾中。反而，必须将其送至地方政府设置的适合的回收点。您不需要为此付费。若设备配有可更换电池组或蓄电池，那么，在丢弃前请务必将这些配件取出，且在必要时按当地规定进行废弃处理。其他相关信息，请咨询向当地管理部门、垃圾处理站或经销商。



充电器提供的功率必须在最小2.5瓦和最大7.5瓦之间才能达到最大充电速度。

产品说明书附件  
SUPPLEMENT TO PRODUCT INSTRUCTIONS

这个文件涉及的是在中华人民共和国境内进口或销售的电子信息产品  
Include this document with all Electronic Information Products  
Imported or sold in the People's Republic of China

Digital Camera  
Model: 3952A

**有毒有害物质和元素**

Toxic and Hazardous Substances and Elements

部件名称 Part Name	铅	汞	镉	六价铬	多溴联苯	多溴二苯醚
	Lead (Pb)	Mercury (Hg)	Cadmium (Cd)	Hexavalent Chromium (Cr <sup>6+</sup> )	Polybrominated biphenyls (PBB)	Polybrominated diphenyl ethers (PBDE)
外观/结构 (Exterior/Structure)	X	O	O	O	O	O
镜片 (Lens)	X	O	O	O	O	O
印刷电路板单元 (Printed circuit board unit)	X	O	O	O	O	O
液晶面板 (LCD panel)	X	O	O	O	O	O
有机发光二极管 (OLED)	O	O	O	O	O	O
电池 (Batteries)	X	O	O	O	O	O

表示该有毒有害物质在该部件所有均质材料中的含量均在GB/T 26572-2011 标准规定的限量要求以下

**O:** Indicates that this toxic or hazardous substance contained in all of the homogeneous materials for this part is below the limit requirement in GB/T 26572-2011.

表示该有毒有害物质至少在该部件的某一均质材料中的含量超出GB/T 26572-2011 标准规定的限量要求。

**X:** Indicates that this toxic or hazardous substance contained in at least one of the homogeneous materials used for this part is above the limit requirement in GB/T 26572-2011.

All parts named in this table with an X are in compliance with the European Union's RoHS Legislation "Directive 2011/65/EU of the European Parliament and of the Council of 8 June 2011 on the restriction of the use of certain hazardous substances in electrical and electronic equipment."

除非另外特别的标注,此标志为针对所涉及产品的环保使用期标志. 某些零部件会

有一个不同的环保使用期(例如,电池单元模块)贴在其产品上.

此环保使用期限只适用于产品是在产品手册中所规定的条件下工作.

The Environmentally Friendly Use Period (EFUP) for all enclosed products and their parts

are per the symbol shown here, unless otherwise marked. Certain parts may

have a different EFUP (for example, battery modules) and so are marked to reflect such.

The Environmentally Friendly Use Period is valid only when the product is operated under

the conditions defined in the product manual.



only for batteries.



# LEICA相机股份公司的保障条件

尊敬的Leica客户，

恭喜您购买了Leica新产品，世界知名品牌的产品。

您除了可以向卖家提出法定保修索赔之外，Leica相机股份公司（“LEICA”）还根据以下条款为您的Leica产品提供自愿保修服务（“Leica保障”）。Leica保障不会影响您根据相关法律作为消费者的法定权利，也不会影响您作为消费者在涉及与您签订购买协议的零售商的权利。

## LEICA保障

您所购买的Leica产品是根据特定质量准则制造的，并且在各个生产阶段都经过了经验丰富的专家的检查。我们对该Leica产品（包括原包装中所包含的相关配件）提供以下Leica保障，该保障自2023年4月1日起生效。请注意，我们不为商业用途提供任何保障。

如果您在我们的Leica帐户注册的话，对于某些Leica产品，我们将提供延长保障期的服务。请访问我们的网站[www.leica-camera.com](http://www.leica-camera.com)，了解详细信息。

## LEICA保障范围

在保障期内，您的产品若出现任何因制造过程或材料缺陷造成的故障，均由LEICA自行决定，通过维修、更换有缺陷的部件，或更换为完好无损的同类型Leica产品的方式来免费解决。被更换的部件或产品将成为LEICA的财产。与Leica保障有关的，任何类型及以任何法律为依据的进一步索赔均被排除在外。

## 不享受LEICA保障

易损部件不在Leica保障范围内，例如：遮光罩、皮革覆盖物、肩带、铠装、电池及受机械应力的部件，除非缺陷是由制造过程或材料缺陷造成的。这也适用于表面损伤。

## LEICA保障的无效索赔

如果相关缺陷是由于操作不当造成的，则保障服务不适用；如果是因为使用第三方配件、Leica产品未正确打开或维修不当造成的，则保障服务也可能被取消。如果产品序列号无法被识别，则保障服务也无效。

## 认定LEICA保障

为了能顺利执行保障服务，我们需要一份从LEICA授权的经销商（“Leica授权经销商”）购买Leica产品的凭证副本。购买凭证必须包含购买日期、Leica产品的名称、商品编号和序列号，以及Leica授权经销商的信息。我们保留要求您提交购买凭证原件的权利。或者，您可以发送保障证书副本；请注意，必须完整填写信息，且销售必须是由Leica授权经销商进行的。请将您的Leica产品连同购买凭证副本或保障证书副本以及申诉说明一同寄出

Leica相机股份公司，客户服务中心，Am Leitz-Park 5, 35578 Wetzlar, 德国

邮箱: [customer.care@leica-camera.com](mailto:customer.care@leica-camera.com), 电话: +49 6441 2080-189

或联系Leica授权经销商。

Leica产品照片	保障期
所有产品	两年

## 12个月的保修延长及3×LFI电子版杂志

为增加您的Leica产品的使用乐趣，我们为您进一步提供两个优惠：保修期延长12个月，并免费提供3本LFI电子版杂志。

### 具体操作：

- ▶ 输入：<https://club.leica-camera.com>
- ▶ 如果您还没有Leica帐户，只需几个步骤即可在此页面上完成注册。
- ▶ 登录您的Leica帐户后，您将被引导进入新Leica产品的注册页面。
- ▶ 输入购买日期并提交产品注册。
- ▶ 注册后，您将有机会选择您的福利。

# 技术参数

## 相机

### 名称

Leica D-Lux 8

### 相机型号

小型数码相机

### 型号编号

3952A

### 订货编号

19191

### 存储设备

SDHC卡: 4GB–32GB,  
SDXC卡: 48GB–128GB

### 材料

全金属机身: 压铸镁, 合成皮革套

### 工作条件

0°C至+40°C

### 额定输入电压/电流

7.2V  $\approx$  0.9A (电池), 5V  $\approx$  1A (USB)

### 尺寸 (宽x高x深)

约120.2x69.2x61.7mm

### 重量

约397克/357克 (含/不含电池)

## 传感器

### 传感器大小

4/3英寸CMOS传感器, 21,77MP/17MP (总像素/有效像素)

### 照片分辨率

<b>L-JPG/</b>	<b>16:9</b>	5152x2904 像素
<b>DNG™</b>	<b>3:2</b>	4928x3288 像素
	<b>4:3</b>	4736x3552 像素
	<b>1:1</b>	3552x3552 像素

## 镜头

### 名称

Leica DC Vario-Summilux 10.9–34  
f/1.7–2.8 (对于全画幅, 相当于大约  
24–75mm)

## 取景器/显示屏

### 取景器 (电子取景器)

分辨率: 近似值 2360000 像点 (Dots)  
OLED, 放大率: 0.74倍, 宽高比: 4:3, 可  
调范围为-4dpt至+4dpt, 带眼传感器,  
可在取景器和显示屏之间自动切换

### 显示屏

3英寸TFT LCD, 近似值 1840000 像点  
(Dots)

## 配置

### WLAN

使用WLAN功能时需要“Leica FOTOS”  
应用。可在Apple App Store™或Google  
Play Store™购得。

IEEE802.11b/g/n: 1–11频道 (2412–  
2462 MHz), 加密方式: 与WLAN兼容的  
WPA™/WPA2™

### 蓝牙

蓝牙 5.0 LE: 0–39频道 (2402–  
2480 MHz)

## 电源

### 电池 (Leica BP-DC15)

锂离子电池, 额定电压7.2V (DC); 容量  
1025mAh, 生产厂家: 松下能源 (无锡)  
有限公司, 中国制造

## 配送范围

- Leica D-Lux 8
- 锂离子电池
- 闪光灯
- 带防丢失和防跌落带的镜头盖
- 腕带
- 简易说明书

制造日期可以在电池上找到。前三个字母表示以下生产日期：

第一个字母 生产年份	第二个字母 生产月份	第三个字母 生产日份								
...	...	A 一月	1	1	D	13	S	25		
F	2023	B 二月	2	2	E	14	T	26		
E	2024	C 三月	3	3	F	15	V	27		
D	2025	D 四月	4	4	G	16	W	28		
C	2026	E 五月	5	5	H	17	X	29		
B	2027	F 六月	6	6	J	18	Y	30		
A	2028	G 七月	7	7	K	19	Z	31		
Z	2029	H 八月	8	8	L	20				
Y	2030	I 九月	9	9	M	21				
X	2031	J 十月	A	10	N	22				
W	2032	K 十一月	B	11	P	23				
...		L 十二月	C	12	R	24				

相机的生产日期可在包装上找到。生产日期书写格式是年/月/日。

USB Type-C® 是 USB 实施者论坛的注册商标。

## LEICA FOTOS APP

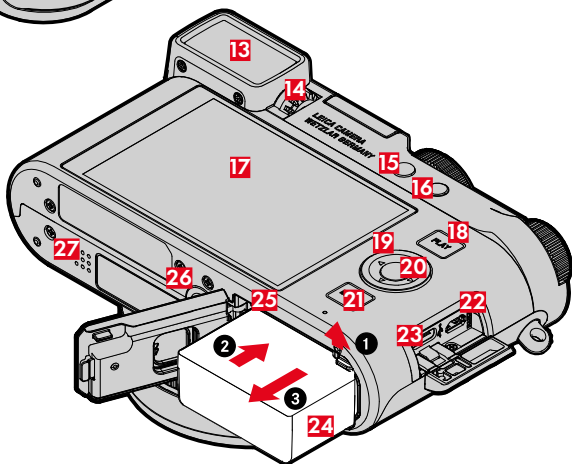
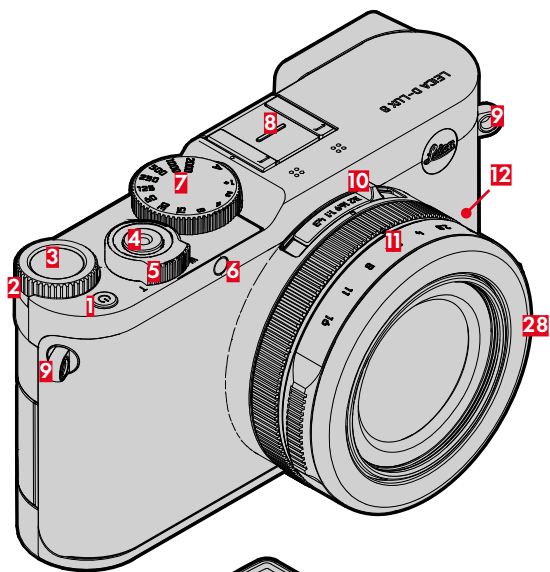


可通过下列链接下载详细的使用说明书：



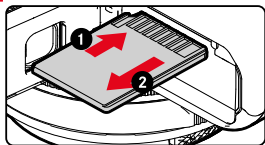
<https://leica-camera.com/downloads>

# 各部件名稱

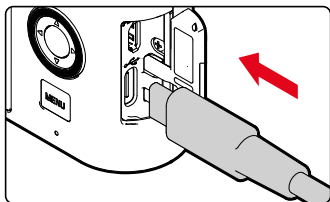


- 1 總開關**  
相機的開機和關機
- 2 後撥盤**  
在菜單中：  
– 在選單中瀏覽  
在拍攝模式下：  
– 取決於曝光模式  
在回放模式下  
– 瀏覽相片
- 3 後撥盤按鈕**  
在菜單中：  
– 套用選單設定  
在拍攝模式下：  
– 出廠設置：ISO  
在回放模式下  
– 出廠設置：相片：★ / ☆
- 4 快門按鈕**  
輕擊：  
– 自動對焦  
– 啟用測光及曝光控制  
完全按下：  
– 釋放快門  
– 開始及結束視訊拍攝  
在待機模式下：  
– 再次激活相機
- 5 變焦桿**  
在拍攝模式下：  
– 改變焦距  
在回放模式下  
– 放大相片
- 6 自拍定時器LED/自動對焦輔助燈**
- 7 快門速度撥盤**  
– A：自動控制快門速度  
– 2000 - 1+：固定的快門速度
- 8 配件靴座**
- 9 吊環**
- 10 影像格式選擇開關**
- 11 光圈環**
- 12 對焦模式調節環**
- 13 觀景窗目鏡**

- 14 屈光度調整旋鈕**  
調節範圍：-4dpt 至 +4dpt
- 15 FN按鈕**
- 16 FN按鈕**
- 17 顯示幕**
- 18 PLAY按鈕**  
在拍攝和回放模式之間切換
- 19 方向按鈕**  
在菜單中：  
– 在選單中瀏覽  
– 套用選單設定  
在拍攝模式下：  
– 移動自動對焦測距區
- 20 中間按鈕**  
在菜單中：  
– 套用選單設定  
在拍攝模式下：  
– 出廠設置：切換配置文件資訊  
在回放模式下  
– 出廠設置：切換配置文件資訊
- 21 MENU按鈕**  
在菜單中：  
– 瀏覽菜單頁  
在拍攝模式下：  
– 調出菜單  
在回放模式下  
– 調出回放菜單
- 22 HDMI連接**
- 23 USB-C-插槽**
- 24 電池槽**
- 25 記憶卡插槽**



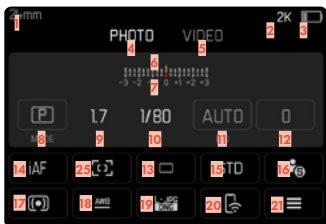
- 26 三腳架螺口**  
A 1/4 DIN 4503 (1/4")
- 27 揚聲器**
- 28 螺紋保護環**



## 透過USB充電

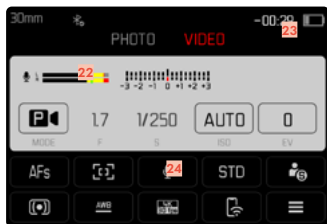
相機由鋰離子電池提供必須電能。

## 控制中心相片



- 1 焦距
- 2 剩餘的記憶體容量
- 3 電池電量
- 4 菜單區相片
- 5 菜單區視訊
- 6 光平衡
- 7 曝光補償刻度
- 8 曝光模式
- 9 光圈值
- 10 快門速度
- 11 ISO感光度
- 12 曝光補償值
- 13 拍攝模式 (驅動模式)

## 控制中心視訊



- 14 自動對焦作業模式
- 15 圖像風格
- 16 用戶配置文件
- 17 測光方法
- 18 白平衡模式
- 19 檔案格式/壓縮率/解析度
- 20 Leica FOTOS
- 21 主選單
- 22 麥克風錄音電平
- 23 拍攝時長
- 24 麥克風增益
- 25 自動對焦測距方法

# 安全須知

## 一般性

- 請勿在有強力磁場、靜電或電磁場的裝置（例如電磁爐、微波爐、電視或電腦顯示器、電視遊樂器、手機、收音機）旁邊使用您的相機。其電磁場也可能干擾影像的記錄。
- 強力磁場，例如揚聲器或大型電動馬達，都可能損壞儲存的資料或干擾拍攝。
- 如果相機因受到電磁場影響而出現故障，請您關閉相機，取出電池，稍後重新開啟相機。
- 請勿在無線電發送機或高壓電線旁使用相機。其電磁場也可能干擾影像的記錄。
- 請如下所述保存好小零件，如配件靴座蓋：
  - 放置於孩童不及之處
  - 置於安全不會遺失的地方
- 現代電子元件對於靜電放電的反應很敏感。例如，在合成地毯上走動時，人體很容易產生幾萬伏特的靜電，所以觸摸相機可能會導致放電，尤其是當相機剛好處在壹個導電的表面上。只發生在相機機身表面的放電現象不會對相機內部的電子部件造成損害。儘管提供額外保護電路設計，但出於安全考量，請盡量勿觸碰向外引出的觸頭，例如熱靴上的觸頭。
- 如果要對觸頭進行清潔，請勿使用光學超細纖維布（人造纖維布），而應選用一塊棉布或麻布！如果您事先有意識地觸摸暖氣管或水管（可導電的「接地」材料），則可確保釋放您身上可能附帶的靜電電荷。同時，請在安上鏡頭蓋和熱靴蓋/觀景窗插槽蓋的情況下，使用乾燥的方式存放您的相機，以避免觸頭污染和氧化（在系統相機的情況下）。
- 請僅使用該型號規定的配件，以避免發生干擾、短路或觸電。
- 請勿嘗試拆除機身零件（外蓋）。專業修理工作僅能由經授權的維修單位執行。
- 保護相機不和殺蟲劑及其他有侵蝕性的化學品接觸。同樣的，工業用機油、稀釋劑和酒精清潔相機。某些特定的化學藥劑和液體可能損害相機的機身以及表面的塗層。
- 因為橡膠和塑膠有時會析出侵蝕性化學品，所以不應和相機長時間接觸。
- 請確保不會有砂粒、灰塵和水灑落相機內，例如在雪地、雨天或在海灘。尤其是在更換鏡頭以及安裝和取出記憶卡和電池時（在系統相機的情況下），請務必注意以上問題。砂粒和灰塵既可能損害相機、鏡頭、記憶卡，也可能損壞電池。濕度可能造成故障，甚至對相機和記憶卡造成難以估計的損害。

## 鏡頭

- 直射陽光從正前方照到相機時，鏡頭會發揮猶如聚焦鏡的效力。所以必須保護相機，避免受到日光直曬。
- 裝上鏡頭蓋、將相機置於陰影下（或最好放進袋子裡），有助於避免相機內部發生損害。

# 電池

- 只能使用本說明書中所列出和描述的電池類型 (BP-DC15)。
- 違反使用規定以及使用不合規定種類的電池，可能導致電池爆炸！
- 不要長時間將電池暴露在陽光、高溫環境、濕潤空氣或潮濕環境下。亦不要將電池置於微波爐或高壓容器內，以避免失火或爆炸危險。
- 切勿替潮濕的電池充電或在相機中使用。
- 請確保電池觸點乾淨、無阻物。鋰離子電池具有防止短路的保護，即使這樣，也應該使電池遠離金屬物件，例如回形針或首飾等。短路的電池可能變得很燙而引發嚴重燙傷。
- 如果電池曾掉落地面，請檢查其機身和接點是否有損壞。裝上有所毀損的電池可能會使相機受損。
- 如果電池有異味、變色、變形、過熱或者有液體泄露，請務必立即將電池從相機或充電器中取出並進行更換。繼續使用這樣的電池可能引發過熱現象、火災及/或爆炸危險！
- 切勿將電池丟進火裡，它可能因此爆炸。
- 有液體流出或有燒焦的味道時，務必讓該電池遠離熱源。那些流出的液體有可能會著火！
- 使用未經Leica相機股份公司許可的充電器可能會損壞電池，極端情況下會造成嚴重的或危及生命的傷害。
- 充電時使用的電源插座，應置於隨手可及之處。
- 請確保不要讓兒童玩耍電池。吞嚥電池可能造成窒息。
- 鋰離子電池不管有多少剩餘電量，都可再行充電。若電池電力還未耗盡，則充電所需的時間會短一些。
- 出廠時新電池僅部分充電，因此在其首次使用前應事先將其充滿電。
- 新電池必須通過相機使用充分充電、放電，如此反复2-3次後才能達到其最大充電容量。這種充分放電作業應該每充放電約25次就重新執行一次。
- 鋰離子電池會因內部化學反應而產生電流。這種反應還受到外部溫度和空氣濕度影響。為讓充電電池的使用時間與壽命達到最長，應避免長時間放置在溫度極高或極低的環境中（例如在夏天或冬天，放在停駛的汽車裡）。

## 急救

- 電池液若接觸到眼睛，可能會導致失明。請立即用清水徹底沖洗眼睛。不要揉眼睛。立即就醫。
- 洩流的液體若碰到皮膚或衣服，可能引發傷害。請用清水清洗碰到的部位。

# 記憶卡

- 只要相片儲存在記憶卡中，或讀取記憶卡的相片，就不能將記憶卡取出。同樣的，在此期間也不可將相機關機或是劇烈震動。
- 請勿讓記憶卡掉落地面，而且不要彎折它，否則它可能會受損，而且可能導致儲存的資料遺失。
- 請勿接觸記憶卡背面的觸點，並避免讓它們沾上汗漬、灰塵或濕氣。
- 請您注意不要讓兒童拿到記憶卡。勿吞記憶卡可能導致窒息危險。



## 限用物質含有情況標示 Presence Condition of the Restricted Substances Marking

設備名稱：數位相機，型號（型式）：3952A  
Equipment name: Digital Camera, Type designation (Type): 3952A

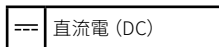
單元 unit	限用物質及其化學符號 Restricted substances and their chemical symbols					
	鉛	汞	鎘	六價鉻	多溴聯苯	多溴二苯醚
	Lead (Pb)	Mercury (Hg)	Cadmium (Cd)	Hexavalent Chromium (Cr <sup>VI</sup> )	Polybrominated biphenyls (PBB)	Polybrominated diphenyl ethers (PBDE)
外觀/結構 (Exterior/structure)	-	o	o	o	o	o
快門單元 (Shutter unit)	-	o	o	o	o	o
印刷電路板 (Printed circuit board)	-	o	o	o	o	o
液晶面板 (LCD panel)	-	o	o	o	o	o
有機發光二極體 (OLED)	o	o	o	o	o	o
備考1. “超出0.1 wt %”及“超出0.01 wt %”係指限用物質之百分比含量超出百分比含量基準值。 Note 1: “Exceeding 0.1 wt %” and “exceeding 0.01 wt %” indicate that the percentage content of the restricted substance exceeds the reference percentage value of presence condition.						
備考2. “o”係指該項限用物質之百分比含量未超出百分比含量基準值。 Note 2: “o” indicates that the percentage content of the restricted substance does not exceed the percentage of reference value of presence.						
備考3. “-”係指該項限用物質為排除項目。 Note 3: The “-” indicates that the restricted substance corresponds to the exemption.						

## 管制提示

在相機選單中，您可以找到該設備專用的國家/地區認證。

→ 在主選單中選擇 **相機資訊**

→ 選擇 **監管資訊**



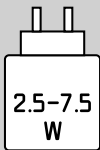
**本相機符合USB充電標準。請使用輸出功率為5V/1A且符合USB充電標準的電源裝置。**



### 電機與電子裝置的廢棄處置

(適用於歐盟以及其它有分類回收系統的歐洲國家)

本裝置包含電氣及/或電子組件，不得棄置於一般家庭垃圾內。請務必將本裝置送至地方政府設定的適合的資源回收點。您不須為此付費。此裝置若含有可更換式電池組或電池，請務必先將這些電池取出，並按當地規定進行廢棄物處理。其他和本主體相關的資訊，可從當地政府、廢棄物處理公司或在購買產品的商店處得知。



充電器提供的功率必須在最小2.5瓦和最大7.5瓦之間才能達到最大充電速度。



# LEICA相機股份公司之保障條件

尊敬的Leica客戶，

恭喜您購買到Leica新產品，世界知名品牌產品。

您除了可以向賣家提出法定保修索賠之外，Leica相機股份公司（「LEICA」）還根據以下條款為您的Leica產品提供自願保修服務（「Leica保障」）。Leica保障不會影響您根據相關法律作為消費者的法定權利，也不會影響您作為消費者在涉及與您簽訂購買協議的零售商的權利。

## LEICA保障

您所購買的Leica產品是根據特定品質準則製造的，並且在各個生產階段都經過了經驗豐富的專家的檢查。我們對該Leica產品（包括原包裝中所包含的相關配件）提供以下Leica保障，該保障自2023年4月1日起生效。請注意，我們不會為商業用途提供任何保障。

如果您在我們的Leica帳戶註冊的話，對於某些Leica產品，我們將提供延長保障期的服務。請訪問我們的網站[www.leica-camera.com](http://www.leica-camera.com)，了解詳細資訊。

## LEICA保障範圍

在保障期內，您的產品若出現任何因製造過程或材料缺陷造成的故障，均由LEICA自行決定，通過維修、更換有缺陷的部件，或更換為完好無損的同類型Leica產品的方式來免費解決。被更換的部件或產品將成為LEICA的財產。與Leica保障有關的，任何類型及以任何法律為依據的進一步索賠均被排除在外。

## 不享受LEICA保障

易損部件不在Leica保障範圍內，例如：遮光罩、皮革覆蓋物、背帶、鎧裝、電池及受機械應力的部件，除非缺陷是由製造過程或材料缺陷造成的。這也適用於表面損傷。

## LEICA保障的無效索賠

如果相關缺陷是由於操作不當造成的，則保障服務不適用；如果是因為使用第三方配件、Leica產品未正確打開或維修不當造成的，則保障服務也可能被取消。如果產品序列號無法被識別，則保障服務也無效。

## 認定LEICA保障

為了能順利執行保障服務，我們需要一份從LEICA授權的經銷商（「Leica授權經銷商」）購買Leica產品的憑證副本。購買憑證必須包含購買日期、Leica產品的名稱、商品編號和序列號，以及Leica授權經銷商的資訊。我們保留要求您提交購買憑證正本的权利。或者，您可以發送保障證書副本；請注意，必須完整填寫資訊，且銷售必須是由Leica授權經銷商進行的。請將您的Leica產品連同購買憑證副本或保障證書副本以及申訴說明一同寄出

Leica相機股份公司，客戶服務中心，Am Leitz-Park 5, 35578 Wetzlar, 德國  
郵箱：customer.care@leica-camera.com，電話：+49 6441 2080-189  
或聯系Leica授權經銷商。

Leica產品相片	保障期
所有產品	兩年

## 12個月的保修延長及3×LFI電子版雜誌

為增加您的Leica產品的使用樂趣，我們為您進一步提供兩個優惠：保修期延長12個月，並免費提供3本LFI電子版雜誌。

### 具體操作：

- 輸入：<https://club.leica-camera.com>
- 如果您還沒有Leica帳戶，只需幾個步驟即可在此頁面上完成註冊。
- 登錄您的Leica帳戶後，您將被引導進入新Leica產品的註冊頁面。
- 輸入購買日期並提交產品註冊。
- 註冊後，您將有機會選擇您的福利。

# 技術參數

## 相機

### 名稱

Leica D-Lux 8

### 相機型號

小型數位相機

### 型號編號

3952A

### 訂購號碼

19191

### 儲存媒體

SDHC卡：4GB–32GB，  
SDXC卡：48GB–128GB

### 材質

全金屬機身：壓鑄鎂，人造皮革包覆

### 操作條件

0°C至+40°C

### 額定輸入電壓/電流

7.2 V  $\approx$  0.9A (電池)，5V  $\approx$  1A (USB)

### 尺寸 (寬x高x深)

約120.2x69.2x61.7mm

### 重量

約397克/357克 (含/不電池)

## 感測器

### 感測器大小

4/3英寸CMOS感測器，21,77MP/17MP  
(總畫素/有效畫素)

### 相片解析度

<b>L-JPG/</b>	<b>16:9</b>	5152x2904 畫素
<b>DNG™</b>	<b>3:2</b>	4928x3288 畫素
	<b>4:3</b>	4736x3552 畫素
	<b>1:1</b>	3552x3552 畫素

## 鏡頭

### 名稱

Leica DC Vario-Summilux 10.9–34  
f/1.7–2.8 (對於全畫幅，相當於大約  
24–75mm)

## 觀景窗/顯示幕

### 觀景窗 (電子觀景窗)

分辨率：近似值2360000像點 (Dots)  
OLED，放大率：0.74倍，寬高比：4:3，可  
調範圍為 -4dpt 至 +4dpt，帶眼感測  
器，可在觀景窗和顯示幕之間自動切換

### 顯示幕

3英寸TFT LCD，近似值 1840000像點  
(Dots)

## 配置

### WLAN

使用WLAN功能時需要「Leica FOTOS」  
。可在Apple App Store™或Google Play  
Store™購得。

IEEE802.11b/g/n：1–11頻道 (2412–  
2462MHz)，加密方式：與WLAN兼容的  
WPA™/WPA2™

### 藍牙

藍牙 5.0 LE：0–39頻道 (2402–  
2480MHz)

## 電源

### 電池 (Leica BP-DC15)

鋰離子電池，額定電壓 7.2V (DC)；容量  
1025mAh，生產廠家：松下能源 (無錫)  
有限公司，中國製造

保留變更設計和執行的權利。

## 配送範圍

- Leica D-Lux 8
- 鋰離子電池
- 閃光燈元件
- 帶防丟失和防跌落帶的鏡頭蓋
- 腕帶
- 簡易說明書

製造日期可以在電池上找到。前三個字母表示以下生產日期：

第一個字母 生產年份	第二個字母 生產月份	第三個字母 生產日期
...	...	A 一月 1 1 D 13 S 25
F 2023	B 二月	2 2 E 14 T 26
E 2024	C 三月	3 3 F 15 V 27
D 2025	D 四月	4 4 G 16 W 28
C 2026	E 五月	5 5 H 17 X 29
B 2027	F 六月	6 6 J 18 Y 30
A 2028	G 七月	7 7 K 19 Z 31
Z 2029	H 八月	8 8 L 20
Y 2030	I 九月	9 9 M 21
X 2031	J 十月	A 10 N 22
W 2032	K 十一月	B 11 P 23
...	L 十二月	C 12 R 24

相機的生產日期可在包裝上找到。日期格式為年/月/日。

USB Type-C® 是 USB Implementers Forum 的註冊商標。

## LEICA FOTOS APP



您可在此下載詳細的使用說明書：



<https://leica-camera.com/downloads>

## FOR US ONLY:

### FCC Note:

This equipment has been tested and found to comply with the limits for a Class B digital device, pursuant to Part 15 of the FCC Rules. These limits are designed to provide reasonable protection against harmful interference in a residential installation. This equipment generates, uses, and can radiate radio frequency energy and, if not installed and used in accordance with the instructions, may cause harmful interference to radio communications. However, there is no guarantee that interference will not occur in a particular installation. If this equipment does cause harmful interference to radio or television reception, which can be determined by turning the equipment off and on, the user is encouraged to try to correct the interference by one or more of the following measures:

- Reorient or relocate the receiving antenna.
- Increase the separation between the equipment and receiver.
- Connect the equipment into an outlet on a circuit different from that to which the receiver is connected.
- Consult the dealer or an experienced radio/TV technician for help.

### FCC Caution:

To assure continued compliance, follow the attached installation instructions and use only shielded interface cables with ferrite core when connecting to computer or peripheral devices. Any changes or modifications not expressly approved by the party responsible for compliance could void the user's authority to operate this equipment.

Trade Name:	LEICA
Type No.	3952A
Responsible party/ Support contact:	Leica Camera Inc. 500 Frank W. Burr Blvd., Suite 570, Teaneck, NJ 07666 Tel.: +1 800 222 0118

**Type No.: 3952A**



Tested To Comply  
With FCC Standards

FOR HOME OR OFFICE USE

This device complies with Part 15 of the FCC Rules.

Operation is subject to the following two conditions:

- (1) This device may not cause harmful interference, and
- (2) this device must accept any interference received, including interference that may cause undesired operation.



A recyclable lithium ion/polymer battery powers this camera. Please call 1-800-8-BATTERY for information on how to recycle this battery.

### Contains FCC ID: VPYLBEE5ZZIPJ

This transmitter must not be co-located or operated in conjunction with any other antenna or transmitter. This equipment complies with FCC radiation exposure limits set forth for an uncontrolled environment and meets the FCC radio frequency (RF) Exposure Guidelines.

Compliance with FCC requirement 15.407(c)

Data transmission is always initiated by software, which is passed down through the MAC, through the digital and analog baseband, and finally to the RF chip. Several special packets are initiated by the MAC. These are the only ways the digital baseband portion will turn on the RF transmitter, which it then turns off at the end of the packet. Therefore, the transmitter will be on only while one of the aforementioned packets is being transmitted. In other words, this device automatically discontinues transmission in case of either absence of information to transmit or operational failure.

This equipment complies with FCC radiation exposure limits set forth for an uncontrolled environment and meets the FCC radio frequency (RF) Exposure Guidelines as this equipment has very low levels of RF energy.

**FOR CANADA ONLY:  
CAN ICES-003 (B)/NMB-003(B)  
PMN: 3952A**

**IC: 11245A-3952A**

This device contains licence-exempt transmitter(s)/receiver(s) that comply with Innovation, Science and Economic Development Canada's licence-exempt RSS(s). Operation is subject to the following two conditions:

- (1) This device may not cause harmful interference,
- (2) This device must accept any interference received, including interference that may cause undesired operation of the device.

The available scientific evidence does not show that any health problems are associated with using low power wireless devices. There is no proof, however, that these low power wireless devices are absolutely safe. Low power Wireless devices emit low levels of radio frequency energy (RF) in the microwave range while being used. Whereas high levels of RF can produce health effects (by heating tissue), exposure of low-level RF that does not produce heating effects causes no known adverse health effects. Many studies of low-level RF exposures have not found any biological effects. Some studies have suggested that some biological effects might occur, but such findings have not been confirmed by additional research. Model 3952A has been tested and found to comply with ISED radiation exposure limits set forth for an uncontrolled environment and meets RSS-102 of the ISED radio frequency (RF) Exposure rules.

Data transmission is always initiated by software, which is then passed down through the MAC, through the digital and analog baseband, and finally to the RF chip. Several special packets are initiated by the MAC. These are the only ways the digital baseband portion will turn on the RF transmitter, which it then turns off at the end of the packet. Therefore, the transmitter will be on only while one of the aforementioned packets is being transmitted. In other words, this device automatically discontinues transmission in case of either absence of information to transmit or operational failure.

**CANADA UNIQUEMENT  
CAN ICES-003 (B)/NMB-003(B)  
PMN: 3952A**

**IC: 11245A-3952A**

L'émetteur/récepteur exempt de licence contenu dans le présent appareil est conforme aux CNR d'Innovation, Sciences et Développement économique Canada applicables aux appareils radio exempts de licence. L'exploitation est autorisée aux deux conditions suivantes :

1. L'appareil ne doit pas produire de brouillage;
2. L'appareil doit accepter tout brouillage radioélectrique subi, même si le brouillage est susceptible d'en compromettre le fonctionnement.

Les connaissances scientifiques dont nous disposons n'ont mis en évidence aucun problème de santé associé à l'usage des appareils sans fil à faible puissance. Nous ne sommes cependant pas en mesure de prouver que ces appareils sans fil à faible puissance sont entièrement sans danger. Les appareils sans fil à faible puissance émettent une énergie fréquence radioélectrique (RF) très faible dans le spectre des micro-ondes lorsqu'ils sont utilisés. Alors qu'une dose élevée de RF peut avoir des effets sur la santé (en chauffant les tissus), l'exposition à de faibles RF qui ne produisent pas de chaleur n'a pas de mauvais effets connus sur la santé. De nombreuses études ont été menées sur les expositions aux RF faibles et n'ont découvert aucun effet biologique. Certaines études ont suggéré qu'il pouvait y avoir certains effets biologiques, mais ces résultats n'ont pas été confirmés par des recherches supplémentaires. Modèle 3952A a été testé et jugé conforme aux limites d'exposition aux rayonnements ISDE énoncées pour un environnement non contrôlé et respecte les règles d'exposition aux fréquences radioélectriques (RF) CNR-102 de l'ISED.

La transmission des données est toujours initiée par le logiciel, puis les données sont transmises par l'intermédiaire du MAC, par la bande de base numérique et analogique et, enfin, à la puce RF. Plusieurs paquets spéciaux sont initiés par le MAC. Ce sont les seuls moyens pour qu'une partie de la bande de base numérique active l'émetteur RF, puis désactive celui-ci à la fin du paquet. En conséquence, l'émetteur reste uniquement activé lors de la transmission d'un des paquets susmentionnés. En d'autres termes, ce dispositif interrompt automatiquement toute transmission en cas d'absence d'information à transmettre ou de défaillance.

## FOR UK ONLY



Authorized representative in United Kingdom:  
LEICA CAMERA LIMITED  
6-8 James Street,  
London, UK, W1U 1ED

### Declaration of Conformity (UK DoC)

Hereby, "Leica Camera AG" declares that this product is in compliance with the essential requirements and other relevant provisions of UK Directive "Radio Equipment Regulations 2017". Customers can download a copy of the original DoC to our Radio Equipment products from our DoC server: [www.cert.leica-camera.com](http://www.cert.leica-camera.com)

In case of further questions, please contact:

Leica Camera AG, Am Leitz-Park 5, 35578 Wetzlar, Germany

**Useable frequency band / Restrictions for operation:  
see technical data**

## SOLO PARA MEXICO:

La operación de este equipo está sujeta a las siguientes dos condiciones:

- (1) es posible que este equipo o dispositivo no cause interferencia perjudicial y
- (2) este equipo o dispositivo debe aceptar cualquier interferencia, incluyendo la que pueda causar su operación no deseada.

## FOR TAIWAN ONLY:

取得審驗證明之低功率射頻器材，非經核准，公司、商號或使用者均不得擅自變更頻率、加大功率或變更原設計之特性及功能。低功率射頻器材之使用不得影響飛航安全及干擾合法通信；經發現有干擾現象時，應立即停用，並改善至無干擾時方得繼續使用。前述合法通信，指依電信管理法規定作業之無線電通信。低功率射頻器材須忍受合法通信或工業、科學及醫療用電波輻射性電機設備之干擾。

台灣進口商：香港商徠卡大中華相機有限公司台灣分公司

地址：臺北市大安區青田街6巷3號

電話：02-23912593



廢電池請回收

產品序號位於機器底部中間 (7位數字元)

## FOR SINGAPORE ONLY

Complies with  
IMDA Standards  
DA106734

## FOR INDIA ONLY

IS 13252 (PART 1)/ IEC 60950-1



R-41213527  
[www.bis.gov.in](http://www.bis.gov.in)

IS 16046 (PART 2)/ IEC 62133-2



R-41191850  
[www.bis.gov.in](http://www.bis.gov.in)

## FOR JAPAN ONLY:

この装置は、クラスB情報技術装置です。この装置は、家庭環境で使用することを目的としていますが、この装置がラジオやテレビジョン受信機に近接して使用されると、受信障害を引き起こすことがあります。取扱説明書に従って正しい取り扱いをしてください。 VCCI-B

## FOR THAILAND ONLY:

เครื่องโทรคมนาคมและอุปกรณ์นี้ มีความสอดคล้องตามมาตรฐานหรือข้อกำหนดทางเทคนิคของ กสทช.



## Информация для покупателя

Название продукции:	Цифровая фотокамера
Название страны производителя:	China
Название производителя:	Лайка Камера АО
Юридический адрес:	Am Leitz-Park 5 35578 Wetzlar, Germany
Дополнительная информация:	Пожалуйста внимательно прочитайте инструкцию по эксплуатации.

Установленный производителем в порядке п. 2 ст. 5 федерального закона РФ “О защите прав потребителей” срок службы данного изделия равен 7 годам с даты производства при условии, что изделие используется в строгом соответствии с настоящей инструкцией по эксплуатации и применимыми техническими стандартами.

**EAC**

## MSIP제품정보

기기의명칭 (모델명):	디지털 카메라 (3952A)
전국서비스대표번호 :	02-2285-4421 (라이카 카메라 코리아 서비스센터)
인증 번호:	R-C-LcK-3952A
신청자 이름:	라이카 카메라 코리아(주)
기관에 의해 결정된 기기의 명칭:	특정소출력 무선기기(무선데이터통신시스템용 무선기기)
제조사:	Leica Camera AG
제조국가:	중국
인증받은자의상호:	라이카 카메라 코리아(주)



**해당 무선설비는 전파혼신 가능성이 있으므로 인명안전과 관련된 서비스는 할 수 없습니다.**

기준별	사용자 안내문
B급 기기 (가정용 방송통신기자재)	이 기기는 가정용(B급) 전자파적합기기로서 주로 가정에서 사용하는 것을 목적으로 하며, 모든 지역에서 사용할 수 있습니다.

## 전지 및 자율안전확인정보

전지종류	리튬이온2차전지
모델명	BP-DC15
정격	7.2V 1025mAh 7.4Wh
신고필증번호	ZU10244-24001
원산지	중국
공장명	Panasonic Energy (Wuxi) Co., Ltd.
제조사명	Leica Camera AG
수입자명	02-2285-4421 (라이카 카메라 코리아 서비스센터)
제조년월	제조년월 읽는 방법 예) PJXX,PJXXX 또는 PJXXXX (제조년월 2024년 10월) 제조년: 1 번째 영문알파벳 2024 ⇒ E, 2025 ⇒ D, 2026 ⇒ C, 2027 ⇒ B, 2028 ⇒ A, 2029 ⇒ Z, 2030 ⇒ Y, 2031 ⇒ X, 2032 ⇒ W, 2033 ⇒ V 제조월: 2 번째 영문알파벳 1월 ⇒ A, 2월 ⇒ B, ... 12월 ⇒ L
전지본체 주의문구	- 화기에 가까이 두지 마십시오. - 분해하지 마십시오. - 전용충전기만 사용하십시오. - 섭씨60°C이상에서 보관하지 마십시오.

- 不得擅自更改发射频率、加大发射功率(包括额外加装射频功率放大器), 不得擅自外接天线或改用其它发射天线;
- 使用时不得对各种合法的无线电通信业务产生有害干扰; 一旦发现有害干扰现象时, 应立即停止使用, 并采取措施消除干扰后方可继续使用;
- 使用微功率无线电设备, 必须忍受各种无线电业务的干扰或工业、科学及医疗应用设备的辐射干扰;
- 不得在飞机和机场附近使用。

**微功率设备声明**

- (一) 符合“微功率短距离无线电发射设备目录和技术要求”的具体条款和使用场景，采用的天线类型和性能，控制、调整及开关等使用方法；
- (二) 不得擅自改变使用场景或使用条件、扩大发射频率范围、加大发射功率（包括额外加装射频功率放大器），不得擅自更改发射天线；
- (三) 不得对其他合法的无线电台（站）产生有害干扰，也不得提出免受有害干扰保护；
- (四) 应当承受辐射射频能量的工业、科学及医疗（ISM）应用设备的干扰或其他合法的无线电台（站）干扰；
- (五) 如对其他合法的无线电台（站）产生有害干扰时，应立即停止使用，并采取消除措施消除干扰后方可继续使用；
- (六) 在航空器内和依据法律法规、国家有关规定、标准划设的射电天文台、气象雷达站、卫星地球站（含测控、测距、接收、导航站）等军民用无线电台（站）、机场等的电磁环境保护区域内使用微功率设备，应当遵守电磁环境保护及相关行业主管部门的规定；
- (七) 禁止在以机场跑道中心点为圆心、半径5000米的区域内使用各类模型遥控器；
- (八) 微功率设备使用时温度和电压的环境条件。

**Informatie over energieverbruik in energiebesparende modus**

Wanneer het product is ingesteld op [Power Saving -> Auto Power Off -> Off], kan het stroomverbruik van de camera toenemen. Meer informatie is ook beschikbaar op: <https://www.leica-camera.com>

<b>Ecodesign Informatie</b>	<b>Characteristics</b>
Stroomverbruik in stand-bymodus	0,1 Watt
Stroomverbruik in uitgeschakelde modus	0,1 Watt
Stroomverbruik in netwerkstandby-modus	0,1 Watt
Standaardtijd om over te schakelen naar stand-bymodus. Standaardtijd om over te schakelen naar netwerkstandby-modus(s)	2 minuten
Standaardtijd om over te schakelen naar netwerkstandby-modus(s)	2 minuten

**Informazioni sul consumo di energia in modalità di risparmio energetico**

Se il prodotto è passato a [Power Saving -> Auto Power Off -> Off], il consumo di energia del prodotto può aumentare.

Ulteriori informazioni sono disponibili anche su: <https://www.leica-camera.com>

<b>Ecodesign Informazioni</b>	<b>Valori</b>
Consumo di energia in modalità standby	0,1 Watt
Consumo di energia in modalità off	0,1 Watt
Consumo di energia in modalità standby di rete	0,1 Watt
Tempo standard per il passaggio alla modalità standby. Tempo standard per il passaggio alla modalità standby di rete	2 minuti
Tempo preimpostato per il passaggio alla modalità standby in rete	2 minuti

Leica Camera AG | Am Leitz-Park 5  
35578 Wetzlar | Deutschland  
Telefon +49(0)6441-2080-0  
Telefax +49(0)6441-2080-333  
[www.leica-camera.com](http://www.leica-camera.com)