



LEICA Q3 43

Dados técnicos.



Designação Leica Q3 43

Tipo de câmara Câmera compacta digital de 35 mm

N.º de tipo 6506

N.º de encomenda 19 084 EU/US/CN, 19 085 JP, 19 086 ROW

Memória cache 8 GB

Capacidade dependente da taxa de fotografias e do formato de imagem, indicação aproximada (número de imagens possíveis na memória cache)

	DNG	DNG + JPG	JPG
15 fps	63	63	67
9 fps	70	66	76
7 fps	74	69	83
4 fps	83	72	104
2 fps	164	88	947

Dispositivo de armazenamento UHS-II (recomendado), UHS-I, cartão de memória SD/SDHC/SDXC

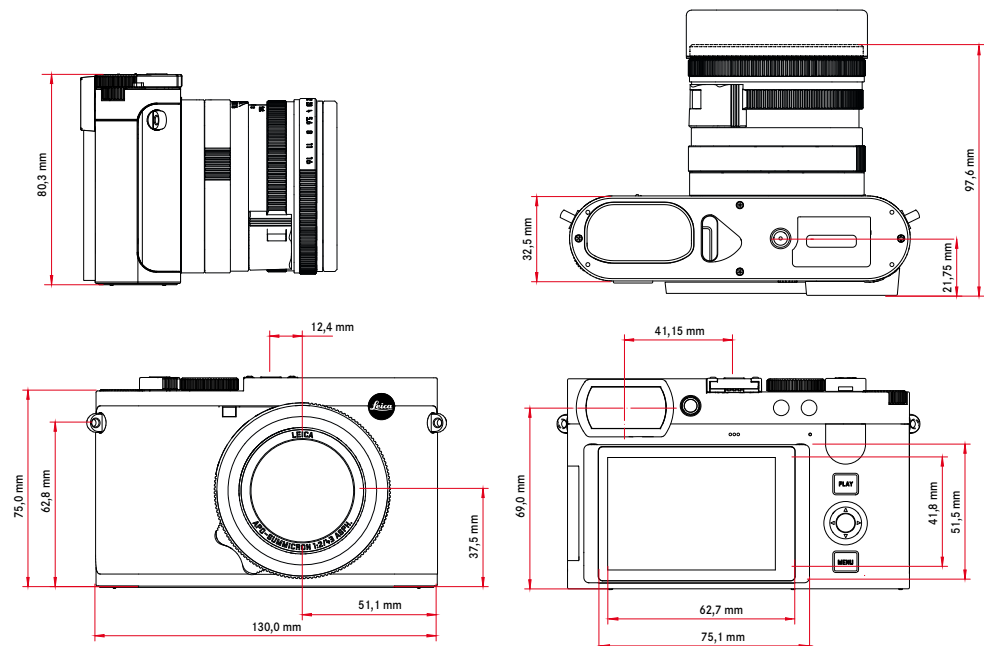
Material Caixa totalmente metálica: magnésio fundido sob pressão, capa de couro, classe de proteção IP52

Condições de funcionamento 0°C a +40°C

Interfaces Sapata para acessórios ISO com contactos de controlo adicionais para unidades de flash Leica, tomada HDMI tipo D, USB 3.1 Gen 2 tipo C até 10 Gbps

Encaixe do tripé A 1/4 DIN 4503 (1/4") de aço inoxidável no fundo

Dimensões



Peso Aprox. 772 g/688 g (com/sem bateria)



LEICA Q3 43

Sensor

Tamanho do sensor	Sensor CMOS, 62,39 MP/60,3 MP (total/efetivo)			
Processador	Leica Maestro Serie (Maestro IV)			
Filtro	Filtro de cor RGB, filtro UV/IR, sem filtro passa-baixo			
Formatos do ficheiro	Fotografia: DNG™ (dados brutos), DNG + JPG, JPG (DCF 2.0, Exif 2.31)			
	Vídeo:			
	MP4	h.265	AAC	48 kHz/16 bit
		h.264	AAC	48 kHz/16 bit
	MOV	h.265	LPCM	48 kHz/24 bit
h.264		LPCM	48 kHz/24 bit	
ProRes		LPCM	48 kHz/24 bit	

Resolução da fotografia	DNG™	9520 x 6336 píxeis (60,3 MP) 7404 x 4928 píxeis (36,5 MP) 5288 x 3518 píxeis (18,6 MP)
	JPG	9520 x 6336 píxeis (60,3 MP) 7392 x 4928 píxeis (36,4 MP) 5280 x 3504 píxeis (18,5 MP)

Tamanho do ficheiro	DNG™ aprox. 70 MB, em função da resolução e do conteúdo da imagem JPG: em função da resolução e do conteúdo da imagem Vídeo: comprimento máx.: 29 min
---------------------	---

Intensidade de cor	DNG™: 14 bit JPG: 8 bit
--------------------	----------------------------

Espectro de cor	Fotografia: sRGB
-----------------	------------------

	Resolução
C8K (17:9)	8192 x 4320
8K (16:9)	7680 x 4320
C4K (17:9)	4096 x 2160
4K (16:9)	3840 x 2160
Full HD (16:9)	1920 x 1080

Taxa de fotograma de vídeo/taxa de bits	MOV C8K				
	MOV C8K (registo em SD)				
	29,97 fps	C8K 4:2:0 / 10 bit	h.265	L-GOP	300 Mbps
	25,00 fps	C8K 4:2:0 / 10 bit	h.265	L-GOP	300 Mbps
	24,00 fps	C8K 4:2:0 / 10 bit	h.265	L-GOP	300 Mbps
	23,98 fps	C8K 4:2:0 / 10 bit	h.265	L-GOP	300 Mbps
	MOV C8K (saída HDMI sem HLG/L-Log e sem registo em SD)				
	29,97 fps	8K 4:2:0 / 8 bit	h.265	L-GOP	300 Mbps
	25,00 fps	8K 4:2:0 / 8 bit	h.265	L-GOP	300 Mbps
	24,00 fps	8K 4:2:0 / 8 bit	h.265	L-GOP	300 Mbps
	23,98 fps	8K 4:2:0 / 8 bit	h.265	L-GOP	300 Mbps
	MOV C8K (saída HDMI com HLG/L-Log ou durante registo em SD)				
	29,97 fps	C4K 4:2:2 / 10 bit	h.265	L-GOP	300 Mbps
	25,00 fps	C4K 4:2:2 / 10 bit	h.265	L-GOP	300 Mbps
	24,00 fps	C4K 4:2:2 / 10 bit	h.265	L-GOP	300 Mbps
	23,98 fps	C4K 4:2:2 / 10 bit	h.265	L-GOP	300 Mbps
	MOV 8K				
	MOV 8K (registo em SD)				
	29,97 fps	8K 4:2:0 / 10 bit	h.265	L-GOP	300 Mbps
	25,00 fps	8K 4:2:0 / 10 bit	h.265	L-GOP	300 Mbps
	24,00 fps	8K 4:2:0 / 10 bit	h.265	L-GOP	300 Mbps
	23,98 fps	8K 4:2:0 / 10 bit	h.265	L-GOP	300 Mbps
	MOV 8K (saída HDMI sem HLG/L-Log e sem registo em SD)				
	29,97 fps	8K 4:2:0 / 8 bit	h.265	L-GOP	300 Mbps
	25,00 fps	8K 4:2:0 / 8 bit	h.265	L-GOP	300 Mbps
	24,00 fps	8K 4:2:0 / 8 bit	h.265	L-GOP	300 Mbps
	23,98 fps	8K 4:2:0 / 8 bit	h.265	L-GOP	300 Mbps
	MOV 8K (saída HDMI com HLG/L-Log ou durante registo em SD)				
29,97 fps	4K 4:2:2 / 10 bit	h.265	L-GOP	300 Mbps	
25,00 fps	4K 4:2:2 / 10 bit	h.265	L-GOP	300 Mbps	
24,00 fps	4K 4:2:2 / 10 bit	h.265	L-GOP	300 Mbps	
23,98 fps	4K 4:2:2 / 10 bit	h.265	L-GOP	300 Mbps	



LEICA Q3 43

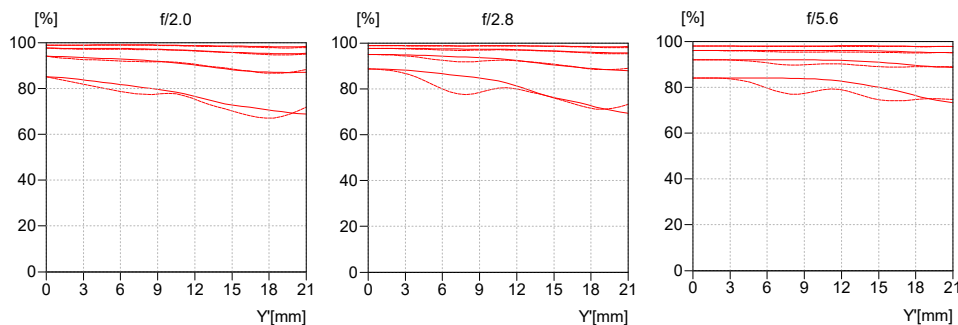
MOV C4K				
59,94 fps	4:2:2 / 10 bit (SD & HDMI)	h.264	ALL-I	600 Mbps
50,00 fps	4:2:2 / 10 bit (SD & HDMI)	h.264	ALL-I	600 Mbps
48,00 fps	4:2:2 / 10 bit (SD)	h.264	ALL-I	600 Mbps
24,00 fps	4:2:2 / 10 bit (HDMI)			
47,95 fps	4:2:2 / 10 bit (SD)	h.264	ALL-I	600 Mbps
23,98 fps	4:2:2 / 10 bit (HDMI)			
29,97 fps	4:2:2 / 10 bit (SD & HDMI)	h.264	ALL-I	400 Mbps
25,00 fps	4:2:2 / 10 bit (SD & HDMI)	h.264	ALL-I	400 Mbps
24,00 fps	4:2:2 / 10 bit (SD & HDMI)	h.264	ALL-I	400 Mbps
23,98 fps	4:2:2 / 10 bit (SD & HDMI)	h.264	ALL-I	400 Mbps
MOV 4K				
59,94 fps	4:2:2 / 10 bit (SD & HDMI)	h.264	ALL-I	600 Mbps
50,00 fps	4:2:2 / 10 bit (SD & HDMI)	h.264	ALL-I	600 Mbps
48,00 fps	4:2:2 / 10 bit (SD)	h.264	ALL-I	600 Mbps
24,00 fps	4:2:2 / 10 bit (HDMI)			
47,95 fps	4:2:2 / 10 bit (SD)	h.264	ALL-I	600 Mbps
23,98 fps	4:2:2 / 10 bit (HDMI)			
29,97 fps	4:2:2 / 10 bit (SD & HDMI)	h.264	ALL-I	400 Mbps
25,00 fps	4:2:2 / 10 bit (SD & HDMI)	h.264	ALL-I	400 Mbps
24,00 fps	4:2:2 / 10 bit (SD & HDMI)	h.264	ALL-I	400 Mbps
23,98 fps	4:2:2 / 10 bit (SD & HDMI)	h.264	ALL-I	400 Mbps
MOV FHD				
119,88 fps	4:2:2 / 10 bit (SD & HDMI)	h.264	ALL-I	400 Mbps
100,00 fps	4:2:2 / 10 bit (SD & HDMI)	h.264	ALL-I	400 Mbps
59,94 fps	4:2:2 / 10 bit (SD & HDMI)	h.264	ALL-I	200 Mbps
50,00 fps	4:2:2 / 10 bit (SD & HDMI)	h.264	ALL-I	200 Mbps
48,00 fps	4:2:2 / 10 bit (SD)	h.264	ALL-I	200 Mbps
24,00 fps	4:2:2 / 10 bit (HDMI)			
47,95 fps	4:2:2 / 10 bit (SD)	h.264	ALL-I	200 Mbps
23,98 fps	4:2:2 / 10 bit (HDMI)			
29,97 fps	4:2:2 / 10 bit (SD & HDMI)	h.264	ALL-I	200 Mbps
25,00 fps	4:2:2 / 10 bit (SD & HDMI)	h.264	ALL-I	200 Mbps
24,00 fps	4:2:2 / 10 bit (SD & HDMI)	h.264	ALL-I	200 Mbps
23,98 fps	4:2:2 / 10 bit (SD & HDMI)	h.264	ALL-I	200 Mbps
MOV FHD câmera lenta				
Sensor: 119,88 fps	4:2:0 / 10 bit (SD & HDMI)	h.265	L-GOP	100 Mbps
Gravação/saída: 29,97 fps				
Sensor: 100,00 fps	4:2:0 / 10 bit (SD & HDMI)	h.265	L-GOP	100 Mbps
Gravação/saída: 25,00 fps				
MOV FHD ProRes				
59,94 fps	422HQ	ProRes		454 Mbps
50,00 fps	422HQ	ProRes		378 Mbps
29,97 fps	422HQ	ProRes		227 Mbps
25,00 fps	422HQ	ProRes		189 Mbps
24,00 fps	422HQ	ProRes		182 Mbps
23,98 fps	422HQ	ProRes		181 Mbps
MP4 8K				
MP4 8K (registo em SD)				
29,97 fps	8K 4:2:0 / 10 bit	h.265	L-GOP	300 Mbps
25,00 fps	8K 4:2:0 / 10 bit	h.265	L-GOP	300 Mbps
23,98 fps	8K 4:2:0 / 10 bit	h.265	L-GOP	300 Mbps
MP4 8K (saída HDMI sem registo em SD)				
29,97 fps	8K 4:2:0 / 8 bit	h.265	L-GOP	300 Mbps
25,00 fps	8K 4:2:0 / 8 bit	h.265	L-GOP	300 Mbps
23,98 fps	8K 4:2:0 / 8 bit	h.265	L-GOP	300 Mbps
MP4 8K (saída HDMI enquanto registo em SD)				
29,97 fps	4K 4:2:2 / 10 bit	h.265	L-GOP	300 Mbps
25,00 fps	4K 4:2:2 / 10 bit	h.265	L-GOP	300 Mbps
23,98 fps	4K 4:2:2 / 10 bit	h.265	L-GOP	300 Mbps
MP4 4K				
59,94 fps	4:2:0 / 10 bit (SD & HDMI)	h.265	L-GOP	100 Mbps
50,00 fps	4:2:0 / 10 bit (SD & HDMI)	h.265	L-GOP	100 Mbps
29,97 fps	4:2:0 / 8 bit (SD & HDMI)	h.264	L-GOP	100 Mbps
25,00 fps	4:2:0 / 8 bit (SD & HDMI)	h.264	L-GOP	100 Mbps
23,98 fps	4:2:0 / 8 bit (SD & HDMI)	h.264	L-GOP	100 Mbps
MP4 FHD				
59,94 fps	4:2:0 / 8 bit (SD & HDMI)	h.264	L-GOP	28 Mbps
50,00 fps	4:2:0 / 8 bit (SD & HDMI)	h.264	L-GOP	28 Mbps
29,97 fps	4:2:0 / 8 bit (SD & HDMI)	h.264	L-GOP	20 Mbps
25,00 fps	4:2:0 / 8 bit (SD & HDMI)	h.264	L-GOP	20 Mbps
23,98 fps	4:2:0 / 8 bit (SD & HDMI)	h.264	L-GOP	24 Mbps



LEICA Q3 43

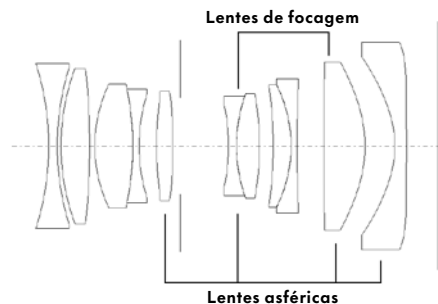
Objetiva

Designação	Leica APO-Summicon 1:2/43 ASPH., 11 lentes em 8 elementos, 7 superfícies de lentes asféricas
Rosca do filtro da objetiva	E49
Zoom digital	Opcionalmente aprox. 1,4 vezes (corresponde a 60 mm), aprox. 1,7 vezes (corresponde a 75 mm), aprox. 2,0 vezes (corresponde a 90 mm), aprox. 2,8 vezes (corresponde a 120 mm) ou aprox. 3,5 vezes (corresponde a 150 mm)
Estabilização da imagem	Sistema de compensação ótica para captação de fotografias e gravação de vídeos
Área de abertura	F2 até F16 e em 1/3 de passos EV
Diagrama MTF	



A MTF (Modulation Transfer Function) é indicada respetivamente para a abertura total, bem como para 2,8 e 5,6 para grandes distâncias de captação (infinito). O contraste é indicado percentualmente para 5, 10, 20, 40 Lp/mm por cima da altura do formato para estruturas tangenciais (linha tracejada) e estruturas sagitais (linha contínua) com luz branca. Os 5 e 10 Lp/mm dão uma impressão do comportamento de contraste para estruturas de objeto mais grosseiras, os 20 e 40 Lp/mm documentam a capacidade de resolução de estruturas de objeto finas e muito finas.

Corte transversal da Lente



Visor/monitor

Visor (EVF)	Resolução: 5 760 000 pontos de imagem (Dots), 120 fps, ampliação: 0,79 vezes com uma relação de aspeto de 4:3/0,76 vezes com uma relação de aspeto de 3:2, cobertura de imagem: 100 %, posição de saída da pupila: 20,75 mm, ajustável de -4 dpt até +2 dpt, com sensor ocular para comutação automática entre visor e ecrã, atraso temporal 0,005 s
Ecrã	LCD TFT de 3", aprox. 1 843 200 pontos de imagem (Dots), 384 ppi, relação de aspecto 3:2, ecrã tátil

Obturador

Tipo do obturador	Obturador central mecânico ou obturador eletrónico opcional
Velocidades de obturador	Obturador mec.: 120 s até 1/2000 s Função de obturador eletr.: 1 s até 1/16000 s Sincronização Flash: até 1/2000 s
Botão de disparo	De dois níveis (1.º nível: ativação da eletrónica da câmara incluindo autofocagem medição da exposição; 2.º nível: disparo)
Disparador automático	Tempo de espera: 2 s ou 12 s
Modo de disparo	Individual, Disparo a intervalos, Variação da exposição Disparo contínuo: – 2 fps, 14 bit, AF, 4 fps, 14 bit, AF, 5 fps, 12 bit, AF, 7 fps, 14 bit, AF: As definições automáticas (definições da exposição nos modos de operação P/A/S , balanço de branco automático, bem como autofocagem) são realizadas <u>para cada disparo simples</u> . – 9 fps, 12 bit, 15 fps, 12 bit: As definições automáticas (definições da exposição nos modos de operação P/A/S , balanço de branco automático, bem como autofocagem) são apuradas antes da primeira captação e são válidas <u>para todas as captações seguintes</u> da mesma série.



LEICA Q3 43

Focagem

Área de trabalho	60 cm até ∞ Com definição macro: 26,5 cm até 60 cm
Modo de focagem	Automático ou manual Com definição manual: função de lupa opcional (Ampliação autom.) e marcação de bordas (Focus peaking) disponíveis como assistente de focagem
Sistema de autofocagem	Híbrido AF através da combinação da medição de contraste, mapa de profundidade e medição comparativa de fases com pontos de medição AF no sensor
Modos de autofocagem	AF inteligente (seleciona automaticamente AFs e AFc), AFs , AFc , definição AF armazenável, opção Touch AF
Métodos de medição da autofocagem	Spot (deslizante), Campo (deslizante e escalável), Multi-campo , Zona (deslizante), Reconhecimento de pessoas , Reconhecimento de pessoas e animais , Perseguição
Campo de medição autofocagem	315

Exposição

Medição da exposição	TTL (medição da exposição através da objetiva), abertura de trabalho									
Princípio de medição	A medição da exposição é realizada pelo sensor de imagem para todos os métodos de medição da exposição, tanto no modo Live View como no modo de telémetro									
Métodos de medição da exposição	Spot , Ponderada ao centro , Ponderada a zonas claras , Multi-campo									
Modos de exposição	Programação automática (P) Automático com prioridade à abertura (A): definição manual da abertura Automático com prioridade ao obturador (S): definição manual da velocidade de obturador Manual (M): definição manual da velocidade de obturador e abertura Diferentes variantes do modo automático (Modos de Cena): AUTO , Desporto , Retrato , Paisagem , Retrato noturno , Neve / praia , Fogo de artifício , Luz de velas , Pôr do sol , Digiscoping									
Compensação da exposição	±3 EV em 1/3 de níveis EV									
Bracketing da exposição automático	3 ou 5 imagens, gradações entre imagens até 3 EV, em 1/3 de níveis EV Compensação da exposição complementar opcional: até ±3 EV									
Gama de sensibilidade ISO	<table border="1"><thead><tr><th></th><th>Fotografia</th><th>Vídeo</th></tr></thead><tbody><tr><td>Auto ISO</td><td>ISO 100–ISO 100 000</td><td>ISO 100–ISO 100 000</td></tr><tr><td>Manual</td><td>ISO 50–ISO 100 000</td><td>ISO 50–ISO 100 000</td></tr></tbody></table>		Fotografia	Vídeo	Auto ISO	ISO 100–ISO 100 000	ISO 100–ISO 100 000	Manual	ISO 50–ISO 100 000	ISO 50–ISO 100 000
	Fotografia	Vídeo								
Auto ISO	ISO 100–ISO 100 000	ISO 100–ISO 100 000								
Manual	ISO 50–ISO 100 000	ISO 50–ISO 100 000								
Balanco de branco	Automático (Auto), predefinições (Sol , Nublado , Sombras , Luz artificial , Flash), medição manual (Cartão cinzento), definição manual da temperatura de cor (Temperatura de cor , 2000 K até 11500 K)									

Flash

Conexão da unidade de flash	Sapata para acessórios
Tempo de sincronização do flash	↔ : 1/2000 s, velocidades de obturador mais lentas utilizáveis, se o tempo de sincronização não for atingido: com unidades de flash Leica compatíveis com HSS comutação automática para modo de flash linear TTL
Medição da exposição do Flash	Por meio de medição pré-flash TTL ponderada ao centro com unidades de flash Leica (SF 26, SF 40, SF 58, SF 60, SF 64), ou unidades de flash compatíveis com o sistema, controlo remoto de flash SF C1
Compensação da exposição do flash	SF 40: ±2 EV em 1/2 níveis EV SF 60: ±2 EV em 1/3 níveis EV



LEICA Q3 43

Equipamento

Microfone	Estéreo														
USB para audio	Nuevas compatibilidades con productos de audio de RØDE: VideoMic GO II, VideoMic NTG, Wireless GO II, Wireless ME y también compatible con micrófonos USB														
Altifalante	Mono														
WLAN	Função WLAN para ligação à app "Leica FOTOS". Disponível na Apple App Store™ ou no Google Play Store™. <table border="1"><thead><tr><th></th><th>2,4 GHz</th><th colspan="2">5 GHz</th></tr></thead><tbody><tr><td>EU/US/ CN</td><td rowspan="3">IEEE802.11b/g/n: canal 1-11 (2412-2462 MHz)</td><td>Modo cliente: (Apenas para utilização em áreas interiores) IEEE802.11a/n/ac: canal 36-64 (5180-5320 MHz)</td><td>Ponto de acesso + modo cliente: IEEE802.11a/n/ac: canal 149-165 (5745-5825 MHz)</td></tr><tr><td>JP</td><td>Ponto de acesso + modo cliente: (Apenas para utilização em áreas interiores) IEEE802.11a/n/ac: canal 36-48 (5180-5240 MHz)</td><td>Modo cliente: (Apenas para utilização em áreas interiores) IEEE802.11a/n/ac: canal 52-144 (5260-5720 MHz)</td></tr><tr><td>ROW</td><td>-</td><td>-</td></tr></tbody></table>		2,4 GHz	5 GHz		EU/US/ CN	IEEE802.11b/g/n: canal 1-11 (2412-2462 MHz)	Modo cliente: (Apenas para utilização em áreas interiores) IEEE802.11a/n/ac: canal 36-64 (5180-5320 MHz)	Ponto de acesso + modo cliente: IEEE802.11a/n/ac: canal 149-165 (5745-5825 MHz)	JP	Ponto de acesso + modo cliente: (Apenas para utilização em áreas interiores) IEEE802.11a/n/ac: canal 36-48 (5180-5240 MHz)	Modo cliente: (Apenas para utilização em áreas interiores) IEEE802.11a/n/ac: canal 52-144 (5260-5720 MHz)	ROW	-	-
	2,4 GHz	5 GHz													
EU/US/ CN	IEEE802.11b/g/n: canal 1-11 (2412-2462 MHz)	Modo cliente: (Apenas para utilização em áreas interiores) IEEE802.11a/n/ac: canal 36-64 (5180-5320 MHz)	Ponto de acesso + modo cliente: IEEE802.11a/n/ac: canal 149-165 (5745-5825 MHz)												
JP		Ponto de acesso + modo cliente: (Apenas para utilização em áreas interiores) IEEE802.11a/n/ac: canal 36-48 (5180-5240 MHz)	Modo cliente: (Apenas para utilização em áreas interiores) IEEE802.11a/n/ac: canal 52-144 (5260-5720 MHz)												
ROW		-	-												
	Potência máxima (e.i.r.p.): <14 dBm, método de encriptação: compatível com WLAN, WPA2™ ou WPA2™/WPA3™ (transição)														
Bluetooth	Bluetooth 5.0 LE: canal 0-39 (2402-2480 MHz), potência máxima (e.i.r.p.): 10 dBm														
GPS	Pode ser ativado através da app Leica FOTOS, não está disponível em todos os lugares devido à legislação específica do país. Os dados são escritos no cabeçalho Exif dos ficheiros de captação.														
Idiomas do menu	Inglês, alemão, francês, italiano, espanhol, português, russo, japonês, chinês simplificado, chinês tradicional, coreano														

Fonte de alimentação

Bateria (Leica BP-SCL6)	Bateria de íões de lítio, tensão nominal 7,2V (DC); capacidade 2200 mAh (min.), 350 fotografias (de acordo com o standard CIPA, com Visualizações/deslig. autom. AF = 5 s); fabricante: Panasonic Energy (Wuxi) Co. Ltd., fabricado na China
Carregador (Leica BC-SCL4)*	Entrada: corrente alternada AC 100-240V, 50/60 Hz, 0,25 A, comutação automática; saída: tensão contínua DC 8,4V, 0,85 A; fabricante: Salom Electric (Xiamen) Co., Ltd., fabricado na China
Carregar por USB	Durante a operação: 9V/3A (mín. 27 W) Com a câmara desligada: 5V/1500 mA (2,5 W ou superior)
Wireless Charging	Desempenho ideal com carregadores de 9 V (é necessário charging Pad* de 10 W)
Tensão/corrente de entrada nominais	7,2V == 2,3 A (bateria), 5V == 3,0 A / 9V == 2,5 A (USB)



QuickTime

*Acessório opcional