



GEOVID PRO

Návod k obsluze





ÚVOD

Vážení zákazníci,

přejeme vám mnoho radosti a úspěchů s novým produktem Leica.

Pro docílení optimálních funkcí tohoto zařízení si prosím důkladně přečtěte tento návod k použití.

Výrobek používejte pouze tak, jak je popsáno v tomto návodu. Jen tak je zajištěna bezpečná a snadná obsluha.

Vaše Leica Camera AG

V tomto zařízení se používá neviditelný laserový paprsek. Před použitím výrobku si nejprve přečtěte kapitoly „Bezpečnostní pokyny“ a „Důležitá upozornění“, abyste zabránili poškození výrobku a předešli možným zraněním a rizikům.

OBSAH BALENÍ

Vámi zakoupený produkt obsahuje:

- Dalekohled
- Nosný popruh
- Ochranné víčko okuláru
- 2x ochranné víčko objektivu
- Pohotovostní brašna
- Čistící hadřík na optiku
- Stručný návod k obsluze
- Certifikát o přezkoušení
- Lithiový kulatý článek 3V (typ CR2)

NÁHRADNÍ DÍLY/PŘÍSLUŠENSTVÍ

Podrobnosti k aktuálnímu sortimentu náhradních dílů a dalšího příslušenství u služby Leica Customer Care nebo u autorizovaného prodejce Leica:

<https://en.leica-camera.com/Stores-Dealers/Leica-dealer-locator>

*Skutečný obsah balení se může lišit v závislosti na provedení.

PRÁVNÍ UPOZORNĚNÍ

PRÁVNÍ UPOZORNĚNÍ K TOMUTO NÁVODU K OBSLUZE

AUTORSKÁ PRÁVA

Všechny práva vyhrazena.

Na všechny texty, obrázky a grafiky se vztahují autorská práva a další zákony na ochranu duševního vlastnictví. Nesmí se kopírovat, upravovat ani používat ke komerčním účelům nebo k šíření.

TECHNICKÉ ÚDAJE

Po redakční uzávěrce může dojít ke změnám produktů a služeb. Výrobce si vyhrazuje právo na změny konstrukce nebo tvaru, barevné odchylky a změny rozsahu dodávky nebo plnění v průběhu dodací lhůty, pokud jsou tyto změny nebo odchylky pro zákazníka přiměřené s ohledem na zájmy společnosti Leica Camera AG. V tomto ohledu si společnost Leica Camera AG vyhrazuje právo na změny, jakož i právo na omyly. Obrázky mohou obsahovat také příslušenství, speciální vybavení nebo jiné položky, které nejsou součástí standardního rozsahu dodávky nebo služeb. Jednotlivé stránky mohou obsahovat i typy a služby, které se v jednotlivých zemích nenabízí.

ZNAČKY A LOGA

Značky a loga použitá v tomto dokumentu jsou chráněné obchodní značky. Bez předchozího souhlasu společnosti Leica Camera AG není dovoleno tyto chráněné značky a loga používat.

LICENČNÍ PRÁVA

Společnost Leica Camera AG vám ráda nabídne inovativní a informativní dokumentaci. Vzhledem k tvůrčímu designu však berete na vědomí, že společnost Leica Camera AG musí chránit své duševní vlastnictví, včetně patentů, ochranných známek a autorských práv, a že tato dokumentace neposkytuje žádnou licenci na duševní vlastnictví společnosti Leica Camera AG.

REGULATORNÍ INFORMACE

Datum výroby Vašeho produktu najdete na štítku na obalovém kartónu. Notace je rok/měsíc/den.

OZNAČENÍ CE

Označení CE na našich produktech dokládá, že výrobek byl posouzen dle daných platných pravidel a splňuje legislativní požadavky Evropské Unie.

Česky

Prohlášení o shodě (ES)

„Leica Camera AG“ tímto prohlašuje, že tento produkt splňuje základní požadavky a další odpovídající předpisy směrnice 2014/53/EU. Zákazníci si mohou příslušnou kopii dokumentu ES k našim produktům s rádiovým systémem stáhnout na našem ES serveru na stránkách: www.cert.leica-camera.com
V případě dalších dotazů se obraťte na suport Leica Camera AG: Am Leitz-Park 5, 35578 Wetzlar, Německo

V závislosti na produktu (viz technické údaje)

Typ	frekvenční pásmo (střední frekvence)	maximální výkonost (dBm E.I.R.P.)
Bluetooth® Wireless Technology	2402 - 2480 MHz	20

APPLIED BALLISTICS and the  are Registered in the United States Patent and Trademark Office.

TECHNICKÉ ÚDAJE LASERU

Laserová třída	IEC/EN Class 1
Vlnová délka (nm)	900
Doba trvání pulzu (ns)	57
Výstupní výkon (mW)	1,6
Divergence paprsku (mrad)	Vertikálně: 0,8 Horizontálně: 1,8

**CLASS 1
LASER PRODUCT**

Tento výrobek splňuje výkonnostní normy pro laserové výrobky podle 21 CFR 1040.10 a 1040.11, s výjimkou vlastností schválených normou číslo IEC 60825-1 Ed. 3, platnou od 08/05/2019.

LIKVIDACE ELEKTRICKÝCH A ELEKTRONICKÝCH PŘÍSTROJŮ

(Platí v zemích Evropské Unie a v zemích, které se řídí pravidly pro třídění odpadu.)



Tento produkt obsahuje elektrické a/nebo elektronické části. Z tohoto důvodu Vás prosíme, abyste jej nevhazovali do běžných popelnic komunálního odpadu. Můžete jej odevzdat u prodejce, u kterého jste tento produkt zakoupili nebo ve sběrném dvoře jako elektroodpad. Obě možnosti jsou zdarma. Obsahuje-li produkt baterie, vyjměte je. Nepotřebné baterie odevzdejte k recyklaci na příslušné sběrné místo.

Podrobné informace o recyklaci tohoto výrobku nebo baterií vám poskytne místní Obecní úřad, sběrný dvůr nebo prodejce, u kterého byl tento produkt zakoupen.

UPOZORNĚNÍ

Při nedodržení následujících pravidel může dojít k nebezpečí úrazu nebo dokonce smrti.

LASER

- Při použití jiných obslužných operací než těch, které jsou uvedeny v této příručce, nebo při modifikaci přístroje může dojít k vyzařování nebezpečného záření.
- Dokud vidíte v okuláru zobrazení indikace, je výrobek aktivní, vysílá neviditelný laserový paprsek a laserová zaostřovací optika nesmí být na nikoho nasměrována.
- Pokud míříte na lidské oko nebo se díváte na optiku ze strany objektivu netiskněte na žádné z těchto dvou tlačítek.
- Nesměřujte laser na oko.
- Nesměřujte laser na osoby.

OBECNĚ

- Abyste se vyhnuli poranění očí, nedívejte se přístrojem Leica Geovid přímo do zdrojů jasného světla.

VAROVÁNÍ

Při nedodržení následujících pokynů může dojít k úrazu nebo poškození zařízení.

LASER

- Pokud není měření vzdálenosti v danou chvíli potřeba, neměli byste tisknout jedno ze dvou tlačítek, aby nedošlo k nechtěnému vyslání laserového paprsku.
- Přístroj Leica Geovid nesmíte ani rozebírat, ani znovu sestavovat a opravovat. Vyzařované laserové záření může ohrozit vaše zdraví. Po demontáži, opětovné montáži nebo opravě se na přístroj již nevztahuje záruka výrobce.
- Pokud je kryt přístroje poškozen nebo pokud přístroj po pádu či z jiného důvodu vydává podivné zvuky, vyjměte baterii a okamžitě přestaňte přístroj používat.

OBECNĚ

- Přístroj uchovávejte mimo dosah malých dětí.
- Za chůze se nedívejte do okuláru. Následkem může být pád.
- Nepoužívejte Leica Geovid s dalšími přídavnými optickými prvky, jako jsou objektivy nebo dalekohledy. Používání přístroje Leica Geovid společně s optickým přístrojem zvyšuje riziko poranění očí.
- Přístroj nedemontujte ani neupravujte; odkrytí vnitřní elektroniky může způsobit poškození nebo úraz elektrickým proudem.





BATERIE

- Smí se používat pouze typ baterie uvedený a popsáný v tomto návodu k obsluze. Neoprávněné užívání baterií nebo typy baterií, které námi nebyly určeny, by mohlo za určitých okolností vést k explozi!
- Nevystavujte baterie po delší dobu slunečnímu záření, vysokým teplotám, vlhku nebo mokru. Stejně tak je neuchovávejte v mikrovlnné troubě nebo ve vysokotlaké nádobě - hrozí nebezpečí vzplanutí ohně nebo exploze!
- Baterie nikdy nevhazujte do ohně, nezahřívejte, nenabíjejte, nerozebírejte ani je nerozbíjejte.
- Baterie uchovávejte mimo dosah dětí. Nenechávejte baterie volně ležet, protože by je mohly děti nebo domácí zvířata spolknout.

NOSNÝ POPRUH

- Nosné popruhy jsou zpravidla vyrobeny z obzvlášť pružného materiálu. Z tohoto důvodu je nenechávejte v dosahu dětí. Nejsou určeny na hraní a z důvodu možného uškrcení představují pro děti jisté riziko.
- Nosné popruhy užívejte jen jako popruhy pro fotoaparát resp. pro dalekohled. Použití pro jiné účely skýtá nebezpečí úrazu a může vést k poškození nosného popruhu.
- Nosné popruhy by neměly být nošeny na fotoaparátech resp. dalekohledech během sportovních aktivit. V takových případech hrozí nebezpečí zamožování (např. při lezení po skalách a podobných sportovních aktivitách).

DŮLEŽITÁ UPOZORNĚNÍ

OBECNĚ

- Nepokoušejte se přístroj rozebírat. Opravy by měly být prováděny pouze v autorizovaných opravárnách.
- Pokud přístroj nebudete delší dobu používat, vyjměte baterii z pouzdra.
- Chlad snižuje výkon baterie. Při nízkých teplotách je proto třeba nosit přístroj pokud možno blízko těla a provozujte jej s čerstvou baterií.
- Baterie by měly být skladovány na chladném a suchém místě.
- Použité baterie se nesmí vyhazovat do běžného domovního odpadu, protože obsahují toxické látky, které znečišťují životní prostředí. Pro správnou recyklaci je odevzdejte u prodejce nebo na sběrném místě speciálního odpadu.
- Nedotýkejte se skleněných ploch prsty, zejména pokud jste je předtím ošetřili krémem na ruce, repelentem proti hmyzu nebo podobným přípravkem. Tyto prostředky mohou obsahovat chemické látky, které poškozují nebo ničí povrchovou úpravu skleněných povrchů.

OKULÁR

- Když na okulár dopadají zepředu sluneční paprsky, chová se jako lupa. Z tohoto důvodu nesmí být přístroj vystavován silnému slunečnímu záření. Umístěním do stínu nebo ideálně do pouzdra zabráníte poškození vnitřku přístroje.

MĚŘENÉ HODNOTY

- Zejména na velké vzdálenosti se výrazně zvyšuje vliv všech balisticky relevantních ovlivňujících faktorů a může dojít ke značným odchylkám. Zobrazené balistické hodnoty je proto třeba chápat výslovně jako pomocné hodnoty.
- Nezávisle na použití těchto informací podléhá posouzení příslušné lovecké situace na vaší zodpovědnosti!
- Společnost Leica Camera AG nenese žádnou odpovědnost za správnost hodnot přenášených cizími zařízeními.
- Silná elektromagnetická pole, např. z radarových zařízení, mohou způsobovat rušení a/nebo chybné hodnoty.
- Také magnetické pole Země může způsobovat odchylky hodnot.

Význam různých kategorií informací v tomto návodu

Upozornění

- Dodatečné informace

Varování

- Nedodržení může vést k poškození přístroje a příslušenství
- Při nedodržení doporučených pravidel hrozí ublížení na zdraví

Upozornění

- Při nedodržení může dojít k nebezpečí úrazu nebo dokonce smrti



ZÁRUČNÍ PODMÍNKY SPOLEČNOSTI LEICA CAMERA AG

Vážení zákazníci společnosti Leica, těší nás, že jste se rozhodli zakoupit produkt Leica. Jedná se o produkt od světoznámé značky.

Kromě zákonných záručních nároků vůči vašemu prodejci vám naše společnost Leica Camera AG (dále jen „LEICA“), poskytuje dobrovolný záruční servis na váš produkt Leica v souladu s následujícími ustanoveními (dále jen „záruka Leica“). Záruka Leica nijak neomezuje vaše zákonná práva spotřebitele podle platných právních předpisů ani vaše práva spotřebitele vůči prodejci, se kterým jste uzavřeli kupní smlouvu.

ZÁRUKA LEICA

Získali jste produkt Leica, který byl vyroben v souladu se zvláštními směrnicemi kvality a v každé fázi výroby testován zkušenými odborníky. Na tento produkt Leica včetně příslušenství, které bylo součástí originálního balení, poskytujeme následující záruku Leica, platnou od 1. dubna 2023. Upozorňujeme, že neposkytujeme záruku na komerční použití.

U některých produktů Leica nabízíme prodloužení záruční doby, pokud se zaregistrujete do účtu Leica. Podrobnosti najdete na našich webových stránkách www.leica-camera.com.

ROZSAH ZÁRUKY LEICA

Během záruční doby budou reklamace založené na výrobních a materiálových vadách podle uvážení společnosti LEICA bezplatně odstraněny prostřednictvím opravy, výměny vadných dílů nebo výměny za podobný produkt Leica v bezchybném stavu. Vyměněné díly nebo produkty se stávají majetkem společnosti LEICA. Další nároky jakéhokoli druhu a z jakéhokoli právního důvodu v souvislosti s touto zárukou společnosti Leica jsou vyloučeny.

VYLOUČENO ZE ZÁRUKY LEICA

Záruka Leica se nevztahuje na opotřebitelné díly, jako jsou očníkové mušle, kožené potahy, popruhy na nošení, vyztužení, baterie a mechanicky namáhané díly, pokud závada nebyla způsobena výrobní vadou nebo vadou materiálu. To samé platí i pro poškození ploch.

ZRUŠENÍ NÁROKU NA UPLATNĚNÍ ZÁRUKY LEICA

Nárok na uplatnění záruky Leica odpadá v případě, že je daná vada způsobena nesprávným zacházením. Nárok může být také mimo jiné zrušen v případě, že bylo použito příslušenství třetích stran, produkt Leica nebyl řádně otevřen nebo nebyl řádně opraven. Nároky na uplatnění záruky také odpadají v případě, kdy sériové číslo je nečitelné.

UPLATNĚNÍ ZÁRUKY LEICA

K uplatnění nároku na záruku je zapotřebí kopie dokladu o zakoupení produktu Leica u autorizovaného prodejce společnosti LEICA („autorizovaný prodejce Leica“). Doklad o zakoupení musí obsahovat datum nákupu, produkt Leica s číslem produktu a sériovým číslem a údaje o autorizovaném prodejci Leica. Vyhrazujeme si právo požádat o předložení originálního dokladu. Případně můžete zaslat kopii záručního listu. Upozorňujeme však, že záruční list musí být vyplněn celý a prodej musel být realizován u autorizovaného prodejce Leica.

Svůj produkt Leica spolu s kopií dokladu o zakoupení nebo záručního listu a popisem reklamace zašlete na adresu:

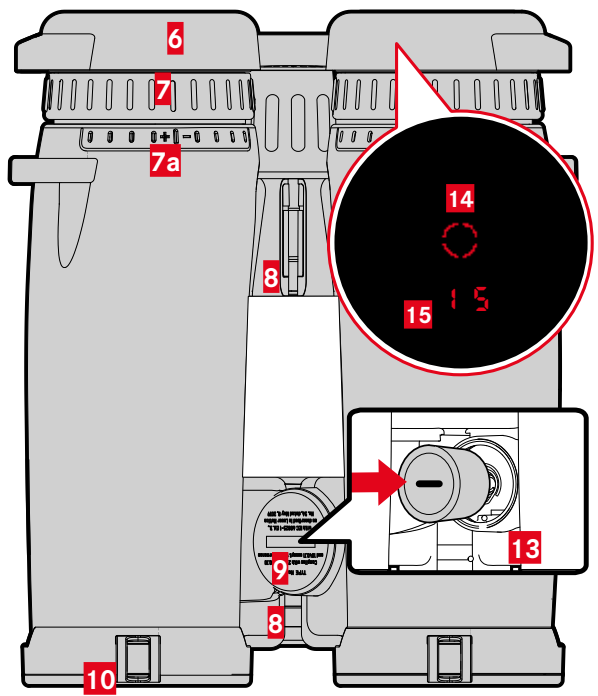
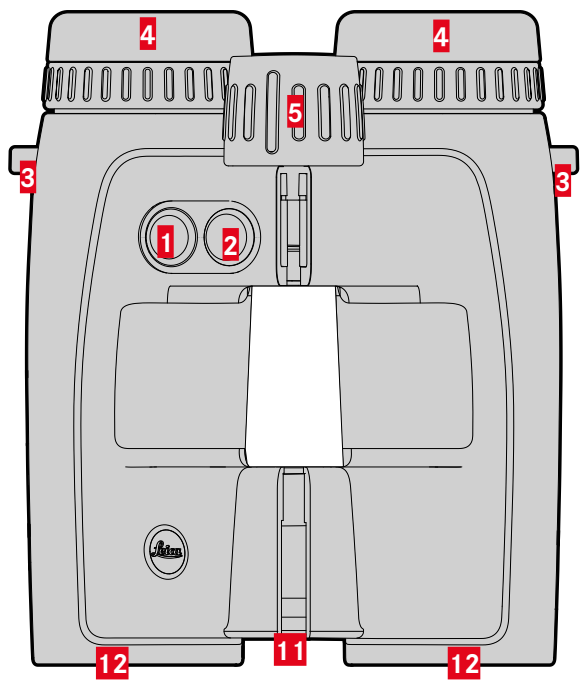
Leica Camera AG, Customer Care, Am Leitz-Park 5, 35578 Wetzlar, Německo.

E-mail: customer.care@leica-camera.com, tel: +49 6441 2080-189

Sportovní optika produkt Leica	Záruční doba Optika/mechanika	Záruční doba Elektronika
Geovid Pro	10 roky	3 roky

OBSAH

ÚVOD	2	AUTOMATICKÉ VYPNUTÍ	18
OBSAH BALENÍ	2	AKTIVACE/DEAKTIVACE BLUETOOTH	18
NÁHRADNÍ DÍLY/PŘÍSLUŠENSTVÍ	2	REŽIM MĚŘENÍ	19
PRÁVNÍ UPOZORNĚNÍ	3	JEDNODUCHÉ MĚŘENÍ VZDÁLENOSTI	19
BEZPEČNOSTNÍ POKYNY	5	REŽIM SKENOVÁNÍ (SLEDOVÁNÍ OBJEKTU)	19
UPOZORNĚNÍ	5	ROZSAH/PŘESNOST MĚŘENÍ	20
VAROVÁNÍ	5	ATMOSFÉRIČKÉ PODMÍNKY ZOBRAZENÍ	21
DŮLEŽITÁ UPOZORNĚNÍ	6	BALISTIKA	22
ZÁRUKA	8	EKVIVALENTNÍ HORIZONTÁLNÍ VZDÁLENOST (EH _r)	22
OBSAH	9	SKUTEČNÁ VZDÁLENOST (LOS)	22
POPIS JEDNOTLIVÝCH ČÁSTÍ	10	BALISTICKÁ KŘIVKA (bALL)	22
PŘÍPRAVY	12	POUŽITÍ VLASTNÍCH BALISTICKÝCH KŘIVEK	23
PŘIPEVNĚNÍ NOSNÉHO POPRUHU	12	KOREKCE VĚTRU	23
NASAZENÍ OCHRANNÉ KRYTKY OBJEKTIVU	12	KALIBRACE KOMPASU	24
VSAZENÍ/VÝMĚNA BATERIE	13	S APLIKACÍ LEICA BALLISTICS	24
NASTAVENÍ OČNIC DALEKOHELEDU	13	BEZ APLIKACE LEICA BALLISTICS	24
NASTAVENÍ DIOPTRIÍ	14	PŘIPOJENÍ S EXTERNÍMI MĚŘICÍMI PŘÍSTROJI	26
NASTAVENÍ VZDÁLENOSTI OČNICE	14	ZOBRAZENÍ KOREKČNÍ HODNOTY	26
NASTAVENÍ A OBSLUHA	15	APLIKACE LEICA BALLISTICS	27
NASTAVENÍ OSTROSTI OBRAZU	15	PŘIPOJENÍ	27
ZAPNUTÍ DÁLKOMĚRU	15	DÁLKOVÉ OVLÁDÁNÍ	27
OVLÁDÁNÍ NABÍDKY	15	AKTUALIZACE FIRMWAREU	28
PŘEHLED NABÍDKY	16	PĚČE/ČIŠTĚNÍ	28
NASTAVENÍ POŽADOVANÉ JEDNOTKY MĚŘENÍ	17	TECHNICKÉ ÚDAJE	29
NASTAVENÍ PROVOZNÍHO REŽIMU	17	LEICA CUSTOMER CARE	30
NASTAVENÍ JASU DISPLEJE	17		

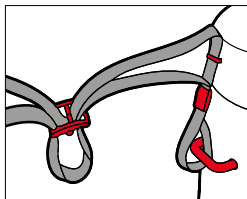


1 Volící tlačítko nabídky

EU, US (zobrazení metrů/yardů), MODE (režim zobrazení), BT (Bluetooth), BRTN (jas displeje), BOFF (Bluetooth trvalý provoz)

2 Hlavní spínač

3 Nosná očka



4 Očnice (otočná)

Pozorování bez brýlí: proti směru hodinových ručiček

5 Centrální zaostření

Nastavení ostrosti

6 Ochranné víčko okuláru

7 Dioptrická kompenzace

a Stupnice

8 Kloubový můstek

9 Kryt přihrádky na baterie

Otevření: otáčejte příslušnou mincí proti směru hodinových ručiček

10 Ochranné víko objektivu

11 Laserová vysílací optika

12 Objektiv

13 Přihrádka na baterie

Lithiový kulatý článek 3V (typ CR2)

14 Cílová značka

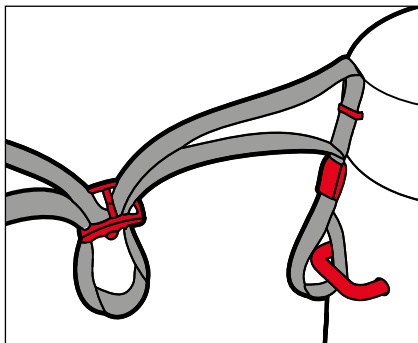


15 Zobrazení

0 0 (hodnota)/ bALL (bod nabídky)/ EHR (ekvivalentní vodorovná vzdálenost)/ M, Y (jednotky měření)/ * (Bluetooth)



PŘIPEVNĚNÍ NOSNÉHO POPRUHU



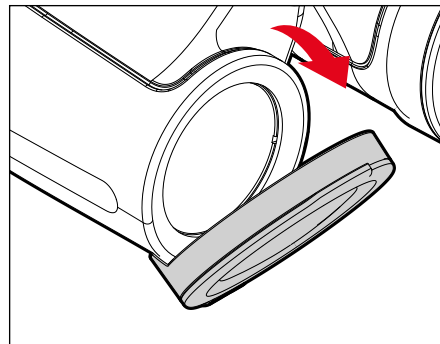
Ochranné krytky okuláru lze upevnit na nosný popruh. To je třeba provést současně s připevněním nosného popruhu k dalekohledu.

- ▶ Nosné popruhy vložit do zařízení podle obrázku a utáhnout je

Varování

- Po upevnění zkontrolovat nosný popruh pevným tahem. Délka nosného popruhu se přitom nesmí prodloužit.

NASAZENÍ OCHRANNÉ KRYTKY OBJEKTIVU

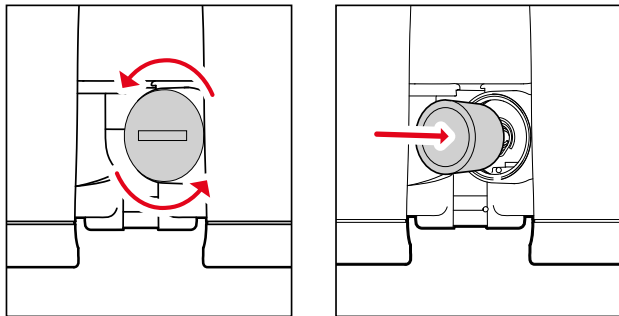


Upozornění

- Správně nasazené ochranné krytky objektivu se sklopí.

VSAZENÍ/VÝMĚNA BATERIE

K napájení je zapotřebí 3voltový lithiový kulatý článek (typ CR2).



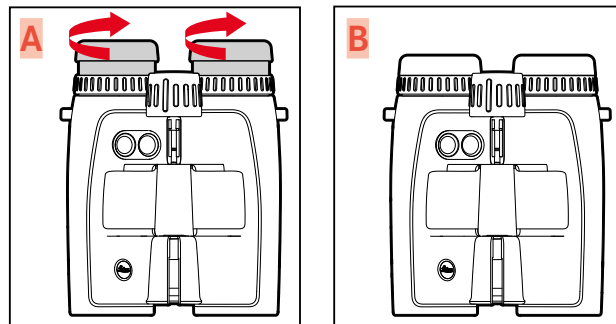
- ▶ Otočte víko přihrádky baterie proti směru hodinových ručiček
 - K tomuto účelu se hodí například malá mince.
- ▶ Sejměte kryt
- ▶ Vložte baterii do přihrádky nejprve kladným kontaktem
- ▶ Nasaďte kryt
- ▶ Zašroubujte kryt ve směru hodinových ručiček

STAV NABÍTÍ BATERIE

Vybitá baterie je signalizována blikajícím displejem naměřené hodnoty a indikace cílové značky. Po prvním blikání displeje je možné provést ještě přibližně 50 měření s postupně se snižujícím dosahem.

NASTAVENÍ OČNIC DALEKOHLEDU

Poloha očnic závisí na tom, zda nosíte brýle, nebo ne. Jako uživatelé kontaktních čoček můžete provádět nastavení stejně jako při pozorování bez brýlí.



POZOROVÁNÍ BEZ BRÝLÍ

- ▶ Očnici odšroubujte do poloviny nebo úplně (Obr. A)

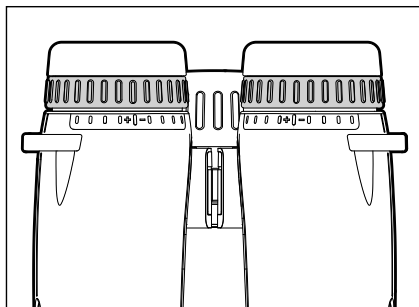
POZOROVÁNÍ S BRÝLEMI

- ▶ Otočte okulárem až na doraz (Obr. B)



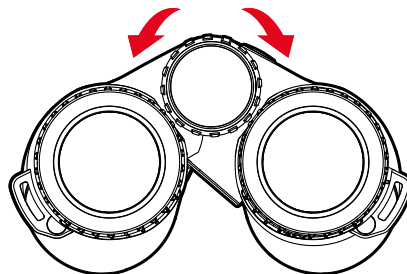
NASTAVENÍ DIOPTRIÍ

Aby mohli nositelé brýlí používat tento výrobek bez vizuální pomůcky a zaměřit se na cílovou značku, je možná dioptrická korekce pro refrakční chyby až do ± 4 dioptrií.



- ▶ Nastavte oba kroužky kompenzace dioptrií do nulové polohy.
- ▶ Pohled do dalekohledu
- ▶ Zaměření na vzdálený objekt
- ▶ Nastavte zaostřovací kolečko tak, aby byl cílový objekt optimálně ostrý
- ▶ Stiskněte hlavní spínač
 - Zobrazí se cílová značka.
- ▶ Nastavte pravý kroužek pro nastavení dioptrií tak, aby cílová značka v pravém binokulárním tubusu byla optimálně ostrá.
- ▶ Zavřete levé oko nebo zakryjte levý objektiv
- ▶ Nastavte zaostřovací kolečko tak, aby byl cílový objekt v pravém binokulárním tubusu optimálně ostrý.
- ▶ Zavřete pravé oko nebo zakryjte pravý objektiv
- ▶ Nastavte levý kroužek pro nastavení dioptrií tak, aby se cílový objekt v levém binokulárním tubusu zobrazoval optimálně ostře.

NASTAVENÍ VZDÁLENOSTI OČNICE

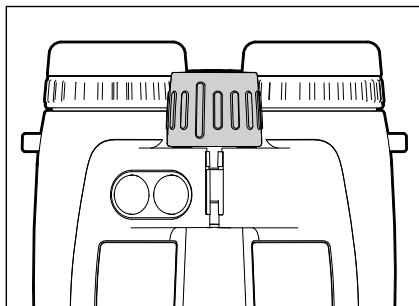


Osobní vzdálenost očí se nastavuje sklopením dalekohledu kolem osy. Při správné vzdálenosti očí se pravé a levé zorné pole spojí do jednoho kruhového obrazu.

- ▶ Poloviny dalekohledu ohněte tak, aby na nich již nebyly žádné rušivé stíny

NASTAVENÍ A OBSLUHA

NASTAVENÍ OSTROSTI OBRAZU



- ▶ Pohled do dalekohledu
- ▶ Zaměření na cílový objekt
- ▶ Nastavte zaostřovací kolečko tak, aby byl cílový objekt optimálně ostrý

ZAPNUTÍ DÁLKOMĚRU

- ▶ Stiskněte hlavní spínač
 - Přístroj se zapne a objeví se cílová značka.

Upozornění

- Pokud je funkce Bluetooth deaktivována, přístroj se po 10 sekundách automaticky vypne.
- Pokud je funkce Bluetooth aktivována, přístroj automaticky vypne po uplynutí doby zvolené v položce **ROFF**.

OVLÁDÁNÍ NABÍDKY

VYVOLÁNÍ HLAVNÍ NABÍDKY

- ▶ Volicí tlačítko nabídky **I** stiskněte déle (≥ 3 s)
 - Zobrazí se **EU.U5**.

NAVIGACE V HLAVNÍ NABÍDCE

- ▶ Volicí tlačítko nabídky stiskněte několikrát krátce (< 2 s), dokud se nezobrazí požadovaná položka nabídky

Bod nabídky	Možnosti	Popis
EU.U5	U5	Zobrazení yardů
	EU	Zobrazení metrů
	CUSt	Individuální nastavení přes aplikaci
ROdE	EMr	Ekvivalentní vodorovná vzdálenost
	LOS	Skutečná vzdálenost
	bALL	Balistická křivka
bE	OFF	Bluetooth®-příjem deaktivován
	On	Bluetooth®-příjem aktivován
brEn	1-5	Jas displeje v 5 stupních
ROFF	1 / 3 / 5	Automatické vypnutí po 1/3/5 min



PROVEDENÍ NASTAVENÍ

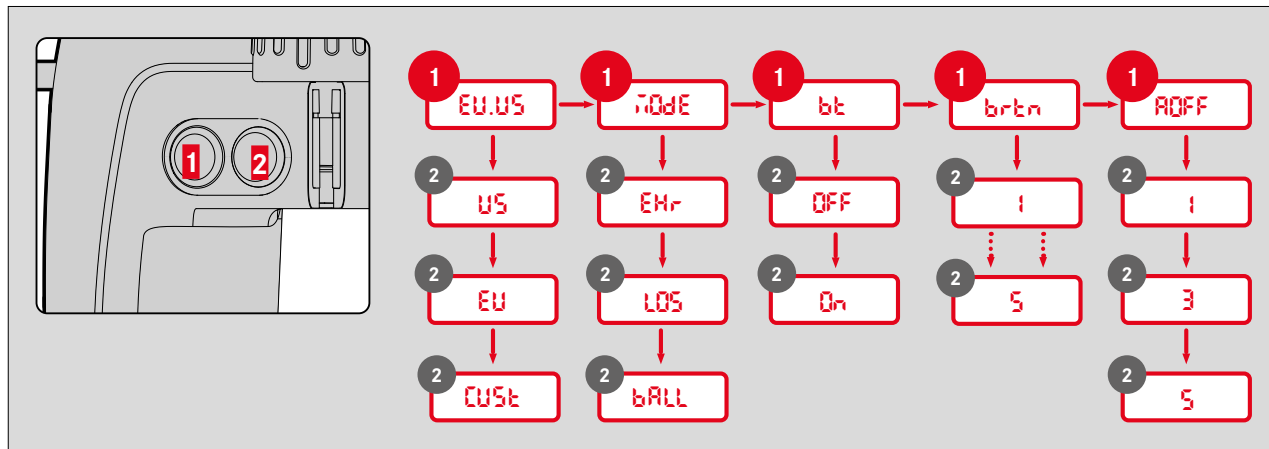
- ▶ Krátce několikrát stiskněte hlavní spínač **2** (< 2 s), dokud se nezobrazí požadovaná položka nabídky
 - Zvolené nastavení se nejprve trvale rozsvítí pro potvrzení, poté se displej změní na další položku nabídky a zhasne, pokud nebylo provedeno žádné další nastavení.
 - Po poslední položce nabídky se přístroj přepne zpět do režimu měření.

Upozornění

Pokud dojde během provozu k přerušení napájení, může dojít ke ztrátě nastavení nabídky. Proto prosím:

- Během provozu nevyjímejte baterii.
Během provozu baterii zcela nevybíjejte.
Nevyjímejte baterii ze zařízení ihned po vypnutí.
Aby nedošlo ke ztrátě nastavení, počkejte před vyjmutím baterie po vypnutí zařízení alespoň 10 sekund.

PŘEHLED NABÍDKY



NASTAVENÍ POŽADOVANÉ JEDNOTKY MĚŘENÍ

Přístroj lze nastavit na imperiální systém měření (**US**) používaný v USA nebo na metrický systém (**EU**), tj. pro vzdálenost/teplotu/tlak vzduchu buď yardy a palce/stupně Farenheita/inHG (inches of mercury) nebo metry a centimetry/stupně Celsia/millibary.

- ▶ Volicí tlačítko nabídky stiskněte déle
 - Zobrazí se **EU.US**.
- ▶ Několikrát krátce stiskněte hlavní spínač, dokud se nezobrazí požadované nastavení

EU	Zobrazení v metrech
US	Zobrazení v yardech
EUSt	Individuální nastavení přes aplikaci

Upozornění

- Příslušné nastavení lze vždy rozpoznat na displeji: kromě číslic se zobrazí **m** (pro metry) nebo **y** (pro yardy).
- Jednotka je přednastavena na metrický systém (**EU**).
- Pokud je zvolena položka **EUSt**, převezmou se nastavení z aplikace. Za tímto účelem si stáhněte aplikaci Leica Ballistics z Apple App Store™ resp. z Google Play Store™ do svého chytrého telefonu a připojte své zařízení.

NASTAVENÍ PROVOZNIHO REŽIMU

Přístroj lze používat v různých provozních režimech. Další informace viz str. 22.

- ▶ Volicí tlačítko nabídky stiskněte déle
- ▶ Volicí tlačítko nabídky stiskněte 1x krátce
 - Zobrazí se **MODE**.
- ▶ Několikrát krátce stiskněte hlavní spínač, dokud se nezobrazí požadované nastavení

EMr	Ekvivalentní vodorovná vzdálenost
LOS	Skutečná vzdálenost
BALL	Balistická křivka

NASTAVENÍ JASU DISPLEJE

Jas displeje lze regulovat ručně v několika stupních.

- ▶ Volicí tlačítko nabídky stiskněte déle
- ▶ Volicí tlačítko nabídky stiskněte 3x krátce
 - Zobrazí se **brtn**.
- ▶ Několikrát krátce stiskněte hlavní spínač, dokud se nezobrazí požadované nastavení
 - **br1-br5**

Upozornění

- Ve všech 5 úrovních se jas automaticky přizpůsobuje okolnímu jasů na základě zvoleného nastavení.



AUTOMATICKÉ VYPNUTÍ

Pokud je aktivní Bluetooth®, lze změnit dobu trvání automatického vypnutí přístroje.

- ▶ Volící tlačítko nabídky stiskněte déle
- ▶ Volící tlačítka nabídky stiskněte 4x krátce
 - Zobrazí se **OFF**.
- ▶ Několikrát krátce stiskněte hlavní spínač, dokud se nezobrazí požadované nastavení
 - **1** : 1 min
 - **3** : 3 min
 - **5** : 5 min

Upozornění

- Bod nabídky **OFF** je viditelný pouze v případě, že je aktivována funkce Bluetooth®.

AKTIVACE/DEAKTIVACE BLUETOOTH

Přístroj lze připojit k externím zařízením prostřednictvím Bluetooth. To umožňuje používat vlastní balistické křivky z aplikace Leica Ballistics App v mobilním zařízení (viz str. 22 a 27) nebo zobrazovat hodnoty balistických korekcí z externích balistických zařízení (viz str. 24).

- ▶ Volící tlačítko nabídky stiskněte déle
- ▶ Volící tlačítko nabídky stiskněte 2x krátce
 - Zobrazí se **bt**.
- ▶ Několikrát krátce stiskněte hlavní spínač, dokud se nezobrazí požadované nastavení
 - **OFF**: Bluetooth® se deaktivuje
 - **On**: Bluetooth® se aktivuje
 - Pokud je funkce aktivována, zobrazí se **+**.

REŽIM MĚŘENÍ

JEDNODUCHÉ MĚŘENÍ VZDÁLENOSTI



- ▶ Krátce stiskněte hlavní spínač
- ▶ Zaměřte objekt cílovou značkou
- ▶ Opět stiskněte hlavní spínač
 - Cílová značka krátce zhasne a zobrazí se naměřená hodnota.
 - Dokud svítí cílová značka, lze kdykoli zahájit nové měření opětovným stisknutím hlavního spínače.

-- -- se objevuje v následujících případech:

- Objekt vzdálený méně než 10 metrů
- Dosah překročen
- Objekt se odráží nedostatečně

REŽIM SKENOVÁNÍ (SLEDOVÁNÍ OBJEKTU)



- ▶ Krátce stiskněte hlavní spínač
- ▶ Objekt zaměřte osvětlenou cílovou značkou
- ▶ Stiskněte a podržte hlavní spínač po dobu cca 2,5 sekund
 - Přístroj se přepne do režimu skenování a poté trvale provádí měření. To poznáte podle měnícího se zobrazení na displeji. Po dobu cca 0,5 sekundy je na výstupu nová naměřená hodnota.



ROZSAH/PŘESNOST MĚŘENÍ

Maximální rozsah je dosažen za následujících podmínek.

- s dobře reflektujícími cílovými objekty
- na vizuální vzdálenost přibližně 10 km

Vysoké vzdálenosti lze měřit nebo dosáhnout spolehlivěji, pokud je dálkoměr držen v klidu a/nebo je umístěn nahoře.

Maximální dosahy jsou:

	Geovid Pro 32	Geovid Pro 42/56
na vysoce reflektující cíle	cca 2300 m	cca 2900 m
na stromy	cca 1400 m	cca 1850 m
na zvěř	cca 900 m	cca 1200 m

Rozsah měření je ovlivněn následujícími faktory:

Dosah	větší	menší
Barva	bílá	černá
Úhel k objektivu	svislý	ostrý
Velikost objektu	velký	malý
Sluneční světlo	málo světla (zamračeno)	hodně světla (polední slunce)
Atmosférické podmínky	jasno	mlhavo
Struktura objektu	homogenní (stěna domu)	nehomogenní (křoví, strom)

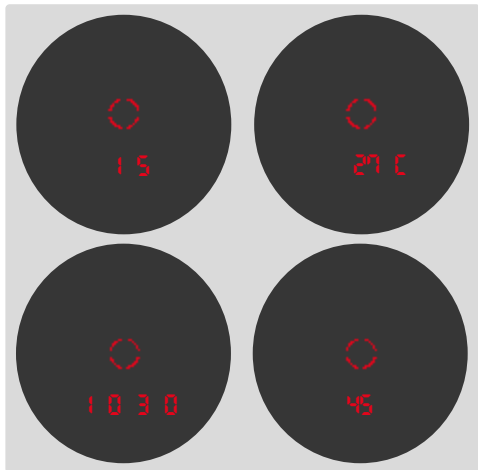
Na slunci a za dobré viditelnosti platí následující dosah nebo přesnost:

Dosah (v metrech)	Přesnost (1 σ) Normální režim	Přesnost (1 σ) Režim skenování
10–200 m	±0.5 m	±1.5 m
200–400 m	±1 m	±2 m
400–800 m	±2 m	±3 m
Více než 800 m	±0.5%	±0.5%

Upozornění

- Vzdálenosti pod 200 m se zobrazují s jedním desetinným místem, např. **64.5**.

ATMOSFÉRICKÉ PODMÍNKY ZOBRAZENÍ



Pro přesný výpočet polohy bodu dopadu zjišťuje zařízení během měření vzdálenosti čtyři další informace:

- Sklon přístroje
- Teplota barvy
- Tlak vzduchu
- Světová strana

Tyto hodnoty lze kdykoli zobrazit:

- ▶ Krátce stiskněte hlavní tlačítko
- ▶ Volící tlačítko nabídky stiskněte 2x krátce
 - Zobrazí se cílová značka. Poté se po dobu cca 2 sekund postupně zobrazí úhel sklonu, teplota a tlak vzduchu.

Upozornění

- Pokud se teplota v krytu přístroje výrazně liší od okolní teploty, například při přechodu z interiéru do exteriéru, může trvat až 30 minut, než vnitřní snímač opět indikuje správnou okolní teplotu.





BALISTIKA

Přístroj lze používat v různých provozních režimech.

EKVIVALENTNÍ HORIZONTÁLNÍ VZDÁLENOST (EH_r)

Střelba na vyšší nebo nižší cíle podléhá změněným balistickým podmínkám. Vyžadují proto znalost - pro lov relevantní - ekvivalentní horizontální vzdálenosti. Znalost ekvivalentní horizontální vzdálenosti je důležitá např. při použití balistického nitkového kříže. Hodnoty **EH_r** jsou označeny dodatečným zobrazením **EH_r**.

- ▶ Volící tlačítko nabídky stiskněte déle
- ▶ Volící tlačítko nabídky stiskněte 1x krátce
 - Zobrazí se **EH_r**.
- ▶ Několikrát krátce stiskněte hlavní spínač, dokud se nezobrazí **EH_r**

Upozornění

- Tento režim je přednastaven ve stavu doručení.

SKUTEČNÁ VZDÁLENOST (LOS)

Zobrazuje se pouze skutečně naměřená lineární vzdálenost (jednotlivá měření a režim skenování).

- ▶ Volící tlačítko nabídky stiskněte déle
- ▶ Volící tlačítko nabídky stiskněte 1x krátce
 - Zobrazí se **LOS**.
- ▶ Několikrát krátce stiskněte hlavní spínač, dokud se nezobrazí **LOS**

BALISTICKÁ KŘIVKA (BALL)

Přístroj je vybaven balistickou kalkulačkou a kromě naměřené vzdálenosti může zobrazovat i balistické korekční hodnoty.

Pokud je aktivován balistický profil, po každém měření vzdálenosti se dvakrát po sobě zobrazí lineární přímá vzdálenost k cíli, nejprve po dobu 1 s, poté po dobu 2 s vypočtené korekční hodnoty pro výšku a stranu.

- ▶ Volící tlačítko nabídky stiskněte déle
- ▶ Volící tlačítko nabídky stiskněte 1x krátce
 - Zobrazí se **BALL**.
- ▶ Několikrát krátce stiskněte hlavní vypínač, dokud se nezobrazí, **BALL**

Upozornění

- Tovární nastavení používá obecný balistický profil (na základě .308" 175gr Sierra MatchKing), který nemusí odpovídat použitému střelivu.
- Poslední profil synchronizovaný z aplikace Leica Ballistics App do zařízení bude použit pro všechna následující volání **BALL**, dokud nebude nastaven nový profil. To platí i bez připojení k aplikaci. Ujistěte se, že vždy používáte správný profil pro střelivo, které právě používáte.

POUŽITÍ VLASTNÍCH BALISTICKÝCH KŘIVEK

Pro stanovení hodnot balistické korekce je nutné vytvořit a aktivovat balistický profil v aplikaci Leica Ballistics.

V DALEKOHLEDU

- ▶ Volicí tlačítko nabídky stiskněte déle
- ▶ Volicí tlačítko nabídky stiskněte 2x krátce
 - Zobrazí se **bt**.
- ▶ Krátce 2x stiskněte hlavní spínač
 - Zobrazí se **On**.
 - Bluetooth® se aktivuje a naváže se spojení (zobrazí se **+**).

NA MOBILNÍM PŘÍSTROJI

- ▶ Aktivujte Bluetooth®
- ▶ Instalovat a spustit aplikaci Leica Ballistics App
- ▶ Zvolte požadovaný přístroj
- ▶ Vytvoření balistického profilu v položce "Balistické profily"
- ▶ Aktivace požadovaného balistického profilu
 - Po aktivaci se profil automaticky synchronizuje se zařízením Leica.

KOREKCE VĚTRU

Pro zobrazení hodnot boční korekce lze do jednotky ručně zadat rychlost a směr větru.

RYCHLOST VĚTRU

Rychlost větru lze nastavit ve stupních 0 až 40. Informace jsou uváděny v km/h v závislosti na aktuálním nastavení. (**Eu**) nebo mph (**uS**).

- ▶ Volicí tlačítko nabídky stiskněte krátce
 - Zobrazí se **SPd**.
- ▶ Několikrát krátce stiskněte hlavní spínač, dokud se nezobrazí požadované nastavení

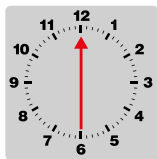
nebo

- ▶ Držte stisknutý hlavní spínač
 - Přístroj rychle prochází dostupná nastavení.



SMĚR VĚTRU

- ▶ Volicí tlačítko nabídky stiskněte krátce
 - Zobrazí se **SPd**.
- ▶ Volicí tlačítko znovu krátce stiskněte
 - Zobrazí se **dLr**.
- ▶ Několikrát krátce stiskněte hlavní spínač, dokud se nezobrazí požadované nastavení
 - **!-!**: směr větru je udáván pomocí hodin



Příkl.: Vítr fouká od jihu (6 hod.)

Upozornění

- Pokud je rychlost větru **!**, boční korekční hodnoty se nevysílají.

KALIBRACE KOMPASU

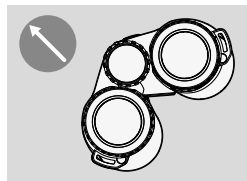
Některé funkce zařízení (např. Leica Pro Track) vyžadují informace o směru. Proto je přístroj vybaven digitálním kompasem, který přebírá funkce klasického magnetického kompasu a během používání se automaticky kalibruje. V pravidelných intervalech (zejména po změně místa, výměně baterie, teplotních výkyvech nebo v případě nesprávného výstupu) může být pro zajištění správné funkce nutná základní manuální kalibrace.

S APLIKACÍ LEICA BALLISTICS

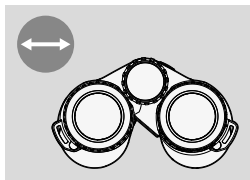
- ▶ V položce "Nastavení zařízení" vyberte položku nabídky "Kalibrace kompasu".
- ▶ Otevřete aplikaci Leica Ballistics
- ▶ V položce "Nastavení přístroje" vyberte položku nabídky "Kalibrace kompasu".
- ▶ Postupujte podle pokynů v aplikaci

BEZ APLIKACE LEICA BALLISTICS

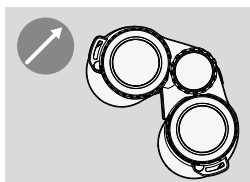
- ▶ Opět stiskněte hlavní spínač/volicí tlačítko nabídky
- ▶ Nakloňte přístroj o 45 stupňů doleva a podržte tuto polohu po dobu 3 s.



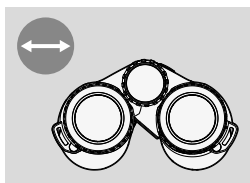
- ▶ Vraťte přístroj do vodorovné polohy a podržte tuto polohu po dobu 3 s.



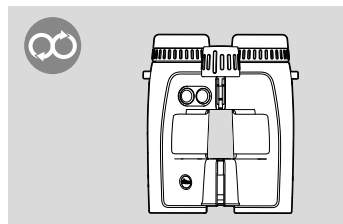
- ▶ Nakloňte přístroj o 45 stupňů doprava a podržte tuto polohu po dobu 3 s.



- ▶ Vraťte přístroj do vodorovné polohy a podržte tuto polohu po dobu 3 s.



- ▶ Opět stiskněte hlavní spínač/volicí tlačítko nabídky
- ▶ Pohybuje přístrojem 2 až 3krát vodorovně ve tvaru osmičky.



- ▶ Zastavte a podržte přístroj v klidu po dobu 3 s

Upozornění

- Poloha jednotky nehraje při kalibraci roli.
- Magnetická pole a jiná elektronická zařízení i magnetické kovové předměty mohou ovlivnit funkci kompasu a vést k nesprávným měřením. Nemagnetické kovy a slitiny nemají na funkci kompasu žádný vliv.
- Kalibraci lze provést kdykoli, pokud je přístroj zapnutý a indikátor na displeji svítí.
- Na přístroji se nezobrazuje žádný samostatný displej pro kalibraci. Ani po kalibraci nedojde k potvrzení.
- Kalibrace se musí provádět na otevřeném povrchu.



PŘIPOJENÍ S EXTERNÍMI MĚŘICÍMI PŘÍSTROJI

Lze použít hodnoty balistické korekce z externích zařízení, jako jsou zařízení Nielsen-Kellermann (modely Kestrel®) nebo Garmin® (Foretrex® GPS). Tyto přístroje přijímají data, jako je naměřená vzdálenost, úhel a směr cíle. Přístroje tyto údaje zohlední při výpočtu balistických hodnot a nakonec vrátí odpovídající korekční hodnoty.

- ▶ Konfigurace externího přístroje
- ▶ Volící tlačítko nabídky stiskněte déle
- ▶ Volící tlačítko nabídky stiskněte 2x krátce
 - Zobrazí se **bt**.
- ▶ Krátce 2x stiskněte hlavní spínač
 - Zobrazí se **bn**.
 - Bluetooth® se aktivuje a naváže se spojení (zobrazí se **✚**).

Upozornění

- Přístroj lze připojit vždy pouze k jednomu smartphonu nebo jinému externímu přístroji. Stávající připojení proto může být nutné předem aktivně odpojit (Deaktivace Bluetooth®).
- Je třeba dodržet dosah použitých externích přístrojů.
- Za účelem obsluhy externích přístrojů viz příslušné návody.

ZOBRAZENÍ KOREKČNÍ HODNOTY

Zobrazení hodnot balistické korekce je následující:

u (up)	Korekce nahoru
d (down)	Korekce dolů
l (left)	Korekce doleva
r (right)	Korekce doprava

Při výpočtu korekčních hodnot se berou v úvahu následující hodnoty.

- Naměřená vzdálenost k cíli
- Úhel náklonu přístroje
- Naměřené hodnoty teploty a tlaku vzduchu
- Nastavení rychlosti a směru větru

APLIKACE LEICA BALLISTICS

Přístroj lze připojit k chytrému telefonu. Aplikace Leica Ballistics umožňuje vytvářet a ukládat osobní balistické profily. K tomu je zapotřebí, abyste na Vašem mobilním přístroji nejprve instalovali aplikaci „Leica Ballistics“.

Seznam funkcí, které jsou Vám k dispozici, stejně tak jako upozornění k obsluze, najdete v aplikaci.

- ▶ Nainstalujte Aplikaci v Apple App Store™/Google Play Store™

PŘIPOJENÍ

VYTVOŘENÍ PŘIPOJENÍ

V DALEKOHLEDU

- ▶ Volící tlačítko nabídky stiskněte déle
- ▶ Volící tlačítko nabídky stiskněte 2x krátce
 - Zobrazí se **bt**.
- ▶ Krátce 2x stiskněte hlavní spínač
 - Zobrazí se **On**.
 - Bluetooth® se aktivuje a naváže se spojení (zobrazí se **✳**).

NA MOBILNÍM PŘÍSTROJI

- ▶ Aktivujte Bluetooth®
- ▶ Spusťte aplikaci Leica Ballistics
- ▶ Zvolte požadovaný přístroj

PŘERUŠENÍ PŘIPOJENÍ

- ▶ Volící tlačítko nabídky stiskněte déle
- ▶ Volící tlačítko nabídky stiskněte 2x krátce
 - Zobrazí se **bt**.
- ▶ Krátce 1x stiskněte hlavní spínač
 - Zobrazí se **OFF**.
 - Připojení je odpojeno a funkce Bluetooth® se deaktivuje.

DÁLKOVÉ OVLÁDÁNÍ

Dálkové ovládání umožňuje provádět všechny funkce a nastavení přístroje z mobilního zařízení nebo ovládat přístroj na dálku.

- ▶ Vytvořte spojení
- ▶ Ovládejte požadované funkce v aplikaci





AKTUALIZACE FIRMWARU

Společnost Leica neustále pracuje na dalším vývoji a optimalizaci svých produktů. Některá z těchto vylepšení a rozšíření nabídky funkcí lze instalovat i dodatečně. Z tohoto důvodu provádí Leica v nepravidelných intervalech takzvané aktualizace firmwaru. Tyto aktualizace se provádějí prostřednictvím aplikace Leica Ballistics.

Údaje v tomto návodu se vztahují k verzi firmwaru platné v době uvedení na trh.

- ▶ Vytvořte spojení
- ▶ Postupujte podle pokynů v aplikaci

Varování

- Během procesu aktualizace přístroj nikdy nevyplínejte.

PÉČE/ČIŠTĚNÍ

- Dálkoměr Leica nevyžaduje žádnou zvláštní péči.
- Hrubé částice nečistot, jako je písek, by se měly odstranit kartáčkem na vlasy nebo vyfoukat.
- Při stírání i silně znečištěných povrchů čoček nevyvíjejte velký tlak. Přestože je povrchová úprava vysoce odolná proti oděru, může být poškozena pískem nebo krystalky soli.
- Slanou vodu je třeba vždy opláchnout! Zaschlé krystalky soli by jinak mohly povrchové vrstvy poškodit.
- Otisky prstů a podobné nečistoty na objektivu a čočkách okuláru lze předem očistit vlhkým hadříkem a setřít měkkým, čistým koženým nebo hadříkem bez prachu.
- Dálkoměr by měl být skladován na dobře větraném, suchém a chladném místě, zejména proto, aby se zabránilo napadení plísněmi ve vlhkém prostředí.
- K čištění optiky nebo krytu se nesmí používat alkohol ani jiné chemické roztoky.
- Části výrobku jsou opatřeny gumovým potahem, který je z větší části vyroben z přírodního kaučuku. Příležitostně se mohou na gumových potazích tvořit bílé, pudrové výkvěty. To je známkou vysoce kvalitního přírodního kaučuku a nemá to žádný vliv na kvalitu, ani na životnost výrobku. Výkvěty je nejlepší otřít vlažnou vodou a pH neutrálním mýdlem.

TECHNICKÉ ÚDAJE



Označení	Leica Geovid Pro 8x32	Leica Geovid Pro 10x32	Leica Geovid Pro 8x42	Leica Geovid Pro 10x42	Leica Geovid Pro 8x56
Typ přístroje	Dalekohled	Dalekohled	Dalekohled	Dalekohled	Dalekohled
Číslo typu	5932	5932	6931	6931	6931
Objednací čís.	40809	40810	40815	40816	40817
Obsah balení	Dalekohled, nosný popruh, ochranné víčko okuláru, pohotovostní brašna, čistící hadřík na optiku, návod k obsluze, certifikát o přezkoušení				
Zvětšení	8x	10x	8x	10x	8x
Průměr objektivu	32 mm	32 mm	42 mm	42 mm	56 mm
Výstupní pupila	4 mm	3,2 mm	5,25 mm	4,2 mm	6,9 mm
Soumrakový faktor	16	17,9	18,3	20,5	21,2
Podélná vzdálenost výstupních pupil	16 mm	16 mm	18 mm	16 mm	> 18 mm
Limit pro detailní záběr	cca 5 m	cca 5 m	cca 5 m	cca 5 m	5,8 m
Zorné pole na 1000 m	7,0° (135 m)	5,8° (115 m)	7,3° (130 m)	6,5° (114 m)	6,8° (118 m)
Dioptrická kompenzace	±4 dpt	±4 dpt	±4 dpt	±4 dpt	±4 dpt
Vzdálenost očí	Přestavitelné: 56 – 74 mm	Přestavitelné: 56 – 74 mm	Přestavitelné: 56 – 74 mm	Přestavitelné: 56 – 74 mm	Přestavitelné: 60 – 74 mm
Dosah	max. cca 2300 m		max. cca 2900 m		
Na vysoce reflektující cíle					
Zobrazení/jednotka měření	4 sedmisegmentové LED diody a další symboly, zobrazení volitelně v yardech/palcích nebo metrech/centimetrech				
Maximální doba měření	cca 0,3 s				
Bezdrátové spojení	Bluetooth® 5.0 (Low Energy)				
Druh ochrany	Vodotěsnost do hloubky 5 m				
Provozní teplota	Elektrika: -20 °C až 55 °C, Mechanika: -25 °C až 55 °C				
Teplota skladování	-40 °C až +85 °C				
Materiál	Hořčíkový tlakový odlitek s pryžovou výztuží				
Rozměry (D x V x Š)	117 x 153 x 70 mm	117 x 153 x 70 mm	125 x 174 x 70 mm	125 x 174 x 70 mm	153 x 187 x 90 mm
Hmotnost (bez baterie)	cca 820 g	cca 820 g	cca 970 g	cca 970 g	cca 1195 g

Vyhrazujeme si právo na změny v konstrukci, provedení a nabídce.



LEICA CUSTOMER CARE

V případě údržby Vaší výbavy Leica, nebo v případě poradenské činnosti ke všem produktům Leica, se prosím obraťte na náš zákaznický servis Leica Camera AG. V případě oprav nebo zjištěných závad se rovněž obraťte na náš zákaznický servis nebo přímo na servis oprav Leica ve Vaší zemi.

Leica Camera AG

Leica Customer Care

Am Leitz-Park 5

35578 Wetzlar

Spolková republika Německo

Telefon: +49 6441 2080-189

Fax: +49 6441 2080-339

E-mail: customer.care@leica-camera.com

www.leica-camera.com