



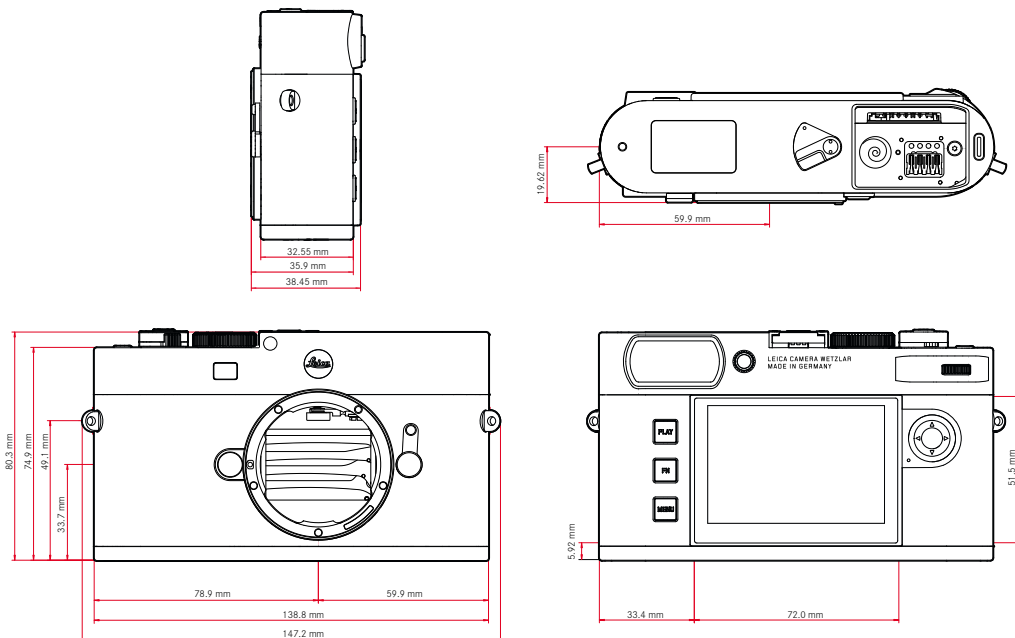
LEICA M EV1

テクニカルデータ



名称	Leica M EV1
形式	フルサイズミラーレスカメラ
型番	4246
商品コード	20 229 (EU/US/CN)、20 233 (JP)、20 234 (ROW)
バッファメモリー	3GB DNG™: 15枚 JPG: 100枚以上
記録媒体	UHS-II (推奨)、UHS-I、SD/SDHC/SDXCカード (SDXCカードは2TB以下)、内蔵メモリー: 64GB
材質	金属製 (マグネシウム、アルミニウム)、合皮外装
レンズマウント	ライカMバヨネットマウント (6ビットコード装備)
動作環境	0°C~+40°C
インターフェース	ライカフラッシュユニット用の追加制御接点を装備したISOアクセサリースュー、USB 3.1 Gen1 Type-C
三脚用ねじ穴	A 1/4 (1/4インチ、DIN4503に準拠)、ステンレス製

寸法



質量	約495g/413g (バッテリー有/無)
----	-----------------------



LEICA M EV1

撮像素子

センサーサイズ	裏面照射型 (BSI) CMOSセンサー、画素ピッチ: 3.76µm、35mm: 9528x6328画素 (6030万画素)
プロセッサー	ライカ マエストロ シリーズ (Maestro III)
フィルター	RGBカラーフィルター、UV/IRフィルター、ローパスフィルター無し
記録形式	DNG™ (RAWデータ、ロスレス圧縮)、DNG + JPG、JPG (DCF、Exif 2.30)

解像度 (静止画)

DNG™	L-DNG	60.3MP	9528x6328画素
	M-DNG	36.5MP	7416x4928画素
	S-DNG	18.4MP	5272x3498画素
JPG	L-JPG	60.1MP	9504x6320画素
	M-JPG	36.2MP	7392x4896画素
	S-JPG	18.2MP	5248x3472画素

記録形式や解像度に関係なく、常にセンサー全面を使用します。
1.3倍と1.8倍のデジタルズーム機能搭載 (L-DNGまたはL-JPGをベース)

ファイルサイズ

DNG™	L-DNG	約70-120MB
	M-DNG	約40-70MB
	S-DNG	約20-40MB
JPG	L-JPG	約15-30MB
	M-JPG	約9-18MB
	S-JPG	約5-9MB

静止画: 記録画素数や被写体により異なる

色深度	DNG™: 14bit、JPG: 8bit
色空間	sRGB

ファインダー/モニター

電子ビューファインダー	解像度: 576万ドット、60fps、倍率: 0.76倍、視野率: 100%、射出瞳: 20.75mm、-4dpt~+2dptの範囲内で調整可能、ビューファインダーとモニターを自動的に切り換えるアイセンサー付
モニター	2.95型 (アクティブ・マトリクス駆動TFT液晶モニター)、Gorilla Glass、2,332,800ドット、縦横比 3:2、タッチパネル

シャッター

シャッタータイプ	電子制御式フォーカルプレーンシャッター/電子シャッター
シャッタースピード	フォーカルプレーンシャッター: 60分~1/4000秒 電子シャッター: 60秒~1/16000秒 フラッシュ同調速度: ~1/180秒 撮影直後に「ダークフレーム」(シャッターを閉じて撮影するノイズ画像) を自動的に撮影しノイズを低減するノイズリダクション機能も搭載
シャッターボタン	2段式 (1段目: カメラ起動、測光/AEロックオン、2段目: レリーズ)
セルフタイマー撮影	カウントダウン: 2秒または12秒
ドライブモード	1コマ コンティニュース - 低速 (3fps) コンティニュース - 高速 (4.5fps) インターバル撮影 オートブラケット

ピント合わせ

フォーカスマード	マニュアル (アシスト機能として、自動拡大、フォーカスピーキングが使用可能)
----------	--



LEICA M EV1

露出

測光	TTL測光 (レンズの実絞りによる測光)
測光形式	撮像素子による測光 (すべての測光方式にて)
測光方式	スポット、中央重点、多点、ハイライト重点
露出モード	絞り優先AE (A) : シャッタースピード=オート設定、絞り値=マニュアル設定 マニュアル (M) : シャッタースピード、絞り共にマニュアルで設定
露出補正	±3EV (1/3EVステップ)
オートブラケット	撮影コマ数: 3枚または5枚、露出ステップ: 最大3EV (ステップ幅: 1/3EV)、露出補正も可: 最大±3EV
ISO感度	オートISO: ISO 64 (ネイティブ) ~ ISO 50000、フラッシュモードでも使用可能 マニュアル: ISO 64 ~ ISO 50000
ホワイトバランス	オート (オート)、プリセット (晴天-5200K、くもり-6100K、日かけ (晴天時)-6600K、白熱灯-2950K、HMI-5700K、蛍光灯 (暖色)-3650K、蛍光灯 (寒色)-5800K、フラッシュ-6600K)、マニュアル (グレーカード)、色温度マニュアル設定 (色温度-2000K~11500K)

フラッシュ

フラッシュユニットの接続	ホットシュー接点
測光形式	撮像素子による測光 (すべての測光方式にて)
フラッシュ同調速度	↔: 1/180秒、遅いシャッタースピード使用可、同調速度低下: HSS対応ライカフラッシュユニット使用時TTLリニアフラッシュモードに自動切り換え
フラッシュ測光方式	中央重点TTLプリ発光による測光 (ライカフラッシュユニット (SF26、SF40、SF58、SF60、SF64) またはコマンダー-SFC1使用時)
フラッシュ発光量調整	SF40: ±2EV (1/2EVステップ) SF60: ±2EV (1/3EVステップ) 他機種: ±3EV (1/3EVステップ)
フラッシュ撮影時の表示	フラッシュマーク: 外付けフラッシュ接続時

その他の装備

ワイヤレスLAN
ワイヤレスLAN機能を使用するには、アプリ「Leica FOTOS」が必要です。Google Play Store™または、Apple App Store™でダウンロードできます。2.4GHz/5GHz* dual band IEEE802.11 a/b/g/n/ac Wave2ワイヤレスLAN (標準ワイヤレスプロトコル)、暗号化方式: ワイヤレスLAN対応WPA™/WPA2™、アクセス方式: インフラストラクチャーモード

	国別コード		
	EU/US/CN	JP	ROW
Wi-Fi 5 GHz*	11a/n/ac: チャンネル149-165 (5745-5825MHz)	11a/n/ac: チャンネル36-48 (5180-5240MHz)	-
Wi-Fi 2.4 GHz	11b/g/n: チャンネル1-11 (2412-2462MHz)		

Bluetooth	Bluetooth v5.0、LEチャンネル 0-39 (2402-2480MHz)
GPS	Bluetooth経由にて専用アプリ「Leica FOTOS」使用の際に位置情報記録が可能
表示言語	英語、ドイツ語、フランス語、イタリア語、スペイン語、ポルトガル語、ロシア語、日本語、繁体中国語、簡体中国語、韓国語

電源

バッテリー (ライカ BP-SCL7)	充電式リチウムイオンポリマー二次電池、定格電圧: 7.4V/容量: 1800mAh、最大電力/電圧: DC 1000mA、7.4V、動作環境: +10°C~+35°C (充電時)/0°C~+40°C (放電時)、製造: Fuji Electronics (Shenzhen) Co., Ltd.、中国製 約244枚 (CIPA規格に準拠、ライブビュー: モニター使用)、約237枚 (CIPA規格に準拠、ライブビュー: 電子ビューファインダー使用)
バッテリーチャージャー (ライカ BC-SCL7) (別売)	入力: USB Type-C、DC 5V、2A、出力: DC 8.4V、1A、動作環境: +10°C~+35°C、製造: Dee Van Enterprises Co., Ltd.、中国製
アダプター (ライカ ACA-SCL7) (別売)	入力: AC 100V-240V ~ 50/60Hz、0.3A、出力: DC 5V、2A、動作環境: +10°C~+35°C、製造: Dee Van Enterprises Co., Ltd.、中国製
USB電源	カメラの電源がオフの場合、またはスタンバイモード時: USB充電 カメラの電源がオンの場合: USB給電と間欠充電