



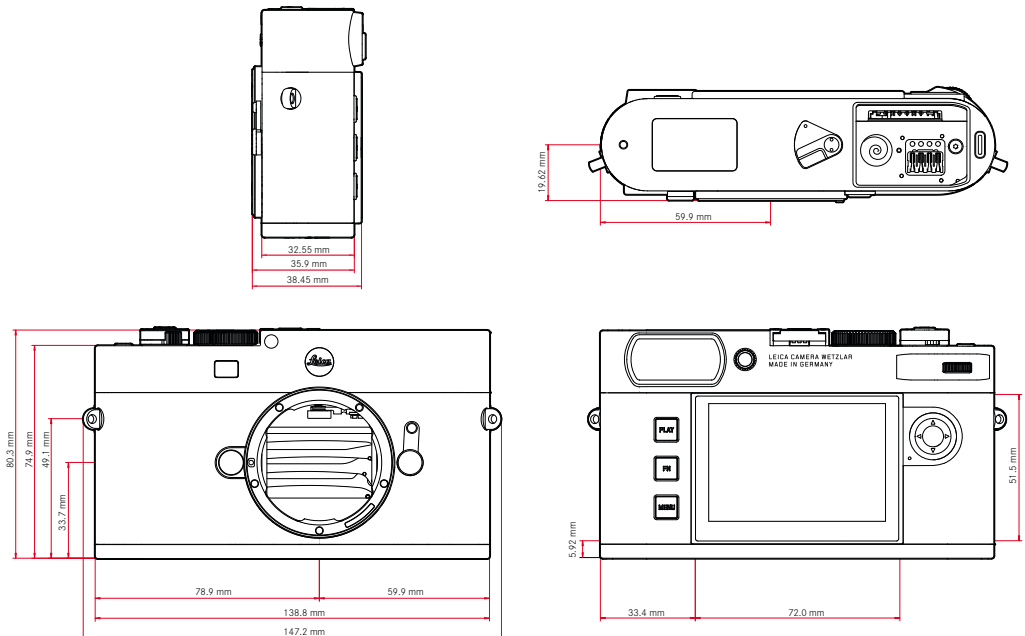
LEICA M EV1

技术参数



名称	Leica M EV1
相机型号	可换镜头全画幅相机
型号编号	4246
订货编号	20 229 (EU/US/CN), 20 233 (JP), 20 234 (ROW)
缓存	3 GB DNG™: 15张照片 JPG: > 100张照片
存储设备	UHS-II (推荐), UHS-I, SD/SDHC/SDXC存储卡 (SDXC卡最大可达2TB), 内置存储器: 64 GB
材质	镁铝制全金属机身, 合成皮革盖
镜头接口	Leica M卡口, 带有额外的用于6位元辨识码的传感器
工作条件	0°C至+40°C
接口	附带控制触头的ISO配件靴座, 用于Leica闪光灯和USB 3.1 Gen1 C型
三脚架螺口	底部不锈钢A 1/4 DIN4503 (1/4")

尺寸



重量	约495克/413克 (含/不含电池)
----	---------------------



LEICA M EV1

传感器

传感器大小 背照式CMOS图像传感器, 像素间距: 3.76µm, 全画幅: 9528x6328像素 (6030万)

处理器 Leica Maestro系列 (Maestro III)

滤镜 RGB彩色滤镜、UV-/IR滤镜、无低通滤镜

文件格式 DNG™ (原始数据, 无损压缩), DNG + JPG, JPG (DCF, Exif 2.30)

照片分辨率	DNG™	L-DNG	6030万	9528x6328像素
		M-DNG	3650万	7416x4928像素
	S-DNG	1840万	5272x3498像素	
	JPG	L-JPG	6010万	9504x6320像素
		M-JPG	3620万	7392x4896像素
		S-JPG	1820万	5248x3472像素

无论格式和分辨率如何, 始终使用整个传感器区域。
可用数码变焦1.3x和1.8x (总是基于L-DNG和L-JPG)

文件大小	DNG™	L-DNG	约70-120MB
		M-DNG	约40-70MB
	S-DNG	约20-40MB	
	JPG	L-JPG	约15-30MB
		M-JPG	约9-18MB
		S-JPG	约5-9MB

JPG: 取决于分辨率和图像内容

色彩深度 DNG™: 14 bit、JPG: 8 bit

色彩空间 sRGB

取景器/显示屏

取景器 (电子取景器) 分辨率: 5760000 像素 (点), 60fps; 放大率: 0.76倍, 图像覆盖率: 100%; 出瞳位置: 20.75 mm, 可调节范围-4 dpt 至+2 dpt, 带有在取景器和显示屏之间自动切换的眼传感器

显示屏 2.95" (有源矩阵TFT), Gorilla Glass, 2332800像素 (点), 3:2格式, 可触控操作

快门

快门类型 电子操控焦平面快门和电子快门功能

快门速度 机械快门: 60分钟至1/4000秒
电子快门功能: 60秒至1/16000秒
闪光灯同步: 至1/180秒
可通过额外的“黑色拍摄”功能降噪 (可关闭)

快门按钮 两级
(第1段: 激活相机的电子系统, 包括测光模式和曝光锁定; 第2段: 触发快门)

自拍定时器 倒数时间: 2秒或12秒

驱动模式 [单张](#)
[连拍 - 慢速 \(3fps\)](#)
[连拍 - 快速 \(4.5fps\)](#)
[间隔拍摄](#)
[包围曝光](#)

对焦

对焦模式 手动 (可选用放大和对焦峰值作为对焦辅助)



LEICA M EV1

曝光

测光模式	TTL (通过镜头实现测光), 在工作光圈下
测光原则	对于所有测光方法, 测光均由图像传感器执行
测光方法	点, 中央重点, 多区, 强调亮区
曝光模式	光圈先决模式 (A): 手动光圈预选时, 快门速度自动控制 手动 (M): 手动设置快门速度和光圈
曝光补偿	±3EV, 1/3EV级可调
自动包围曝光	3或5张照片, 每张照片之间的增量最高达3EV, 以1/3EV级为增量可调, 可选的额外曝光补偿: 最高达±3EV
ISO感光度范围	自动ISO: ISO 64 (本机) 至ISO 50000, 也可在闪光模式下使用 手动: ISO 64 至ISO 50000
白平衡	自动 (自动), 预设置 (晴天-5200K, 阴天-6100K, 阴影-6600K, 人造光-2950K, HM-5700K, 荧光灯 (暖色)-3650K, 荧光灯 (冷色)-5800K, 闪光灯-6600K), 手动测光 (灰), 手动色温设置 (色温-2000K至11500K)

闪光灯

闪光灯连接	通过配件靴座
测光原则	对于所有测光方法, 闪光灯测光均由图像传感器执行
闪光同步速度	↔: 1/180秒, 可用更慢的快门速度, 若低于同步速度: 使用带HSS功能的Leica系统闪光灯, 自动切换为TTL线性闪光模式
闪光灯测光模式	通过Leica闪光灯进行中央重点TTL预闪光测量 (SF26、SF40、SF58、SF60、SF64), 或符合系统要求的闪光灯, 闪光灯远程控制 SFC1
闪光灯曝光补偿	SF40: ±2EV, 以1/2EV级为增量可调 SF60: ±2EV, 以1/3EV级为增量可调 否则: ±3EV, 以1/3EV级为增量可调
闪光模式下的显示	借由闪光灯符号: 连接外部闪光灯

配置

WLAN	使用WLAN功能时需要“Leica FOTOS”应用。可在Apple App Store™或Google Play Store™购得。2.4 GHz/5 GHz* 双频IEEE802.11 a/b/g/n/ac Wave2 WLAN (标准WLAN通讯协定), 加密方式: 与WLAN兼容的WPA™/WPA2™, 访问方式: 红外模式		
	国家或地区备选		
	EU/US/CN	JP	ROW
Wi-Fi 5 GHz*	11a/n/ac: 149-165频道 (5745-5825 MHz)	11a/n/ac: 36-48频道 (5180-5240 MHz)	-
Wi-Fi 2.4 GHz	11b/g/n: 1-11频道 (2412-2462 MHz)		
蓝牙	蓝牙v5.0, 0-39LE频道 (2402-2480 MHz)		
GPS	借由蓝牙通过Leica FOTOS App进行地理标签		
菜单语言	英语、德语、法语、意大利语、西班牙语、葡萄牙语、俄语、日语、繁体中文、简体中文、韩语		

电源

电池 (Leica BP-SCL7)	可充电锂离子 (锂聚合物) 电池, 额定电压: 7.4V/容量: 1800mAh, 充电电流/电压: DC 1000mA, 7.4V, 工作条件: +10°C至+35°C (充电) /+0°C至+40°C (放电), 生产厂家: 富士电子 (深圳) 有限公司, 中国制造 约244张照片 (显示屏上实时取景, 根据CIPA标准), 约237张照片 (电子取景器上实时取景, 根据CIPA标准)
充电器 (Leica BC-SCL7) (可选配件)	输入: USB-C, DC 5V, 2A, 输出: DC 8.4V, 1A, 工作条件: +10°C至+35°C, 生产厂家: 帝闻企业股份有限公司, 中国制造
电源适配器 (Leica ACA-SCL7) (可选配件)	输入: AC 100V-240V ~ 50/60Hz, 0.3A, 输出: DC 5V, 2A, 操作条件: +10°C至+35°C, 生产厂家: 帝闻企业股份有限公司, 中国制造
USB电源	处于待机模式或关机时: USB充电功能 处于开机状态时: USB电源充电和间歇充电