



# GEOVID PRO SE

Mode d'emploi



## AVANT-PROPOS

Chère cliente, cher client,

Nous espérons que vous prendrez grand plaisir à utiliser votre nouveau produit Leica.

Afin de pouvoir utiliser l'ensemble des performances de votre produit, commencez par lire le présent mode d'emploi.

Veuillez utiliser le produit uniquement de la manière décrite dans le présent mode d'emploi. C'est le seul moyen de garantir une utilisation simple et sûre.

Leica Camera AG

## LIVRAISON

La livraison standard\* comprend les pièces suivantes :

- Jumelles
- Courroie de port
- Capuchon de protection d'oculaire
- 2 capuchons de protection d'objectif
- Étui
- Chiffon nettoyant pour système optique
- Mode d'emploi succinct
- Certificat de contrôle
- Pile cylindrique au lithium 3 V (type CR2)

## PIÈCES DE RECHANGE/ACCESSOIRES

Vous obtiendrez plus de détails sur la gamme actuelle de pièces de rechange et d'accessoires auprès du service Leica Customer Care ou de votre revendeur Leica :

<https://fr.leica-camera.com/Stores-Revendeurs/Trouver-un-revendeur-Leica>

\*Le contenu effectif de la livraison peut varier en fonction du modèle.

## MENTIONS LÉGALES

### MENTIONS LÉGALES CONCERNANT CE MODE D'EMPLOI

#### DROITS D'AUTEUR

Tous droits réservés.

L'ensemble des textes, images et graphiques sont soumis aux droits d'auteur et autres lois relatives à la protection de la propriété intellectuelle. Il est interdit de les copier, de les modifier ou de les utiliser à des fins commerciales ou pour les transmettre à des tiers.

#### CARACTÉRISTIQUES TECHNIQUES

Des modifications ont pu être apportées à des produits et prestations après la date de clôture de la rédaction. Le fabricant se réserve le droit de modifier la conception ou la forme, les nuances de couleur et l'étendue de la livraison ou des services pendant le délai de livraison, à condition que les modifications ou les écarts soient raisonnables pour le client compte tenu des intérêts de Leica Camera AG. À cet égard, Leica Camera AG se réserve le droit d'apporter des modifications ainsi que le droit à l'erreur. Les illustrations peuvent également contenir des accessoires, des options ou d'autres éléments qui ne font pas partie de l'étendue de la livraison ou des services proposés de série. Certaines pages peuvent également contenir des types et des services qui ne sont pas proposés dans tous les pays.

#### MARQUES ET LOGOS

Les marques et logos utilisés dans le document sont des marques protégées. Il n'est pas permis d'utiliser ces marques ou logos sans l'accord préalable de Leica Camera AG.

## DROITS DE LICENCE

Leica Camera AG souhaite vous proposer une documentation informative innovante. En raison de cette créativité, nous vous prions toutefois de comprendre que Leica Camera AG doit protéger sa propriété intellectuelle, y compris les brevets, les marques commerciales et les droits d'auteur, et que cette documentation n'accorde aucun droit de licence sur la propriété intellectuelle de Leica Camera AG.

## INDICATIONS D'ORDRE RÉGLEMENTAIRE

Vous trouverez la date de fabrication de votre produit sur les autocollants apposés sur l'emballage. Cette date est indiquée ainsi : année/mois/jour.

## MARQUAGE CE

Le marquage CE de nos produits atteste du respect des exigences de base des normes européennes en vigueur.

<b>Français</b>		
<b>Déclaration de conformité (DoC)</b>		
La société « Leica Camera AG » confirme par la présente que ce produit répond aux exigences fondamentales et autres préconisations pertinentes de la directive 2014/53/UE.		
Nos clients peuvent télécharger une copie de la DoC originale concernant nos produits d'équipement radio sur notre serveur DoC : <a href="http://www.cert.leica-camera.com">www.cert.leica-camera.com</a>		
Si vous avez d'autres questions, veuillez vous adresser à l'assistance produit de Leica Camera AG : Am Leitz-Park 5, 35578 Wetzlar, Allemagne		
<b>En fonction du produit (voir les caractéristiques techniques)</b>		
Type	Bande de fréquence (fréquence centrale)	Puissance maximale (dBm E.I.R.P.)
Technologie sans fil Bluetooth*	2402-2480 MHz	20

APPLIED BALLISTICS and the  are Registered in the United States Patent and Trademark Office.

## Caractéristiques techniques (laser)

Classe laser	Classe 1 IEC/EN
Longueur d'ondes (nm)	900
Durée de pulsation (ns)	57
Puissance de sortie (mW)	1,6
Divergence du rayonnement (mrad)	Verticalement: 0,8 Horizontalement: 1,8

**CLASS 1  
LASER PRODUCT**

Ce produit répond aux critères de performances des produits laser selon la norme 21 CFR 1040.10 et 1040.11, à l'exception des propriétés agréées par le numéro de variante IEC 60825-1 éd. 3 depuis le 08/05/2019.

## ÉLIMINATION DES APPAREILS ÉLECTRIQUES ET ÉLECTRONIQUES

(applicable dans l'UE ainsi que dans les autres pays européens possédant des systèmes de tri sélectif)



Cet appareil contient des composants électriques et/ou électroniques et ne doit donc pas être jeté avec les ordures ménagères ordinaires. Au lieu de cela, il doit être déposé à un point de collecte municipal adapté afin d'y être recyclé.

Ce dépôt est gratuit. Si l'appareil contient des piles ou des batteries remplaçables, celles-ci doivent être préalablement retirées et, le cas échéant, éliminées séparément par vos soins conformément à la réglementation en vigueur.

D'autres informations à ce sujet sont disponibles auprès de l'administration municipale, de la société de traitement des déchets ou du magasin dans lequel vous avez acheté cet appareil.

## CONSIGNES DE SÉCURITÉ

### MISE EN GARDE

Le non-respect des points suivants peut provoquer des blessures graves ou entraîner la mort.

### LASER

- L'utilisation de commandes, d'ajustements ou de procédés autres que ceux spécifiés ici peut entraîner l'émission d'un rayonnement dangereux.
- Quand vous voyez cet affichage dans l'oculaire, le produit est activé, il émet un rayonnement laser invisible et l'orifice de sortie du laser ne doit pas être dirigé vers une personne.
- N'appuyez pas sur le bouton alors que vous pointez l'œil d'une personne ou que vous regardez le système optique côté objectif.
- Ne pointez pas le laser en direction d'un œil.
- Ne pointez pas le laser en direction d'une ou plusieurs personnes.

### GÉNÉRALITÉS

- Évitez de regarder directement des sources de lumière intenses avec votre Leica Geovid pour éviter des lésions oculaires.

## PRUDENCE

Le non-respect des points ci-dessous peut entraîner des blessures ou une dégradation de l'appareil.

### LASER

- Si une mesure de la distance n'est pas spécialement nécessaire, n'appuyez pas sur le bouton pour éviter l'émission involontaire du rayonnement laser.
- N'essayez pas de démonter, de remonter ou de réparer le Leica Geovid. Le rayonnement laser émis peut avoir des conséquences pour votre santé. Un produit ayant été démonté, remonté ou réparé une fois ne bénéficie plus de la garantie du fabricant.
- Si le boîtier de l'appareil est endommagé ou encore si l'appareil émet un son à la suite d'une chute ou pour toute autre raison, retirez immédiatement la batterie et n'utilisez plus l'appareil.

### GÉNÉRALITÉS

- Ne rangez pas l'appareil à portée de main des jeunes enfants.
- N'utilisez jamais l'oculaire en marchant! Ceci peut avoir des chutes pour conséquence.
- N'utilisez pas le Leica Geovid avec d'autres éléments optiques complémentaires tels que des objectifs ou des jumelles. L'utilisation du Leica Geovid en même temps qu'un appareil optique augmente les risques de blessures aux yeux.
- Ne démontez pas l'appareil et ne le modifiez pas; si le système électronique interne est dégagé, cela pourrait provoquer des dégâts ou des décharges électriques.

- Il est uniquement autorisé d'utiliser le type de pile énoncé et décrit dans le présent mode d'emploi. L'utilisation non réglementaire de ces piles et l'emploi de types de piles non prévus peuvent entraîner, le cas échéant, une explosion !
- Il est interdit d'exposer les piles au rayonnement solaire, à la chaleur ou à l'humidité pendant une durée prolongée. Les piles ne doivent pas non plus être placées dans un four micro-ondes ou un récipient à haute pression au risque de provoquer un incendie ou une explosion !
- Ne jamais jeter les piles au feu, ni les chauffer, les recharger, les démonter ou les casser.
- Tenir les piles hors de portée des enfants. Ne pas laisser les piles traîner car elles pourraient être avalées par des enfants ou des animaux domestiques.

#### COURROIE DE PORT

- Les courroies de port sont en général en matière particulièrement solide. Pour cette raison, faites en sorte qu'elles soient hors de portée des enfants. Ce ne sont pas des jouets, elles sont potentiellement dangereuses pour les enfants à cause des risques de strangulation.
- Utilisez la courroie de port uniquement pour sa fonction de courroie de port d'appareil photo ou de jumelles. Toute autre utilisation comporte des risques de blessures et peut entraîner, le cas échéant, une détérioration de la courroie de port ; elle est de ce fait prohibée.
- Il convient de ne pas utiliser des courroies de port sur les appareils photo ou les jumelles lors d'activités sportives au cours desquelles il existe un risque particulièrement important de rester accroché avec la courroie de port (par ex. escalade en montagne ou autres sports de plein air comparables).

## REMARQUES IMPORTANTES

### GÉNÉRALITÉS

- Ne tentez pas de démonter l'appareil. Les réparations doivent uniquement être réalisées par des ateliers agréés.
- Retirez la pile du boîtier si vous n'utilisez pas le produit pendant une période prolongée.
- Le froid réduit les performances de la pile. À basse température, il convient par conséquent d'utiliser l'appareil le plus près possible du corps et de le faire fonctionner avec une pile récente.
- Les piles doivent être stockées dans un endroit frais et sec.
- Les piles usagées ne doivent pas être jetées avec les déchets domestiques, car elles contiennent des substances toxiques nocives pour l'environnement. Afin de les intégrer à un circuit de recyclage réglementaire, il convient de les rapporter au magasin ou de les mettre aux spéciaux (point de collecte).
- Ne touchez pas les surfaces en verre avec les doigts, en particulier s'ils ont été auparavant enduits de crème pour les mains ou de produit contre les insectes. Ces produits peuvent contenir des substances chimiques altérant ou détruisant les traitements antireflet.

### OCULAIRE

- Un oculaire agit comme une loupe quand un rayonnement solaire intense irradie la face frontale de l'appareil. Par conséquent, il faut impérativement éviter d'exposer l'appareil à un rayonnement solaire intense. Mettez l'appareil à l'ombre ou rangez-le de préférence dans sa housse afin d'éviter toute détérioration à l'intérieur de l'appareil.

## VALEURS DE MESURE

- Particulièrement à grande distance, l'influence de tous les facteurs pertinents d'un point de vue balistique augmente considérablement, ce qui peut entraîner des écarts importants. Les valeurs balistiques affichées n'ont par conséquent qu'une valeur indicative.
- Indépendamment de la prise en compte de cette information, l'évaluation de la situation de chasse concrète est de votre propre responsabilité !
- Leica Camera AG décline toute responsabilité concernant l'exactitude des valeurs transmises par des appareils d'autres marques.
- Des champs magnétiques importants, par ex. ceux des installations radars, peuvent provoquer des dysfonctionnements et/ou générer des valeurs erronées.
- Le champ magnétique terrestre peut aussi provoquer des anomalies par rapport aux valeurs.

**Signification des différentes catégories d'informations figurant dans ce mode d'emploi**

**Remarque**  
– Informations supplémentaires

**Prudence**  
– Le non-respect de ces instructions peut entraîner une dégradation de l'appareil et des accessoires  
– Le non-respect de ces instructions peut entraîner des dommages corporels

**Mise en garde**  
– Le non-respect de ces instructions peut provoquer des blessures graves ou entraîner la mort

## CONDITIONS DE GARANTIE DE LEICA CAMERA AG

Chère cliente Leica, cher client Leica, Félicitations pour l'achat de votre nouveau produit Leica. Vous avez acheté un produit d'une marque mondialement connue. En plus de vos droits de garantie légaux auprès de votre vendeur, nous, la société Leica Camera AG (ci-après dénommée « LEICA »), vous accordons en supplément des prestations de garantie facultatives pour votre produit Leica conformément aux dispositions ci-dessous (« garantie Leica »). La garantie Leica ne limite donc pas vos droits légaux en tant que consommateur selon la loi applicable, ni vos droits en tant que consommateur vis-à-vis du commerçant avec lequel vous avez conclu le contrat d'achat.

### LA GARANTIE LEICA

Vous avez acheté un produit Leica qui a été fabriqué selon des directives de qualité particulières et contrôlé à chaque étape de fabrication par des spécialistes expérimentés. Nous accordons pour ce produit Leica et les accessoires contenus dans l'emballage d'origine correspondant la garantie Leica stipulée ci-dessous, qui s'applique à compter du 1er avril 2023. Veuillez noter que nous n'accordons aucune garantie en cas d'utilisation commerciale. Pour certains produits Leica, nous proposons de prolonger la période de garantie si vous vous enregistrez sur notre compte Leica. Pour plus de détails, veuillez consulter notre site Internet [www.leica-camera.com](http://www.leica-camera.com).

### ÉTENDUE DE LA GARANTIE LEICA

Durant la période de garantie, les anomalies liées à des vices de fabrication ou de matériel seront corrigées gratuitement par une réparation, un remplacement des pièces défectueuses ou un échange contre un produit Leica similaire et en parfait état, à la discrétion de LEICA. Les pièces ou produits échangés deviennent la propriété de LEICA. Toute autre réclamation, de quelque nature que ce soit et pour quelque motif juridique que ce soit, en rapport avec la présente garantie Leica, est exclue.

### SONT EXCLUES DE LA GARANTIE LEICA

Sont exclues de la garantie Leica les pièces d'usure, comme les bonnettes, les éléments revêtus de cuir, la courroie de port, les armatures, les piles ainsi que les pièces soumises à des contraintes mécaniques, sauf si le défaut est dû à un vice de fabrication ou de matériel. Cela vaut également pour les dommages sur la surface.

### ANNULLATION DES DROITS À LA GARANTIE LEICA

Les droits à des prestations de garantie sont annulés si le défaut est dû à une utilisation non conforme; ils peuvent également être annulés, entre autres, si des accessoires d'autres marques ont été utilisés, si le produit Leica a été ouvert de manière non conforme ou s'il a été réparé de manière non conforme. Les droits à la garantie sont également annulés si le numéro de série est illisible.

### MISE EN ŒUVRE DE LA GARANTIE LEICA

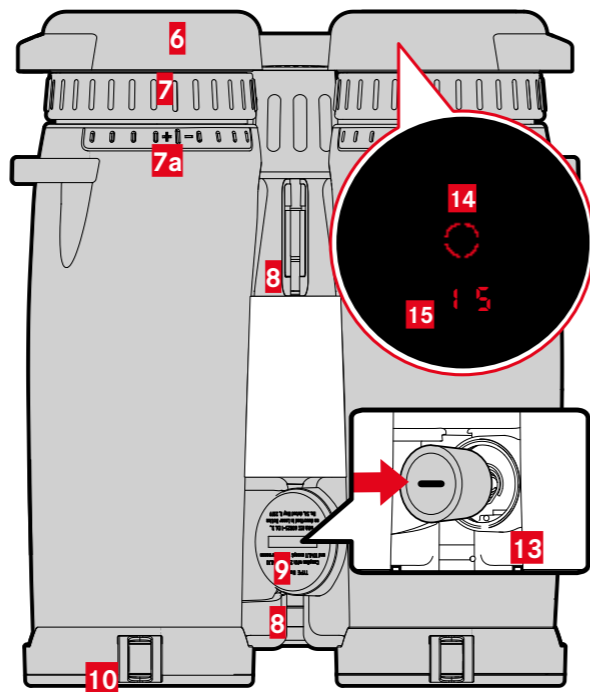
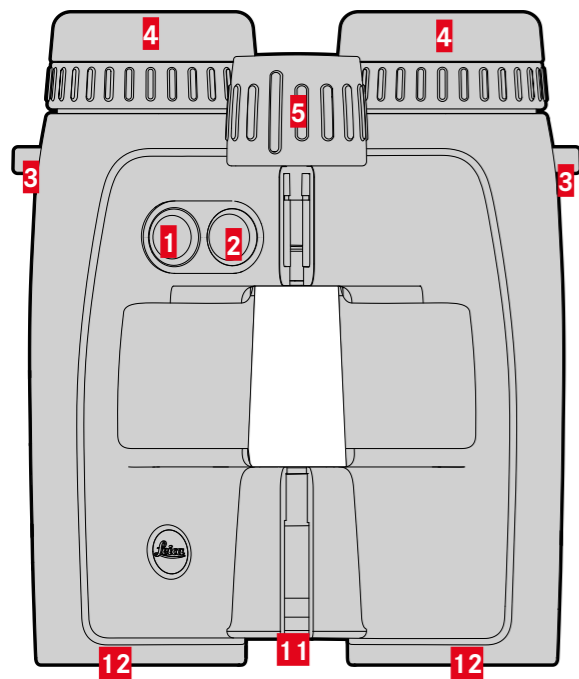
Pour faire valoir un droit à une prestation de garantie, nous avons besoin d'une copie de la preuve d'achat de votre produit Leica auprès d'un revendeur agréé par LEICA (« revendeur agréé Leica »). La preuve d'achat doit mentionner la date d'achat, le produit Leica avec son numéro d'article et son numéro de série, ainsi que les coordonnées du revendeur agréé Leica. Nous nous réservons le droit de vous demander de présenter la preuve d'achat originale. Vous pouvez également envoyer une copie du certificat de garantie; veuillez noter que celui-ci doit être dûment rempli et que la vente doit avoir été effectuée par un revendeur agréé Leica. Veuillez envoyer votre produit Leica accompagné d'une copie de la preuve d'achat ou du certificat de garantie et d'une description de la réclamation à l'adresse suivante: **Leica Camera AG, Customer Care, Am Leitz-Park 5, 35578 Wetzlar, Allemagne**  
E-Mail: [customer.care@leica-camera.com](mailto:customer.care@leica-camera.com), Téléphone: +49 6441 2080-189

Produit Leica Sport Optics	Période de garantie Optique / Mécanique	Période de garantie Électronique
Geovid Pro SE	10 ans	3 ans

## TABLE DES MATIÈRES

AVANT-PROPOS.....	2
LIVRAISON.....	2
PIÈCES DE RECHANGE/ACCESSOIRES.....	2
MENTIONS LÉGALES.....	3
CONSIGNES DE SÉCURITÉ.....	5
MISE EN GARDE.....	5
PRUDENCE.....	5
REMARQUES IMPORTANTES.....	6
GARANTIE.....	8
TABLE DES MATIÈRES.....	9
DÉSIGNATION DES PIÈCES.....	10
PRÉPARATIONS.....	12
FIXATION DE LA COURROIE DE PORT.....	12
POSE DES CAPUCHONS DE PROTECTION D'OBJECTIF.....	12
INSERTION/REPLACEMENT DE LA PILE.....	13
RÉGLAGE DES BONNETTES.....	13
RÉGLAGE DES DIOPTRIES.....	14
RÉGLAGE DE L'ÉCARTEMENT DES YEUX.....	14
RÉGLAGES ET UTILISATION.....	15
RÉGLAGE DE LA NETTETÉ D'IMAGE.....	15
ALLUMER LE TÉLÉMÈTRE.....	15
COMMANDE DU MENU.....	15
VUE D'ENSEMBLE DU MENU.....	16
PARAMÉTRAGE DE L'UNITÉ DE MESURE DÉSIRÉE.....	17

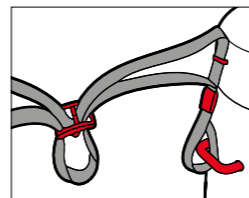
RÉGLAGE DU MODE DE FONCTIONNEMENT.....	17
RÉGLAGE DE LA LUMINOSITÉ DE L'AFFICHEUR.....	17
MISE HORS TENSION AUTOMATIQUE.....	18
ACTIVATION/DÉSACTIVATION DU BLUETOOTH.....	18
MODE DE MESURE.....	19
MESURE SIMPLE DE LA DISTANCE.....	19
MODE DE SCAN (SUIVI D'OBJET).....	19
PORTÉE DE MESURE/PRÉCISION.....	20
AFFICHER LES CONDITIONS ATMOSPHÉRIQUES.....	21
BALISTIQUE.....	22
DISTANCE HORIZONTALE ÉQUIVALENTE (E <sub>HR</sub> ).....	22
DISTANCE EFFECTIVE (L <sub>05</sub> ).....	22
COURBE BALISTIQUE (B <sub>ALL</sub> ).....	22
UTILISATION DE SES PROPRES COURBES BALISTIQUES.....	23
CALIBRAGE DU COMPAS.....	24
AVEC L'APPLI LEICA BALLISTICS.....	24
SANS L'APPLI LEICA BALLISTICS.....	24
CONNEXION AVEC DES APPAREILS DE MESURE EXTERNES.....	26
AFFICHAGE DES VALEURS DE CORRECTION.....	26
APPLI LEICA BALLISTICS.....	27
CONNEXION.....	27
TÉLÉCOMMANDE.....	27
MISES À JOUR DE FIRMWARES.....	28
ENTRETIEN/NETTOYAGE.....	28
CARACTÉRISTIQUES TECHNIQUES.....	29
LEICA CUSTOMER CARE.....	30



**1 Touche de sélection du menu**  
 EU, US (affichage mètres/yards), MODE (mode d'affichage), bt (Bluetooth), brtn (luminosité de l'afficheur), ON/OFF (Bluetooth activé en permanence)

**2 Commutateur principal**

**3 Anneaux de transport**



**4 Bonnette (rotative)**

Observation sans lunettes: tourner dans le sens inverse des aiguilles d'une montre

**5 Mise au point centrale**

Mise au point

**6 Capuchon de protection d'oculaire**

**7 Compensation dioptrique**

**7a Graduation**

**8 Articulation**

**9 Couvercle du compartiment à piles**

Ouverture: avec une pièce de monnaie adéquate, tourner dans le sens inverse des aiguilles d'une montre

**10 Capuchons de protection d'objectif**

**11 Optique d'émission laser**

**12 Objectif**

**13 Compartiment à piles**

Pile cylindrique au lithium 3V (type CR2)

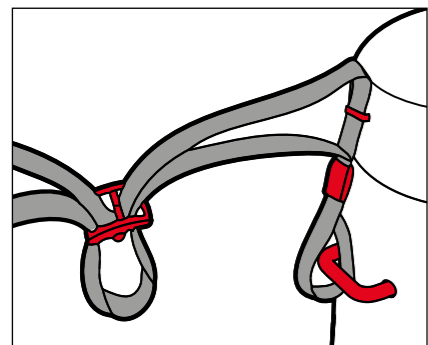
**14 Repère de visée**



**15 Affichage**

0 0 (valeur)/ bALL (option de menu)/ EMr (distance horizontale équivalente)/ M, Y (unités de mesure)/ \* (Bluetooth)

### FIXATION DE LA COURROIE DE PORT



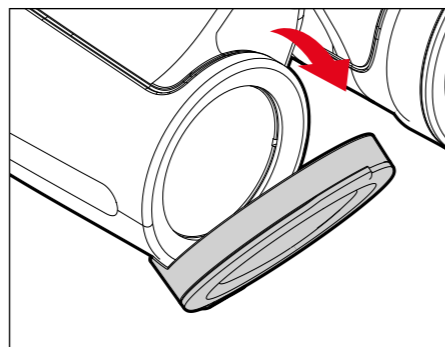
Les capuchons de protection d'oculaire peuvent être fixés sur la courroie de port. Ceci doit se faire lors de la mise en place de la courroie sur les jumelles.

- ▶ Appliquez la courroie de port de la manière montrée dans l'illustration et serrer à fond

#### Prudence

- Contrôlez la courroie de port après la fixation en tirant à fond dessus. La longueur de la courroie de port ne doit alors plus se dérégler.

### POSE DES CAPUCHONS DE PROTECTION D'OBJECTIF

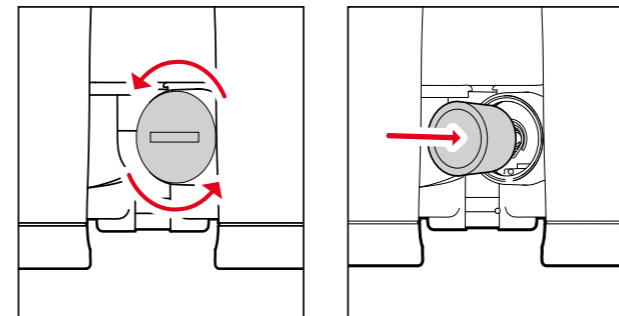


#### Remarque

- S'ils sont correctement en place, les capuchons de protection d'objectif se rabattent vers le haut.

### INSERTION/REPLACEMENT DE LA PILE

Pour l'alimentation en énergie, il faut une pile cylindrique au lithium 3 volts (type CR2).



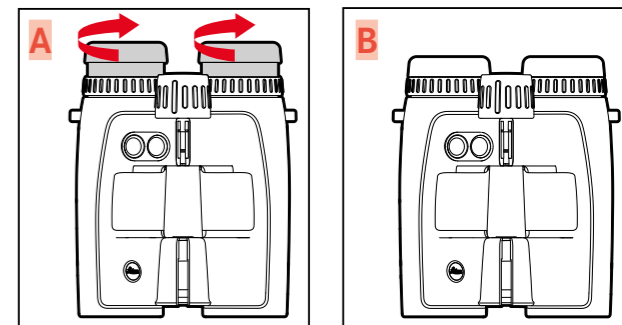
- ▶ Tournez le couvercle du compartiment à piles dans le sens inverse des aiguilles d'une montre
  - Une petite pièce de monnaie, par exemple, convient à cette opération.
- ▶ Retirez le couvercle
- ▶ Insérez la pile avec le contact Plus vers l'avant
- ▶ Mettez en place le couvercle
- ▶ Tournez le couvercle dans le sens des aiguilles d'une montre

### ÉTAT DE CHARGE DE LA PILE

Quand la pile est usagée, un clignotement de la cible et de la valeur mesurée le signale. Après le premier clignotement de l'affichage, il est encore possible d'effectuer env. 50 mesures dont la portée se réduit progressivement.

### RÉGLAGE DES BONNETTES

La position des bonnettes dépend de votre utilisation de l'appareil avec ou sans lunettes. Si vous êtes porteur de lentilles de contact, vous pouvez procéder au réglage comme lors de l'observation sans lunettes.



### OBSERVATION SANS LUNETTES

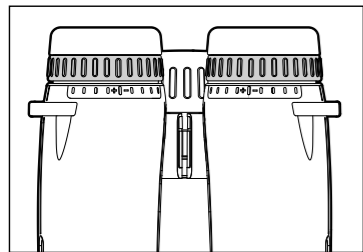
- ▶ Retirez la bonnette à moitié ou complètement (fig. A)

### OBSERVATION AVEC LUNETTES

- ▶ Vissez entièrement la bonnette (fig. B)

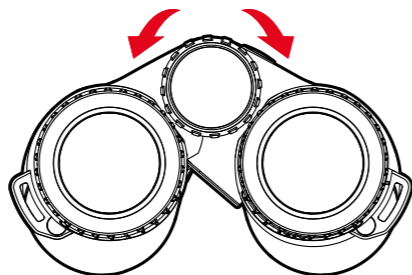
## RÉGLAGE DES DIOPTRIES

Afin que les personnes portant des lunettes puissent utiliser ce produit sans correction visuelle et pour la mise au point du repère de visée, une compensation dioptrique est possible jusqu'à  $\pm 4$  dioptries pour prendre en compte les troubles de la vue.



- ▶ Placez les deux bagues de compensation dioptrique sur zéro
- ▶ Regardez à travers les jumelles
- ▶ Repérez un objet très éloigné
- ▶ Réglez la molette de mise au point afin que l'objet cible apparaisse avec une netteté optimale
- ▶ Appuyez sur le commutateur principal
  - Le repère de visée apparaît.
- ▶ Réglez la bague de réglage des dioptries droite afin que le repère de visée apparaisse avec une netteté optimale dans la lunette de jumelles droite
- ▶ Fermez l'œil gauche ou recouvrez l'objectif côté gauche.
- ▶ Réglez la molette de mise au point afin que l'objet cible apparaisse avec une netteté optimale dans la lunette de jumelles droite
- ▶ Fermez l'œil droit ou recouvrez l'objectif côté droit.
- ▶ Réglez la bague de réglage des dioptries gauche afin que l'objet cible apparaisse avec une netteté optimale dans la lunette de jumelles gauche

## RÉGLAGE DE L'ÉCARTEMENT DES YEUX

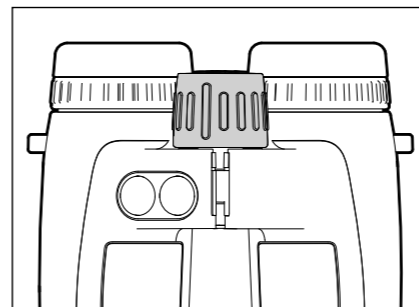


En pliant les jumelles par la charnière, on règle l'écartement personnel des yeux. Si l'écartement des yeux est correct, les champs visuels droit et gauche fusionnent en une seule image ronde.

- ▶ Pliez les moitiés de jumelles afin de ne plus générer des ombres gênantes

## RÉGLAGES ET UTILISATION

### RÉGLAGE DE LA NETTETÉ D'IMAGE



- ▶ Regardez à travers les jumelles
- ▶ Visez l'objet cible
- ▶ Réglez la molette de mise au point afin que l'objet cible apparaisse avec une netteté optimale

### ALLUMER LE TÉLÉMÈTRE

- ▶ Appuyez sur le commutateur principal
  - L'appareil s'allume et le repère de visée apparaît.

#### Remarques

- Si la fonction Bluetooth est désactivée, l'appareil s'éteint automatiquement au bout de 10 s.
- Si la fonction Bluetooth est activée, l'appareil s'éteint automatiquement au bout du temps sélectionné sous **AOFF**.

## COMMANDE DU MENU

### SÉLECTION DU MENU PRINCIPAL

- ▶ Appuyez de façon prolongée sur la touche de sélection du menu **☑** ( $\geq 3$  s)
  - **EU.US** apparaît.

### NAVIGUER DANS LE MENU PRINCIPAL

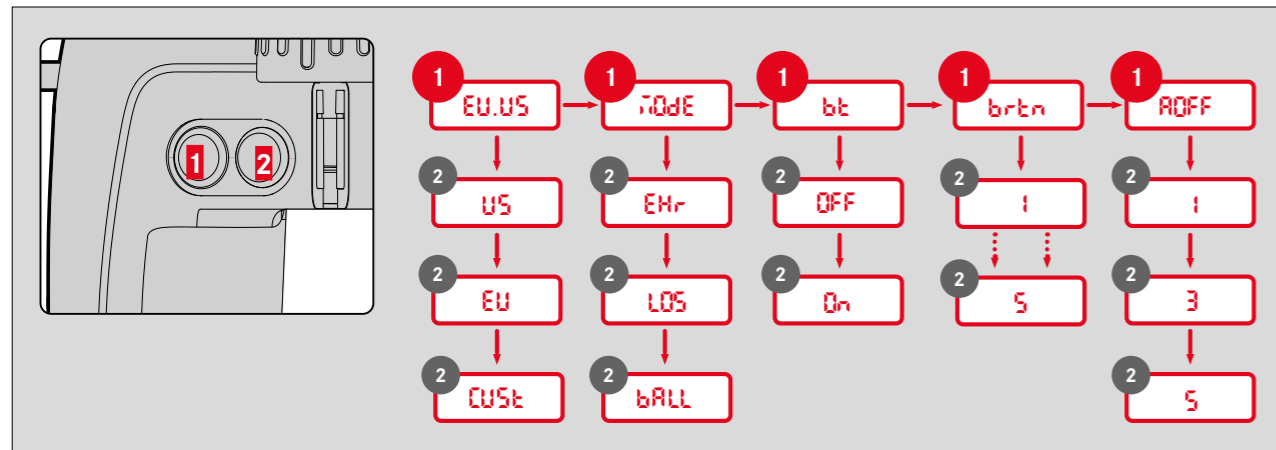
- ▶ Appuyez plusieurs fois brièvement sur la touche de sélection du menu ( $< 2$  s), jusqu'à ce que l'option de menu souhaitée apparaisse

Option de menu	Options	Description
<b>EU.US</b>	<b>US</b>	Affichage yards
	<b>EU</b>	Affichage mètres
	<b>CUSt</b>	Réglage via l'appli
<b>HOdE</b>	<b>EMr</b>	Distance horizontale équivalente
	<b>LOs</b>	Distance effective
	<b>bALL</b>	Courbe balistique
<b>bE</b>	<b>OFF</b>	Réception Bluetooth® désactivée
	<b>On</b>	Réception Bluetooth® activée
<b>bren</b>	<b>1-5</b>	Luminosité de l'afficheur (5 niveaux)
<b>AOFF</b>	<b>1/3/5</b>	Arrêt automatique au bout de 1/3/5 min

## EFFECTUER UN RÉGLAGE

- ▶ Appuyez plusieurs fois brièvement sur le commutateur principal 2 (< 2 s), jusqu'à ce que l'option de menu souhaitée apparaisse
  - Le paramétrage enregistré reste d'abord allumé en permanence en guise de confirmation, puis l'affichage passe à l'option de menu suivante et s'éteint si aucun autre paramétrage n'a été effectué.
  - Après la dernière option de menu, l'appareil repasse en mode de mesure.

## VUE D'ENSEMBLE DU MENU



## PARAMÉTRAGE DE L'UNITÉ DE MESURE DÉSIRÉE

L'appareil peut être paramétré pour le système de mesure impérial utilisé aux USA (US) ou pour le système métrique (EU), c'est-à-dire pour la distance, la température, la pression atmosphérique soit en yards et pouces, degrés Fahrenheit, inHG (pouces de mercure) soit en mètres et centimètres, degrés Celsius, millibars.

- ▶ Appuyez sur la touche de sélection du menu de façon prolongée
  - **EU.US** apparaît.
- ▶ Appuyez brièvement plusieurs fois sur le commutateur principal, jusqu'à ce que le réglage souhaité apparaisse

EU	Affichage en mètres
US	Affichage en Yards
CUSt	Réglage via l'appli

### Remarque

- Le paramètre choisi est toujours identifiable sur l'affichage : en plus des chiffres apparaît **m** (mètres) ou **y** (yards).
- L'appareil est pré-réglé sur le système métrique (EU).
- Si l'option **CUSt** a été sélectionnée, les réglages sont repris de l'appli. Pour cela, veuillez télécharger l'appli Leica Ballistics sur votre smartphone depuis l'Apple App Store™ ou Google Play Store™ et connectez votre appareil.

## RÉGLAGE DU MODE DE FONCTIONNEMENT

L'appareil peut être utilisé dans différents modes de fonctionnement. Pour plus d'informations, voir p. 22.

- ▶ Appuyez sur la touche de sélection du menu de façon prolongée
- ▶ Appuyez brièvement 1 fois sur la touche de sélection du menu
  - **MODE** apparaît.
- ▶ Appuyez brièvement plusieurs fois sur le commutateur principal, jusqu'à ce que le réglage souhaité apparaisse

EMr	Distance horizontale équivalente
LOS	Distance effective
bALL	Courbe balistique

## RÉGLAGE DE LA LUMINOSITÉ DE L'AFFICHEUR

La luminosité de l'afficheur peut être réglée manuellement sur plusieurs niveaux.

- ▶ Appuyez sur la touche de sélection du menu de façon prolongée
- ▶ Appuyez brièvement 3 fois sur la touche de sélection du menu
  - **bEtN** apparaît.
- ▶ Appuyez brièvement plusieurs fois sur le commutateur principal, jusqu'à ce que le réglage souhaité apparaisse
  - **bEt1 - bEt5** = valeurs de luminosités fixes

## MISE HORS TENSION AUTOMATIQUE

Si le Bluetooth® est activé, il est alors possible de modifier la durée avant la mise hors tension automatique de l'appareil.

- ▶ Appuyez sur la touche de sélection du menu de façon prolongée
- ▶ Appuyez brièvement 4 fois sur la touche de sélection du menu
  - **ROFF** apparaît.
- ▶ Appuyez brièvement plusieurs fois sur le commutateur principal, jusqu'à ce que le réglage souhaité apparaisse
  - **1** : 1 min
  - **3** : 3 min
  - **5** : 5 min

### Remarque

- L'option de menu **ROFF** est uniquement visible si le Bluetooth® est activé.

## ACTIVATION/DÉSACTIVATION DU BLUETOOTH

L'appareil peut être relié à des appareils externes par Bluetooth. Cela permet d'utiliser ses propres courbes balistiques de l'appli Leica Ballistics sur l'appareil mobile (voir p. 22 et 27) ou d'afficher des valeurs de correction balistique provenant d'appareils balistiques externes (voir p. 24).

- ▶ Appuyez sur la touche de sélection du menu de façon prolongée
- ▶ Appuyez brièvement 2 fois sur la touche de sélection du menu
  - **bt** apparaît.
- ▶ Appuyez brièvement plusieurs fois sur le commutateur principal, jusqu'à ce que le réglage souhaité apparaisse
  - **OFF** : le Bluetooth® est désactivé
  - **On** : le Bluetooth® est activé
    - Si la fonction est activée, l'icône **+** s'affiche.

## MODE DE MESURE

### MESURE SIMPLE DE LA DISTANCE



- ▶ Appuyez brièvement sur le commutateur principal
- ▶ Visez un objet avec le repère de visée
- ▶ Appuyez de nouveau sur le commutateur principal
  - Le repère de visée s'éteint brièvement et la valeur mesurée s'affiche.
  - Tant que le repère de visée est encore allumé, il est possible à tout moment de démarrer une nouvelle mesure en appuyant de nouveau sur le commutateur principal.

-- -- apparaît dans les cas suivants :

- Distance de l'objet inférieure à 10 mètres
- Portée dépassée
- Objet réfléchi insuffisamment

## MODE DE SCAN (SUIVI D'OBJET)



- ▶ Appuyez brièvement sur le commutateur principal
- ▶ Visez un objet avec le repère de visée allumé
- ▶ Appuyez sur le commutateur principal et maintenez-le enfoncé pendant env. 2,5 secondes
  - L'appareil passe en mode Scan et effectue alors des mesures en permanence. Le changement régulier d'affichage en est la preuve. Au bout d'env. 0,5 seconde, une nouvelle valeur de mesure apparaît.

## PORTÉE DE MESURE/PRÉCISION

La portée maximale est atteinte dans les conditions suivantes.

- pour les objets ciblés à bon pouvoir réfléchissant
- pour une visibilité d'environ 10 km

Il est possible de mesurer ou d'atteindre de manière plus fiable des portées importantes si le télémètre est tenu sans bouger et/ou s'il est posé.

Voici les portées maximales :

	Geovid Pro SE 42/56
<b>pour des cibles à fort pouvoir réfléchissant</b>	env. 2000 m
<b>pour les arbres</b>	env. 1850 m
<b>pour le gibier</b>	env. 1200 m

La portée de mesure est influencée par les facteurs suivants :

Portée	plus grande	plus faible
<b>Couleur</b>	blanc	noir
<b>Angle par rapport à l'objectif</b>	perpendiculaire	aigu
<b>Taille de l'objet</b>	grande	petite
<b>Lumière solaire</b>	peu de lumière (nuageux)	beaucoup de lumière (soleil de midi)
<b>Conditions atmosphériques</b>	dégagé	couvert
<b>Structure de l'objet</b>	homogène (mur de maison)	hétérogène (buisson, arbre)

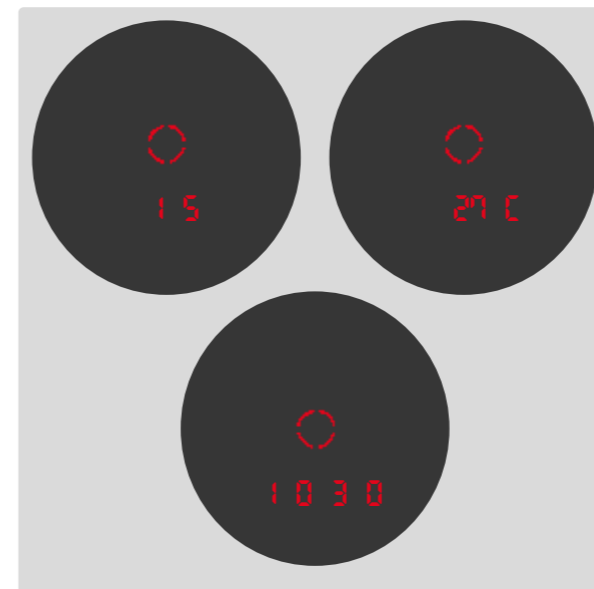
La précision ou la portée ci-dessous peut être obtenue par temps ensoleillé et avec une bonne visibilité :

Portée (en mètres)	Précision (1 $\sigma$ ) Mode normal	Précision (1 $\sigma$ ) Mode de scan
<b>10–200 m</b>	±0.5 m	±1.5 m
<b>200–400 m</b>	±1 m	±2 m
<b>400–800 m</b>	±2 m	±3 m
<b>Au-dessus 800 m</b>	±0.5%	±0.5%

### Remarque

- Les distances au-dessous de 200 m sont affichées avec un chiffre décimal, par ex. **15.5**.

## AFFICHER LES CONDITIONS ATMOSPHÉRIQUES



Pour le calcul précis du point d'impact, l'appareil recueille également trois informations complémentaires importantes pendant la mesure de la distance :

- Inclinaison de l'appareil
- Température
- Pression atmosphérique

Ces valeurs peuvent être affichées à tout moment :

- ▶ Appuyez brièvement 2x sur la touche de sélection du menu
  - Le repère de visée apparaît. Ensuite apparaissent pour env. 2 secondes successivement l'angle d'inclinaison, la température, la pression atmosphérique.

### Remarque

- Si le boîtier de l'appareil présente une température notablement différente de celle de son environnement, par exemple si on quitte un bâtiment pour aller à l'extérieur, cela peut prendre 30 minutes avant que la sonde de température interne indique à nouveau la valeur correcte de la température ambiante.

L'appareil peut être utilisé dans différents modes de fonctionnement.

### DISTANCE HORIZONTALE ÉQUIVALENTE (EH<sub>r</sub>)

Les tirs sur des cibles en hauteur ou en contrebas sont soumis à des conditions balistiques variables. Ils nécessitent par conséquent la connaissance de la distance horizontale équivalente (Equivalent Horizontal Range), importante pour la chasse. La connaissance de la distance horizontale équivalente est importante par ex. pour l'utilisation de réticules balistiques. Les valeurs EH<sub>r</sub> sont signalées par l'affichage complémentaire EH<sub>r</sub>.

- ▶ Appuyez sur la touche de sélection du menu de façon prolongée
- ▶ Appuyez brièvement 1 fois sur la touche de sélection du menu
  - **EH<sub>r</sub>** apparaît.
- ▶ Appuyez brièvement plusieurs fois sur le commutateur principal, jusqu'à ce que EH<sub>r</sub> apparaisse

#### Remarque

- Ce mode est réglé par défaut à l'état de livraison.

### DISTANCE EFFECTIVE (LOS)

Seule la distance linéaire réellement mesurée est affichée (mesures individuelles et mode de scan).

- ▶ Appuyez sur la touche de sélection du menu de façon prolongée
- ▶ Appuyez brièvement 1 fois sur la touche de sélection du menu
  - **LOS** apparaît.
- ▶ Appuyez brièvement plusieurs fois sur le commutateur principal, jusqu'à ce que LOS apparaisse

### COURBE BALISTIQUE (BALL)

L'appareil est équipé d'un calculateur balistique et peut afficher des valeurs de correction balistique, en plus de la distance mesurée.

Si un profil balistique est activé, après chaque mesure de distance s'affiche deux fois de suite d'abord pendant 1 s la distance linéaire directe jusqu'à la cible, puis, pendant 2 s les valeurs de correction calculées.

- ▶ Appuyez sur la touche de sélection du menu de façon prolongée
- ▶ Appuyez brièvement 1 fois sur la touche de sélection du menu
  - **BALL** apparaît.
- ▶ Appuyez brièvement plusieurs fois sur le commutateur principal, jusqu'à ce que BALL apparaisse

#### Mise en garde

- Par défaut, le système utilise un profil balistique général (reposant sur des balles Sierra .308" 175 grains MatchKing) qui ne correspond probablement pas aux munitions utilisées.
- À chaque appel de BALL, c'est le dernier profil synchronisé sur l'appareil par l'appli Leica Ballistics qui est utilisé jusqu'à ce qu'un nouveau profil soit réglé. Cela s'applique même sans aucune connexion à l'appli. Veillez à toujours utiliser dans l'appareil le profil adapté aux munitions actuellement utilisées.

### UTILISATION DE SES PROPRES COURBES BALISTIQUES

Pour déterminer les valeurs de correction balistique, il est nécessaire de créer et d'activer un profil balistique de l'appli Leica Ballistics.

#### DANS LES JUMELLES

- ▶ Appuyez sur la touche de sélection du menu de façon prolongée
- ▶ Appuyez brièvement 2 fois sur la touche de sélection du menu
  - **BT** apparaît.
- ▶ Appuyez brièvement 2 fois sur la touche
  - **BT** apparaît.
  - Bluetooth® est activé et la communication est établie (**BT** apparaît).

#### SUR L'APPAREIL MOBILE

- ▶ Activez le Bluetooth®
- ▶ Installez et démarrez l'appli Leica Ballistics
- ▶ Sélectionnez l'appareil souhaité
- ▶ Créez un profil balistique sous « Profils balistiques »
- ▶ Activez le profil balistique souhaité
  - Le profil est automatiquement synchronisé sur l'appareil Leica lors de l'activation.

## CALIBRAGE DU COMPAS

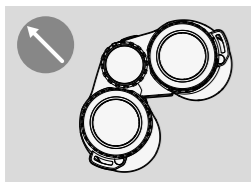
Certaines fonctions de l'appareil (par exemple Leica Pro Track) nécessitent une information de direction. C'est pourquoi l'appareil possède un compas numérique qui reprend les fonctions d'un compas magnétique classique et se calibre automatiquement pendant l'utilisation. Un calibrage de base manuel peut s'avérer nécessaire à intervalles réguliers (notamment après un changement d'emplacement, un changement de pile, des variations de température ou en cas de sorties erronées) afin de garantir un fonctionnement irréprochable.

### AVEC L'APPLI LEICA BALLISTICS

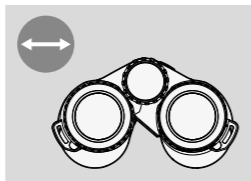
- ▶ Établissez une connexion avec l'appli Leica Ballistics
- ▶ Ouvrez l'appli Leica Ballistics
- ▶ Sous « Réglages de l'appareil », sélectionnez l'option de menu « Calibrage du compas »
- ▶ Suivre les instructions dans l'appli

### SANS L'APPLI LEICA BALLISTICS

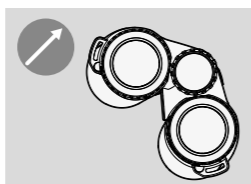
- ▶ Appuyez sur le commutateur principal / la touche de sélection du menu
- ▶ Inclinez l'appareil de 45 degrés vers la gauche et maintenez cette position pendant 3 secondes



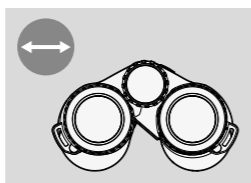
- ▶ Ramenez l'appareil à l'horizontale et maintenez cette position pendant 3 secondes



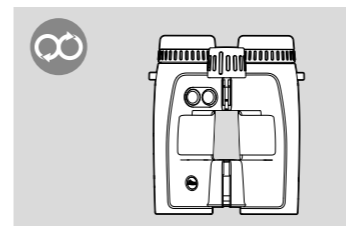
- ▶ Inclinez l'appareil de 45 degrés vers la droite et maintenez cette position pendant 3 secondes



- ▶ Ramenez l'appareil à l'horizontale et maintenez cette position pendant 3 secondes



- ▶ Appuyez sur le commutateur principal / la touche de sélection du menu
- ▶ Déplacez l'appareil 2 à 3 fois horizontalement en effectuant un mouvement en forme de huit



- ▶ Arrêtez et maintenez l'appareil immobile pendant 3 secondes

### Remarques

- La position de l'appareil ne joue aucun rôle dans le calibrage.
- Les champs magnétiques et autres appareils électroniques ainsi que les objets métalliques magnétiques peuvent affecter le fonctionnement du compas et entraîner des mesures erronées. Les métaux et alliages non magnétiques n'ont aucune influence sur la fonction du compas.
- Le calibrage peut être effectué à tout moment, tant que l'appareil est allumé et que l'affichage est allumé.
- Il n'y a pas d'affichage distinct pour le calibrage dans l'appareil. Même après un calibrage réussi, il n'y a pas de confirmation.
- Le calibrage doit être effectué sur une surface ouverte.

## CONNEXION AVEC DES APPAREILS DE MESURE EXTERNES

Il est possible d'utiliser des valeurs de correction balistique provenant d'appareils externes tels que les appareils des sociétés Nielsen-Kellermann (modèles Kestrel®) ou Garmin® (GPS Foretrex®), par exemple. Ces appareils reçoivent des données telles que la distance mesurée, l'angle et la direction de la cible. Les appareils prennent ces données en compte pour le calcul des valeurs balistiques et renvoient les valeurs de correction correspondantes.

- ▶ Configurez l'appareil externe
- ▶ Appuyez sur la touche de sélection du menu de façon prolongée
- ▶ Appuyez brièvement 2 fois sur la touche de sélection du menu
  - **b** apparaît.
- ▶ Appuyez brièvement 2 fois sur la touche
  - **u** apparaît.
  - Bluetooth® est activé et la communication est établie (**+** apparaît).

### Remarques

- L'appareil ne peut être connecté qu'à un seul smartphone ou autre appareil externe à la fois. Une connexion déjà existante doit donc, le cas échéant, être coupée au préalable (en désactivant le Bluetooth®).
- Tenir compte de la portée des appareils externes utilisés.
- Pour l'utilisation des appareils externes, voir le mode d'emploi correspondant.

## AFFICHAGE DES VALEURS DE CORRECTION

Les affichages des valeurs de correction balistique se composent des éléments suivants :

<b>u</b> (up)	Correction vers le haut
<b>d</b> (down)	Correction vers le bas
<b>l</b> (left)	Correction vers la gauche
<b>r</b> (right)	Correction vers la droite

Le calcul des valeurs de correction prend en compte les valeurs suivantes.

- Distance mesurée par rapport à l'objectif
- Angle d'inclinaison de l'appareil
- Valeurs mesurées de la température et de la pression atmosphérique
- Vitesse et direction du vent réglées

## APPLI LEICA BALLISTICS

L'appareil peut être connecté à un smartphone. L'appli Leica Ballistics vous permet de créer et de mémoriser des profils balistiques personnels. Pour cela, il faut d'abord installer l'appli « Leica Ballistics » sur l'appareil mobile.

Une liste des fonctions disponibles ainsi que des indications d'utilisation se trouvent dans l'appli.

- ▶ Installez l'appli dans Apple App Store™/Google Play Store™

## CONNEXION

### ÉTABLIR LA CONNEXION

#### DANS LES JUMELLES

- ▶ Appuyez sur la touche de sélection du menu de façon prolongée
- ▶ Appuyez brièvement 2 fois sur la touche de sélection du menu
  - **b** apparaît.
- ▶ Appuyez brièvement 2 fois sur la touche
  - **u** apparaît.
  - Bluetooth® est activé et la communication est établie (**+** apparaît).

#### SUR L'APPAREIL MOBILE

- ▶ Activez le Bluetooth®
- ▶ Démarrez l'appli Leica Ballistics
- ▶ Sélectionnez l'appareil souhaité

## COUPER LA CONNEXION

- ▶ Appuyez sur la touche de sélection du menu de façon prolongée
- ▶ Appuyez brièvement 2 fois sur la touche de sélection du menu
  - **b** apparaît.
- ▶ Appuyez brièvement 1 fois sur la touche
  - **OFF** apparaît.
  - La communication est coupée et le Bluetooth® est désactivé.

## TÉLÉCOMMANDE

La télécommande permet d'exécuter toutes les fonctions et réglages de l'appareil à partir d'un appareil mobile ou de commander l'appareil à distance.

- ▶ Établissez la connexion
- ▶ Utilisez les fonctions souhaitées dans l'appli

## MISES À JOUR DE FIRMWARES

Leica s'efforce sans cesse de développer et d'optimiser ses produits. Certaines de ces améliorations et extensions des fonctionnalités peuvent également s'installer a posteriori. À cette fin, Leica effectue ponctuellement des mises à jour de firmware. Ces mises à jours sont effectuées via l'appli Leica Ballistics.

Les indications figurant dans la présente notice sont extraites de la version du microprogramme en vigueur lors de la mise sur le marché de l'appareil.

- ▶ Établissez la connexion
- ▶ Suivre les instructions dans l'appli

### Prudence

- N'éteignez en aucun cas l'appareil pendant la procédure de mise à jour.

## ENTRETIEN/NETTOYAGE

- Il n'est pas nécessaire de prendre des précautions d'entretien particulières avec le télémètre Leica.
- Enlevez les particules grossières, telles que le sable, avec un pinceau fin ou en soufflant dessus.
- Pour essuyer la surface des lentilles, n'exercez pas de pression importante, même si celles-ci sont très sales. Bien que le traitement antireflet soit résistant aux frottements, il peut être altéré par le sable ou les cristaux de sel.
- L'eau salée doit toujours être rincée! Les cristaux de sel séchés peuvent sinon endommager la surface.
- Les traces de doigts ou autres sur les lentilles d'objectif ou d'oculaire peuvent être d'abord nettoyées avec un chiffon humide, puis essuyées avec une peau de chamois douce et propre ou avec un chiffon non pelucheux.
- Le télémètre doit être stocké dans un endroit frais et sec bien aéré, notamment pour éviter la prolifération de moisissures dans des conditions climatiques d'humidité.
- N'utilisez pas d'alcool ou d'autres solutions chimiques pour nettoyer le système optique ou le boîtier.

## CARACTÉRISTIQUES TECHNIQUES

Désignation	Leica Geovid Pro SE 8x42	Leica Geovid Pro SE 10x42
Type d'appareil	Jumelles	Jumelles
N° de type	6931	6931
N° de commande	40823	40824
Livraison	Jumelles, courroie de port, capuchon de protection d'oculaire, étui, chiffon nettoyant pour le système optique, mode d'emploi, certificat de contrôle	
Agrandissement	8x	10x
Diamètre de l'objectif	42 mm	42 mm
Pupille de sortie	5,25 mm	4,2 mm
Indice crépusculaire	18,3	20,5
Distance longitudinale des pupilles de sortie	18 mm	16 mm
Limite de netteté de près	env. 5 m	env. 5 m
Champ de vision (à 1 000 m)	7,3° (130 m)	6,5° (114 m)
Compensation dioptrique	±4 dpt	±4 dpt
Écartement des yeux	Réglable : 56 - 74 mm	Réglable : 56 - 74 mm
Portée	env. 2000 m max. <small>Pour des cibles à fort pouvoir réfléchissant</small>	
Affichage/unité de mesure	4 LED à sept segments plus autres symboles, affichage au choix en yards/pouces ou mètres/centimètres	
Durée de mesure maximale	env. 0,3 s	
Connexion sans fil	Bluetooth® 5.0 (low energy)	
Indice de protection	Étanche à la pression de l'eau jusqu'à 5 m de profondeur	
Température de fonctionnement	Électriques : -20 à 55 °C, mécaniques : -25 à 55 °C	
Température de stockage	De -40 °C à +85 °C	
Matière	Magnésium moulé sous pression avec armature caoutchouc	
Dimensions (L x H x P)	125 x 174 x 70 mm	125 x 174 x 70 mm
Poids (sans pile)	env. 970 g	env. 970 g

Sous réserve de modifications concernant la construction, la réalisation et l'offre.



## LEICA CUSTOMER CARE

Pour l'entretien de votre équipement Leica ainsi que pour tout conseil concernant l'ensemble des produits Leica et les informations nécessaires pour se les procurer, le service Customer Care de Leica Camera AG se tient à votre disposition. En cas de réparations nécessaires ou de dommages, vous pouvez également vous adresser au Customer Care ou directement au service de réparation d'une des représentations nationales Leica.

### **Leica Camera AG**

Leica Customer Care  
Am Leitz-Park 5  
35578 Wetzlar  
Allemagne

**Téléphone:** +49 6441 2080-189

**Fax:** +49 6441 2080-339

**E-mail:** [customer.care@leica-camera.com](mailto:customer.care@leica-camera.com)

[www.leica-camera.com](http://www.leica-camera.com)