



# LEICA SL3-S

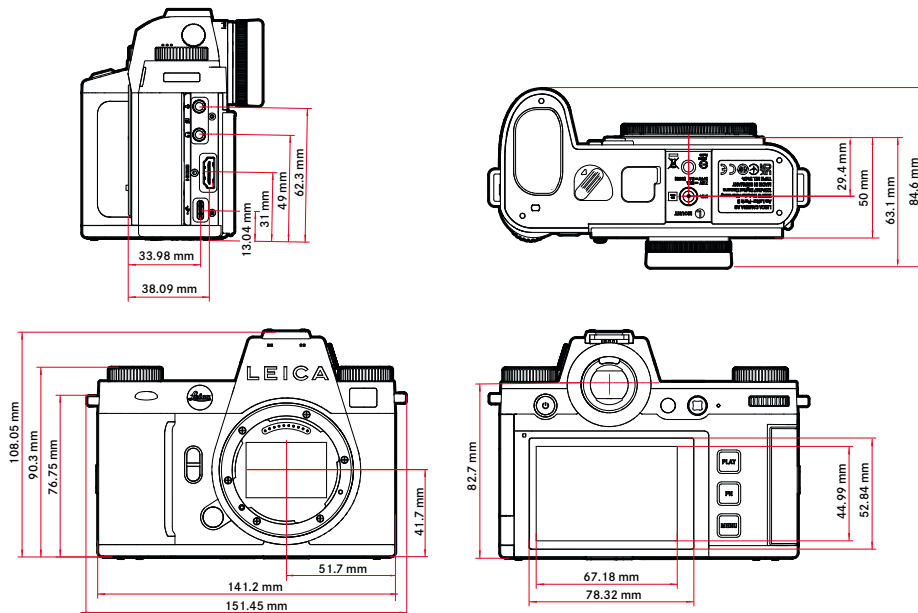
## 技术参数



<b>名称</b>	<b>Leica SL3-S</b>																								
相机型号	无反光镜全画幅系统相机																								
型号编号	4506																								
订货编号	10643 (EU/US/CN), 10644 (JP), 10645 (ROW)																								
缓存	8GB, 容量取决于帧率和照片格式, 近似值 (缓存中可能的照片数)																								
	<table border="1"> <thead> <tr> <th>连续拍摄</th> <th>DNG</th> <th>DNG + JPG</th> <th>JPG</th> </tr> </thead> <tbody> <tr> <td>2 fps, 14 bit, AF</td> <td>1000</td> <td>1000</td> <td>1000</td> </tr> <tr> <td>5 fps, 14 bit, AF</td> <td>1000</td> <td>345</td> <td>1000</td> </tr> <tr> <td>7 fps, 12 bit, AF</td> <td>680</td> <td>255</td> <td>1000</td> </tr> <tr> <td>15 fps, 12 bit, AF</td> <td>175</td> <td>175</td> <td>175</td> </tr> <tr> <td>30 fps, 12 bit, AF</td> <td>175</td> <td>175</td> <td>175</td> </tr> </tbody> </table>	连续拍摄	DNG	DNG + JPG	JPG	2 fps, 14 bit, AF	1000	1000	1000	5 fps, 14 bit, AF	1000	345	1000	7 fps, 12 bit, AF	680	255	1000	15 fps, 12 bit, AF	175	175	175	30 fps, 12 bit, AF	175	175	175
连续拍摄	DNG	DNG + JPG	JPG																						
2 fps, 14 bit, AF	1000	1000	1000																						
5 fps, 14 bit, AF	1000	345	1000																						
7 fps, 12 bit, AF	680	255	1000																						
15 fps, 12 bit, AF	175	175	175																						
30 fps, 12 bit, AF	175	175	175																						
存储设备	UHS-II (推荐)、UHS-I、SD/SDHC/SDXC卡 + B型 CFexpress卡 (推荐)																								
材质	全金属机身: 镁和铝, 人造革外壳, 防溅符合IEC标准60529 (防护等级IP54)																								
镜头接口	带一系列触点的Leica L卡口, 用于镜头与相机之间的通信																								
工作条件	-10°C至+40°C																								
接口	带额外控制触点的ISO配件靴座、同步插口/时间码连接、2.1 A型HDMI插座、USB-C USB3.1 Gen2、3.5 mm音频输出/3.5 mm音频输入、多功能手柄底盖上有通信接口																								
三脚架螺口	底部不锈钢A 1/4 DIN4503 (1/4")																								

数值取决于所用存储卡的类型 (SD 或 CFexpress) / 分辨率

## 尺寸



<b>重量</b>	约768克 (不含电池、SD卡、机身卡口盖)
-----------	------------------------



# LEICA SL3-S

## 传感器

传感器大小 CMOS传感器, 25.3 MP/24.6 MP (总像素/有效像素)

图像防抖功能 5轴图像防抖功能, 高达5档

滤镜 RGB彩色滤镜、UV-/IR滤镜、无低通滤镜

处理器 Leica大师系列 (Maestro IV)

文件格式 照片: DNG™ (原始数据)、DNG + JPG、JPG (DCF 2.0、Exif 3.00)  
视频:

MP4	h.265	AAC	48 kHz/16位
	h.264	AAC	48 kHz/16位
MOV	h.265	LPCM	48 kHz/24位
	h.264	LPCM	48 kHz/24位
	ProRes	LPCM	48 kHz/24位
RAW		LPCM	48 kHz/24位

## 照片分辨率

35 mm	JPG		DNG	
L	6000x4000	24 MP	6000x4000	24 MP
APS-C	JPG		DNG	
L	3936x2624	10.3 MP	3936x2624	10.3 MP

色彩深度 DNG™: 14 位 (根据连拍模式也可作为12位), JPG: 8位

色彩空间 照片: sRGB  
视频: Rec. 709/Rec. 2020 (HLG/L-Log)

文件大小 DNG™: 约40 MP, 取决于分辨率和图像内容, JPG: 取决于分辨率和图像内容  
视频: 最大长度取决于环境温度 and 可用的存储空间

视频拍摄模式 视频模式: P - A - S - M  
电影模式: M

## 视频分辨率

	分辨率	宽高比
6K OG	5952 x 3968	3:2
C6K	5952 x 3136	17:9
6K	5888 x 3312 (h.265)	16:9
	5776 x 3056 (ProRes)	
C4K	4096 x 2160 (MOV/MP4)	17:9
	4128 x 2176 (RAW)	
4K	3840 x 2160	16:9
3.5K	3536 x 2656	4:3 (RAW)
Full HD	1920 x 1080	16:9

## 视频帧率

文件格式	分辨率	帧频	比特率	YUV / 位	压缩	解码器
MP4	4K 3840 x 2160	59.94 fps	100 Mbps	4:2:0 / 10位	Long GOP	h.265
		50.00 fps	100 Mbps	4:2:0 / 10位	Long GOP	h.265
		29.97 fps	100 Mbps	4:2:0 / 8位	Long GOP	h.264
		25.00 fps	100 Mbps	4:2:0 / 8位	Long GOP	h.264
		23.98 fps	100 Mbps	4:2:0 / 8位	Long GOP	h.264
		59.94 fps	28 Mbps	4:2:0 / 8位	Long GOP	h.264
	FHD 1920 x 1080	50.00 fps	28 Mbps	4:2:0 / 8位	Long GOP	h.264
		29.97 fps	20 Mbps	4:2:0 / 8位	Long GOP	h.264
		25.00 fps	20 Mbps	4:2:0 / 8位	Long GOP	h.264
		23.98 fps	24 Mbps	4:2:0 / 8位	Long GOP	h.264



# LEICA SL3-S

MOV	6K OG (3:2) 5952x3968	29.97 fps	200Mbps	4:2:0 / 10位	Long GOP	h.265
		25.00fps	200Mbps	4:2:0 / 10位	Long GOP	h.265
		24.00fps	200Mbps	4:2:0 / 10位	Long GOP	h.265
		23.98 fps	200Mbps	4:2:0 / 10位	Long GOP	h.265
	C6K (17:9) 5952x3136	29.97 fps	200Mbps	4:2:0 / 10位	Long GOP	h.265
		25.00 fps	200Mbps	4:2:0 / 10位	Long GOP	h.265
		24.00fps	200Mbps	4:2:0 / 10位	Long GOP	h.265
		23.98 fps	200Mbps	4:2:0 / 10位	Long GOP	h.265
	6K (16:9) 5888x3312	29.97 fps	200Mbps	4:2:0 / 10位	Long GOP	h.265
		25.00fps	200Mbps	4:2:0 / 10位	Long GOP	h.265
		24.00fps	200Mbps	4:2:0 / 10位	Long GOP	h.265
		23.98 fps	200Mbps	4:2:0 / 10位	Long GOP	h.265
	C4K (17:9) 4096x2160	59.94 fps	800Mbps	4:2:2 / 10位	ALL-I	h.264
		59.94fps	600Mbps	4:2:2 / 10位	ALL-I	h.264
		50.00fps	800Mbps	4:2:2 / 10位	ALL-I	h.264
		50.00fps	600Mbps	4:2:2 / 10位	ALL-I	h.264
		48.00fps	800Mbps	4:2:2 / 10位	ALL-I	h.264
		48.00fps	600Mbps	4:2:2 / 10位	ALL-I	h.264
		47.95fps	800Mbps	4:2:2 / 10位	ALL-I	h.264
		47.95fps	600Mbps	4:2:2 / 10位	ALL-I	h.264
		29.97 fps	400Mbps	4:2:2 / 10位	ALL-I	h.264
		25.00fps	400Mbps	4:2:2 / 10位	ALL-I	h.264
		24.00fps	400Mbps	4:2:2 / 10位	ALL-I	h.264
		23.98 fps	400Mbps	4:2:2 / 10位	ALL-I	h.264
	4K 3840x2160	59.94 fps	800Mbps	4:2:2 / 10位	ALL-I	h.264
		59.94fps	600Mbps	4:2:2 / 10位	ALL-I	h.264
		50.00fps	800Mbps	4:2:2 / 10位	ALL-I	h.264
		50.00fps	600Mbps	4:2:2 / 10位	ALL-I	h.264
		48.00fps	800Mbps	4:2:2 / 10位	ALL-I	h.264
		48.00fps	600Mbps	4:2:2 / 10位	ALL-I	h.264
		47.95 fps	800Mbps	4:2:2 / 10位	ALL-I	h.264
		47.95fps	600Mbps	4:2:2 / 10位	ALL-I	h.264
		29.97 fps	400Mbps	4:2:2 / 10位	ALL-I	h.264
		25.00fps	400Mbps	4:2:2 / 10位	ALL-I	h.264
		24.00fps	400Mbps	4:2:2 / 10位	ALL-I	h.264
		23.98 fps	400Mbps	4:2:2 / 10位	ALL-I	h.264
	FHD 1920x1080	119.88fps	400Mbps	4:2:2 / 10位	ALL-I	h.264
		100.00fps	400Mbps	4:2:2 / 10位	ALL-I	h.264
		59.94fps	200Mbps	4:2:2 / 10位	ALL-I	h.264
		50.00fps	200Mbps	4:2:2 / 10位	ALL-I	h.264
		48.00fps	200Mbps	4:2:2 / 10位	ALL-I	h.264
		47.95fps	200Mbps	4:2:2 / 10位	ALL-I	h.264
		29.97 fps	200Mbps	4:2:2 / 10位	ALL-I	h.264
		25.00fps	200Mbps	4:2:2 / 10位	ALL-I	h.264
		24.00fps	200Mbps	4:2:2 / 10位	ALL-I	h.264
		23.98 fps	200Mbps	4:2:2 / 10位	ALL-I	h.264
		FHD Slow Motion 1920x1080	传感器： 179.82fps 拍摄：29.97 fps	100Mbps	4:2:0 / 10位	Long GOP
传感器： 150.00fps 拍摄：25.00fps			100Mbps	4:2:0 / 10位	Long GOP	h.265
传感器： 119.88fps 拍摄：29.97 fps			100Mbps	4:2:0 / 10位	Long GOP	h.265
传感器： 100.00fps 拍摄：25.00fps			100Mbps	4:2:0 / 10位	Long GOP	h.265
C6K (17:9) 5776x3056		29.97 fps	1939Mbps	422HQ		ProRes
	25.00fps	1618Mbps	422HQ		ProRes	
	24.00fps	1553Mbps	422HQ		ProRes	
	23.98 fps	1551Mbps	422HQ		ProRes	
C4K (17:9) 4096x2160	59.94fps	1944Mbps	422HQ		ProRes	
	50.00fps	1622Mbps	422HQ		ProRes	
	29.97 fps	972Mbps	422HQ		ProRes	
	25.00fps	811Mbps	422HQ		ProRes	
	24.00fps	779Mbps	422HQ		ProRes	
FHD 1920x1080	23.98 fps	778Mbps	422HQ		ProRes	
	59.94 fps	454Mbps	422HQ		ProRes	
	50.00fps	378Mbps	422HQ		ProRes	
	29.97 fps	227Mbps	422HQ		ProRes	
	25.00fps	189Mbps	422HQ		ProRes	
	24.00fps	182Mbps	422HQ		ProRes	
	23.98 fps	181Mbps	422HQ		ProRes	



# LEICA SL3-S

RAW	6K (16:9) 5888x3312	29.97fps				
		25.00fps				
		23.98fps				
	C4K (17:9) 4128x2176	59.94fps				
		50.00fps				
		29.97fps				
		25.00fps				
		23.98fps				
	3.5K (4:3) 3536x2656	50.00fps				
		29.97fps				
		25.00fps				
		23.98fps				

比特率 8位/10位用于SD卡和CFe卡上的照片, 10位用于HDMI输出

视频伽马值 Rec. 709, L-Log Rec. 2020, HLG Rec. 2020  
更多信息可在Leica主页提供下载的“L-Log参考手册”中找到。

## 取景器/显示屏

取景器 (电子取景器) 分辨率: 5760000 像素 (点), 60 fps 或 120 fps, 放大率: 宽高比3:2时, 约 0.76倍 / 宽高比4:3时, 约 0.78倍, 图像覆盖率: 100%, 瞳孔出口位置: 21 mm, 可在 -4 dpt 至 +2 dpt 之间调节, 带眼传感器, 用于在取景器和显示屏之间自动切换, 时间延迟 0.005秒。

显示屏 3.2" (LED背光灯) 带防指纹和防刮花涂层, 2332800像点 (Dots), 规格3:2, 触摸屏

顶部面板显示 1.28"高反射半反半透型单色LCD, 128x128像素, 120°视角; 防指纹涂层

## 快门

快门类型 电子操控焦平面快门

快门速度 机械快门: 30分钟 至 1/8000秒, 电子快门功能: 60秒 至 1/16000秒, 闪光同步: 高达 1/200秒

快门按钮 两级  
(第1阶段: 激活相机电路, 包括自动对焦和测光; 第2阶段: 触发快门)

自拍定时器 倒数时间: 2秒、6秒、12秒、30秒

驱动模式 **单张**, **连续拍摄**, **间隔拍摄**, **包围曝光**, **Multi-Shot**  
连续拍摄:

设置	快门类型	连续拍摄时自动对焦模式
2 fps, 14 bit, AF	机械快门或电子快门	AFc, 即使选择了AFs或智能AF
5 fps, 14 bit, AF		
7 fps, 12 bit, AF		
15 fps, 12 bit, AF	电子快门	
30 fps, 12 bit, AF		

## 对焦

对焦模式 自动或手动  
手动设置时: 可选用放大镜功能 (**放大**) 和边缘标记 (**对焦峰值**) 作为对焦辅助

自动对焦系统 通过将对比度检测、深度图和相位比较测量与传感器中的自动对焦测量点相结合的混合自动对焦。

自动对焦模式 **智能AF** (当场景中发生变化时, 自动重新对焦), **AFs**, **AFc**, 可保存自动对焦设置, 可选**触摸自动对焦**

自动对焦测距方法 **多区**, **点** (可移动), **方** (可移动, 可扩展), **圆** (可移动, 可扩展), **跟踪**, **人物识别**, **动物识别 (Beta)**

自动对焦区域 自动对焦对比度: 315 / 相位检测自动对焦: 779

## 曝光

测光模式 TTL (通过镜头实现测光)

测光方法 **点**, **中央重点**, **强调亮区**, **多区**

曝光模式 程序自动模式 (P), 光圈先决模式 (A): 手动光圈设定, 快门先决模式 (S): 手动快门速度设定, 手动 (M): 手动设置快门速度和光圈

曝光补偿  $\pm 3$  EV, 以1/3 EV级或1/2 EV级为单位可调

自动包围曝光 3或5张照片, 每张照片之间的增量最高达3 EV, 以1/3 EV级为增量可调, 可选的额外曝光补偿: 最高达 $\pm 3$  EV



# LEICA SL3-S

## ISO感光度范围

	照片	视频	L-Log	HLG
自动ISO	ISO 100– ISO 200000	ISO 100– ISO 200000	ISO 400– ISO 100000	ISO 400– ISO 200000
手动	ISO 50– ISO 200000	ISO 50– ISO 200000	ISO 400– ISO 100000	ISO 400– ISO 200000

## 双基准ISO设置

	照片	视频	L-Log	HLG
低基本ISO	ISO 50– ISO 560	ISO 50– ISO 560	ISO 400– ISO 2200	ISO 400– ISO 2200
高基本ISO	ISO 640– ISO 200000	ISO 640– ISO 200000	ISO 2500– ISO 100000	ISO 2500– ISO 200000

## 白平衡

自动 (自动), 预设置 (晴天, 阴天, 阴影, 人造光, HMI, 荧光灯 (暖色), 荧光灯 (冷色), 闪光灯), 手动测光 (灰卡 (吸管), 灰卡), 手动色温调节 (色温, 2000 K至11500 K)

## 闪光灯

### 闪光灯连接

通过配件靴座

### 闪光同步插座

用于闪光同步 (仅适用于照片模式)

### 闪光同步速度

↔ : 1/200秒, 可用更慢的快门速度, 如果低于同步速度: 使用带高速同步 (HSS) 功能的Leica闪光灯自动切换至 TTL线性闪光模式

### 闪光灯测光模式

通过Leica闪光灯进行中央重点TTL预闪光测量 (SF 26、SF 40、SF 58、SF 60、SF 64), 或符合系统要求的闪光灯, 闪光灯远程控制SF C1

### 闪光灯曝光补偿

SF 40: ±2 EV, 以1/2 EV级为增量可调  
SF 60: ±2 EV, 以1/3 EV级为增量可调

## 配置

### 麦克风

内置立体声 + 3.5 mm插孔立体声麦克风输入

### 扬声器

内置单声道 + 3.5 mm插孔立体声耳机输出

### WLAN

使用WLAN功能时需要“Leica FOTOS”应用。可在Apple App Store™或Google Play Store™购得。

	2.4 GHz	5 GHz
EU/ US/ CN	IEEE802.11b/g/n: 1-11频道 (2412– 2462 MHz)	客户端模式: (仅适用于室内) IEEE802.11a/n/ac: 36-64频道 (5180– 5320 MHz)
JP		接入点+客户端模式: (仅适用于室内) IEEE802.11a/n/ac: 36-48频道 (5180–5240 MHz)
ROW		客户端模式: (仅适用于室内) IEEE802.11a/n/ac: 52-144频道 (5260–5720 MHz)

加密方法: 兼容WLAN的WPA2™

### 蓝牙

蓝牙 5.0 LE: 0–39频道 (2402–2480 MHz)

### GPS

可通过Leica FOTOS应用程序激活, 由于特定国家/地区的法规, 该功能并非在所有地区都可用。数据会被写入到拍摄文件的EXIF头中。

### 菜单语言

英语、德语、法语、意大利语、西班牙语、葡萄牙语、俄语、日语、简体中文、繁体中文、韩语

## 电源

### 电池

(Leica BP-SCL6)

锂离子电池, 额定电压 7.2 V (DC); 容量 2200 mAh (最小), 315 次拍摄 (根据CIPA标准), 1042 次拍摄 (根据CIPA标准, 调整拍摄周期\*), 工厂: 松下能源 (无锡) 有限公司, 中国制造

\*周期 1: 开机, 5秒后第一次触发快门, 每3秒拍摄一次, 拍摄10次后关闭相机 (自动关机), 等待5分钟后再次开机。

\*周期 2: 开机, 5秒后第一次触发快门, 每3秒拍摄一次, 拍摄50次后关闭相机 (自动关机), 等待5分钟后再次开机。

这些周期交替重复, 直到电池耗尽。

### USB-C电源装置

(Leica ACA-SCL6)

(可选配件)

输入: 交流电100–240V, 50/60 Hz, 0.25 A, 自动切换; 输出: 直流电5 V/9 V, 3 A; 生产厂家: 厦门台和电子有限公司, 中国制造

### 双充电器

(Leica BC-SCL6)

(可选配件)

输入: 直流电5 V/3 A, 9 V/3 A, 自动切换; 输出: 直流电8.4 V, 850 mA/1000 mA; 生产厂家: Salom Electric (厦门) 有限公司, 中国制造

### 通过USB充电

运行期间: 9 V/3 A (最小27 W)  
相机关闭时: 5 V/1500 mA (2.5 W或更高)



QuickTime