



LEICA SL3-S

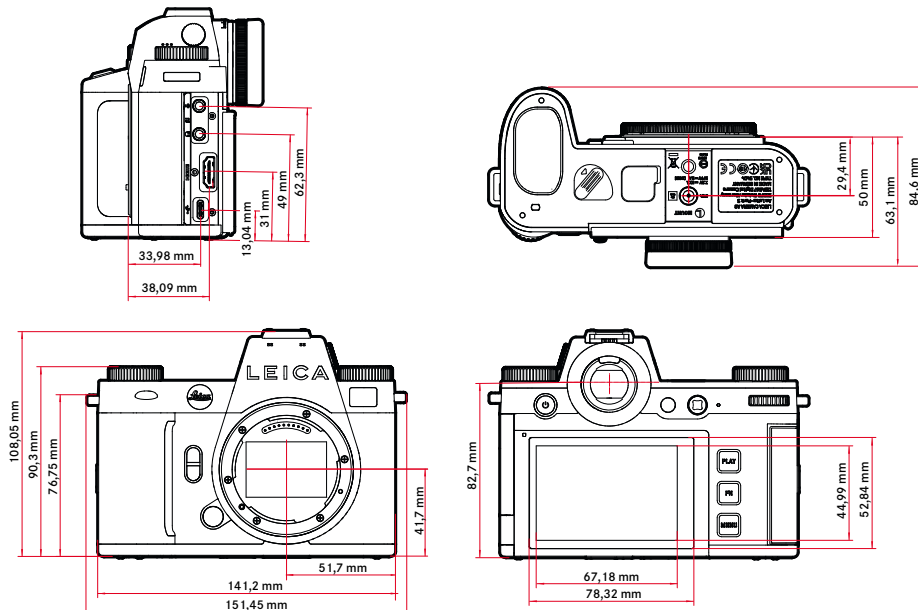
Technische gegevens.



Naam	Leica SL3-S																								
Cameratype	Spiegellose volformaat systeemcamera																								
Typenummer	4506																								
Bestelnr.	10 643 (EU/US/CN), 10 644 (JP), 10 645 (ROW)																								
Buffergeheugen	8 GB, capaciteit afhankelijk van beeldsnelheid en beeldformaat, globale opgave (aantal mogelijke beelden in het buffergeheugen)																								
	<table border="1"> <thead> <tr> <th>Serieopname</th> <th>DNG</th> <th>DNG + JPG</th> <th>JPG</th> </tr> </thead> <tbody> <tr> <td>2 fps, 14 bit, AF</td> <td>1000</td> <td>1000</td> <td>1000</td> </tr> <tr> <td>5 fps, 14 bit, AF</td> <td>1000</td> <td>345</td> <td>1000</td> </tr> <tr> <td>7 fps, 12 bit, AF</td> <td>680</td> <td>255</td> <td>1000</td> </tr> <tr> <td>15 fps, 12 bit, AF</td> <td>175</td> <td>175</td> <td>175</td> </tr> <tr> <td>30 fps, 12 bit, AF</td> <td>175</td> <td>175</td> <td>175</td> </tr> </tbody> </table>	Serieopname	DNG	DNG + JPG	JPG	2 fps, 14 bit, AF	1000	1000	1000	5 fps, 14 bit, AF	1000	345	1000	7 fps, 12 bit, AF	680	255	1000	15 fps, 12 bit, AF	175	175	175	30 fps, 12 bit, AF	175	175	175
Serieopname	DNG	DNG + JPG	JPG																						
2 fps, 14 bit, AF	1000	1000	1000																						
5 fps, 14 bit, AF	1000	345	1000																						
7 fps, 12 bit, AF	680	255	1000																						
15 fps, 12 bit, AF	175	175	175																						
30 fps, 12 bit, AF	175	175	175																						
Opslagmedium	UHS-II (aanbevolen), UHS-I, SD-/SDHC-/SDXC-kaart + CFexpress-kaart type-B (aanbevolen)																								
Materiaal	Volledig metalen behuizing: magnesium en aluminium, kunstleren buitenkant, volgens IEC-norm 60529 beschermd tegen spatwater (Beschermingsklasse IP54)																								
Objectiefaansluiting	Leica L-bajonet met contactstrip voor communicatie tussen objectief en camera																								
Gebruiksvoorwaarden	-10 °C tot +40 °C																								
Interfaces	ISO-accessoireschoen met extra regelcontacten, synchronbus / tijdcode-aansluiting, HDMI-bus 2.1 type A, USB-C USB3.1 Gen2, audio-uitgang 3,5 mm / audio-ingang 3,5 mm, communicatie-interface in bodemkap voor multifunctioneel handvat																								
Statiefschroefdraad	A 1/4 DIN 4503 (1/4") van RVS in de bodem																								

De waarden zijn afhankelijk van het gebruikte type geheugenkaart (SD of CFexpress) / resolutie

Maten



Gewicht	Circa 768 g (zonder batterij, SD-kaart, camera-bajonetdeksel)
---------	---



LEICA SL3-S

Sensor

Sensorformaat CMOS-sensor, 25,3 MP/24,6 MP (totaal/effectief)

Beeldstabilisatie 5-assen-beeldstabilisering tot 5 diafragmaniveaus

Filter RGB kleurfilter, UV-/IR-filter, geen laagdoorlaatfilter

Processor Leica Maestro Serie (Maestro IV)

Bestandsformaten Foto: DNG™ (onbewerkte gegevens), DNG + JPG, JPG (DCF 2.0, Exif 3.00)
Video:

MP4	h.265	AAC	48 kHz/16 bit
	h.264	AAC	48 kHz/16 bit
MOV	h.265	LPCM	48 kHz/24 bit
	h.264	LPCM	48 kHz/24 bit
	ProRes	LPCM	48 kHz/24 bit
RAW		LPCM	48 kHz/24 bit

Foto-resolutie

35 mm	JPG		DNG	
L	6000x4000	24 MP	6000x4000	24 MP
APS-C	JPG		DNG	
L	3936x2624	10,3 MP	3936x2624	10,3 MP

Kleurdiepte DNG™: 14 bit (afhankelijk van de serieopnamemodus ook 12 bit mogelijk), JPG: 8 bit

Kleurruimte Foto: sRGB
Video: Rec. 709/Rec. 2020 (HLG/L-Log)

Bestandsgrootte DNG™: circa 40 MB, afhankelijk van resolutie en beeldinhoud, JPG: afhankelijk van resolutie en beeldinhoud
Video: de maximale lengte is afhankelijk van de omgevingstemperatuur en de beschikbare opslagruimte

Opnamestand video Videomodus: P - A - S - M
Cinemodus: M

Video-opnameresolutie

	Resolutie	Hoogte-breedteverhouding
6K OG	5952 x 3968	3:2
C6K	5952 x 3136	17:9
6K	5888 x 3312 (h.265)	16:9
	5776 x 3056 (ProRes)	
C4K	4096 x 2160 (MOV/MP4)	17:9
	4128 x 2176 (RAW)	
4K	3840 x 2160	16:9
3,5K	3536 x 2656	4:3 (RAW)
Full HD	1920 x 1080	16:9

Video-beeldsnelheid

Bestands-formaat	Resolutie	Beeld-frequentie	Bitrate	YUV / bit	Compressie	Codec
MP4	4K 3840 x 2160	59,94 b/s	100 Mpbs	4:2:0 / 10 bit	Long GOP	h.265
		50,00 b/s	100 Mpbs	4:2:0 / 10 bit	Long GOP	h.265
		29,97 b/s	100 Mpbs	4:2:0 / 8 bit	Long GOP	h.264
		25,00 b/s	100 Mpbs	4:2:0 / 8 bit	Long GOP	h.264
		23,98 b/s	100 Mpbs	4:2:0 / 8 bit	Long GOP	h.264
	FHD 1920 x 1080	59,94 b/s	28 Mpbs	4:2:0 / 8 bit	Long GOP	h.264
		50,00 b/s	28 Mpbs	4:2:0 / 8 bit	Long GOP	h.264
		29,97 b/s	20 Mpbs	4:2:0 / 8 bit	Long GOP	h.264
		25,00 b/s	20 Mpbs	4:2:0 / 8 bit	Long GOP	h.264
		23,98 b/s	24 Mpbs	4:2:0 / 8 bit	Long GOP	h.264



LEICA SL3-S

MOV	6K OG (3:2) 5952 x 3968	29,97 b/s	200 Mbps	4:2:0 / 10 bit	Long GOP	h.265
		25,00 b/s	200 Mbps	4:2:0 / 10 bit	Long GOP	h.265
		24,00 b/s	200 Mbps	4:2:0 / 10 bit	Long GOP	h.265
		23,98 b/s	200 Mbps	4:2:0 / 10 bit	Long GOP	h.265
	C6K (17:9) 5952 x 3136	29,97 b/s	200 Mbps	4:2:0 / 10 bit	Long GOP	h.265
		25,00 b/s	200 Mbps	4:2:0 / 10 bit	Long GOP	h.265
		24,00 b/s	200 Mbps	4:2:0 / 10 bit	Long GOP	h.265
		23,98 b/s	200 Mbps	4:2:0 / 10 bit	Long GOP	h.265
	6K (16:9) 5888 x 3312	29,97 b/s	200 Mbps	4:2:0 / 10 bit	Long GOP	h.265
		25,00 b/s	200 Mbps	4:2:0 / 10 bit	Long GOP	h.265
		24,00 b/s	200 Mbps	4:2:0 / 10 bit	Long GOP	h.265
		23,98 b/s	200 Mbps	4:2:0 / 10 bit	Long GOP	h.265
	C4K (17:9) 4096 x 2160	59,94 b/s	800 Mbps	4:2:2 / 10 bit	ALL-I	h.264
		59,94 b/s	600 Mbps	4:2:2 / 10 bit	ALL-I	h.264
		50,00 b/s	800 Mbps	4:2:2 / 10 bit	ALL-I	h.264
		50,00 b/s	600 Mbps	4:2:2 / 10 bit	ALL-I	h.264
		48,00 b/s	800 Mbps	4:2:2 / 10 bit	ALL-I	h.264
		48,00 b/s	600 Mbps	4:2:2 / 10 bit	ALL-I	h.264
		47,95 b/s	800 Mbps	4:2:2 / 10 bit	ALL-I	h.264
		47,95 b/s	600 Mbps	4:2:2 / 10 bit	ALL-I	h.264
		29,97 b/s	400 Mbps	4:2:2 / 10 bit	ALL-I	h.264
		25,00 b/s	400 Mbps	4:2:2 / 10 bit	ALL-I	h.264
		24,00 b/s	400 Mbps	4:2:2 / 10 bit	ALL-I	h.264
		23,98 b/s	400 Mbps	4:2:2 / 10 bit	ALL-I	h.264
	4K 3840 x 2160	59,94 b/s	800 Mbps	4:2:2 / 10 bit	ALL-I	h.264
		59,94 b/s	600 Mbps	4:2:2 / 10 bit	ALL-I	h.264
		50,00 b/s	800 Mbps	4:2:2 / 10 bit	ALL-I	h.264
		50,00 b/s	600 Mbps	4:2:2 / 10 bit	ALL-I	h.264
		48,00 b/s	800 Mbps	4:2:2 / 10 bit	ALL-I	h.264
		48,00 b/s	600 Mbps	4:2:2 / 10 bit	ALL-I	h.264
		47,95 b/s	800 Mbps	4:2:2 / 10 bit	ALL-I	h.264
		47,95 b/s	600 Mbps	4:2:2 / 10 bit	ALL-I	h.264
		29,97 b/s	400 Mbps	4:2:2 / 10 bit	ALL-I	h.264
		25,00 b/s	400 Mbps	4:2:2 / 10 bit	ALL-I	h.264
		24,00 b/s	400 Mbps	4:2:2 / 10 bit	ALL-I	h.264
		23,98 b/s	400 Mbps	4:2:2 / 10 bit	ALL-I	h.264
	FHD 1920 x 1080	119,88 b/s	400 Mbps	4:2:2 / 10 bit	ALL-I	h.264
		100,00 b/s	400 Mbps	4:2:2 / 10 bit	ALL-I	h.264
		59,94 b/s	200 Mbps	4:2:2 / 10 bit	ALL-I	h.264
		50,00 b/s	200 Mbps	4:2:2 / 10 bit	ALL-I	h.264
		48,00 b/s	200 Mbps	4:2:2 / 10 bit	ALL-I	h.264
		47,95 b/s	200 Mbps	4:2:2 / 10 bit	ALL-I	h.264
		29,97 b/s	200 Mbps	4:2:2 / 10 bit	ALL-I	h.264
		25,00 b/s	200 Mbps	4:2:2 / 10 bit	ALL-I	h.264
24,00 b/s		200 Mbps	4:2:2 / 10 bit	ALL-I	h.264	
23,98 b/s		200 Mbps	4:2:2 / 10 bit	ALL-I	h.264	
Sensor: 179,82 b/s Opname: 29,97 b/s		100 Mbps	4:2:0 / 10 bit	Long GOP	h.265	
Sensor: 150,00 b/s Opname: 25,00 b/s		100 Mbps	4:2:0 / 10 bit	Long GOP	h.265	
Sensor: 119,88 b/s Opname: 29,97 b/s		100 Mbps	4:2:0 / 10 bit	Long GOP	h.265	
Sensor: 100,00 b/s Opname: 25,00 b/s		100 Mbps	4:2:0 / 10 bit	Long GOP	h.265	
C6K (17:9) 5776 x 3056		29,97 b/s	1939 Mbps	422HQ		ProRes
		25,00 b/s	1618 Mbps	422HQ		ProRes
	24,00 b/s	1553 Mbps	422HQ		ProRes	
	23,98 b/s	1551 Mbps	422HQ		ProRes	
C4K (17:9) 4096 x 2160	59,94 b/s	1944 Mbps	422HQ		ProRes	
	50,00 b/s	1622 Mbps	422HQ		ProRes	
	29,97 b/s	972 Mbps	422HQ		ProRes	
	25,00 b/s	811 Mbps	422HQ		ProRes	
FHD 1920 x 1080	24,00 b/s	779 Mbps	422HQ		ProRes	
	23,98 b/s	778 Mbps	422HQ		ProRes	
	59,94 b/s	454 Mbps	422HQ		ProRes	
	50,00 b/s	378 Mbps	422HQ		ProRes	
FHD 1920 x 1080	29,97 b/s	227 Mbps	422HQ		ProRes	
	25,00 b/s	189 Mbps	422HQ		ProRes	
	24,00 b/s	182 Mbps	422HQ		ProRes	
	23,98 b/s	181 Mbps	422HQ		ProRes	



LEICA SL3-S

RAW	6K (16:9) 5888 x 3312	29,97 b/s				
		25,00 b/s				
		23,98 b/s				
	C4K (17:9) 4128 x 2176	59,94 b/s				
		50,00 b/s				
		29,97 b/s				
		25,00 b/s				
	3,5K (4:3) 3536 x 2656	23,98 b/s				
		50,00 b/s				
		29,97 b/s				
		25,00 b/s				
		23,98 b/s				

Bitrate 8 bit / 10 bit bij opnamen op SD- en CFe-kaart, 10 bit bij HDMI uitgang

Videogamma Rec. 709, L-Log Rec. 2020, HLG Rec. 2020
Meer informatie kunt u vinden in de 'L-Log Reference Manual', die u op de Leica homepage kunt ophalen.

Zoeker / monitor

Zoeker (EVF) Resolutie: 5.760.000 beeldpunten (dots); 60 b/s of 120 b/s; vergroting: 0,76x bij hoogte-breedteverhouding 3:2 / 0,78x bij hoogte-breedteverhouding 4:3; beeldafdekking: 100%; uitreddepupil: 21 mm; instelbaar -4 tot +2 dioptrie; met oogsensor voor automatische omschakeling tussen zoeker en monitor; tijdsvertraging 0,005 s

Monitor 3,2" (LED voor achtergrondverlichting) met antivingerafdruk- en antikraslaag, 2 332 800 beeldpunten (dots), formaat 3:2, tipscherm

Top-display 1,28" sterk reflecterend translectief monochroom LCD, 128 x 128 pixels, kijkhoek 120°, antivingerafdruk-laag

Sluiter

Sluiterstype Elektronisch geregelde gleufluiting

Sluiterijden Mechanische sluiter: 30 min tot 1/8000 s, elektronische sluiterfunctie: 60 s tot 1/16000 s, flitsynchronisatie: tot 1/200 s

Ontspanner Tweetraps
(Eerste niveau: activering van de camera-elektronica inclusief autofocus en belichtingsmeting, tweede niveau: ontspanning)

Zelfontspanner Wachtijd: 2 s, 6 s, 12 s of 30 s

Beeldsequentie **Single**, **Continuous Shooting**, **Interval Shooting**, **Exposure Bracketing**, **Multi-Shot**
Serieopname:

Instelling	Sluiterstype	Autofocus-modus bij serieopname
2 fps, 14 bit, AF	Mechanische of elektronische sluiter	AFc, ook indien AFs of Intelligent AF is geselecteerd
5 fps, 14 bit, AF		
7 fps, 12 bit, AF		
15 fps, 12 bit, AF	Elektronische sluiter	
30 fps, 12 bit, AF		

Afstandinstelling

Focusmodus Automatisch of handmatig
Bij handmatige instelling: naar wens vergrootglasfunctie (**Magnification**) en randmarkering (**Focus Peaking**) als scherpstelhulpen beschikbaar

Autofocussysteem Hybride AF door contrastmeting, dieptekaart en fasevergelijkingsmeting te combineren met AF-meetpunten in de sensor.

Autofocus-modi **Intelligent AF** (stelt automatisch opnieuw scherp zodra er iets in de scène verandert), **AFs**, **AFc**, AF-instelling kan worden opgeslagen, optioneel **Touch AF**

Autofocus-meetmethoden **Multi-field**, **Spot** (verplaatsbaar), **Field** (verplaatsbaar en schaalbaar), **Zone** (verplaatsbaar en schaalbaar), **Tracking**, **Eye/Face/Body Detection**, **Animal Detection (Beta)**

Autofocus-meetvelden Contrast-AF: 315 / fase-detectie-AF: 779



LEICA SL3-S

Belichting

Belichtingsmeting TTL (belichtingsmeting door het objectief)

Belichtingsmeetmethoden **Spot**, **Center-weighted**, **Highlight-weighted**, **Multi-field**

Belichtingsmodi Handmatig (M): sluitertijd en diafragma handmatig instellen, tijdautoomaat (A): het diafragma handmatig instellen, diafragma-automaat (S): de sluitertijd handmatig instellen, handmatig (M): sluitertijd en diafragma handmatig instellen

Belichtingscorrectie ±3 EV in 1/3 EV-stappen of 1/2 EV-stappen

Automatische belichtingsreeksen 3 of 5 opnamen, niveaus tussen opnamen tot 3 EV, in stappen van 1/3 EV, optioneel extra belichtingscorrectie: tot ±3 EV

	Foto	Video	L-Log	HLG
Auto ISO	ISO 100– ISO 200 000	ISO 100– ISO 200 000	ISO 400– ISO 100 000	ISO 400– ISO 200 000
Handmatig	ISO 50– ISO 200 000	ISO 50– ISO 200 000	ISO 400– ISO 100 000	ISO 400– ISO 200 000

	Foto	Video	L-Log	HLG
Low Basis-ISO	ISO 50– ISO 560	ISO 50– ISO 560	ISO 400– ISO 2200	ISO 400– ISO 2200
High Basis-ISO	ISO 640– ISO 200 000	ISO 640– ISO 200 000	ISO 2500– ISO 100 000	ISO 2500– ISO 200 000

Witbalans Automatisch (**Auto**), voorinstellingen (**Daylight**, **Cloudy**, **Shadow**, **Tungsten**, **HMI**, **Fluorescent (warm)**, **Fluorescent (cool)**, **Flash**), handmatige meting (**Gray Card (pipette)**, **Gray Card**), handmatige kleurtemperatuur-instelling (**Color Temperature**, 2000 K tot 11500 K)

Flits

Aansluiting flitsapparaten Via accessoireschoen

Flitsynchronisatie-bus Voor flitsynchronisatie (uitsluitend voor fotomodus)

Flitsynchronisatietijd **↔** : 1/200 s; langere sluitertijden toepasbaar als de waarde lager is dan de synchronisatietijd: met HSS-compatibele Leica systeemflitsapparaten automatische omschakeling naar TTL-lineaire flitsmodus

Flitsbelichtingsmeting Door middel van centrumgeoriënteerde TTL-voorflitsmeting met Leica flitsapparaten (SF 26, SF 40, SF 58, SF 60, SF 64), respectievelijk systeemconforme flitsapparaten, flits-afstandsbediening SF C1

Flitsbelichtingscorrectie SF 40: ±2 EV in 1/2 EV-stappen
SF 60: ±2 EV in 1/3 EV-stappen

Uitrusting

Microfoon Stereo intern + microfooningang 3,5-mm-klink stereo

Luidsprekers Mono intern + koptelefoonuitgang 3,5-mm-klink stereo

WLAN Voor het gebruik van de WLAN-functie is de app 'Leica FOTOS' vereist. Verkrijgbaar in de Apple App Store™ of in de Google Play Store™.

	2,4 GHz	5 GHz
EU/ US/ CN	IEEE802.11b/g/n: kanaal 1-11 (2412– 2462 MHz)	Client mode: (Uitsluitend voor gebruik binnenshuis) IEEE802.11a/n/ac: kanaal 36-64 (5180-5320 MHz)
JP		Access point + client mode: (Uitsluitend voor gebruik binnenshuis) IEEE802.11a/n/ac: kanaal 36-48 (5180-5240 MHz)
ROW		Client mode: (Uitsluitend voor gebruik binnenshuis) IEEE802.11a/n/ac: kanaal 52-144 (5260-5720 MHz)

Encryptie-methode: WLAN-uitwisselbaar WPA2™

Bluetooth Bluetooth 5.0 LE: kanaal 0-39 (2402-2480 MHz)

GPS Via Leica FOTOS App inschakelbaar, wegens nationale wetgeving niet overal beschikbaar. De gegevens worden in de Exif-header van de opnamebestanden weggeschreven.

Menutalen Engels, Duits, Frans, Italiaans, Spaans, Portugees, Russisch, Japans, vereenvoudigd Chinees, traditioneel Chinees, Koreaans



LEICA SL3-S

Voeding

Batterij (Leica BP-SCL6) Lithium-ion batterij, nominale spanning: 7,2 V (DC); capaciteit: 2200 mAh (min.), 315 foto's (volgens CIPA-norm), 1042 foto's (volgens CIPA-norm met aangepaste opnamecyclus*), fabrikant: Panasonic Energy (Wuxi) Co. Ltd., gefabriceerd in China

***Cyclus 1:** Inschakelen, 1e keer ontspannen na 5 sec., elke 3 sec. één opname. Na 10 opnames schakelt de camera uit (Auto Power Off) en na een wachttijd van 5 min weer in.

***Cyclus 2:** Inschakelen, 1e keer ontspannen na 5 sec., elke 3 sec. één opname. Na 50 opnames schakelt de camera uit (Auto Power Off) en na een wachttijd van 5 min weer in.

Deze cycli worden afwisselend herhaald totdat de batterij leeg is.

USB-C-voeding (Leica ACA-SCL6) (optioneel leverbaar) Ingang: AC 100–240 V, 50/60 Hz, 0,25 A, automatische omschakeling; uitgang: DC 5 V/9 V, 3 A; Fabrikant: Salom Electric (Xiamen) Co., Ltd., gefabriceerd in China

Dubbele lader (Leica BC-SCL6) (optioneel leverbaar) Ingang: DC 5 V/3 A, 9 V/3 A, automatische omschakeling; uitgang: DC 8,4 V, 850 mA/1000 mA; Fabrikant: Salom Electric (Xiamen) Co., Ltd., gefabriceerd in China

Laden via USB Tijdens bedrijf: 9 V/3 A (min. 27 W)
Bij uitgeschakelde camera: 5 V/1500 mA (2,5 W of groter)



QuickTime