



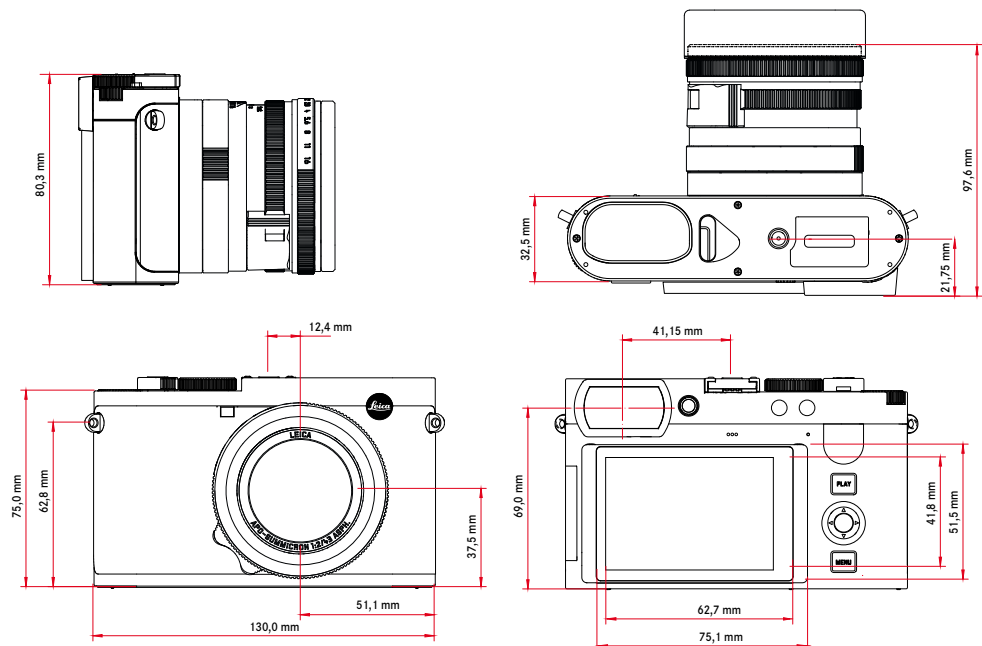
LEICA Q3 43

Technische gegevens.



Naam	Leica Q3 43																								
Cameratype	Digitale kleinbeeld-compactcamera																								
Typenummer	6506																								
Bestelnr.	19 084 EU/US/CN, 19 085 JP, 19 086 ROW																								
Buffergeheugen	8 GB Capaciteit afhankelijk van beeldsnelheid en beeldformaat, globale opgave (aantal mogelijke beelden in het buffergeheugen)																								
	<table border="1"><thead><tr><th></th><th>DNG</th><th>DNG + JPG</th><th>JPG</th></tr></thead><tbody><tr><td>15 b/s</td><td>63</td><td>63</td><td>67</td></tr><tr><td>9 b/s</td><td>70</td><td>66</td><td>76</td></tr><tr><td>7 b/s</td><td>74</td><td>69</td><td>83</td></tr><tr><td>4 b/s</td><td>83</td><td>72</td><td>104</td></tr><tr><td>2 b/s</td><td>164</td><td>88</td><td>947</td></tr></tbody></table>		DNG	DNG + JPG	JPG	15 b/s	63	63	67	9 b/s	70	66	76	7 b/s	74	69	83	4 b/s	83	72	104	2 b/s	164	88	947
	DNG	DNG + JPG	JPG																						
15 b/s	63	63	67																						
9 b/s	70	66	76																						
7 b/s	74	69	83																						
4 b/s	83	72	104																						
2 b/s	164	88	947																						
Opslagmedium	UHS-II (aanbevolen), UHS-I, SD-/SDHC-/SDXC-geheugenkaart																								
Materiaal	Geheel metalen behuizing: magnesiumspuitgietsstuk, afgewerkt met leer, beschermklasse IP52																								
Gebruiksvoorwaarden	0 °C tot +40 °C																								
Interfaces	ISO-accessoireschoen met extra regelcontacten voor Leica flitsapparaten, HDMI-bus type D, USB 3.1 Gen 2 type C tot 10 Gbps																								
Statiefschroefdraad	A 1/4 DIN 4503 (1/4") van RVS in de bodem																								

Maten



Gewicht	Circa 772 g/688 g (met/zonder batterij)
---------	---



LEICA Q3 43

Sensor

Sensorformaat	CMOS-sensor, 62,39 MP/60,3 MP (totaal/effectief)		
Processor	Leica Maestro Serie (Maestro IV)		
Filter	RGB kleurfilter, UV-/IR-filter, geen laagdoorlaatfilter		
Bestandsformaten	Foto: DNG™ (onbewerkte gegevens), DNG + JPG, JPG (DCF 2.0, Exif 2.31)		
	Video:		
	MP4	h.265	AAC
		h.264	AAC
	MOV	h.265	LPCM
		h.264	LPCM
		ProRes	LPCM
			48 kHz/16 bit
			48 kHz/16 bit
			48 kHz/24 bit
			48 kHz/24 bit
			48 kHz/24 bit

Foto-resolutie	DNG™	9520 x 6336 pixels (60,3 MP) 7404 x 4928 pixels (36,5 MP) 5288 x 3518 pixels (18,6 MP)
	JPG	9520 x 6336 pixels (60,3 MP) 7392 x 4928 pixels (36,4 MP) 5280 x 3504 pixels (18,5 MP)

Bestandsgrootte	DNG™: circa 70 MB, afhankelijk van resolutie en beeldinhoud JPG: afhankelijk van resolutie en beeldinhoud Video: maximale lengte: 29 min
-----------------	--

Kleurdiepte	DNG™: 14 bits JPG: 8 bits
-------------	------------------------------

Kleurruimte	Foto: sRGB
-------------	------------

	Resolutie
C8K (17:9)	8192 x 4320
8K (16:9)	7680 x 4320
C4K (17:9)	4096 x 2160
4K (16:9)	3840 x 2160
Full HD (16:9)	1920 x 1080

Video-beeldsnelheid / bitrate

MOV C8K				
MOV C8K (registratie op SD)				
29,97 b/s	C8K 4:2:0 / 10 bit	h.265	L-GOP	300 Mbps
25,00 b/s	C8K 4:2:0 / 10 bit	h.265	L-GOP	300 Mbps
24,00 b/s	C8K 4:2:0 / 10 bit	h.265	L-GOP	300 Mbps
23,98 b/s	C8K 4:2:0 / 10 bit	h.265	L-GOP	300 Mbps
MOV C8K (HDMI-uitvoer zonder HLG/L-log en zonder registratie op SD)				
29,97 b/s	8K 4:2:0 / 8 bit	h.265	L-GOP	300 Mbps
25,00 b/s	8K 4:2:0 / 8 bit	h.265	L-GOP	300 Mbps
24,00 b/s	8K 4:2:0 / 8 bit	h.265	L-GOP	300 Mbps
23,98 b/s	8K 4:2:0 / 8 bit	h.265	L-GOP	300 Mbps
MOV C8K (HDMI-uitvoer met HLG/L-log of tijdens registratie op SD)				
29,97 b/s	C4K 4:2:2 / 10 bit	h.265	L-GOP	300 Mbps
25,00 b/s	C4K 4:2:2 / 10 bit	h.265	L-GOP	300 Mbps
24,00 b/s	C4K 4:2:2 / 10 bit	h.265	L-GOP	300 Mbps
23,98 b/s	C4K 4:2:2 / 10 bit	h.265	L-GOP	300 Mbps
MOV 8K				
MOV 8K (registratie op SD)				
29,97 b/s	8K 4:2:0 / 10 bit	h.265	L-GOP	300 Mbps
25,00 b/s	8K 4:2:0 / 10 bit	h.265	L-GOP	300 Mbps
24,00 b/s	8K 4:2:0 / 10 bit	h.265	L-GOP	300 Mbps
23,98 b/s	8K 4:2:0 / 10 bit	h.265	L-GOP	300 Mbps
MOV 8K (HDMI-uitvoer zonder HLG/L-log en zonder registratie op SD)				
29,97 b/s	8K 4:2:0 / 8 bit	h.265	L-GOP	300 Mbps
25,00 b/s	8K 4:2:0 / 8 bit	h.265	L-GOP	300 Mbps
24,00 b/s	8K 4:2:0 / 8 bit	h.265	L-GOP	300 Mbps
23,98 b/s	8K 4:2:0 / 8 bit	h.265	L-GOP	300 Mbps
MOV 8K (HDMI-uitvoer met HLG/L-log of tijdens registratie op SD)				
29,97 b/s	4K 4:2:2 / 10 bit	h.265	L-GOP	300 Mbps
25,00 b/s	4K 4:2:2 / 10 bit	h.265	L-GOP	300 Mbps
24,00 b/s	4K 4:2:2 / 10 bit	h.265	L-GOP	300 Mbps
23,98 b/s	4K 4:2:2 / 10 bit	h.265	L-GOP	300 Mbps



LEICA Q3 43

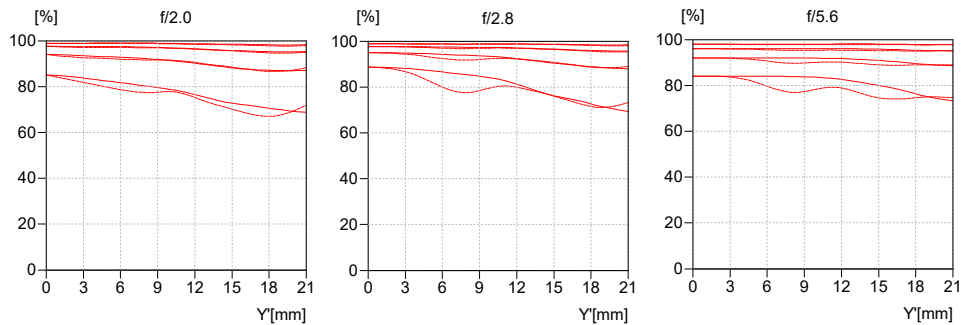
MOV C4K					
59,94 b/s	4:2:2 / 10 bit (SD & HDMI)	h.264	ALL-I		600 Mbps
50,00 b/s	4:2:2 / 10 bit (SD & HDMI)	h.264	ALL-I		600 Mbps
48,00 b/s	4:2:2 / 10 bit (SD)	h.264	ALL-I		600 Mbps
	24,00 b/s	4:2:2 / 10 bit (HDMI)			
47,95 b/s	4:2:2 / 10 bit (SD)	h.264	ALL-I		600 Mbps
	23,98 b/s	4:2:2 / 10 bit (HDMI)			
29,97 b/s	4:2:2 / 10 bit (SD & HDMI)	h.264	ALL-I		400 Mbps
25,00 b/s	4:2:2 / 10 bit (SD & HDMI)	h.264	ALL-I		400 Mbps
24,00 b/s	4:2:2 / 10 bit (SD & HDMI)	h.264	ALL-I		400 Mbps
23,98 b/s	4:2:2 / 10 bit (SD & HDMI)	h.264	ALL-I		400 Mbps
MOV 4K					
59,94 b/s	4:2:2 / 10 bit (SD & HDMI)	h.264	ALL-I		600 Mbps
50,00 b/s	4:2:2 / 10 bit (SD & HDMI)	h.264	ALL-I		600 Mbps
48,00 b/s	4:2:2 / 10 bit (SD)	h.264	ALL-I		600 Mbps
	24,00 b/s	4:2:2 / 10 bit (HDMI)			
47,95 b/s	4:2:2 / 10 bit (SD)	h.264	ALL-I		600 Mbps
	23,98 b/s	4:2:2 / 10 bit (HDMI)			
29,97 b/s	4:2:2 / 10 bit (SD & HDMI)	h.264	ALL-I		400 Mbps
25,00 b/s	4:2:2 / 10 bit (SD & HDMI)	h.264	ALL-I		400 Mbps
24,00 b/s	4:2:2 / 10 bit (SD & HDMI)	h.264	ALL-I		400 Mbps
23,98 b/s	4:2:2 / 10 bit (SD & HDMI)	h.264	ALL-I		400 Mbps
MOV FHD					
119,88 b/s	4:2:2 / 10 bit (SD & HDMI)	h.264	ALL-I		400 Mbps
100,00 b/s	4:2:2 / 10 bit (SD & HDMI)	h.264	ALL-I		400 Mbps
59,94 b/s	4:2:2 / 10 bit (SD & HDMI)	h.264	ALL-I		200 Mbps
50,00 b/s	4:2:2 / 10 bit (SD & HDMI)	h.264	ALL-I		200 Mbps
48,00 b/s	4:2:2 / 10 bit (SD)	h.264	ALL-I		200 Mbps
	24,00 b/s	4:2:2 / 10 bit (HDMI)			
47,95 b/s	4:2:2 / 10 bit (SD)	h.264	ALL-I		200 Mbps
	23,98 b/s	4:2:2 / 10 bit (HDMI)			
29,97 b/s	4:2:2 / 10 bit (SD & HDMI)	h.264	ALL-I		200 Mbps
25,00 b/s	4:2:2 / 10 bit (SD & HDMI)	h.264	ALL-I		200 Mbps
24,00 b/s	4:2:2 / 10 bit (SD & HDMI)	h.264	ALL-I		200 Mbps
23,98 b/s	4:2:2 / 10 bit (SD & HDMI)	h.264	ALL-I		200 Mbps
MOV FHD Slow Motion					
Sensor: 119,88 b/s	4:2:0 / 10 bit (SD & HDMI)	h.265	L-GOP		100 Mbps
Opname / uitvoer: 29,97 b/s					
Sensor: 100,00 b/s	4:2:0 / 10 bit (SD & HDMI)	h.265	L-GOP		100 Mbps
Opname / uitvoer: 25,00 b/s					
MOV FHD ProRes					
59,94 b/s	422HQ	ProRes			454 Mbps
50,00 b/s	422HQ	ProRes			378 Mbps
29,97 b/s	422HQ	ProRes			227 Mbps
25,00 b/s	422HQ	ProRes			189 Mbps
24,00 b/s	422HQ	ProRes			182 Mbps
23,98 b/s	422HQ	ProRes			181 Mbps
MP4 8K					
MP4 8K (registratie op SD)					
29,97 b/s	8K 4:2:0 / 10 bit	h.265	L-GOP		300 Mbps
25,00 b/s	8K 4:2:0 / 10 bit	h.265	L-GOP		300 Mbps
23,98 b/s	8K 4:2:0 / 10 bit	h.265	L-GOP		300 Mbps
MP4 8K (HDMI-uitvoer zonder registratie op SD)					
29,97 b/s	8K 4:2:0 / 8 bit	h.265	L-GOP		300 Mbps
25,00 b/s	8K 4:2:0 / 8 bit	h.265	L-GOP		300 Mbps
23,98 b/s	8K 4:2:0 / 8 bit	h.265	L-GOP		300 Mbps
MP4 8K (HDMI-uitvoer tijdens registratie op SD)					
29,97 b/s	4K 4:2:2 / 10 bit	h.265	L-GOP		300 Mbps
25,00 b/s	4K 4:2:2 / 10 bit	h.265	L-GOP		300 Mbps
23,98 b/s	4K 4:2:2 / 10 bit	h.265	L-GOP		300 Mbps
MP4 4K					
59,94 b/s	4:2:0 / 10 bit (SD & HDMI)	h.265	L-GOP		100 Mbps
50,00 b/s	4:2:0 / 10 bit (SD & HDMI)	h.265	L-GOP		100 Mbps
29,97 b/s	4:2:0 / 8 bit (SD & HDMI)	h.264	L-GOP		100 Mbps
25,00 b/s	4:2:0 / 8 bit (SD & HDMI)	h.264	L-GOP		100 Mbps
23,98 b/s	4:2:0 / 8 bit (SD & HDMI)	h.264	L-GOP		100 Mbps
MP4 FHD					
59,94 b/s	4:2:0 / 8 bit (SD & HDMI)	h.264	L-GOP		28 Mbps
50,00 b/s	4:2:0 / 8 bit (SD & HDMI)	h.264	L-GOP		28 Mbps
29,97 b/s	4:2:0 / 8 bit (SD & HDMI)	h.264	L-GOP		20 Mbps
25,00 b/s	4:2:0 / 8 bit (SD & HDMI)	h.264	L-GOP		20 Mbps
23,98 b/s	4:2:0 / 8 bit (SD & HDMI)	h.264	L-GOP		24 Mbps



LEICA Q3 43

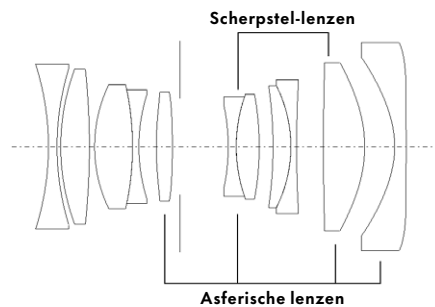
Objectief

Naam	Leica APO-Summicron 1:2/43 ASPH., 11 lenzen in 8 delen, 7 asferische lensoppervlakken
Objectief-filterschroefdraad	E49
Digitale zoom	Naar wens ongeveer 1,4x (komt overeen met 60 mm), ongeveer 1,7x (komt overeen met 75 mm), ongeveer 2,0x (komt overeen met 90 mm), ongeveer 2,8x (komt overeen met 120 mm) of ongeveer 3,5x (komt overeen met 150 mm)
Beeldstabilisatie	Optisch compensatiesysteem voor foto- en video-opnamen
Diafragma bereik	F2 tot en met F16 in stappen van 1/3 EV
MTF-Diagrammen	



De MTF is telkens aangegeven voor de volledige opening en voor 2,8 en 5,6 voor grote opnameafstanden (oneindig). Uitgezet is het contrast in procenten voor 5, 10, 20, 40 Lp/mm via de hoogte van het formaat voor tangentiële structuren (gestippelde lijn) en sagittale structuren (doorlopende lijn) bij wit licht. 5 en 10 Lp/mm geven een indruk van het contrastgedrag voor grovere objectstructuren, 20 en 40 Lp/mm tonen de resolutie van fijne en zeer fijne objectstructuren.

Lensdeel



Zoeker / monitor

Zoeker (EVF)	Resolutie: 5.760.000 beeldpunten (dots); 120 b/s; vergroting: 0,79x bij hoogte-breedteverhouding 4:3 / 0,76x bij hoogte-breedteverhouding 3:2; beeldafdekking: 100%; uittredepupil: 20,75 mm; instelbaar -4 tot +2 dioptrie; met oogsensor voor automatische omschakeling tussen zoeker en monitor; tijdsvertraging 0,005 s
Monitor	3" TFT LCD, ongeveer 1.843.200 beeldpunten (dots), 384 ppi, hoogte-breedteverhouding 3:2, tipscherm

Sluiter

Sluiter type	Mechanische centrale sluiters of naar wens elektronische sluiters
Sluiter tijden	Mechanische sluiters: 120 s tot 1/2000 s Elektronische sluitersfunctie: 1 s tot 1/16000 s Flitssynchronisatie: tot 1/2000 s
Ontspanner	Tweetraps (Eerste niveau: activering van de camera-elektronica inclusief autofocus en belichtingsmeting, tweede niveau: ontspanning)
Zelfontspanner	Wachttijd: 2 s of 12 s
Beeldsequentie	Single, Interval Shooting, Exposure Bracketing Continuous Shooting: - 2 fps, 14 bit, AF, 4 fps, 14 bit, AF, 5 fps, 12 bit, AF, 7 fps, 14 bit, AF: Automatische instellingen (belichtingsinstellingen in de modi P/A/S, automatische witbalans en autofocus) worden voor iedere opname afzonderlijk toegepast. - 9 fps, 12 bit, 15 fps, 12 bit: Automatische instellingen (belichtingsinstellingen in de modi P/A/S, automatische witbalans en autofocus) worden vóór de eerste opname vastgelegd en gelden voor alle volgende opnamen van dezelfde serie.



LEICA Q3 43

Afstandinstelling

Werkbereik	60 cm tot ∞ Bij macro-instelling: 26,5 tot 60 cm
Focusmodus	Automatisch of handmatig Bij handmatige instelling: naar wens vergrootglasfunctie (Auto Magnification) en randmarkering (Focus Peaking) als scherpstelhulp beschikbaar
Autofocussysteem	Hybride AF door contrastmeting, dieptekaart en fasevergelijking meting te combineren met AF-meetpunten in de sensor.
Autofocus-modi	Intelligent AF (kiest automatisch tussen AFs en AFd), AFs, AFc, AF-instelling kan worden opgeslagen, optioneel Touch AF
Autofocus-meetmethoden	Spot (verplaatsbaar), Field (verplaatsbaar en schaalbaar), Multi-Field, Zone (verplaatsbaar), Eye/Face/Body Detection, Eye/Face/Body + Animal Detection, Tracking
Autofocus-meetvelden	315

Belichting

Belichtingsmeting	TTL (belichtingsmeting door het objectief), ingesteld diafragma									
Meetprincipe	Belichtingsmeting gebeurt door de beeldsensor voor alle belichtingsmeetmethoden, zowel in de Live-View-modus als in de meetzoeker-modus									
Belichtingsmeetmethoden	Spot, Center-weighted, Highlight-weighted, Multi-field									
Belichtingsmodi	Programma-automat (P) Tijdautomat (A): het diafragma handmatig instellen Diafragma-automat (S): de sluitertijd handmatig instellen Handmatig (M): sluitertijd en diafragma handmatig instellen Verschillende Volautomatisch-varianten (Scene Mode): AUTO, Sports, Portrait, Landscape, Night Portrait, Snow / Beach, Fireworks, Candle Light, Sunset, Digiscoping									
Belichtingscorrectie	±3 EV in 1/3 EV-stappen									
Automatische belichtingsreeksen	3 of 5 opnamen, niveaus tussen opnamen tot 3 EV, in stappen van 1/3 EV optioneel extra belichtingscorrectie: tot ±3 EV									
ISO-gevoeligheidsbereik	<table border="1"><thead><tr><th></th><th>Foto</th><th>Video</th></tr></thead><tbody><tr><td>Auto ISO</td><td>ISO 100–ISO 100 000</td><td>ISO 100–ISO 100 000</td></tr><tr><td>Handmatig</td><td>ISO 50–ISO 100 000</td><td>ISO 50–ISO 100 000</td></tr></tbody></table>		Foto	Video	Auto ISO	ISO 100–ISO 100 000	ISO 100–ISO 100 000	Handmatig	ISO 50–ISO 100 000	ISO 50–ISO 100 000
	Foto	Video								
Auto ISO	ISO 100–ISO 100 000	ISO 100–ISO 100 000								
Handmatig	ISO 50–ISO 100 000	ISO 50–ISO 100 000								
Witbalans	Automatisch (Auto), voorinstellingen (Daylight, Cloudy, Shadow, Tungsten, Flash), handmatige meting (Gray Card), handmatige kleurtemperatuur-instelling (Color Temperature, 2000 K tot 11500 K)									

Flits

Aansluiting flitsapparaten	Via accessoireschoen
Flitsynchronisatietijd	↔ : 1/2000 s; langere sluitertijden toepasbaar als de waarde lager is dan de synchronisatietijd: met HSS-compatibele Leica systeemflitsapparaten automatische omschakeling naar TTL-lineaire flitsmodus
Flitsbelichtingsmeting	Door middel van centrumgeoriënteerde TTL-voorflitsmeting met Leica flitsapparaten (SF 26, SF 40, SF 58, SF 60, SF 64), respectievelijk systeemconforme flitsapparaten, flits-afstandsbediening SF C1
Flitsbelichtingscorrectie	SF 40: ±2 EV in 1/2 EV-stappen SF 60: ±2 EV in 1/3 EV-stappen



LEICA Q3 43

Uitrusting

Microfoon Stereo

Luidsprekers Mono

WLAN WLAN-functie voor verbinding met de app 'Leica FOTOS'. Verkrijgbaar in de Apple App Store™ of in de Google Play Store™.

	2,4 GHz	5 GHz	
EU/US/ CN	IEEE802.11b/g/n: kanaal 1-11 (2412-2462 MHz)	Client mode: (Uitsluitend voor gebruik binnenshuis) IEEE802.11a/n/ac: kanaal 36-64 (5180- 5320 MHz)	Access point + client mode: IEEE802.11a/n/ac: kanaal 149-165 (5745- 5825 MHz)
JP		Access point + client mode: (Uitsluitend voor gebruik binnenshuis) IEEE802.11a/n/ac: kanaal 36-48 (5180-5240 MHz)	Client mode: (Uitsluitend voor gebruik binnenshuis) IEEE802.11a/n/ac: kanaal 52-144 (5260-5720 MHz)
ROW			

Maximumvermogen (e.i.r.p.): <14 dBm, encryptie-methode: WLAN-compatible WPA2™ of WPA2™ / WPA3™ (transitie)

Bluetooth Bluetooth 5.0 LE: kanaal 0-39 (2402-2480 MHz), maximaal vermogen (e.i.r.p.): 10 dBm

GPS Via Leica FOTOS App inschakelbaar, wegens nationale wetgeving niet overal beschikbaar. De gegevens worden in de Exif-header van de opnamebestanden weggeschreven.

Menu talen Engels, Duits, Frans, Italiaans, Spaans, Portugees, Russisch, Japans, traditioneel Chinees, vereenvoudigd Chinees, Koreaans

Voeding

Batterij (Leica BP-SCL6) Lithium-ion batterij, nominale spanning: 7,2V (DC); capaciteit: 2200 mAh (min.), 350 foto's (gebaseerd op CIPA-norm, met **Displays/AF auto Off** = 5 s); fabrikant: Panasonic Energy (Wuxi) Co. Ltd., gefabriceerd in China

Oplaadapparaat (Leica BC-SCL4)* Ingang: AC 100-240V, 50/60 Hz, 0,25 A, automatische omschakeling; uitgang: DC 8,4V, 0,85 A; Fabrikant: Salom Electric (Xiamen) Co., Ltd., gefabriceerd in China

Laden via USB Tijdens bedrijf: 9V/3 A (min. 27W)
Bij uitgeschakelde camera: 5V/1500 mA (2,5W of groter)

Wireless Charging Optimale prestaties met 9V-batterijladers (10W Charging Pad* is vereist)

Nominale waarden ingangsspanning/-stroom 7,2V == 2,3 A (batterij), 5V == 3,0 A / 9V == 2,5 A (USB)



QuickTime

*Optionele accessoires