



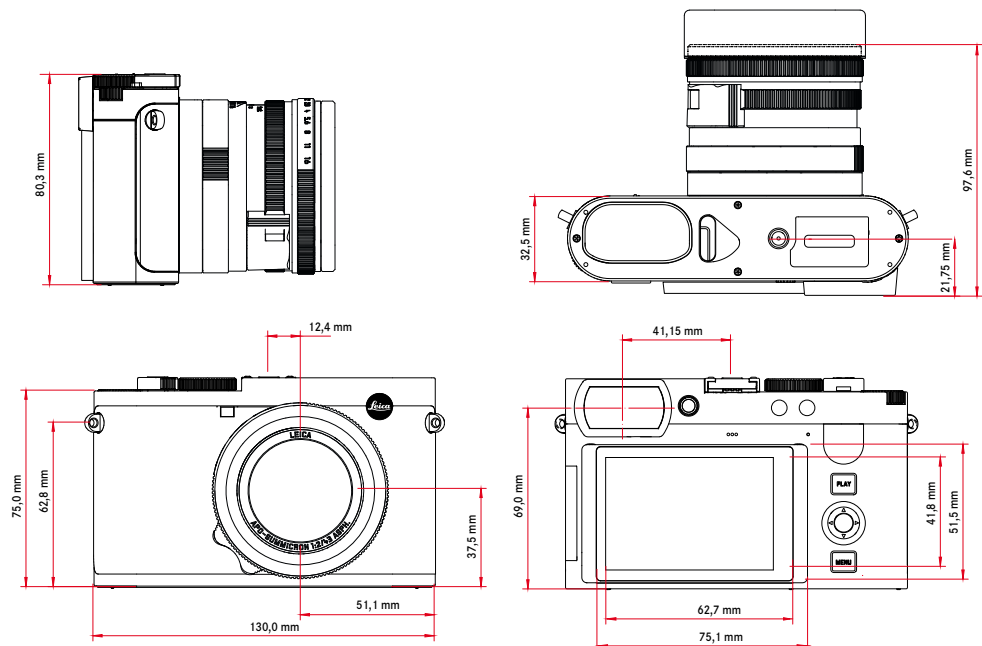
LEICA Q3 43

Data teknis.



Nama	Leica Q3 43																								
Tipe kamera	Kamera saku 35 mm digital																								
Nomor model	6506																								
No. pemesanan	19 084 EU/US/CN, 19 085 JP, 19 086 ROW																								
Memori cadangan	8 GB Kapasitas akan bergantung pada kecepatan bingkai dan format gambar, serta nilai perkiraan (kemungkinan jumlah gambar dalam memori cadangan)																								
	<table border="1"><thead><tr><th></th><th>DNG</th><th>DNG + JPG</th><th>JPG</th></tr></thead><tbody><tr><td>15 fps</td><td>63</td><td>63</td><td>67</td></tr><tr><td>9 fps</td><td>70</td><td>66</td><td>76</td></tr><tr><td>7 fps</td><td>74</td><td>69</td><td>83</td></tr><tr><td>4 fps</td><td>83</td><td>72</td><td>104</td></tr><tr><td>2 fps</td><td>164</td><td>88</td><td>947</td></tr></tbody></table>		DNG	DNG + JPG	JPG	15 fps	63	63	67	9 fps	70	66	76	7 fps	74	69	83	4 fps	83	72	104	2 fps	164	88	947
	DNG	DNG + JPG	JPG																						
15 fps	63	63	67																						
9 fps	70	66	76																						
7 fps	74	69	83																						
4 fps	83	72	104																						
2 fps	164	88	947																						
Media penyimpanan	Kartu memori UHS-II (direkomendasikan), UHS-I, SD-/SDHC-/SDXC																								
Material	Bodi logam penuh: Cetak cor magnesium, penutup berbahan kulit, tingkat perlindungan IP52																								
Kondisi pengoperasian	0°C hingga +40°C																								
Antarmuka	Dudukan aksesoris ISO dengan kontak kontrol tambahan untuk unit lampu kilat Leica, soket HDMI tipe D, USB 3.1 Gen 2 tipe C hingga 10 Gbps																								
Ulir tripod	A 1/4 DIN 4503 (1/4") dari baja antikorosi di dasar																								

Dimensi



Berat	Sekitar 772 g/688 g (dengan/tanpa baterai)
-------	--



LEICA Q3 43

Sensor

Ukuran sensor	Sensor CMOS, 62,39 MP/60,3 MP (total/efektif)			
Prosesor	Seri Leica Maestro (Maestro IV)			
Filter	Filter warna RGB, filter UV/IR, tidak ada filter lolos rendah			
Format file	Foto: DNG™ (data mentah), DNG + JPG, JPG (DCF 2.0, Exif 2.31)			
	Video:			
	MP4	h.265	AAC	48 kHz/16 bit
		h.264	AAC	48 kHz/16 bit
	MOV	h.265	LPCM	48 kHz/24 bit
h.264		LPCM	48 kHz/24 bit	
ProRes		LPCM	48 kHz/24 bit	

Resolusi foto	DNG™	9520 x 6336 piksel (60,3 MP) 7404 x 4928 piksel (36,5 MP) 5288 x 3518 piksel (18,6 MP)
	JPG	9520 x 6336 piksel (60,3 MP) 7392 x 4928 piksel (36,4 MP) 5280 x 3504 piksel (18,5 MP)

Ukuran file	DNG™: sekitar 70 MB, tergantung pada resolusi dan konten gambar JPG: tergantung pada resolusi dan konten gambar Video: Durasi maks.: 29 menit
-------------	---

Kedalaman warna	DNG™: 14 bit JPG: 8 bit
-----------------	----------------------------

Ruang warna	Foto: sRGB
-------------	------------

	Resolusi
C8K (17:9)	8192 x 4320
8K (16:9)	7680 x 4320
C4K (17:9)	4096 x 2160
4K (16:9)	3840 x 2160
Full HD (16:9)	1920 x 1080

Kecepatan bingkai/bitrate video	MOV C8K				
	MOV C8K (perekaman ke kartu SD)				
	29,97 fps	C8K 4:2:0 / 10 bit	h.265	L-GOP	300 Mbps
	25,00 fps	C8K 4:2:0 / 10 bit	h.265	L-GOP	300 Mbps
	24,00 fps	C8K 4:2:0 / 10 bit	h.265	L-GOP	300 Mbps
	23,98 fps	C8K 4:2:0 / 10 bit	h.265	L-GOP	300 Mbps
	MOV C8K (output HDMI tanpa HLG/L-Log dan tanpa perekaman ke kartu SD)				
	29,97 fps	8K 4:2:0 / 8 bit	h.265	L-GOP	300 Mbps
	25,00 fps	8K 4:2:0 / 8 bit	h.265	L-GOP	300 Mbps
	24,00 fps	8K 4:2:0 / 8 bit	h.265	L-GOP	300 Mbps
	23,98 fps	8K 4:2:0 / 8 bit	h.265	L-GOP	300 Mbps
	MOV C8K (output HDMI dengan HLG/L-Log atau selama perekaman ke kartu SD)				
	29,97 fps	C4K 4:2:2 / 10 bit	h.265	L-GOP	300 Mbps
	25,00 fps	C4K 4:2:2 / 10 bit	h.265	L-GOP	300 Mbps
	24,00 fps	C4K 4:2:2 / 10 bit	h.265	L-GOP	300 Mbps
	23,98 fps	C4K 4:2:2 / 10 bit	h.265	L-GOP	300 Mbps
	MOV 8K				
	MOV 8K (perekaman ke kartu SD)				
	29,97 fps	8K 4:2:0 / 10 bit	h.265	L-GOP	300 Mbps
	25,00 fps	8K 4:2:0 / 10 bit	h.265	L-GOP	300 Mbps
	24,00 fps	8K 4:2:0 / 10 bit	h.265	L-GOP	300 Mbps
	23,98 fps	8K 4:2:0 / 10 bit	h.265	L-GOP	300 Mbps
	MOV 8K (output HDMI tanpa HLG/L-Log dan tanpa perekaman ke kartu SD)				
	29,97 fps	8K 4:2:0 / 8 bit	h.265	L-GOP	300 Mbps
	25,00 fps	8K 4:2:0 / 8 bit	h.265	L-GOP	300 Mbps
	24,00 fps	8K 4:2:0 / 8 bit	h.265	L-GOP	300 Mbps
	23,98 fps	8K 4:2:0 / 8 bit	h.265	L-GOP	300 Mbps
	MOV 8K (output HDMI dengan HLG/L-Log atau selama perekaman ke kartu SD)				
29,97 fps	4K 4:2:2 / 10 bit	h.265	L-GOP	300 Mbps	
25,00 fps	4K 4:2:2 / 10 bit	h.265	L-GOP	300 Mbps	
24,00 fps	4K 4:2:2 / 10 bit	h.265	L-GOP	300 Mbps	
23,98 fps	4K 4:2:2 / 10 bit	h.265	L-GOP	300 Mbps	



LEICA Q3 43

MOV C4K					
59,94 fps	4:2:2 / 10 bit (SD & HDMI)	h.264	ALL-I	600 Mbps	
50,00 fps	4:2:2 / 10 bit (SD & HDMI)	h.264	ALL-I	600 Mbps	
48,00 fps	4:2:2 / 10 bit (SD)	h.264	ALL-I	600 Mbps	
24,00 fps	4:2:2 / 10 bit (HDMI)				
47,95 fps	4:2:2 / 10 bit (SD)	h.264	ALL-I	600 Mbps	
23,98 fps	4:2:2 / 10 bit (HDMI)				
29,97 fps	4:2:2 / 10 bit (SD & HDMI)	h.264	ALL-I	400 Mbps	
25,00 fps	4:2:2 / 10 bit (SD & HDMI)	h.264	ALL-I	400 Mbps	
24,00 fps	4:2:2 / 10 bit (SD & HDMI)	h.264	ALL-I	400 Mbps	
23,98 fps	4:2:2 / 10 bit (SD & HDMI)	h.264	ALL-I	400 Mbps	
MOV 4K					
59,94 fps	4:2:2 / 10 bit (SD & HDMI)	h.264	ALL-I	600 Mbps	
50,00 fps	4:2:2 / 10 bit (SD & HDMI)	h.264	ALL-I	600 Mbps	
48,00 fps	4:2:2 / 10 bit (SD)	h.264	ALL-I	600 Mbps	
24,00 fps	4:2:2 / 10 bit (HDMI)				
47,95 fps	4:2:2 / 10 bit (SD)	h.264	ALL-I	600 Mbps	
23,98 fps	4:2:2 / 10 bit (HDMI)				
29,97 fps	4:2:2 / 10 bit (SD & HDMI)	h.264	ALL-I	400 Mbps	
25,00 fps	4:2:2 / 10 bit (SD & HDMI)	h.264	ALL-I	400 Mbps	
24,00 fps	4:2:2 / 10 bit (SD & HDMI)	h.264	ALL-I	400 Mbps	
23,98 fps	4:2:2 / 10 bit (SD & HDMI)	h.264	ALL-I	400 Mbps	
MOV FHD					
119,88 fps	4:2:2 / 10 bit (SD & HDMI)	h.264	ALL-I	400 Mbps	
100,00 fps	4:2:2 / 10 bit (SD & HDMI)	h.264	ALL-I	400 Mbps	
59,94 fps	4:2:2 / 10 bit (SD & HDMI)	h.264	ALL-I	200 Mbps	
50,00 fps	4:2:2 / 10 bit (SD & HDMI)	h.264	ALL-I	200 Mbps	
48,00 fps	4:2:2 / 10 bit (SD)	h.264	ALL-I	200 Mbps	
24,00 fps	4:2:2 / 10 bit (HDMI)				
47,95 fps	4:2:2 / 10 bit (SD)	h.264	ALL-I	200 Mbps	
23,98 fps	4:2:2 / 10 bit (HDMI)				
29,97 fps	4:2:2 / 10 bit (SD & HDMI)	h.264	ALL-I	200 Mbps	
25,00 fps	4:2:2 / 10 bit (SD & HDMI)	h.264	ALL-I	200 Mbps	
24,00 fps	4:2:2 / 10 bit (SD & HDMI)	h.264	ALL-I	200 Mbps	
23,98 fps	4:2:2 / 10 bit (SD & HDMI)	h.264	ALL-I	200 Mbps	
MOV FHD Slow Motion					
Sensor: 119,88 fps	4:2:0 / 10 bit (SD & HDMI)	h.265	L-GOP	100 Mbps	
Gambar/output: 29,97 fps					
Sensor: 100,00 fps	4:2:0 / 10 bit (SD & HDMI)	h.265	L-GOP	100 Mbps	
Gambar/output: 25,00 fps					
MOV FHD ProRes					
59,94 fps	422HQ	ProRes		454 Mbps	
50,00 fps	422HQ	ProRes		378 Mbps	
29,97 fps	422HQ	ProRes		227 Mbps	
25,00 fps	422HQ	ProRes		189 Mbps	
24,00 fps	422HQ	ProRes		182 Mbps	
23,98 fps	422HQ	ProRes		181 Mbps	
MP4 8K					
MP4 8K (perekaman ke kartu SD)					
29,97 fps	8K 4:2:0 / 10 bit	h.265	L-GOP	300 Mbps	
25,00 fps	8K 4:2:0 / 10 bit	h.265	L-GOP	300 Mbps	
23,98 fps	8K 4:2:0 / 10 bit	h.265	L-GOP	300 Mbps	
MP4 8K (output HDMI tanpa perekaman ke kartu SD)					
29,97 fps	8K 4:2:0 / 8 bit	h.265	L-GOP	300 Mbps	
25,00 fps	8K 4:2:0 / 8 bit	h.265	L-GOP	300 Mbps	
23,98 fps	8K 4:2:0 / 8 bit	h.265	L-GOP	300 Mbps	
MP4 8K (output HDMI selama perekaman ke kartu SD)					
29,97 fps	4K 4:2:2 / 10 bit	h.265	L-GOP	300 Mbps	
25,00 fps	4K 4:2:2 / 10 bit	h.265	L-GOP	300 Mbps	
23,98 fps	4K 4:2:2 / 10 bit	h.265	L-GOP	300 Mbps	
MP4 4K					
59,94 fps	4:2:0 / 10 bit (SD & HDMI)	h.265	L-GOP	100 Mbps	
50,00 fps	4:2:0 / 10 bit (SD & HDMI)	h.265	L-GOP	100 Mbps	
29,97 fps	4:2:0 / 8 Bit (SD & HDMI)	h.264	L-GOP	100 Mbps	
25,00 fps	4:2:0 / 8 Bit (SD & HDMI)	h.264	L-GOP	100 Mbps	
23,98 fps	4:2:0 / 8 Bit (SD & HDMI)	h.264	L-GOP	100 Mbps	
MP4 FHD					
59,94 fps	4:2:0 / 8 Bit (SD & HDMI)	h.264	L-GOP	28 Mbps	
50,00 fps	4:2:0 / 8 Bit (SD & HDMI)	h.264	L-GOP	28 Mbps	
29,97 fps	4:2:0 / 8 Bit (SD & HDMI)	h.264	L-GOP	20 Mbps	
25,00 fps	4:2:0 / 8 Bit (SD & HDMI)	h.264	L-GOP	20 Mbps	
23,98 fps	4:2:0 / 8 Bit (SD & HDMI)	h.264	L-GOP	24 Mbps	

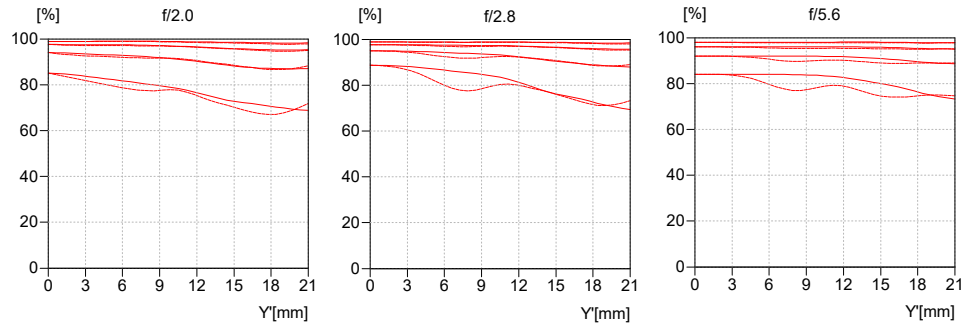


LEICA Q3 43

Lensa

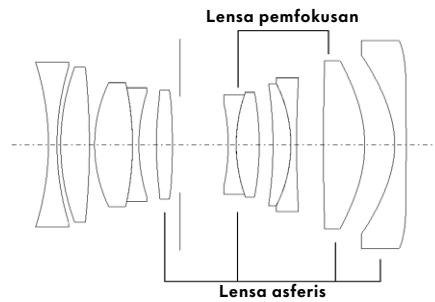
Nama	Leica APO-Summicron 1:2/43 ASPH., 11 lensa dalam 8 grup, 7 permukaan lensa asferis
Ulir filter lensa	E49
Zoom digital	Dapat dipilih sekitar 1,4x (sesuai dengan 60 mm), sekitar 1,7x (sesuai dengan 75 mm), sekitar 2,0x (sesuai dengan 90 mm), sekitar 2,8x (sesuai dengan 120 mm), atau sekitar 3,5x (sesuai dengan 150 mm)
Stabilisasi gambar	Sistem kompensasi optik untuk pengambilan gambar foto dan video
Kisaran aperture	F2 hingga F16 dalam inkremen 1/3 EV

Diagram MTF



MTF disediakan untuk bukaan penuh serta untuk f/2.8 dan f/5.6 pada jarak pengambilan jauh (tak terhingga). Kontras ditampilkan dalam persen untuk 5, 10, 20, 40 Lp/mm terhadap tinggi format untuk struktur tangensial (garis putus-putus) dan struktur sagital (garis solid) dalam cahaya putih. Nilai 5 dan 10 Lp/mm memberikan indikasi terkait rasio kontras untuk struktur objek lebih besar, sedangkan nilai 20 dan 40 Lp/mm menunjukkan kemampuan resolusi untuk struktur objek yang lebih halus dan paling halus.

Bentuk Lensa



Jendela bidik/monitor

Jendela bidik (EVF)	Resolusi: 5.760.000 dot, 120 fps, perbesaran: 0,79x dengan rasio aspek: 4:3/0,76x dengan rasio aspek: 3:2, cakupan gambar: 100%, posisi pupil keluar: 20,75 mm, dapat diatur dari -4 dpt hingga +2 dpt, dengan sensor mata untuk pengalihan otomatis antara jendela bidik dan monitor, waktu tunda 0,005 dtk
Monitor	LCD TFT 3 inci, sekitar 1.843.200 piksel (dot), 384 ppi, rasio aspek 3:2, layar sentuh

Rana

Jenis rana	Rana pusat mekanis atau secara opsional rana elektronik
Kecepatan rana	Rana mekanis: 120 detik hingga 1/2000 detik Fungsi rana elektronik: 1 detik hingga 1/16000 detik Sinkronisasi lampu kilat: hingga 1/2000 detik
Tombol rana	Dua tahap (Tingkat ke-1: Pengaktifan sistem elektronik kamera termasuk fokus otomatis dan pengukuran pencahayaan; Tingkat ke-2: Pelepasan rana)
Timer otomatis	Waktu tunda: 2 detik atau 12 detik

Rangkaian gambar

Single, Interval Shooting, Exposure Bracketing
Continuous Shooting:
- 2 fps, 14 bit, AF, 4 fps, 14 bit, AF, 5 fps, 12 bit, AF, 7 fps, 14 bit, AF:
Pengaturan otomatis (pengaturan pencahayaan dalam mode **P/A/S**, keseimbangan putih otomatis, dan fokus otomatis) akan diterapkan untuk setiap pengambilan gambar secara terpisah.
- 9 fps, 12 bit, 15 fps, 12 bit:
Pengaturan otomatis (pengaturan pencahayaan dalam mode **P/A/S**, keseimbangan putih otomatis, dan fokus otomatis) akan ditentukan sebelum pengambilan gambar pertama dan akan diterapkan ke semua gambar berikutnya dalam rangkaian yang sama.



LEICA Q3 43

Pengaturan jarak

Kisaran kerja	60 cm hingga ∞ Pada pengaturan makro: 26,5 cm hingga 60 cm
Mode fokus	Otomatis atau manual Pada pengaturan manual: secara opsional fungsi kaca pembesar (Auto Magnification) dan penandaan tepi (Focus Peaking) tersedia sebagai bantuan pemfokusan
Sistem fokus otomatis	AF hibrid dengan kombinasi pengukuran kontras, peta kedalaman, dan pengukuran perbandingan fase dengan titik pengukuran AF di sensor.
Mode fokus otomatis	Intelligent AF (memilih secara otomatis antara AFs dan AFd), AFs, AFd, pengaturan AF dapat disimpan, Touch AF opsional
Metode pengukuran fokus otomatis	Spot (dapat disesuaikan), Field (dapat disesuaikan dan dapat diskalakan), Multi-Field, Zone (dapat disesuaikan), Eye/Face/Body Detection, Eye/Face/Body + Animal Detection, Tracking
Bidang pengukuran fokus otomatis	315

Pencahayaan

Pengukuran pencahayaan	TTL (pengukuran pencahayaan melalui lensa), apertur kerja									
Prinsip pengukuran	Pengukuran pencahayaan dilakukan melalui sensor gambar untuk semua metode pengukuran pencahayaan, baik dalam mode Live View maupun mode pengukur jarak									
Metode pengukuran pencahayaan	Spot, Center-Weighted, Highlight-Weighted, Multi-Field									
Mode pencahayaan	Program otomatis (P) Prioritas apertur (A): Pengaturan manual apertur Prioritas rana (S): Pengaturan manual kecepatan rana Manual (M): pengaturan manual kecepatan rana dan apertur Berbagai pilihan program otomatis penuh (Scene Mode): AUTO, Sports, Portrait, Landscape, Night Portrait, Snow / Beach, Fireworks, Candle Light, Sunset, Digiscoping									
Kompensasi pencahayaan	±3 EV dalam tingkat EV1/3									
Rangkaian pencahayaan otomatis	3 atau 5 gambar, tahapan di antara gambar hingga 3 EV, dalam tingkat EV1/3 Kompensasi pencahayaan tambahan opsional: hingga ±3 EV									
Rentang sensitivitas ISO	<table border="1"> <thead> <tr> <th></th> <th>Foto</th> <th>Video</th> </tr> </thead> <tbody> <tr> <td>Auto ISO</td> <td>ISO 100–ISO 100 000</td> <td>ISO 100–ISO 100 000</td> </tr> <tr> <td>Manual</td> <td>ISO 50–ISO 100 000</td> <td>ISO 50–ISO 100 000</td> </tr> </tbody> </table>		Foto	Video	Auto ISO	ISO 100–ISO 100 000	ISO 100–ISO 100 000	Manual	ISO 50–ISO 100 000	ISO 50–ISO 100 000
	Foto	Video								
Auto ISO	ISO 100–ISO 100 000	ISO 100–ISO 100 000								
Manual	ISO 50–ISO 100 000	ISO 50–ISO 100 000								
Keseimbangan putih	Otomatis (Auto), preset (Daylight, Cloudy, Shadow, Tungsten, Flash), pengukuran manual (Gray Card), pengaturan suhu warna manual (Color Temperature, 2000 K hingga 11500 K)									

Lampu kilat

Sambungan unit lampu kilat	Melalui hot shoe
Waktu sinkronisasi lampu kilat	↔: 1/2000 detik, kecepatan rana yang lebih lambat dapat digunakan jika kecepatan sinkronisasi tidak tercapai: Pengalihan otomatis ke mode lampu kilat linear TTL menggunakan unit lampu kilat Leica yang kompatibel dengan HSS
Pengukuran pencahayaan lampu kilat	Dengan pengukuran lampu kilat awal TTL fokus tengah menggunakan unit lampu kilat Leica (SF 26, SF 40, SF 58, SF 60, SF 64), atau unit lampu kilat yang kompatibel dengan sistem, remote control lampu kilat SF C1
Koreksi pencahayaan lampu kilat	SF 40: ±2 EV dalam tingkat EV1/2 SF 60: ±2 EV dalam tingkat EV1/3



LEICA Q3 43

Perlengkapan

Mikrofon Stereo

Speaker Mono

WLAN Fungsi WLAN untuk menyambung ke aplikasi "Leica FOTOS" Dapat diperoleh di Apple App Store™ atau di Google Play Store™.

	2,4 GHz	5 GHz	
EU/US/ CN	IEEE802.11b/g/n: saluran 1-11 (2412-2462 MHz)	Client mode: (Hanya untuk penggunaan dalam ruangan) IEEE802.11a/n/ac: saluran 36-64 (5180-5320 MHz)	Access point + client mode: IEEE802.11a/n/ac: saluran 149-165 (5745-5825 MHz)
JP		Access point + client mode: (Hanya untuk penggunaan dalam ruangan) IEEE802.11a/n/ac: saluran 36-48 (5180-5240 MHz)	Client mode: (Hanya untuk penggunaan dalam ruangan) IEEE802.11a/n/ac: saluran 52-144 (5260-5720 MHz)
ROW			

Daya maksimum (EIRP): <14 dBm, metode enkripsi: WPA™ atau WPA2™/WPA3™ yang kompatibel dengan WLAN (mode transisi)

Bluetooth Bluetooth 5.0 LE: Saluran 0-39 (2402-2480 MHz), daya maksimum (EIRP): 10 dBm

GPS Dapat diaktifkan melalui aplikasi Leica FOTOS, tergantung pada undang-undang yang berlaku, tidak tersedia untuk semua negara. Data akan ditulis ke header Exif pada file gambar.

Bahasa menu Inggris, Jerman, Prancis, Italia, Spanyol, Portugis, Rusia, Jepang, Tionghoa Tradisional, Tionghoa Modern, Korea

Daya listrik

Baterai (Leica BP-SCL6) Baterai lithium-ion, tegangan nominal 7,2V (DC); kapasitas 2200 mAh (minimal), 350 gambar (menurut standar CIPA, dengan **Displays/AF Auto Off** = 5 s); produsen: Panasonic Energy (Wuxi) Co. Ltd., dibuat di Tiongkok

Pengisi daya (Leica BC-SCL4)* Input: tegangan AC 100-240V, 50/60 Hz, 0,25 A, pengalihan otomatis, output: tegangan DC 8,4V; 0,85 A, produsen: Salom Electric (Xiamen) Co., Ltd., dibuat di Tiongkok

Pengisian daya melalui USB Selama pengoperasian: 9V/3 A (min. 27 W)
Dengan kamera dimatikan: 5V/1500 mA (2,5 W atau lebih)

Wireless Charging Performa optimal dengan pengisi daya 9V (charging pad* 10 W diperlukan)

Tegangan/arus input nominal 7,2V == 2,3 A (baterai), 5V == 3,0 A / 9V == 2,5 A (USB)



QuickTime

*Aksesori opsional