



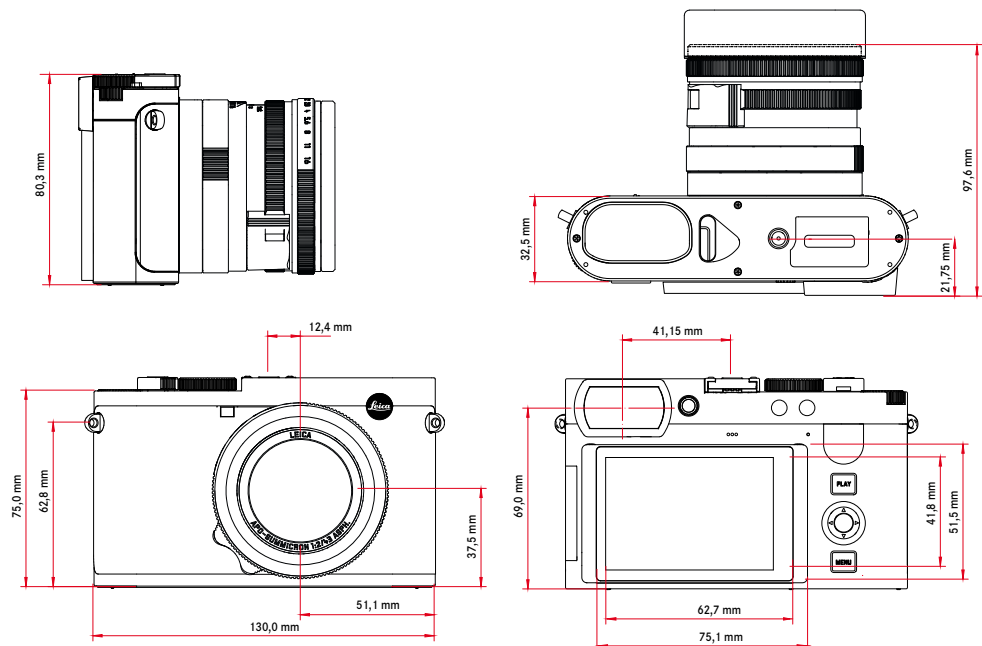
LEICA Q3 43

Technische Daten.



Bezeichnung	Leica Q3 43																								
Kamera-Typ	Digitale Kleinbild-Kompaktkamera																								
Typ-Nr.	6506																								
Bestell-Nr.	19 084 EU/US/CN, 19 085 JP, 19 086 ROW																								
Pufferspeicher	8 GB Kapazität abhängig von Bildfolge rate und Bildformat, ungefähre Angabe (Anzahl möglicher Bilder im Pufferspeicher)																								
	<table border="1"><thead><tr><th></th><th>DNG</th><th>DNG + JPG</th><th>JPG</th></tr></thead><tbody><tr><td>15 B/s</td><td>63</td><td>63</td><td>67</td></tr><tr><td>9 B/s</td><td>70</td><td>66</td><td>76</td></tr><tr><td>7 B/s</td><td>74</td><td>69</td><td>83</td></tr><tr><td>4 B/s</td><td>83</td><td>72</td><td>104</td></tr><tr><td>2 B/s</td><td>164</td><td>88</td><td>947</td></tr></tbody></table>		DNG	DNG + JPG	JPG	15 B/s	63	63	67	9 B/s	70	66	76	7 B/s	74	69	83	4 B/s	83	72	104	2 B/s	164	88	947
	DNG	DNG + JPG	JPG																						
15 B/s	63	63	67																						
9 B/s	70	66	76																						
7 B/s	74	69	83																						
4 B/s	83	72	104																						
2 B/s	164	88	947																						
Speichermedium	UHS-II (empfohlen), UHS-I, SD-/SDHC-/SDXC-Speicherkarte																								
Material	Ganzmetall-Gehäuse: Magnesium-Druckguss, Leder-Bezug, Schutzart IP52																								
Betriebsbedingungen	0 °C bis +40 °C																								
Schnittstellen	ISO-Zubehörschuh mit zusätzlichen Steuerkontakten für Leica Blitzgeräte, HDMI-Buchse Typ D, USB 3.1 Gen 2 Typ C bis zu 10 Gbps																								
Stativgewinde	A 1/4 DIN 4503 (1/4") aus Edelstahl im Boden																								

Maße



Gewicht	Ca. 793 g/709 g (mit/ohne Akku)
---------	---------------------------------



LEICA Q3 43

Sensor

Sensor-Größe	CMOS-Sensor, 62,39 MP/60,3 MP (total/effektiv)		
Prozessor	Leica Maestro Serie (Maestro IV)		
Filter	RGB Farbfilter, UV-/IR-Filter, kein Tiefpassfilter		
Dateiformate	Foto: DNG™ (Rohdaten), DNG + JPG, JPG (DCF 2.0, Exif 2.31) Video:		
	MP4	h.265 h.264	AAC AAC
	MOV	h.265 h.264 ProRes	LPCM LPCM LPCM
			48 kHz/16 Bit 48 kHz/16 Bit 48 kHz/24 Bit 48 kHz/24 Bit 48 kHz/24 Bit

Foto-Auflösung	DNG™	9520 x 6336 Pixel (60,3 MP) 7404 x 4928 Pixel (36,5 MP) 5288 x 3518 Pixel (18,6 MP)
	JPG	9520 x 6336 Pixel (60,3 MP) 7392 x 4928 Pixel (36,4 MP) 5280 x 3504 Pixel (18,5 MP)

Dateigröße	DNG™: ca. 70 MB, abhängig von Auflösung und Bildinhalt JPG: abhängig von Auflösung und Bildinhalt Video: max. Länge: 29 min
------------	---

Farbtiefe	DNG™: 14 Bit JPG: 8 Bit
-----------	----------------------------

Farbraum	Foto: sRGB
----------	------------

	Auflösung
C8K (17:9)	8192 x 4320
8K (16:9)	7680 x 4320
C4K (17:9)	4096 x 2160
4K (16:9)	3840 x 2160
Full HD (16:9)	1920 x 1080

Video-Bildfolge/Bitrate	MOV C8K				
	MOV C8K (Aufzeichnung auf SD)				
	29,97 B/s	C8K 4:2:0 / 10 Bit	h.265	L-GOP	300 Mbps
	25,00 B/s	C8K 4:2:0 / 10 Bit	h.265	L-GOP	300 Mbps
	24,00 B/s	C8K 4:2:0 / 10 Bit	h.265	L-GOP	300 Mbps
	23,98 B/s	C8K 4:2:0 / 10 Bit	h.265	L-GOP	300 Mbps
	MOV C8K (HDMI-Ausgabe ohne HLG/L-Log und ohne Aufzeichnung auf SD)				
	29,97 B/s	8K 4:2:0 / 8 Bit	h.265	L-GOP	300 Mbps
	25,00 B/s	8K 4:2:0 / 8 Bit	h.265	L-GOP	300 Mbps
	24,00 B/s	8K 4:2:0 / 8 Bit	h.265	L-GOP	300 Mbps
	23,98 B/s	8K 4:2:0 / 8 Bit	h.265	L-GOP	300 Mbps
	MOV C8K (HDMI-Ausgabe mit HLG/L-Log oder während Aufzeichnung auf SD)				
	29,97 B/s	C4K 4:2:2 / 10 Bit	h.265	L-GOP	300 Mbps
	25,00 B/s	C4K 4:2:2 / 10 Bit	h.265	L-GOP	300 Mbps
	24,00 B/s	C4K 4:2:2 / 10 Bit	h.265	L-GOP	300 Mbps
	23,98 B/s	C4K 4:2:2 / 10 Bit	h.265	L-GOP	300 Mbps
	MOV 8K				
	MOV 8K (Aufzeichnung auf SD)				
	29,97 B/s	8K 4:2:0 / 10 Bit	h.265	L-GOP	300 Mbps
	25,00 B/s	8K 4:2:0 / 10 Bit	h.265	L-GOP	300 Mbps
	24,00 B/s	8K 4:2:0 / 10 Bit	h.265	L-GOP	300 Mbps
	23,98 B/s	8K 4:2:0 / 10 Bit	h.265	L-GOP	300 Mbps
	MOV 8K (HDMI-Ausgabe ohne HLG/L-Log und ohne Aufzeichnung auf SD)				
	29,97 B/s	8K 4:2:0 / 8 Bit	h.265	L-GOP	300 Mbps
	25,00 B/s	8K 4:2:0 / 8 Bit	h.265	L-GOP	300 Mbps
	24,00 B/s	8K 4:2:0 / 8 Bit	h.265	L-GOP	300 Mbps
	23,98 B/s	8K 4:2:0 / 8 Bit	h.265	L-GOP	300 Mbps
	MOV 8K (HDMI-Ausgabe mit HLG/L-Log oder während Aufzeichnung auf SD)				
29,97 B/s	4K 4:2:2 / 10 Bit	h.265	L-GOP	300 Mbps	
25,00 B/s	4K 4:2:2 / 10 Bit	h.265	L-GOP	300 Mbps	
24,00 B/s	4K 4:2:2 / 10 Bit	h.265	L-GOP	300 Mbps	
23,98 B/s	4K 4:2:2 / 10 Bit	h.265	L-GOP	300 Mbps	



LEICA Q3 43

MOV C4K					
59,94 B/s	4:2:2 / 10 Bit (SD & HDMI)	h.264	ALL-I	600 Mbps	
50,00 B/s	4:2:2 / 10 Bit (SD & HDMI)	h.264	ALL-I	600 Mbps	
48,00 B/s	4:2:2 / 10 Bit (SD)	h.264	ALL-I	600 Mbps	
24,00 B/s	4:2:2 / 10 Bit (HDMI)				
47,95 B/s	4:2:2 / 10 Bit (SD)	h.264	ALL-I	600 Mbps	
23,98 B/s	4:2:2 / 10 Bit (HDMI)				
29,97 B/s	4:2:2 / 10 Bit (SD & HDMI)	h.264	ALL-I	400 Mbps	
25,00 B/s	4:2:2 / 10 Bit (SD & HDMI)	h.264	ALL-I	400 Mbps	
24,00 B/s	4:2:2 / 10 Bit (SD & HDMI)	h.264	ALL-I	400 Mbps	
23,98 B/s	4:2:2 / 10 Bit (SD & HDMI)	h.264	ALL-I	400 Mbps	
MOV 4K					
59,94 B/s	4:2:2 / 10 Bit (SD & HDMI)	h.264	ALL-I	600 Mbps	
50,00 B/s	4:2:2 / 10 Bit (SD & HDMI)	h.264	ALL-I	600 Mbps	
48,00 B/s	4:2:2 / 10 Bit (SD)	h.264	ALL-I	600 Mbps	
24,00 B/s	4:2:2 / 10 Bit (HDMI)				
47,95 B/s	4:2:2 / 10 Bit (SD)	h.264	ALL-I	600 Mbps	
23,98 B/s	4:2:2 / 10 Bit (HDMI)				
29,97 B/s	4:2:2 / 10 Bit (SD & HDMI)	h.264	ALL-I	400 Mbps	
25,00 B/s	4:2:2 / 10 Bit (SD & HDMI)	h.264	ALL-I	400 Mbps	
24,00 B/s	4:2:2 / 10 Bit (SD & HDMI)	h.264	ALL-I	400 Mbps	
23,98 B/s	4:2:2 / 10 Bit (SD & HDMI)	h.264	ALL-I	400 Mbps	
MOV FHD					
119,88 B/s	4:2:2 / 10 Bit (SD & HDMI)	h.264	ALL-I	400 Mbps	
100,00 B/s	4:2:2 / 10 Bit (SD & HDMI)	h.264	ALL-I	400 Mbps	
59,94 B/s	4:2:2 / 10 Bit (SD & HDMI)	h.264	ALL-I	200 Mbps	
50,00 B/s	4:2:2 / 10 Bit (SD & HDMI)	h.264	ALL-I	200 Mbps	
48,00 B/s	4:2:2 / 10 Bit (SD)	h.264	ALL-I	200 Mbps	
24,00 B/s	4:2:2 / 10 Bit (HDMI)				
47,95 B/s	4:2:2 / 10 Bit (SD)	h.264	ALL-I	200 Mbps	
23,98 B/s	4:2:2 / 10 Bit (HDMI)				
29,97 B/s	4:2:2 / 10 Bit (SD & HDMI)	h.264	ALL-I	200 Mbps	
25,00 B/s	4:2:2 / 10 Bit (SD & HDMI)	h.264	ALL-I	200 Mbps	
24,00 B/s	4:2:2 / 10 Bit (SD & HDMI)	h.264	ALL-I	200 Mbps	
23,98 B/s	4:2:2 / 10 Bit (SD & HDMI)	h.264	ALL-I	200 Mbps	
MOV FHD Slow Motion					
Sensor: 119,88 B/s	4:2:0 / 10 Bit (SD & HDMI)	h.265	L-GOP	100 Mbps	
Aufnahme/Ausgabe: 29,97 B/s					
Sensor: 100,00 B/s	4:2:0 / 10 Bit (SD & HDMI)	h.265	L-GOP	100 Mbps	
Aufnahme/Ausgabe: 25,00 B/s					
MOV FHD ProRes					
59,94 B/s	422HQ	ProRes		454 Mbps	
50,00 B/s	422HQ	ProRes		378 Mbps	
29,97 B/s	422HQ	ProRes		227 Mbps	
25,00 B/s	422HQ	ProRes		189 Mbps	
24,00 B/s	422HQ	ProRes		182 Mbps	
23,98 B/s	422HQ	ProRes		181 Mbps	
MP4 8K					
MP4 8K (Aufzeichnung auf SD)					
29,97 B/s	8K 4:2:0 / 10 Bit	h.265	L-GOP	300 Mbps	
25,00 B/s	8K 4:2:0 / 10 Bit	h.265	L-GOP	300 Mbps	
23,98 B/s	8K 4:2:0 / 10 Bit	h.265	L-GOP	300 Mbps	
MP4 8K (HDMI-Ausgabe ohne Aufzeichnung auf SD)					
29,97 B/s	8K 4:2:0 / 8 Bit	h.265	L-GOP	300 Mbps	
25,00 B/s	8K 4:2:0 / 8 Bit	h.265	L-GOP	300 Mbps	
23,98 B/s	8K 4:2:0 / 8 Bit	h.265	L-GOP	300 Mbps	
MP4 8K (HDMI-Ausgabe während Aufzeichnung auf SD)					
29,97 B/s	4K 4:2:2 / 10 Bit	h.265	L-GOP	300 Mbps	
25,00 B/s	4K 4:2:2 / 10 Bit	h.265	L-GOP	300 Mbps	
23,98 B/s	4K 4:2:2 / 10 Bit	h.265	L-GOP	300 Mbps	
MP4 4K					
59,94 B/s	4:2:0 / 10 Bit (SD & HDMI)	h.265	L-GOP	100 Mbps	
50,00 B/s	4:2:0 / 10 Bit (SD & HDMI)	h.265	L-GOP	100 Mbps	
29,97 B/s	4:2:0 / 8 Bit (SD & HDMI)	h.264	L-GOP	100 Mbps	
25,00 B/s	4:2:0 / 8 Bit (SD & HDMI)	h.264	L-GOP	100 Mbps	
23,98 B/s	4:2:0 / 8 Bit (SD & HDMI)	h.264	L-GOP	100 Mbps	
MP4 FHD					
59,94 B/s	4:2:0 / 8 Bit (SD & HDMI)	h.264	L-GOP	28 Mbps	
50,00 B/s	4:2:0 / 8 Bit (SD & HDMI)	h.264	L-GOP	28 Mbps	
29,97 B/s	4:2:0 / 8 Bit (SD & HDMI)	h.264	L-GOP	20 Mbps	
25,00 B/s	4:2:0 / 8 Bit (SD & HDMI)	h.264	L-GOP	20 Mbps	
23,98 B/s	4:2:0 / 8 Bit (SD & HDMI)	h.264	L-GOP	24 Mbps	



LEICA Q3 43

Objektiv

Bezeichnung	Leica APO-Summicron 1:2/43 ASPH., 11 Linsen in 8 Gliedern, 7 asphärische Linsenflächen
Objektiv-Filtergewinde	E49
Digitalzoom	Wahlweise ca. 1,4-fach (entspricht 60 mm), ca. 1,7-fach (entspricht 75 mm), ca. 2,0-fach (entspricht 90 mm), ca. 2,8-fach (entspricht 120 mm) oder ca. 3,5-fach (entspricht 150 mm)
Bildstabilisierung	Optisches Ausgleichssystem für Foto- und Videoaufnahmen
Blendenbereich	F2 bis F16 in 1/3 EV-Stufen

Sucher/Monitor

Sucher (EVF)	Auflösung: 5 760 000 Bildpunkte (Dots), 120 B/s, Vergrößerung: 0,79-fach bei Seitenverhältnis 4:3 / 0,76-fach bei Seitenverhältnis 3:2, Bildabdeckung: 100 %, Austrittspupillenlage: 20,75 mm, einstellbar von -4 dpt bis +2 dpt, mit Augensensor für automatische Umschaltung zwischen Sucher und Monitor, zeitl. Verzögerung 0,005 s
Monitor	3" TFT LCD, ca. 1 843 200 Bildpunkte (Dots), 384 ppi, Seitenverhältnis 3:2, Touch-Display

Verschluss

Verschlusstyp	Mechanischer Zentralverschluss oder wahlweise elektronischer Verschluss
Verschlusszeiten	Mech. Verschluss: 120 s bis 1/2000 s Elektr. Verschlussfunktion: 1 s bis 1/16000 s Blitz-Synchronisation: bis 1/2000 s
Auslöser	Zweistufig (1. Stufe: Aktivierung der Kamera-Elektronik einschließlich Autofokus und Belichtungsmessung; 2. Stufe: Auslösung)
Selbstausröser	Vorlaufzeit: 2 s oder 12 s
Bildfolge	Einzel , Intervall-Aufnahme , Belichtungsreihe Serienaufnahme: – 2 B/s, 14 Bit, AF, 4 B/s, 14 Bit, AF, 5 B/s, 12 Bit, AF, 7 B/s, 14 Bit, AF: Automatische Einstellungen (Belichtungseinstellungen in den Betriebsarten P/A/S , automatischer Weißabgleich sowie Autofokus) werden für jede Aufnahme einzeln vorgenommen. – 9 B/s, 12 Bit, 15 B/s, 12 Bit: Automatische Einstellungen (Belichtungseinstellungen in den Betriebsarten P/A/S , automatischer Weißabgleich sowie Autofokus) werden vor der ersten Aufnahme ermittelt und gelten für alle folgenden Aufnahmen derselben Serie.

Entfernungseinstellung

Arbeitsbereich	60 cm bis ∞ Bei Makro-Einstellung: 26,5 cm bis 60 cm
Fokusmodus	Automatisch oder manuell Bei manueller Einstellung: wahlweise Lupenfunktion (Autom. Vergröß.) und Kantenmarkierung (Focus Peaking) als Fokussierhilfen verfügbar
Autofokus-System	Hybrid-AF durch Kombination von Kontrastmessung, Tiefenmap und Phasenvergleichsmessung mit AF-Messpunkten im Sensor.
Autofokus-Betriebsarten	Intelligenter AF (wählt selbsttätig zwischen AFs und AFc), AFs , AFc , AF-Einstellung speicherbar, optional Touch-AF
Autofokus-Messmethoden	Spot (verschiebbar), Feld (verschiebbar und skalierbar), Mehrfeld , Zone (verschiebbar), Personenerkennung , Personen- und Tiererkennung , Verfolgung
Autofokus-Messfelder	315

Belichtung

Belichtungsmessung	TTL (Belichtungsmessung durch das Objektiv), Arbeitsblende
Messprinzip	Belichtungsmessung erfolgt durch den Bildsensor für alle Belichtungs-Messmethoden, sowohl im Live View-Betrieb, als auch im Messucher-Betrieb
Belichtungsmessmethoden	Spot , Mittenbetont , Helle Bereiche betont , Mehrfeld
Belichtungsbetriebsarten	Programmatomatik (P) Zeitautomatik (A): manuelle Einstellung der Blende Blendenautomatik (S): manuelle Einstellung der Verschlusszeit Manuell (M): manuelle Einstellung von Verschlusszeit und Blende Verschiedene Vollautomatik-Varianten (Szene-Programme): AUTO , Sport , Porträt , Landschaft , Nachtporträt , Schnee / Strand , Feuerwerk , Kerzenlicht , Sonnenuntergang , Digiskopie



LEICA Q3 43

Belichtungskorrektur	±3 EV in 1/3-EV-Stufen	
Automatische Belichtungsreihen	3 oder 5 Aufnahmen, Abstufungen zwischen Aufnahmen bis 3 EV, in 1/3 EV-Stufen optional zusätzlich Belichtungskorrektur: bis ±3 EV	
ISO-Empfindlichkeitsbereich		Foto
	Auto ISO	ISO 100–ISO 100 000
	Manuell	ISO 50–ISO 100 000
		Video
		ISO 100–ISO 100 000
		ISO 50–ISO 100 000
Weißabgleich	Automatisch (Auto), Voreinstellungen (Sonnig, Wolkig, Schatten, Kunstlicht, Blitz), manuelle Messung (Graukarte), manuelle Farbtemperatur-Einstellung (Farbtemperatur, 2000 K bis 11500 K)	

Blitz

Blitzgeräte-Anschluss	Über Zubehörschuh
Blitzsynchronzeit	↔ : 1/2000 s, längere Verschlusszeiten verwendbar, wird Synchronzeit unterschritten: mit HSS-tauglichen Leica-Blitzgeräten automatische Umschaltung auf TTL-Linear-Blitzbetrieb
Blitz-Belichtungsmessung	Mittels mittlenbetonter TTL-Vorblitz-Messung mit Leica Blitzgeräten (SF 26, SF 40, SF 58, SF 60, SF 64), bzw. systemkonformen Blitzgeräten, Blitz-Fernsteuerung SF CI
Blitz-Belichtungskorrektur	SF 40: ±2 EV in 1/2 EV-Stufen SF 60: ±2 EV in 1/3 EV-Stufen

Ausstattung

Mikrofon	Stereo
Lautsprecher	Mono

WLAN WLAN-Funktion zur Verbindung mit der App „Leica FOTOS“. Erhältlich im Apple App Store™ oder im Google Play Store™.

	2,4 GHz	5 GHz
EU/US/CN	IEEE802.11b/g/n: Kanal 1–11 (2412–2462 MHz)	Client mode: (Nur für Nutzung im Innenbereich) IEEE802.11a/n/ac: Kanal 36–64 (5180–5320 MHz)
JP		Access point + client mode: (Nur für Nutzung im Innenbereich) IEEE802.11a/n/ac: Kanal 36–48 (5180–5240 MHz)
ROW		Client mode: (Nur für Nutzung im Innenbereich) IEEE802.11a/n/ac: Kanal 52–144 (5260–5720 MHz)

Maximale Leistung (e.i.r.p.): <14 dBm, Verschlüsselungsmethode: WLAN-kompatible WPA2™ oder WPA2™/WPA3™ (Transition)

Bluetooth	Bluetooth 5.0 LE: Kanal 0–39 (2402–2480 MHz), maximale Leistung (e.i.r.p.): 10 dBm
GPS	Via Leica FOTOS App zuschaltbar, auf Grund länderspezifischer Gesetzgebung nicht überall verfügbar. Daten werden in den Exif-Header der Aufnahmedateien geschrieben.
Menüsprachen	Englisch, Deutsch, Französisch, Italienisch, Spanisch, Portugiesisch, Russisch, Japanisch, traditionelles Chinesisch, vereinfachtes Chinesisch, Koreanisch

Stromversorgung

Akku (Leica BP-SCL6)	Lithium-Ionen-Akku, Nennspannung 7,2V (DC); Kapazität 2200 mAh (mind.), 350 Aufnahmen (nach CIPA-Standard, mit Anzeigen/AF autom. Aus = 5 s); Hersteller: Panasonic Energy (Wuxi) Co. Ltd., hergestellt in China
Ladegerät (Leica BC-SCL4)*	Eingang: Wechselspannung 100–240 V, 50/60 Hz, 0,25 A, automatisch umschaltend; Ausgang: Gleichspannung 8,4V, 0,85 A; Hersteller: Salom Electric (Xiamen) Co., Ltd., hergestellt in China
Laden via USB	Während des Betriebs: 9V/3 A (min. 27 W) Bei ausgeschalteter Kamera: 5V/1500 mA (2,5 W oder größer)
Wireless Charging	Optimale Performance mit 9V-Ladegeräten (10 W Charging Pad* wird benötigt)
Nennwerte Eingangsspannung / -strom	7,2V == 2,3 A (Akku), 5V == 3,0 A / 9V == 2,5 A (USB)



QuickTime

*Optionales Zubehör