



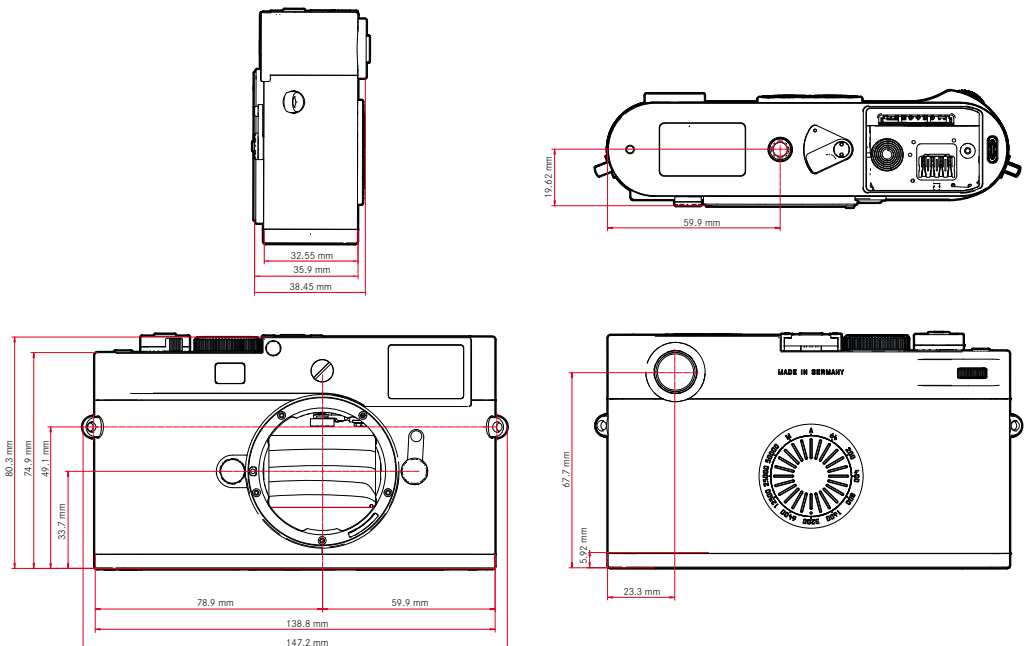
LEICA M11-D

技術參數



名稱	Leica M11-D
相機型號	數位測距儀觀景窗系統相機
型號編號	2221
訂購號碼	黑色：20 220 (EU/US/CN) , 20 221 (JP) , 20 222 (ROW)
緩衝記憶體	3 GB DNG™：15張相片 JPG：> 100張相片
存儲設備	UHS-II (推薦) , UHS-I , SD/SDHC/SDXC記憶卡 (SDXC卡最大可達2 TB) , 內置存儲器：256 GB
材質	黑色：鎂鋁製全金屬機身，合成皮革蓋
鏡頭連接	Leica M卡口，帶有額外的用於6位辨識碼的感測器
操作條件	0°C至+40°C
接口	ISO配件靴座，及用於Leica閃光燈和Leica Visoflex2觀景窗的附加操控觸頭 (作為配件提供) , USB 3.1 Gen1 C型
三腳架螺絲孔	底部不鏽鋼A 1/4 DIN4503 (1/4")

尺寸



重量 約539g/457g (含/未含電池)



LEICA M11-D

感測器

感測器大小 BSI CMOS感測器，畫素間距：3.76µm，35 mm：9528x6328畫素 (60.3 MP)

處理器 Leica Maestro系列 (Maestro III)

濾鏡 RGB彩色濾鏡，UV/IR濾鏡，無低通濾鏡

檔案格式 DNG™ (原始數據，無損壓縮)，DNG + JPG，JPG (DCF，Exif 2.30)

相片解析度

DNG™	L-DNG	60.3 MP	9528x6328畫素
	M-DNG	36.5 MP	7416x4928畫素
	S-DNG	18.4 MP	5272x3498畫素
JPG	L-JPG	60.1 MP	9504x6320畫素
	M-JPG	36.2 MP	7392x4896畫素
	S-JPG	18.2 MP	5248x3472畫素

無論格式和分辨率如何，始終使用整個感測器區域。
可用數位變焦1.3x和1.8x (總是基於L-DNG和L-JPG)

檔案大小

DNG™	L-DNG	約70-120 MB
	M-DNG	約40-70 MB
	S-DNG	約20-40 MB
JPG	L-JPG	約15-30 MB
	M-JPG	約9-18 MB
	S-JPG	約5-9 MB

JPG：視解析度與圖像內容而定

色彩深度 DNG™：14 bit，JPG：8 bit

色彩空間 sRGB

觀景窗

觀景窗 含自動視差補償功能的大尺寸、高亮度的亮框測距儀，目鏡調整到-0.5 dpt；可選購-3至+3 dpt的視力矯正目鏡

顯示 四位數數位顯示，以及位於上方和下方的點狀數位，圖像區範圍：以每兩組取景框線發亮加以表示：35 mm + 135 mm、28 mm + 90 mm、50 mm + 75 mm (安裝鏡頭時自動切換)

視差補償 觀景窗和鏡頭之間的水平和垂直方向的偏差將根據各自的對焦設置自動補償。觀景窗圖像和實際圖像之間的匹配。取景框線尺寸對應距離：

- 2 m時：和約23.9x35.8 mm的感測器尺寸一致
- 無限對焦時：(根據焦距) 約7.3% (28 mm) 至18% (135 mm)
- 低於2 m時：小於感測器尺寸

觀景窗放大率 0.73倍放大 (適用於所有鏡頭)

大光圈測距儀 使用分割影像法和混合影像法測距儀，對焦區在觀景窗的中央 (一個特別明亮的區域)

快門

快門類型 電子操控焦平面快門和電子快門功能

快門速度 機械快門：60分鐘至1/4000秒
電子快門功能：60秒至1/16000秒
閃光燈同步：至1/180秒
可通過額外的"黑色拍攝"功能降噪 (可關閉)

快門按鈕 兩檔
(第1段：激活相機的電子系統，包括測光模式和曝光鎖定；第2段：觸發快門)

自拍定時器 倒數時間：2秒或12秒

驅動模式

單張
連拍 - 慢速 (3 fps)
連拍 - 快速 (4.5 fps)
間隔拍攝
包圍曝光



LEICA M11-D

對焦

工作範圍	70cm至∞
對焦模式	手動 (可選用放大和對焦峰值作為對焦輔助)

曝光

測光模式	TTL (通過鏡頭實現測光模式), 工作光圈
測量原則	在實時取景模式和測距儀模式下, 對於所有測光方法, 測光模式都通過圖像感測器實現
測光方法	點, 中央重點, 多區, 強調亮區
曝光模式	光圈先決模式 (A): 手動光圈預選時, 快門速度自動控制 手動 (M): 手動設置快門速度和光圈
曝光補償	±3 EV以1/3 EV級可調
自動包圍曝光	3或5張相片, 每張相片之間的增量最高達3EV, 以1/3 EV級為增量可調, 可選的額外曝光補償: 最高達±3 EV
ISO感光度範圍	自動ISO: ISO 64 (本機) 至ISO 50000, 也可在閃光模式下使用 手動: ISO 64 至ISO 50000
白平衡	自動 (自動), 預設置 (晴天-5200K, 陰天-6100K, 陰影-6600K, 人造光-2950K, HMI-5700K, 螢光燈 (暖調)-3650K, 螢光燈 (冷調)-5800K, 閃光燈-6600K), 手動測光 (灰卡), 手動色溫設置 (色溫-2000K至11500K)

閃光燈

閃光燈連接	通過配件靴座
測量原則	在實時取景模式和測距儀模式下, 對於所有曝光測光方法, 閃光燈曝光模式都通過圖像感測器實現
閃光同步速度	↔: 1/180秒, 可用更慢的快門速度, 若低於同步速度: 使用帶HSS功能的Leica系統閃光燈, 自動切換為TTL線性閃光模式
閃光燈測光模式	通過Leica閃光燈 (SF26、SF40、SF58、SF60、SF64) 或系統兼容的閃光燈的中央重點TTL預閃光測光, 閃光燈遠程控制SFC1
閃光燈曝光補償	SF40: ±2 EV, 以1/2 EV級增量可調 SF60: ±2 EV, 以1/3 EV級增量可調 否則: ±3 EV, 以1/3 EV級為增量可調
閃光模式下的顯示 (僅限觀景窗內)	借由閃光燈符號: 連接外部閃光燈

配置

WLAN 使用WLAN功能時需要「Leica FOTOS」。可在Apple App Store™或Google Play Store™購得。2.4 GHz/5 GHz* 雙頻IEEE802.11 a/b/g/n/ac Wave2 WLAN (標準WLAN協定), 加密方式: 與WLAN兼容的WPA™/WPA2™, 訪問方式: 紅外模式

	國家或地區備選		
	EU/US/CN	JP	ROW
Wi-Fi 5 GHz*	11a/n/ac: 149-165頻道 (5745-5825MHz)	11a/n/ac: 36-48頻道 (5180-5240MHz)	-
Wi-Fi 2.4 GHz	11b/g/n: 1-11頻道 (2412-2462MHz)		

藍牙 藍牙 v4.2 BR/EDR/LE, BR/DR頻道 1-79, LE頻道 0-39 (2402-2480 MHz)

GPS 藉由藍牙通過Leica FOTOS App進行地理標籤

電源

電池 (Leica BP-SCL7)	可充電鋰離子 (鋰聚合物) 電池, 額定電壓: 7.4V/容量: 1800mAh, 充電電流/電壓: DC 1000mAh, 7.4V, 操作條件: +10°C至+35°C (充電)/+0°C至+40°C (放電), 生產廠家: 富士電子 (深圳) 有限公司, 中國製造 約700張相片 (測距儀操作根據CIPA標準)
充電器 (Leica BC-SCL7) 可☑️配件	輸入: USB-C, DC 5V, 2A, 輸出: DC 8.4V, 1A, 操作條件: +10°C至+35°C, 生產廠家: 帝聞企業股份有限公司, 中國製造
電源適配器 (Leica ACA-SCL7) 可☑️配件	輸入: AC 110V-240V ~ 50/60Hz, 0.3A, 輸出: DC 5V, 2A, 操作條件: +10°C至+35°C, 生產廠家: 帝聞企業股份有限公司, 中國製造
USB電源	處於待機模式或關機時: USB充電功能 處於開機狀態時: USB電源充電和間歇充電