



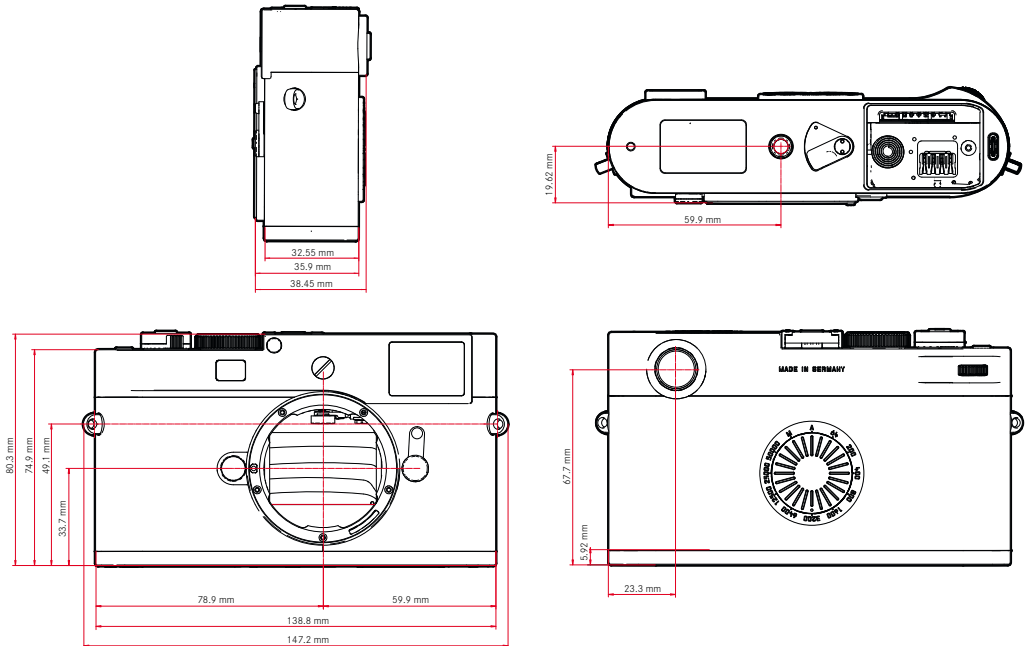
LEICA M11-D

テクニカルデータ



名称	Leica M11-D
形式	デジタルレンジファインダーカメラ
型番	2221
商品コード	ブラック: 20 220 (EU/US/CN)、20 221 (JP)、20 222 (ROW)
バッファメモリー	3 GB DNG™: 15枚 JPG: 100枚以上
記録媒体	UHS-II (推奨)、UHS-I、SD/SDHC/SDXCカード (SDXCカードは2TB以下)、内蔵メモリー: 256 GB
材質	ブラック: 金属製 (マグネシウム、アルミニウム)、合皮外装
レンズマウント	ライカMバヨネットマウント (6ピットコード装備)
動作環境	0° C ~ +40° C
インターフェース	ライカフラッシュユニットとライカビゾフレックス2 (別売) 用の追加制御接点を装備したISOアクセサリースュー、USB 3.1 Gen1 Typ C
三脚用ねじ穴	A 1/4 (1/4インチ、DIN4503)に準拠、合金製

寸法



質量 約457g (バッテリー含まず) / 約539g (バッテリー含む)

撮像素子



LEICA M11-D

センサーサイズ	裏面照射型 (BSI) CMOSセンサー、画素ピッチ: 3.76µm、35mm: 9528x6328画素 (6030万画素)
プロセッサー	ライカ マエストロ シリーズ (Maestro III)
フィルター	RGBカラーフィルター、UV/IRフィルター、ローパスフィルター無し
記録形式	DNG™ (RAWデータ、ロスレス圧縮)、DNG + JPG、JPG (DCF、Exif 2.30)

解像度 (静止画)	DNG™	L-DNG	6030万画素	9528x6328画素
		M-DNG	3650万画素	7416x4928画素
		S-DNG	1840万画素	5272x3498画素
	JPG	L-JPG	6010万画素	9504x6320画素
		M-JPG	3620万画素	7392x4896画素
		S-JPG	1820万画素	5248x3472画素

記録形式や解像度に関係なく、常にセンサー全面を使用します。
1.3倍と1.8倍とデジタルズーム機能搭載 (L-DNGまたはL-JPGをベース)

ファイルサイズ	DNG™	L-DNG	約70-120MB
		M-DNG	約40-70MB
		S-DNG	約20-40MB
	JPG	L-JPG	約15-30MB
		M-JPG	約9-18MB
		S-JPG	約5-9MB

静止画: 記録画素数や被写体により異なる

色深度	DNG™: 14 bit、JPG: 8 bit
色空間	sRGB

ファインダー

ファインダー	大型ブライトフレームレンジファインダー (パララックス自動補正機能付き)、視度: -0.5dpt、視度補正レンズ-3~+3dpt (別売) を装着可能
表示	4マスデジタル表示 (上下の点を含む)、フレーミング: 2フレーム1組: 35mm + 135mm用、28mm + 90mm用、50mm + 75mm用 (レンズ装着時に自動切替)

パララックス補正	ファインダー、レンズ間に生じる水平方向と垂直方向のパララックスを、ピント合わせの際に自動的に補正。ファインダー内表示画像と撮影範囲: 撮影範囲は、被写体までの距離によって変わります。 - 2m: 撮像素子サイズ (約23.9x35.8mm) - 2m以上~無限遠: ブライトフレームの大きさよりも約7.3% (28mm) ~18% (135mm) 大きい範囲 (焦点距離によって異なる) - 2m未満: 撮像素子サイズ以下
----------	--

ファインダー倍率	0.73倍 (全レンズ共通)
大口径レンジファインダー	スプリットイメージ方式または二重像合致式 (ファインダーの中心部に明るく表示された測距枠にて)

シャッター

シャッタータイプ	電子制御式フォーカルプレーンシャッター/電子シャッター
シャッタースピード	フォーカルプレーンシャッター: 60分~1/4000秒 電子シャッター: 60秒~1/16000秒 フラッシュ同調速度: ~1/180秒 撮影直後に「ブラックピクチャー」(シャッターを閉じて撮影するノイズ画像) を自動的に撮影しノイズを低減するノイズリダクション機能も搭載

シャッターボタン	2段式 (1段目: カメラ起動、測光/AEロックオン、2段目: レリーズ)
----------	---------------------------------------

セルフタイマー撮影	カウントダウン: 2秒または12秒
-----------	-------------------

ドライブモード	1コマ コンティニューアス - 低速 (3fps) コンティニューアス - 高速 (4.5fps) インターバル撮影 オートブラケット
---------	--

ピント合わせ



LEICA M11-D

合焦範囲	70cm〜∞															
フォーカスモード	マニュアル (アシスト機能として、自動拡大、フォーカスピーキングが使用可能)															
露出																
測光	TTL測光 (レンズの実絞りによる測光)															
測光形式	撮像素子による測光 (ライブビューモード、レンジファインダーモードともに、すべての測光方式にて)															
測光方式	スポット、中央重点、多点、ハイライト重点															
露出モード	絞り優先AE (A) : シャッタースピード=オート設定、絞り値=マニュアル設定 マニュアル (M) : シャッタースピード、絞り共にマニュアルで設定															
露出補正	±3EV (1/3EVステップ)															
オートブラケット	撮影コマ数: 3枚または5枚、露出ステップ: 最大3EV (ステップ幅: 1/3EV)、露出補正も可: 最大±3EV															
ISO感度	オートISO: ISO 64 (ネイティブ) ~ISO 50000、フラッシュモードでも使用可能 マニュアル: ISO 64~ISO 50000															
ホワイトバランス	オート (オート)、プリセット (晴天-5200K、くもり-6100K、日かげ (晴天時)-6600K、白熱灯-2950K、HMI-5700K、蛍光灯 (暖色)-3650K、蛍光灯 (寒色)-5800K、フラッシュ-6600K)、マニュアル (グレーカード)、色温度マニュアル設定 (色温度-2000K~11500K)															
フラッシュ																
フラッシュユニットの接続	ホットシュー接点															
測光形式	フラッシュ撮影時: 撮像素子による測光 (ライブビューモード、レンジファインダーモードともに、すべての測光方式にて)															
フラッシュ同調速度	↔: 1/180秒、遅いシャッタースピード使用可、同調速度低下: HSS対応ライカフラッシュユニット使用時TTLリニアフラッシュモードに自動切り換え															
フラッシュ測光方式	中央重点TTLプリ発光による測光 (ライカフラッシュユニット (SF26、SF40、SF58、SF60、SF64) またはコマンドーSF C1使用時)															
フラッシュ発光量調整	SF40: ±2EV (1/2EVステップ) SF60: ±2EV (1/3EVステップ) 他機種: ±3EV (1/3EVステップ)															
フラッシュ撮影時の表示 (ファインダー内のみ)	フラッシュマーク: 外付けフラッシュ接続時															
その他の装備																
ワイヤレスLAN	ワイヤレスLAN機能を使用するには、アプリ「Leica FOTOS」が必要です。Google Play Store™または、Apple App Store™でダウンロードできます。2.4GHz/5GHz* dual band IEEE802.11 a/b/g/n/ac Wave2ワイヤレスLAN (標準ワイヤレスプロトコル)、暗号化方式: ワイヤレスLAN対応WPA™/WPA2™、アクセス方式: インフラストラクチャーモード															
	<table border="1"><thead><tr><th rowspan="2"></th><th colspan="3">国別コード</th></tr><tr><th>EU/US/CN</th><th>JP</th><th>ROW</th></tr></thead><tbody><tr><td>Wi-Fi 5GHz*</td><td>11a/n/ac: チャンネル149-165 (5745-5825MHz)</td><td>11a/n/ac: チャンネル36-48 (5180-5240MHz)</td><td>-</td></tr><tr><td>Wi-Fi 2.4GHz</td><td>11b/g/n: チャンネル1-11 (2412-2462MHz)</td><td></td><td></td></tr></tbody></table>		国別コード			EU/US/CN	JP	ROW	Wi-Fi 5GHz*	11a/n/ac: チャンネル149-165 (5745-5825MHz)	11a/n/ac: チャンネル36-48 (5180-5240MHz)	-	Wi-Fi 2.4GHz	11b/g/n: チャンネル1-11 (2412-2462MHz)		
	国別コード															
	EU/US/CN	JP	ROW													
Wi-Fi 5GHz*	11a/n/ac: チャンネル149-165 (5745-5825MHz)	11a/n/ac: チャンネル36-48 (5180-5240MHz)	-													
Wi-Fi 2.4GHz	11b/g/n: チャンネル1-11 (2412-2462MHz)															
Bluetooth	Bluetooth v4.2 BR/EDR/LE, BR/DRチャンネル 1-79、LEチャンネル 0-39 (2402-2480 MHz)															
GPS	Bluetooth経由にてLeica FOTOS App使用の際に位置情報記録が可能															
電源																
バッテリー (ライカ BP-SCL7)	充電式リチウムイオンポリマー二次電池、定格電圧: 7.4V/容量: 1800mAh、最大電力/電圧: DC 1000mA、7.4V、動作環境: +10° C~+35° C (充電時) / 0° C~+40° C (放電時)、製造: Fuji Electronics (Shenzhen) Co., Ltd., 中国製 約700枚 (レンジファインダー使用時、CIPA規格による)															
バッテリーチャージャー (ライカ BC-SCL7) オプションアクセサリ	入力: USB Type-C、DC 5V、2A、出力: DC 8.4V、1A、動作環境: +10° C~+35° C、製造: Dee Van Enterprises Co., Ltd., 中国製															
アダプター (ライカ ACA-SCL7) オプションアクセサリ	入力: AC 110V - 240V ~ 50/60Hz、0.3A、出力: DC 5V、2A、動作環境: +10° C~+35° C、製造: Dee Van Enterprises Co., Ltd., 中国製															
USB電源	カメラの電源がオフの場合、またはスタンバイモード時: USB充電 カメラの電源がオンの場合: USB給電と間欠充電															