



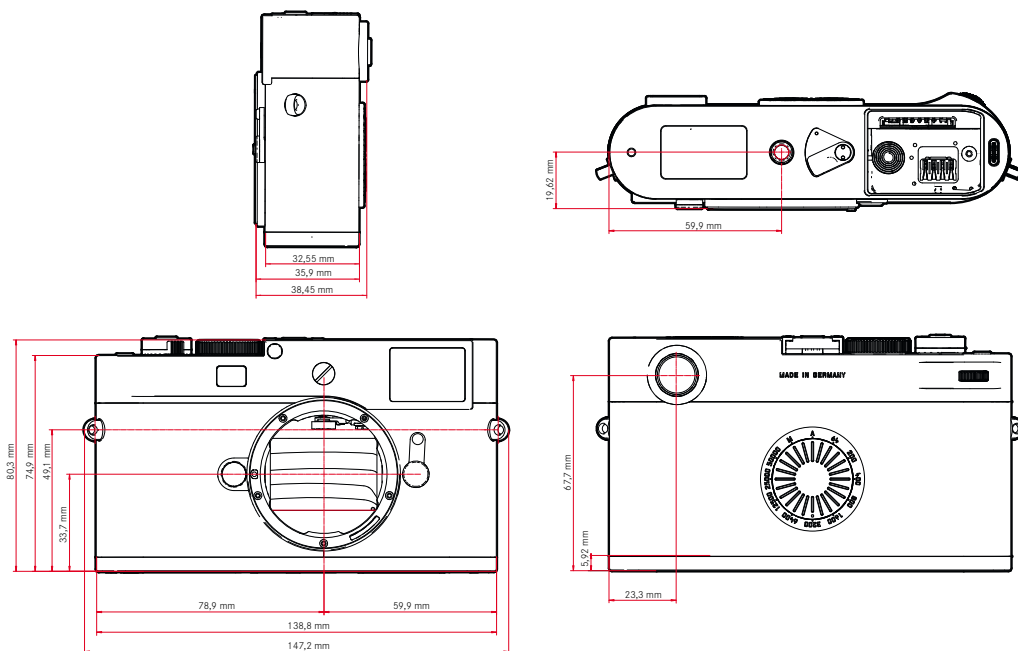
LEICA M11-D

Dados técnicos.



Designação	Leica M11-D
Tipo de câmara	Câmara de sistema com telémetro digital
N.º de tipo	2221
N.º de encomenda	Preta: 20 220 (EU/US/CN), 20 221 (JP), 20 222 (ROW)
Memória cache	3 GB DNG™: 15 imagens JPG: > 100 imagens
Dispositivo de armazenamento	UHS-II (recomendado), UHS-I, cartões de memória SD/SDHC/SDXC (cartões SDXC até 2 TB), memória interna: 256 GB
Material	Preta: caixa totalmente metálica de magnésio e alumínio, revestimento de pele sintética
Montagem da lente	Baioneta M da Leica com sensor adicional para codificação de 6 bit
Condições de funcionamento	0 °C a +40 °C
Interfaces	Sapata para flash ISO com contactos de controlo adicionais para unidades de flash Leica e visor Leica Visoflex 2 (disponível como acessório), USB 3.1 Gen1 tipo C
Encaixe do tripé	A 1/4 DIN 4503 (1/4") de aço inoxidável no fundo

Dimensões



Peso aprox. 539 g/457 g (com/sem bateria)



LEICA M11-D

Sensor

Tamanho do sensor Sensor CMOS BSI, pixelpitch: 3,76 µm, 35 mm: 9528 x 6328 píxeis (60,3 MP)

Processador Leica Maestro Serie (Maestro III)

Filtro Filtro de cor RGB, filtro UV/IR, sem filtro passa-baixo

Formatos do ficheiro DNG™ (dados brutos, comprimidos sem perda), DNG + JPG, JPG (DCF, Exif 2.30)

Resolução da fotografia	DNG™	L-DNG	60,3 MP	9528 x 6328 píxeis
		M-DNG	36,5 MP	7416 x 4928 píxeis
		S-DNG	18,4 MP	5272 x 3498 píxeis
	JPG	L-JPG	60,1 MP	9504 x 6320 píxeis
		M-JPG	36,2 MP	7392 x 4896 píxeis
		S-JPG	18,2 MP	5248 x 3472 píxeis

Independentemente do formato e da resolução é utilizada sempre a superfície do sensor total.
Zoom digital 1,3x e 1,8x disponível (baseado sempre em L-DNG ou L-JPG)

Tamanho do ficheiro	DNG™	L-DNG	aprox. 70-120 MB
		M-DNG	aprox. 40-70 MB
		S-DNG	aprox. 20-40 MB
	JPG	L-JPG	aprox. 15-30 MB
		M-JPG	aprox. 9-18 MB
		S-JPG	aprox. 5-9 MB

JPG: em função da resolução e do conteúdo da imagem

Intensidade de cor DNG™: 14 bit, JPG: 8 bit

Espectro de cor sRGB

Visor

Visor Telémetro de moldura luminosa maior, mais claro com compensação de paralaxe automática, ajustado para -0,5 dpt; lentes de correção de -3 até +3 dpt disponível

Visualização Visualização digital de quatro dígitos com pontos situados em cima e em baixo, limitação de campo de imagem: através de iluminação de respetivamente duas molduras: 35 mm + 135 mm, 28 mm + 90 mm, 50 mm + 75 mm (comutação automática ao colocar a objetiva)

Compensação de paralaxe A diferença horizontal e vertical entre o visor e a objetiva é compensada automaticamente de acordo com a respetiva definição de focagem. Correspondência da imagem do visor com a real. Tamanho da moldura luminosa corresponde à distância:

- com 2 m: exatamente ao tamanho do sensor de aprox. 23,9 x 35,8 mm
- com infinito: (consoante a distância focal) aprox. 7,3% (28 mm) até 18% (135 mm)
- inferior a 2 m: menos do que o tamanho do sensor

Ampliação do visor 0,73 vezes (em todas as objetivas)

Telémetro de grande abertura Telémetro de coincidência de imagem e corte no centro da imagem do visor como campo claro

Obturador

Tipo do obturador Obturador de plano focal comandado eletronicamente e função de obturador eletrónica

Velocidades de obturador Obturador mec.: 60 min até 1/4000 s
Função de obturação eletr.: 60 s até 1/16000 s
Sincronização Flash: até 1/180 s
Redução do ruído opcional através de "imagem negra" (desligável) adicional

Botão de disparo De dois níveis
(1.º nível: ativação do sistema eletrónico da câmara incluindo a medição da exposição e o armazenamento do valor de medição; 2.º nível: disparo)

Disparador automático Tempo de espera: 2 s ou 12 s

Modo de disparo **Simples**
Série - lento (3 fps)
Série - rápido (4,5 fps)
Disparo com intervalo
Variação da exposição



LEICA M11-D

Focagem

Área de trabalho	70 cm até ∞
Modo de focagem	Manual (ampliação e focus peaking como assistentes de focagem disponíveis)

Exposição

Medição da exposição	TTL (medição da exposição através da objetiva), abertura de trabalho
Princípio de medição	A medição da exposição é realizada pelo sensor de imagem para todos os métodos de medição da exposição, tanto no modo Live View como no modo de telémetro
Métodos de medição da exposição	Pontual, Ponderada ao centro, Multi-campo, Ponderada a zonas claras
Modos de exposição	Automático com prioridade à abertura (A): comando automático da velocidade de obturador com pré-seleção manual do abertura Manual (M): definição manual da velocidade de obturador e abertura
Compensação da exposição	±3 EV em níveis de 1/3 EV
Bracketing da exposição automático	3 ou 5 captações, gradações entre captações até 3 EV, em níveis de 1/3 EV, opção compensação da exposição adicional: até ±3 EV
Gama de sensibilidade ISO	Auto ISO: ISO 64 (nativa) até ISO 50 000, também disponível em modo de flash Manual: ISO 64 até ISO 50 000
Balanco de branco	Automático (Auto), predefinições (Sol)-5200 K, (Nublado)-6100 K, (Sombras)-6600 K, (Luz artificial)-2950 K, (HM)-5700 K, (Fluorescente (quente))-3650 K, (Fluorescente (frio))-5800 K, (Flash)-6600 K), medição manual (Cartão cinze), definição manual da temperatura de cor (Temperatura de cor, 2000 K até 11 500 K)

Flash

Conexão da unidade de flash	Sapata para acessórios
Princípio de medição	A medição da exposição flash é realizada pelo sensor de imagem para todos os métodos de medição da exposição, tanto no modo Live View como no modo de telémetro
Tempo de sincronização do flash	↔ : 1/180 s, velocidades de obturador mais lentas utilizáveis, se o tempo de sincronização não for atingido: com unidades de flash Leica compatíveis com HSS comutação automática para modo de flash linear TTL
Medição da exposição do Flash	Por meio de medição pré-flash TTL ponderada ao centro com unidades de flash Leica (SF 26, SF 40, SF 58, SF 60, SF 64), ou unidades de flash compatíveis com o sistema, controlo remoto de flash SFC1
Compensação da exposição do flash	SF 40: ±2 EV em 1/2 níveis EV SF 60: ±2 EV em 1/3 níveis EV Além disso: ±3 EV em níveis de 1/3 EV
Visualizações no modo de flash (apenas no visor)	Por meio do símbolo de flash: ligação de um flash externo

Equipamento

WLAN
Para utilizar a função WLAN, é necessário o aplicativo "Leica FOTOS". Disponível na Apple App Store™ ou no Google Play Store™. Dual band de 2,4 GHz/5 GHz* IEEE802.11 a/b/g/n/ac Wave2 WLAN (protocolo WLAN standard), método de encriptação: compatível com WLAN WPA™/WPA2™, método de acesso: funcionamento de infraestrutura

	Variante dos países		
	EU/US/CN	JP	ROW
Wi-Fi 5 GHz*	11a/n/ac: Canal 149-165 (5745-5825 MHz)	11a/n/ac: Canal 36-48 (5180-5240 MHz)	-
Wi-Fi 2,4 GHz	11b/g/n: Canal 1-11 (2412-2462 MHz)		

Bluetooth Bluetooth v4.2 BR/EDR/LE, BR/DR-canal 1-79, LE-canal 0-39 (2402-2480 MHz)

GPS Georreferenciação através da aplicação Leica FOTOS por meio de Bluetooth



LEICA M11-D

Fonte de alimentação

Bateria (Leica BP-SCL7) Bateria recarregável de íões de lítio (lítio-polímero), tensão nominal: 7,4 V/capacidade: 1800 mAh, corrente/tensão de carregamento: DC 1000 mAh, 7,4 V, condições de funcionamento: +10 °C até +35 °C (carregar) / +0 °C até +40 °C (descarregar), fabricante: Fuji Electronics (Shenzhen) Co., Ltd. fabricado na China

Aprox. 700 imagens (de acordo com o standard CIPA no modo de telémetro)

Carregador (Leica BC-SCL7) Entrada: USB-C, DC 5V, 2A, saída: DC 8,4V, 1A, condições de funcionamento: +10 °C até +35 °C, fabricante: Dee Van Enterprises Co., Ltd., fabricado na China

Fonte de alimentação (Leica ACA-SCL7) Acessórios opcionais Entradas: AC 110V - 240V ~ 50/60Hz, 0,3A, saída: DC 5V, 2A, condições de funcionamento: +10 °C até +35 °C, fabricante: Dee Van Enterprises Co., Ltd., fabricado na China

Fonte de alimentação USB Quando em modo standby ou desligada: função de carregamento USB Quando ligada: fonte de alimentação USB e carregamento temporário
