



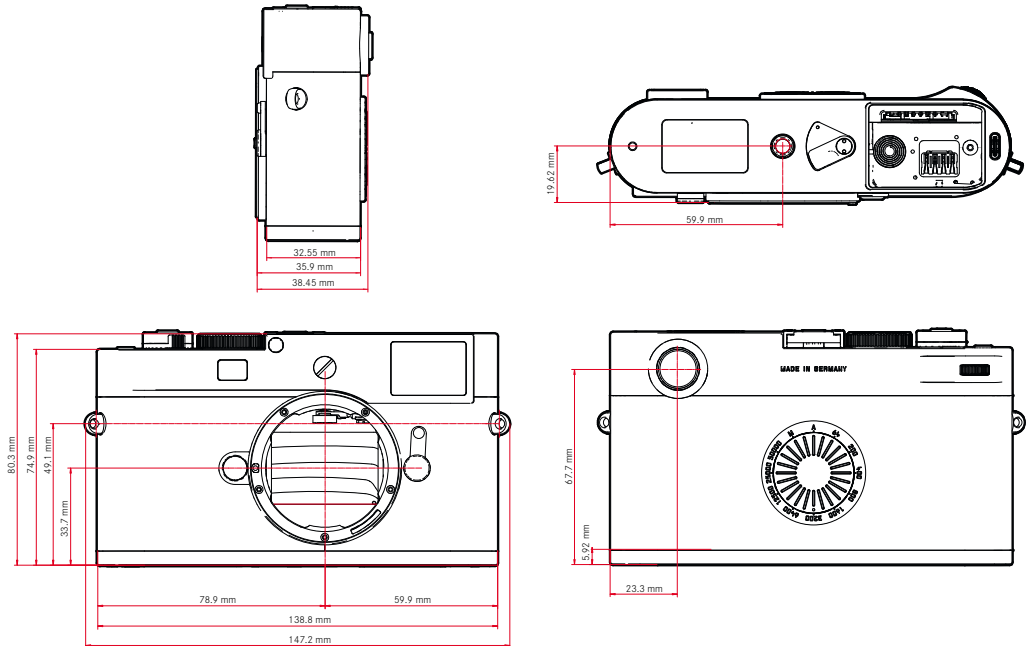
LEICA M11-D

技术参数



名称	Leica M11-D
相机型号	数码测距仪取景器系统相机
型号编号	2221
订货编号	黑色: 20 220 (EU/US/CN), 20 221 (JP), 20 222 (ROW)
缓存	3GB DNG™: 15张照片 JPG: > 100张照片
存储设备	UHS-II (推荐), UHS-I, SD/SDHC/SDXC存储卡 (SDXC卡最大可达2TB), 内置存储器: 256GB
材质	黑色: 镁铝制全金属机身, 合成皮革盖
镜头接口	Leica M卡口, 带有额外的用于6位元识别码的传感器
工作条件	0°C至+40°C
接口	ISO配件靴座, 及用于Leica闪光灯和Leica Visoflex2取景器的附加操控触头 (作为配件提供), USB 3.1 Gen1 C型
三脚架螺口	底部不锈钢1/4 DIN4503 (1/4")

尺寸



重量 约539g/457g (含/不含电池)



LEICA M11-D

传感器

传感器大小 BSI CMOS传感器, 像素间距: 3.76µm, 35mm: 9528x6328像素 (60.3 MP)

处理器 Leica Maestro系列 (Maestro III)

滤镜 RGB彩色滤镜、UV-/IR滤镜、无低通滤镜

文件格式 DNG™ (原始数据, 无损压缩), DNG + JPG, JPG (DCF, Exif 2.30)

照片分辨率	DNG™	L-DNG	60.3 MP	9528x6328像素
		M-DNG	36.5 MP	7416x4928像素
	S-DNG	18.4 MP	5272x3498像素	
照片分辨率	JPG	L-JPG	60.1 MP	9504x6320像素
		M-JPG	36.2 MP	7392x4896像素
		S-JPG	18.2 MP	5248x3472像素

无论格式和分辨率如何, 始终使用整个传感器区域。
可用数码变焦1.3x和1.8x (总是基于L-DNG和L-JPG)

文件大小	DNG™	L-DNG	约70-120 MB
		M-DNG	约40-70 MB
	S-DNG	约20-40 MB	
文件大小	JPG	L-JPG	约15-30 MB
		M-JPG	约9-18 MB
		S-JPG	约5-9 MB

JPG: 取决于分辨率和图像内容

色彩深度 DNG™: 14 bit、JPG: 8 bit

色彩空间 sRGB

取景器

取景器 带自动视差补偿功能的大尺寸、高亮度的亮框测距仪, 目镜调整到-0.5 dpt; 可选购-3到+3 dpt的视力矫正目镜

显示 四位数数字显示, 以及位于上方和下方的点状数位, 图像区范围: 以每两组取景框线发亮加以表示: 35mm + 135mm, 28mm + 90mm, 50mm + 75mm (安装镜头时自动切换)

视差补偿 取景器和镜头之间的水平和垂直偏差将会根据对应的对焦自动加以补偿。取景器图像和实际图像之间的匹配。取景框线尺寸对应距离:
- 2m时: 和约23.9x35.8mm的传感器尺寸一致
- 无限远时: (根据焦距) 约7.3% (28mm) 至18% (135mm)
- 低于2m时: 小于传感器尺寸

取景器放大率 0.73倍 (针对所有镜头)

大基线-测距仪 重叠影像或者截面图测距仪, 位于取景器的中心, 呈现为高亮的区域

快门

快门类型 电子操控焦平面快门和电子快门功能

快门速度 机械快门: 60分钟至1/4000秒
电子快门功能: 60秒至1/16000秒
闪光灯同步: 至1/180秒
可通过额外的"黑色拍摄"功能降噪 (可关闭)

快门按钮 两级
(第1段: 激活相机的电子系统, 包括测光模式和曝光锁定; 第2段: 触发快门)

自拍定时器 倒数时间: 2秒或12秒

驱动模式 [单张](#)
[连拍 - 慢速](#) (3fps)
[连拍 - 快速](#) (4.5fps)
[间隔拍摄](#)
[自动包围曝光](#)



LEICA M11-D

对焦

工作范围	70cm至∞
对焦模式	手动 (可选用放大和对焦峰值作为对焦辅助)

曝光

测光模式	TTL (通过镜头实现测光), 在工作光圈下
测量原则	在实时取景模式和测距仪模式下, 对于所有测光方式, 测光模式都通过图像传感器实现
测光方式	点, 中央重点, 多区, 强调亮区
曝光模式	光圈先决模式 (A): 手动光圈预选时, 快门速度自动控制 手动 (M): 手动设置快门速度和光圈
曝光补偿	±3EV, 1/3EV级可调
自动包围曝光	3或5张照片, 每张照片之间的增量最高达3EV, 以1/3EV级为增量可调, 可选的额外曝光补偿: 最高达±3EV
ISO感光度范围	自动ISO: ISO 64 (本机) 至ISO 50000, 也可在闪光模式下使用 手动: ISO 64至ISO 50000
白平衡	自动 (自动), 预设置 (晴天-5200K, 阴天-6100K, 阴影-6600K, 人造光-2950K, HM-5700K, 荧光灯 (暖色)-3650K, 荧光灯 (冷色)-5800K, 闪光灯-6600K), 手动测光 (灰卡), 手动色温设置 (色温-2000K至11500K)

闪光灯

闪光灯连接	通过配件靴座
测量原则	在实时取景模式和测距仪模式下, 对于所有测光方式, 闪光灯曝光模式都通过图像传感器实现
闪光同步速度	↔: 1/180秒, 可用更慢的快门速度, 若低于同步速度: 使用带HSS功能的Leica系统闪光灯, 自动切换为TTL线性闪光模式
闪光灯测光模式	通过Leica闪光灯进行中央重点TTL预闪光测量 (SF26、SF40、SF58、SF60、SF64), 或符合系统要求的闪光灯, 闪光灯远程控制SFC1
闪光灯曝光补偿	SF40: ±2EV, 以1/2EV级为增量可调 SF60: ±2EV, 以1/3EV级为增量可调 否则: ±3EV, 以1/3EV级为增量可调
闪光模式下的显示 (仅限取景器内)	借由闪光灯符号: 连接外部闪光灯

配置

WLAN 使用WLAN功能时需要“Leica FOTOS”应用。可在Apple App Store™或Google Play Store™购得。2.4GHz/5GHz* 双频 IEEE802.11 a/b/g/n/ac Wave2 WLAN (标准WLAN通讯协定), 加密方式: 与WLAN兼容的WPA™/WPA2™, 访问方式: 红外模式

	国家或地区备选		
	EU/US/CN	JP	ROW
Wi-Fi 5GHz*	11a/n/ac: 149-165频道 (5745-5825MHz)	11a/n/ac: 36-48频道 (5180-5240MHz)	-
Wi-Fi 2.4GHz	11b/g/n: 1-11频道 (2412-2462MHz)		

蓝牙 蓝牙 v4.2 BR/EDR/LE, BR/DR频道 1-79, LE频道 0-39 (2402-2480MHz)

GPS 借由蓝牙通过Leica FOTOS App进行地理标签

电源

电池 (Leica BP-SCL7) 可充电锂离子 (锂聚合物) 电池, 额定电压: 7.4V/容量: 1800mAh, 充电电流/电压: DC 1000mA, 7.4V, 工作条件: +10°C至+35°C (充电) /+0°C至+40°C (放电), 生产厂家: 富士电子 (深圳) 有限公司, 中国制造
约700张照片 (测距仪操作根据CIPA标准)

充电器 (Leica BC-SCL7) 可选配件 输入: USB-C, DC 5V, 2A, 输出: DC 8.4V, 1A, 工作条件: +10°C至+35°C, 生产厂家: 帝闻企业股份有限公司, 中国制造

电源适配器 (Leica ACA-SCL7) 可选配件 输入: AC 110V - 240V ~ 50/60Hz, 0.3A, 输出: DC 5V, 2A, 工作条件: +10°C至+35°C, 生产厂家: 帝闻企业股份有限公司, 中国制造

USB电源 处于待机模式或关机时: USB充电功能
处于开机状态时: USB电源充电和间歇充电