



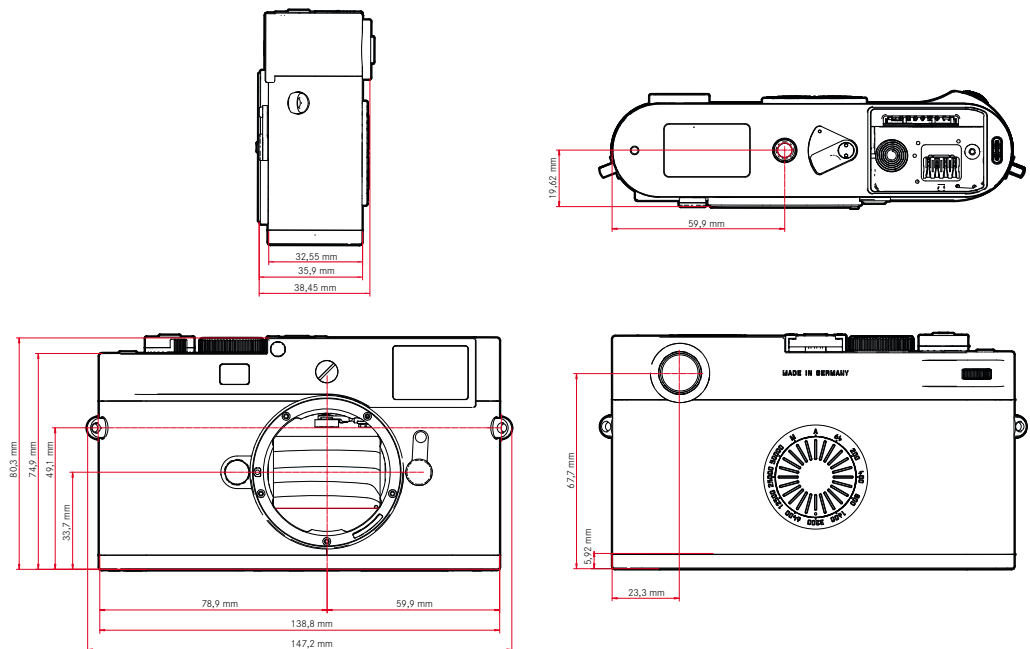
LEICA M11-D

Data teknis.



Nama	Leica M11-D
Tipe kamera	Kamera sistem jendela bidik pengukur jarak digital
Nomor model	2221
No. pemesanan	Hitam: 20 220 (EU/US/CN), 20 221 (JP), 20 222 (ROW)
Memori cadangan	3 GB DNG™: 15 gambar JPG: > 100 gambar
Media penyimpanan	Kartu memori UHS-II (direkomendasikan), UHS-I, SD-/SDHC-/SDXC (kartu SDXC hingga 2 TB), memori internal 256 GB
Material	Hitam: bodi keseluruhan logam yang terbuat dari magnesium dan aluminium, pelapis kulit sintetis
Sambungan lensa	Bayonet Leica M dengan sensor tambahan untuk pengkodean 6-bit
Kondisi pengoperasian	0 °C hingga +40 °C
Antarmuka	Dudukan aksesoris ISO dengan kontak kontrol tambahan untuk unit lampu kilat Leica dan jendela bidik Leica Visoflex 2 (tersedia sebagai aksesoris), USB 3.1 Gen1 tipe C
Ulir tripod	A 1/4 DIN 4503 (1/4") dari baja antikorosi di dasar

Dimensi



Berat	sekitar 539 g/457 g (dengan/tanpa baterai)
--------------	--



LEICA M11-D

Sensor

Ukuran sensor Sensor CMOS BSI, pitch piksel: 3,76 µm, 35 mm: 9528 x 6328 piksel (60,3 MP)

Prosesor Seri Leica Maestro (Maestro III)

Filter Filter warna RGB, filter UV/IR, tidak ada filter lolos rendah

Format file DNG™ (data mentah, lossless dikompresi), DNG + JPG, JPG (DCF, Exif 2.30)

Resolusi foto	DNG™	L-DNG	60,3 MP	9528 x 6328 piksel
		M-DNG	36,5 MP	7416 x 4928 piksel
		S-DNG	18,4 MP	5272 x 3498 piksel
	JPG	L-JPG	60,1 MP	9504 x 6320 piksel
		M-JPG	36,2 MP	7392 x 4896 piksel
		S-JPG	18,2 MP	5248 x 3472 piksel

Terlepas dari format dan resolusinya, seluruh permukaan sensor selalu digunakan.
Zoom digital 1.3x dan 1.8x tersedia (selalu berdasarkan L-DNG atau L-JPG)

Ukuran file	DNG™	L-DNG	sekitar 70–120 MB
		M-DNG	sekitar 40–70 MB
		S-DNG	sekitar 20–40 MB
	JPG	L-JPG	sekitar 15–30 MB
		M-JPG	sekitar 9–18 MB
		S-JPG	sekitar 5–9 MB

JPG: tergantung pada resolusi dan konten gambar

Kedalaman warna DNG™: 14 bit, JPG: 8 bit

Ruang warna sRGB

Jendela bidik

Jendela bidik Jendela bidik pengukur jarak garis bingkai yang besar dan bercahaya dengan kompensasi paralaks otomatis, dapat diatur hingga -0,5 dpt; tersedia lensa koreksi mulai dari -3 hingga +3 dpt

Indikator Tampilan digital empat digit dengan titik di atas dan di bawah, pembatasan bidang gambar: melalui nyala lampu pada dua bingkai: 35 mm + 135 mm, 28 mm + 90 mm, 50 mm + 75 mm (pengalihan otomatis saat memasang lensa)

Kompensasi paralaks Perbedaan horizontal dan vertikal antara jendela bidik dan lensa secara otomatis dikompensasi sesuai dengan setiap pengaturan jarak. Pencocokan gambar pada jendela bidik dan gambar sebenarnya. Ukuran garis bingkai sesuai dengan jarak:
- pada 2 m: sesuai dengan ukuran sensor sekitar 23,9 x 35,8 mm
- pada tak terhingga: (tergantung jarak titik fokus) sekitar 7,3% (28 mm) hingga 18% (135 mm)
- lebih pendek dari 2 m: kurang dari ukuran sensor

Perbesaran jendela bidik 0,73 kali (untuk semua lensa)

Pengukur jarak berbasis lebar Pengukur jarak potongan dan paduan gambar akan ditetapkan di bagian tengah layar jendela bidik sebagai bidang terang

Rana

Jenis rana Rana bidang fokus yang dikontrol secara elektronik dan fungsi rana elektronik

Kecepatan rana Rana mekanis: 60 menit hingga 1/4000 detik
Fungsi rana elektronik: 60 detik hingga 1/16000 detik
Sinkronisasi lampu kilat: hingga 1/180 detik
Pengurangan noise opsional melalui "gambar hitam" tambahan (dapat dinonaktifkan)

Tombol rana Dua tahap
(Tingkat 1: Pengaktifan sistem elektronik kamera termasuk pengukuran pencahayaan dan penyimpanan nilai pengukuran;
Tingkat 2: Pemicuan rana)

Timer otomatis Waktu tunda: 2 detik atau 12 detik

Rangkaian gambar [Single](#)
[Continuous - Low Speed \(3fps\)](#)
[Continuous - High Speed \(4,5fps\)](#)
[Interval Shooting](#)
[Exposure Bracketing](#)



LEICA M11-D

Pengaturan jarak

Kisaran kerja	70cm hingga ∞
Mode fokus	Manual (perbesaran dan Focus Peaking tersedia sebagai bantuan pemfokusan)

Pencahayaan

Pengukuran pencahayaan	TTL (pengukuran pencahayaan melalui lensa), apertur kerja
Prinsip pengukuran	Pengukuran pencahayaan dilakukan melalui sensor gambar untuk semua metode pengukuran pencahayaan, baik dalam mode Live View maupun mode pengukur jarak
Metode pengukuran pencahayaan	Spot, Center-weighted, Multi-field, Highlight-weighted
Mode pencahayaan	Prioritas apertur (A): sistem kontrol kecepatan rana otomatis pada preset apertur manual Manual (M): pengaturan manual kecepatan rana dan apertur
Kompensasi pencahayaan	± 3 EV dalam tingkat EV 1/3
Rangkaian pencahayaan otomatis	3 atau 5 gambar, tahapan di antara gambar hingga 3 EV, dalam tingkat EV 1/3, kompensasi pencahayaan tambahan opsional: hingga ± 3 EV
Rentang sensitivitas ISO	ISO otomatis: ISO 64 (native) hingga ISO 50.000, juga tersedia dalam mode lampu kilat Manual: ISO 64 hingga ISO 50.000
Keseimbangan putih	Otomatis (Auto), pengaturan standar (Daylight)-5200 K, Cloudy-6100 K, Shadow-6600 K, Tungsten-2950 K, HMI-5700 K, Fluorescent (Warm)-3650 K, Fluorescent (Cool)-5800 K, Flash-6600 K, pengukuran manual (Gray card), pengaturan suhu warna manual (Color Temperature, 2000 K hingga 11 500 K)

Lampu kilat

Sambungan unit lampu kilat	Melalui dudukan aksesoris
Prinsip pengukuran	Pengukuran pencahayaan lampu kilat dilakukan melalui sensor gambar untuk semua metode pengukuran pencahayaan, baik dalam mode Live View maupun mode pengukur jarak
Waktu sinkronisasi lampu kilat	⚡: 1/180 detik, kecepatan rana yang lebih lambat dapat digunakan, jika kecepatan sinkronisasi tidak tercapai: pengalihan otomatis ke mode lampu kilat linear TTL dengan unit lampu kilat yang kompatibel dengan HSS
Pengukuran pencahayaan lampu kilat	Dengan pengukuran lampu kilat awal TTL fokus tengah menggunakan unit lampu kilat Leica (SF 26, SF 40, SF 58, SF 60, SF 64), atau unit lampu kilat yang kompatibel dengan sistem, remote control lampu kilat SFC 1
Koreksi pencahayaan lampu kilat	SF 40: ± 2 EV dalam tingkat EV 1/2 SF 60: ± 2 EV dalam tingkat EV 1/3 Lainnya: ± 3 EV dalam tingkat EV 1/3
Tampilan dalam mode lampu kilat (hanya di jendela bidik)	Dengan simbol lampu kilat: jika lampu kilat eksternal disambungkan

Perlengkapan

WLAN Untuk menggunakan fungsi WLAN, aplikasi Leica FOTOS diperlukan. Dapat diperoleh di Apple App Store™ atau di Google Play Store™. 2,4 GHz/5 GHz* dual band IEEE802.11 a/b/g/n/ac Wave2 WLAN (protokol WLAN standar), metode enkripsi: WPA™/WPA2™ yang kompatibel dengan WLAN, metode akses: operasional infrastruktur

	Versi khusus negara		
	EU/US/CN	JP	ROW
Wi-Fi 5 GHz*	11a/n/ac: saluran 149-165 (5745-5825 MHz)	11a/n/ac: saluran 36-48 (5180-5240 MHz)	-
Wi-Fi 2,4 GHz	11b/g/n: saluran 1-11 (2412-2462 MHz)		

Bluetooth	Bluetooth v4.2 BR/EDR/LE, BR/DR saluran 1-79, LE saluran 0-39 (2402-2480 MHz)
GPS	Geotagging menggunakan aplikasi Leica FOTOS melalui Bluetooth



LEICA M11-D

Daya listrik

Baterai (Leica BP-SCL7)	Baterai Li-Ion (polimer lithium) isi ulang, tegangan nominal: 7,4V / kapasitas: 1800mAh, arus/tegangan pengisian daya: DC 1000mAh, 7,4V, kondisi pengoperasian: +10 °C hingga +35 °C (pengisian daya) / +0 °C hingga +40 °C (pengosongan daya), produsen: Fuji Electronics (Shenzhen) Co., Ltd., dibuat di Tiongkok
	Sekitar 700 gambar (menurut standar CIPA dalam mode pengukur jarak)
Pengisi daya (Leica BC-SCL7) Aksesori opsional	Input: USB-C, DC 5V, 2A, output: DC 8,4V, 1A, kondisi pengoperasian: +10 °C hingga +35 °C, produsen: Dee Van Enterprises Co., Ltd., dibuat di Tiongkok
Unit catu daya (Leica ACA-SCL7) Aksesori opsional	Input: AC 110V - 240V ~ 50/60Hz, 0,3A, output: DC 5V, 2A, kondisi pengoperasian: +10 °C hingga +35 °C, produsen: Dee Van Enterprises Co., Ltd., dibuat di Tiongkok
Daya listrik USB	Jika berada dalam mode siaga atau dimatikan: Fungsi pengisian daya USB akan aktif Jika dihidupkan: Daya USB dan pengisian daya intermiten akan aktif
