



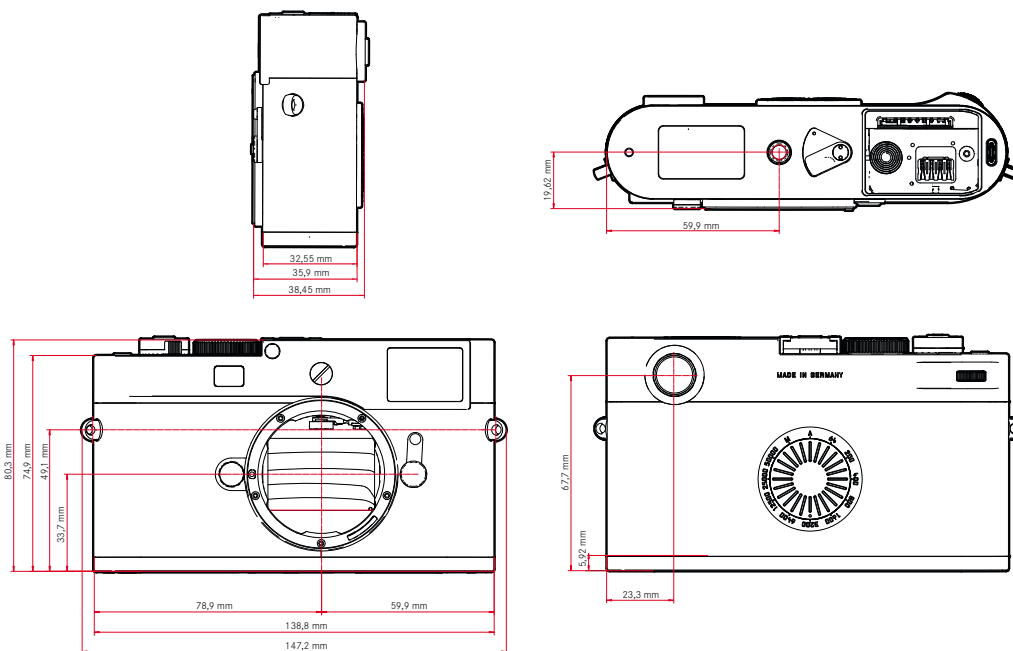
# LEICA M11-D

Technické údaje.



Označení	Leica M11-D
Typ fotoaparátu	Digitální systémový fotoaparát s dálkoměrem
Číslo typu	2221
Objednací číslo	Černý: 20 220 (EU/US/CN), 20 221 (JP), 20 222 (ROW)
Vyrovnávací paměť	3 GB DNG™: 15 snímků JPG: > 100 snímků
Paměťové médium	UHS-II (doporučeno), UHS-I, SD-/SDHC-/SDXC-paměťová karta (SDXC-karty do 2 TB), interní paměť: 256 GB
Materiál	Černý: celokovové pouzdro z hořčíku a hliníku, kryt z koženky
Závit objektivu	Bajonet Leica M s přídavným snímačem pro 6-bitové kódování
Provozní podmínky	0 °C až +40 °C
Rozhraní	Přídavné ISO patice sáňky s ovládacími kontakty pro blesky Leica a hledáček Visoflex 2 (k dostání jako příslušenství), USB 3.1 Gen1 typ C
Závit pro stativ	A 1/4 DIN 4503 (1/4") z nerezové oceli

Rozměry



Hmotnost cca 539 g/457 g (s/bez baterií)



# LEICA M11-D

## Snímač

Velikost snímače Snímač BSI CMOS, Pixelpitch: 3,76 μm, 35 mm: 9528 x 6328 pixelů (60,3 MP)

Procesor Série Leica Maestro (Maestro III)

Filtr RGB barevný filtr, UV-/IR-filtr, žádný nízkofrekvenční filtr

Formáty souborů DNG™ (nezpracovaná data, bez kompresních ztrát), DNG + JPG, JPG (DCF, Exif 2.30)

DNG™	L-DNG	60,3 MP	9528 x 6328 pixelů
	M-DNG	36,5 MP	7416 x 4928 pixelů
	S-DNG	18,4 MP	5272 x 3498 pixelů
JPG	L-JPG	60,1 MP	9504 x 6320 pixelů
	M-JPG	36,2 MP	7392 x 4896 pixelů
	S-JPG	18,2 MP	5248 x 3472 pixelů

Bez ohledu na formát a rozlišení je vždy využita celá plocha snímače.  
Digitální zoom 1,3x a 1,8x (vždy na bázi L-DNG resp. L-JPG)

DNG™	L-DNG	cca 70–120 MB
	M-DNG	cca 40–70 MB
	S-DNG	cca 20–40 MB
JPG	L-JPG	cca 15–30 MB
	M-JPG	cca 9–18 MB
	S-JPG	cca 5–9 MB

JPG závislé na rozlišení a obsahu obrazu

Hloubka barev DNG™: 14 bit, JPG: 8 bit

Rozsah barev sRGB

## Hledáček

Hledáček Velký, jasný dálkoměr se svítícím rámečkem a automatickou kompenzací paralaxy, kalibrován na -0,5 dpt; korekční čočky k dispozici od -3 do +3 dpt

Zobrazení Čtyřmístný digitální displej s body nahoře a dole, ohraničení obrazu: rozsvícením pokaždé dvou rámečků: 35 mm + 135 mm, 28 mm + 90 mm, 50 mm + 75 mm (automatické přepnutí při nasazení objektivu)

Kompenzace paralaxy Horizontální a vertikální rozdíl mezi hledáčkem a objektivem se automaticky vyrovná podle příslušného nastavení zaostření. Shoda hledáčku a skutečného obrazu. Velikost svítícího rámečku odpovídá vzdálenosti:  
- při 2 m: přesná velikost snímače cca 23,9 x 35,8 mm  
- na nekonečno: (podle ohniskové vzdálenosti) cca 7,3% (28 mm) až 18% (135 mm)  
- kratší než 2 m: méně než velikost snímače

Zvětšení hledáčku 0,73 násob. (u všech objektivů)

Dálkoměr s velkou bází měření Dálkoměr průřezového a překrývajícího se obrazu zvýrazněný ve středu obrazu hledáčku jako světlé pole

## Závěrka

Typ závěrky Elektronicky řízená ohnisková závěrka a elektronická závěrka

Doby expozice Mech. uzávěrka: 60 min až 1/4000 s  
Funkce elektrického blokování: 60 s až 1/16000 s  
Synchronizace blesku: až 1/180 s  
Volitelná redukce šumu pomocí dodatečného "černého snímku" (lze vypnout)

Spoušť Dvoustupňová  
(1. stupeň: aktivace elektroniky fotoaparátu s následným měřením expozice a uložení naměřených hodnot; 2. stupeň: spuštění závěrky)

Samospoušť Předvolba času spuštění: 2 s nebo 12 s

Režim pořizování snímku [Single](#)  
[Continuous - Low Speed](#) (3 sn./s)  
[Continuous - High Speed](#) (4,5 sn./s)  
[Interval Shooting](#)  
[Exposure Bracketing](#)



# LEICA M11-D

## Nastavení zaostřování

Pracovní rozsah	70 cm až ∞
Režim zaostřování	Manuálně (podpora při zaostřování pomocí funkce zvětšení a funkce Focus Peaking)

## Expozice

Měření expozice	TTL (měření expozice skrz objektiv), pracovní clona
Princip měření	Měření expozice provádí obrazový snímač pro všechny metody měření expozice, a to jak v režimu Live View, tak v režimu dálkoměru
Metody měření expozice	Spot, Center-Weighted, Multi-Field, Highlight-Weighted
Režimy pro měření expozice	Časová automatika (A): automatické ovládání doby expozice při nastavení předvolby clony Manuálně (M): manuální nastavení doby expozice a clony
Korekce expozice	±3 EV ve 1/3 EV stupních
Automatický expoziční bracketing	3 nebo 5 snímků, stupňování mezi snímky až 3 EV, ve 1/3 EV-stupních, volitelně dodatečná kompenzace expozice: až ±3 EV
Rozsah citlivosti ISO	Automatická citlivost ISO: ISO 64 (nativní) až ISO 50 000, k dispozici také v režimu blesku Manuálně: ISO 64 až ISO 50 000
Vyvážení bílé barvy	Automaticky (Auto), přednastavení (Daylight-5200 K, Cloudy-6100 K, Shadow-6600 K, Tungsten-2950 K, HM)-5700 K, Fluorescent (warm)-3650 K, Fluorescent (cool)-5800 K, Flash-6600 K), manuální měření (Gray card), manuální nastavení teploty barev (Color Temperature, 2000 K až 11 500 K)

## Blesk

Připojení blesků	Pomocí sáněk
Princip měření	Měření zábleskové expozice provádí obrazový snímač pro všechny metody měření expozice, a to jak v režimu Live View, tak v režimu dálkoměru
Rychlost synchronizace blesku	⚡ : 1/180 s, mohou být použity delší doby expozice, nebude dosažena požadovaná rychlost synchronizace: automatické přepnutí na TTL lineární zábleskový režim se systémovými blesky Leica, které jsou kompatibilní s HSS
Měření expozice blesku	Pomocí externích blesků Leica s předzábleskovým měřením TTL se zdůrazněným středem (SF 26, SF 40, SF 58, SF 60, SF 64), resp. s konformními blesky s adaptérem SFC1
Korekce expozice blesku	SF 40: ±2 EV ve 1/2 EV stupních SF 60: ±2 EV ve 1/3 EV stupních Ostat.: ±3 EV ve 1/3 EV stupních
Zobrazení v režimu blesku (jen v hledáčku)	Pomocí symbolu blesku: připojení externího blesku

## Výbava

WLAN  
Pro použití funkce WLAN je nutná aplikace „Leica FOTOS“. K dostání v Apple App Store™ nebo v Google Play Store™. 2,4 GHz/5 GHz\* dual band IEEE802.11 a/b/g/n/ac Wave2 WLAN (standardní protokol WLAN), metoda šifrování: kompatibilní s WLAN WPA™/WPA2™, metoda přístupu: režim infrastruktury

	Varianta země		
	EU/US/CN	JP	ROW
Wi-Fi 5 GHz*	11a/n/ac: Kanál 149-165 (5745-5825 MHz)	11a/n/ac: Kanál 36-48 (5180-5240 MHz)	-
Wi-Fi 2,4 GHz	11b/g/n: Kanál 1-11 (2412-2462 MHz)		

Bluetooth	Bluetooth v4.2 BR/EDR/LE, BR/DR-Kanál 1-79, LE-Kanál 0-39 (2402-2480 MHz)
GPS	Geotagging prostřednictvím aplikace Leica FOTOS přes Bluetooth



# LEICA M11-D

---

## Zdroj napájení

Baterie (Leica BP-SCL7)	Nabíjecí Li-Ion (lithium-polymerová) baterie, jmenovité napětí: 7,4 V / kapacita: 1800 mAh, nabíjecí proud/napětí: DC 1000 mAh, 7,4 V, provozní podmínky: +10 °C až +35 °C (nabíjení) / +0 °C až +40 °C (vybití), výrobce: Fuji Electronics (Shenzhen) Co., Ltd. vyrobeno v Číně  Cca 700 expozic (podle standardu CIPA v režimu dálkoměru)
Nabíječka (Leica BC-SCL7) Volitelné příslušenství	Vstup: USB-C, DC 5 V, 2 A, výstup: DC 8,4 V, 1 A, provozní podmínky: +10 °C až +35 °C, výrobce: Dee Van Enterprises Co., Ltd., vyrobeno v Číně
Napájecí jednotka (Leica ACA-SCL7) Volitelné příslušenství	Vstupy: AC 110 V - 240 V ~ 50/60 Hz, 0,3 A, výstup: DC 5 V, 2 A, provozní podmínky: +10 °C až +35 °C, výrobce: Dee Van Enterprises Co., Ltd., vyrobeno v Číně
Zdroj napájení USB	Pokud v režimu standby nebo ve vypnutém stavu: USB-funkce nabíjení Po zapnutí: zdroj napájení USB a přerušované nabíjení

---