



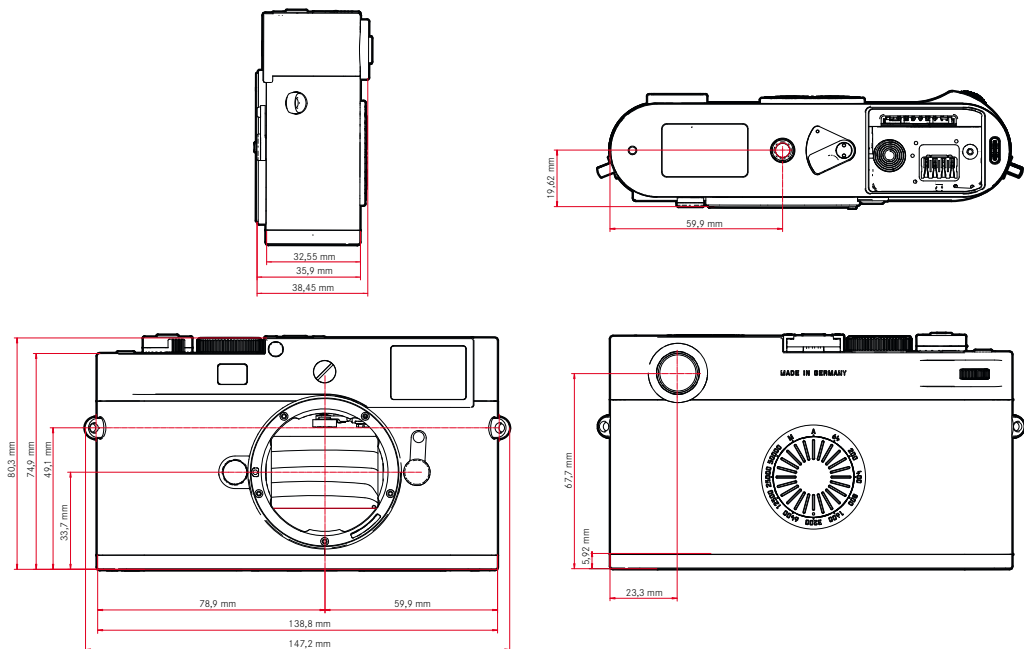
LEICA M11-D

Caractéristiques techniques.



Désignation	Leica M11-D
Type d'appareil photo	Appareil photo système numérique à télémètre
N° de type	2221
N° de commande	Noir: 20 220 (EU/US/CN), 20 221 (JP), 20 222 (ROW)
Mémoire tampon	3 Go DNG™: 15 images JPG: > 100 images
Support d'enregistrement	UHS-II (conseillé), UHS-I, carte mémoire SD/SDHC/SDXC (cartes SDXC jusqu'à 2 To), mémoire interne: 256 Go
Matière	Noir: boîtier entièrement métallique en magnésium et en aluminium, housse en similicuir
Raccordement de l'objectif	Baïonnette Leica M avec capteur supplémentaire pour le codage 6 bits
Conditions de fonctionnement	De 0 °C à +40 °C
Interfaces	Griffe porte-accessoires ISO avec contacts de commande supplémentaires pour flash Leica et viseurs Leica Visoflex 2 (disponibles en tant qu'accessoire), USB 3.1 Gen1 de type C
Filetage pour trépied	A 1/4 DIN 4503 (1/4") en acier inoxydable dans la semelle

Dimensions



Poids env. 539 g/457 g (avec/sans batterie)



LEICA M11-D

Capteur

Taille du capteur Capteur CMOS BSI, pitch de pixels: 3,76 µm, 35 mm : 9528 x 6328 pixels (60,3 MP)

Processeur Série Leica Maestro (Maestro III)

Filtres Filtre couleurs RGB, Filtre UV/IR, pas de filtre passe-bras

Formats de fichier DNG™ (données brutes, compression sans perte), DNG + JPG, JPG (DCF, Exif 2.30)

Résolution photo	DNG™	L-DNG	60,3 MP	9528 x 6328 pixels
		M-DNG	36,5 MP	7416 x 4928 pixels
		S-DNG	18,4 MP	5272 x 3498 pixels
JPG	L-JPG	60,1 MP	9504 x 6320 pixels	
	M-JPG	36,2 MP	7392 x 4896 pixels	
	S-JPG	18,2 MP	5248 x 3472 pixels	

Le système utilise toujours l'ensemble de la surface du capteur, indépendamment du format et de la résolution.
Zoom numérique 1,3x ou 1,8x disponible (se base toujours sur L-DNG ou L-JPG)

Taille de fichier	DNG™	L-DNG	env. 70-120 Mo
		M-DNG	env. 40-70 Mo
		S-DNG	env. 20-40 Mo
JPG	L-JPG	env. 15-30 Mo	
	M-JPG	env. 9-18 Mo	
	S-JPG	env. 5-9 Mo	

JPG : Dépend de la résolution et du contenu de l'image

Profondeur des couleurs DNG™ : 14 bits, JPG : 8 bits

Espace de couleurs sRGB

Viseur

Viseur Télémètre à cadre lumineux clair et large avec correction automatique de la parallaxe, réglé sur -0,5 dpt; lentilles correctrices de -3 à +3 dpt disponibles

Affichage Affichage numérique à quatre chiffres avec point supérieur et point inférieur, limitation du champ d'image : par l'éclairage de deux cadres respectifs : 35 mm + 135 mm, 28 mm + 90 mm, 50 mm + 75 mm (basculement automatique lors de la mise en place de l'objectif)

Correction de la parallaxe La différence horizontale et la différence verticale entre le viseur et l'objectif sont compensées automatiquement en fonction de la mise au point concernée. Concordance entre l'image du viseur et l'image réelle. La taille du cadre lumineux dépend de l'éloignement :
- à 2 m : exactement la taille du capteur, soit env. 23,9 x 35,8 mm
- à l'infini : (selon la focale) env. de 7,3 % (28 mm) à 18 % (135 mm)
- moins de 2 m : inférieure à la taille du capteur

Agrandissement du viseur 0,73 fois (pour tous les objectifs)

Télémètre à large base Télémètre à coïncidence ou à stigmomètre signalé par un champ clair au centre de l'image du viseur

Obturbateur

Type d'obturateur Obturbateur à rideaux commandé électroniquement et fonction de verrouillage électronique

Vitesses d'obturation Obturbateur méc. : 60 min. à 1/4000 s
Fonction Obturbateur électron. : 60 s à 1/16000 s
Synchronisation au flash : jusqu'à 1/180 s
Réduction du bruit optionnelle par un « dark » supplémentaire (désactivable)

Déclencheur À double détente
(1er niveau : activation du système électronique de l'appareil y compris la mesure de l'exposition et la mémorisation de la valeur mesurée, 2e niveau : déclenchement)

Retardateur Temps de latence : 2 s ou 12 s

Mode déclenchement **Un seul**
Rafale - lent (3 ips)
Rafale - rapide (4,5 ips)
Prises de vue par intervalles
Bracketing d'exposition



LEICA M11-D

Mise au point

Plage de travail	de 70 cm à ∞
Mode de mise au point	Manuel (agrandissement et Focus Peaking disponibles comme assistances de mise au point)

Exposition

Mesure de l'exposition	TTL (mesure de l'exposition à travers l'objectif), en ouverture réelle
Principe de mesure	Mesure de l'exposition par le capteur d'image pour toutes les méthodes de mesure de l'exposition, aussi bien en mode Live View qu'en mode Télémètre
Méthodes de mesure de l'exposition	Spot, Pondérée centrale, Multi-Zone, Priorité aux zones claires
Modes d'exposition	Mode automatique avec priorité diaphragme (A) : commande automatique de la vitesse d'obturation en mode Présélection manuelle de l'ouverture Manuel (M) : réglage manuel de la vitesse d'obturation et de l'ouverture
Correction de l'exposition	±3 EV par incréments de 1/3 EV
Bracketings d'exposition automatiques	3 ou 5 prises de vue, niveaux entre les prises de vue jusqu'à 3 EV, par incréments de 1/3 EV, correction supplémentaire de l'exposition en option : jusqu'à ±3 EV
Plage de sensibilité ISO	Auto ISO : ISO 64 (par défaut) jusqu'à ISO 50 000, également disponible en mode Flash Manuel : ISO 64 à ISO 50 000
Balance des blancs	Automatique (Auto), réglages par défaut (Soleil)-5200 K, Nuageux-6100 K, Ombre-6600 K, Éclairage artificiel-2950 K, HM-5700 K, Néon (chaud)-3650 K, Néon (froid)-5800 K, Flash-6600 K), mesure manuelle (Carte de gris neutre), réglage manuel de la température de couleur (Température de couleur, 2000 K à 11 500 K)

Flash

Prise flash	Au-dessus de la griffe porte-accessoires
Principe de mesure	Mesure de l'exposition au flash par le capteur d'image pour toutes les méthodes de mesure de l'exposition, aussi bien en mode Live View qu'en mode Télémètre
Vitesse de synchronisation du flash	↔ : 1/180 s ; possibilité d'utilisation de vitesses d'obturation plus longues si la vitesse de synchronisation minimale n'est pas atteinte : basculement automatique en mode flash linéaire TTL avec flashes système Leica compatibles HSS
Mesure de l'exposition au flash	Par mesure TTL centrale pondérée de pré-éclair avec flashes Leica (SF 26, SF 40, SF 58, SF 60, SF 64) ou flashes conformes au système à télécommande de flash SFC 1
Correction d'exposition au flash	SF 40 : ±2 EV par incréments de 1/2 EV SF 60 : ±2 EV par incréments de 1/3 EV Sinon : ±3 EV par incréments de 1/3 EV
Affichages en mode Flash (dans le viseur uniquement)	Au moyen du symbole de flash : branchement d'un flash externe

Équipement

WLAN L'appli « Leica FOTOS » est nécessaire pour utiliser la fonction WLAN. Elle est disponible sur l'Apple App Store™ ou le Google Play Store™. 2,4 GHz/5 GHz* dual band IEEE802.11 a/b/g/n/ac Wave2 WLAN (protocole WLAN standard), méthode de chiffrement : WPA™/WPA2™ compatible WLAN, méthode d'accès : mode infrastructure

	Variante de pays		
	EU/US/CN	JP	ROW
Wi-Fi 5 GHz*	11a/n/ac : canaux 149-165 (5745-5825 MHz)	11a/n/ac : canaux 36-48 (5180-5240 MHz)	-
Wi-Fi 2,4 GHz	11b/g/n : canaux 1-11 (2412-2462 MHz)		

Bluetooth	Bluetooth v4.2 BR/EDR/LE, canaux BR/DR 1-79, canaux LE 0-39 (2402-2480 MHz)
GPS	Géomarquage par l'appli Leica FOTOS via Bluetooth



LEICA M11-D

Alimentation électrique

Batterie (Leica BP-SCL7) Batterie Li-ion (lithium-polymère), tension nominale: 7,4 V / capacité: 1800 mAh, courant/tension de charge: CC 1000 mAh, 7,4 V, conditions de fonctionnement: +10 °C à +35 °C (charge) / +0 °C à +40 °C (décharge), fabricant: Fuji Electronics (Shenzhen) Co., Ltd., fabriquée en Chine

Env. 700 prises de vue (selon la norme CIPA en mode Télémètre)

Chargeur (Leica BC-SCL7) Entrée: USB-C, DC 5V, 2 A, sortie: DC 8,4 V, 1 A, conditions de fonctionnement: de +10 °C à +35 °C, fabricant: Dee Van
Accessoires optionnels Entreprises Co., Ltd., fabriqué en Chine

Bloc secteur (Leica ACA-SCL7) Entrée: AC 110 V - 240 V ~ 50/60 Hz, 0,3 A, sortie: DC 5 V, 2 A, conditions de fonctionnement: de +10 °C à +35 °C, fabri-
accessoires optionnels cant: Dee Van Entreprises Co., Ltd., fabriqué en Chine

Alimentation électrique USB Lorsque l'appareil est en mode Veille ou éteint: fonction de chargement par USB
Lorsque l'appareil est allumé: alimentation électrique USB et chargement ponctuel
