



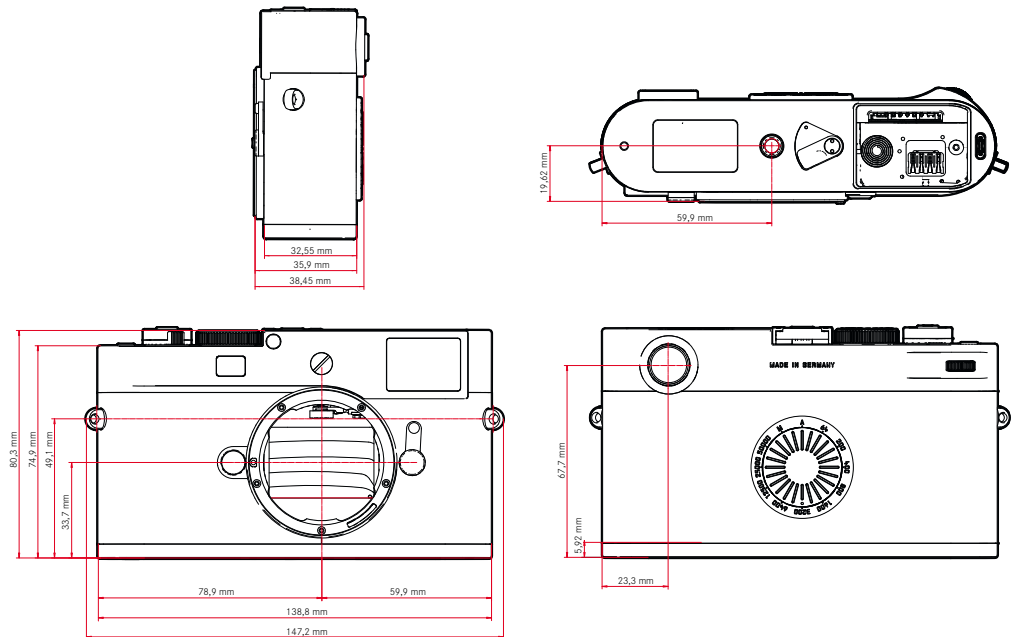
LEICA M11-D

Technische Daten.



Bezeichnung	Leica M11-D
Kamera-Typ	Digitale Messsucher-Systemkamera
Typ-Nr.	2221
Bestell-Nr.	Schwarz: 20 220 (EU/US/CN), 20 221 (JP), 20 222 (ROW)
Pufferspeicher	3 GB DNG™: 15 Aufnahmen JPG: > 100 Aufnahmen
Speichermedium	UHS-II (empfohlen), UHS-I, SD-/SDHC-/SDXC-Speicherkarte (SDXC-Karten bis 2 TB), Interner Speicher: 256 GB
Material	Schwarz: Ganzmetall-Gehäuse aus Magnesium und Aluminium, Kunstleder-Bezug
Objektiv-Anschluss	Leica M-Bajonett mit zusätzlichem Sensor für 6-Bit-Codierung
Betriebsbedingungen	0 °C bis +40 °C
Schnittstellen	ISO-Zubehörschuh mit zusätzlichen Steuerkontakten für Leica Blitzgeräte und Leica Visoflex 2 Sucher (als Zubehör erhältlich), USB 3.1 Gen1 Typ-C
Stativgewinde	A 1/4 DIN 4503 (1/4") aus Edelstahl im Boden

Maße



Gewicht ca. 539 g/457 g (mit/ohne Akku)



LEICA M11-D

Sensor

Sensor-Größe BSI CMOS-Sensor, Pixelpitch: 3,76 µm, 35 mm: 9528 x 6328 Pixel (60,3 MP)

Prozessor Leica Maestro Serie (Maestro III)

Filter RGB Farbfilter, UV-/IR-Filter, kein Tiefpassfilter

Dateiformate DNG™ (Rohdaten, verlustfrei komprimiert), DNG + JPG, JPG (DCF, Exif 2.30)

Foto-Auflösung	DNG™	L-DNG	60,3 MP	9528 x 6328 Pixel
		M-DNG	36,5 MP	7416 x 4928 Pixel
		S-DNG	18,4 MP	5272 x 3498 Pixel
	JPG	L-JPG	60,1 MP	9504 x 6320 Pixel
		M-JPG	36,2 MP	7392 x 4896 Pixel
		S-JPG	18,2 MP	5248 x 3472 Pixel

Unabhängig von Format und Auflösung wird immer die gesamte Sensorfläche genutzt.
Digitalzoom 1,3x und 1,8x verfügbar (basiert immer auf L-DNG bzw. L-JPG)

Dateigröße	DNG™	L-DNG	ca. 70–120 MB
		M-DNG	ca. 40–70 MB
		S-DNG	ca. 20–40 MB
	JPG	L-JPG	ca. 15–30 MB
		M-JPG	ca. 9–18 MB
		S-JPG	ca. 5–9 MB

JPG: abhängig von Auflösung und Bildinhalt

Farbtiefe DNG™: 14 Bit, JPG: 8 Bit

Farbraum sRGB

Sucher/Monitor

Sucher Großer, heller Leuchtrahmen-Messsucher mit automatischem Parallaxen-Ausgleich, abgestimmt auf -0,5 dpt; Korrektionslinsen von -3 bis +3 dpt erhältlich

Anzeige Vierstellige Digitalanzeige mit oben- und untenliegenden Punkten, Bildfeldbegrenzung: durch Aufleuchten von jeweils zwei Rahmen: 35 mm + 135 mm, 28 mm + 90 mm, 50 mm + 75 mm (automatische Umschaltung beim Ansetzen des Objektivs)

Parallaxen-Ausgleich Die horizontale und vertikale Differenz zwischen Sucher und Objektiv wird entsprechend der jeweiligen Entfernungseinstellung automatisch ausgeglichen. Übereinstimmung von Sucher- und tatsächlichem Bild. Die Leuchtrahmengröße entspricht der Entfernung:
- bei 2 m: exakt der Sensorgröße von ca. 23,9 x 35,8 mm
- bei unendlich: (je nach Brennweite) ca. 7,3% (28 mm) bis 18% (135 mm)
- kürzer als 2 m: weniger als Sensorgröße

Suchervergrößerung 0,73-fach (bei allen Objektiven)

Großbasis-Entfernungsmesser Schnitt- und Mischbild-Entfernungsmesser in der Mitte des Sucherbildes als helles Feld abgesetzt

Verschluss

Verschlusstyp Elektronisch gesteuerter Schlitzverschluss und elektronische Verschlussfunktion

Verschlusszeiten Mech. Verschluss: 60 min bis 1/4000 s
Elektr. Verschlussfunktion: 60 s bis 1/16000 s
Blitz-Synchronisation: bis 1/180 s
Optionale Rauschunterdrückung durch zusätzliche „Schwarzaufnahme“ (abschaltbar)

Auslöser Zweistufig
(1. Stufe: Aktivierung der Kamera-Elektronik einschließlich Belichtungsmessung und Messwertspeicherung; 2. Stufe: Auslösung)

Selbstausröser Vorlaufzeit: 2 s oder 12 s

Bildfolge
Einzeln
Serie - langsam (3 B/s)
Serie - schnell (4,5 B/s)
Intervall-Aufnahme
Belichtungsreihe



LEICA M11-D

Entfernungseinstellung

Arbeitsbereich	70 cm bis ∞
Fokusmodus	Manuell (Vergrößerung und Focus Peaking als Fokussierhilfen verfügbar)

Belichtung

Belichtungsmessung	TTL (Belichtungsmessung durch das Objektiv), Arbeitsblende
Messprinzip	Belichtungsmessung erfolgt durch den Bildsensor für alle Belichtungs-Messmethoden, sowohl im Live View-Betrieb, als auch im Messsucher-Betrieb
Belichtungs-Messmethoden	Spot, Mittenbetont, Mehrfeld, Helle Bereiche betont
Belichtungs-Betriebsarten	Zeitautomatik (A): automatische Steuerung der Verschlusszeit bei manueller Blenden-Vorwahl Manuell (M): manuelle Einstellung von Verschlusszeit und Blende
Belichtungskorrektur	±3 EV in 1/3 EV-Stufen
Automatische Belichtungsreihen	3 oder 5 Aufnahmen, Abstufungen zwischen Aufnahmen bis 3 EV, in 1/3 EV-Stufen, optional zusätzlich Belichtungskorrektur: bis ±3 EV
ISO-Empfindlichkeitsbereich	Auto ISO: ISO 64 (native) bis ISO 50 000, auch im Blitzbetrieb verfügbar Manuell: ISO 64 bis ISO 50 000
Weißabgleich	Automatisch (Auto), Voreinstellungen (Sonnig-5200 K, Wolkig-6100 K, Schatten-6600 K, Kunstlicht-2950 K, HMJ-5700 K, Leuchtstoff (warm)-3650 K, Leuchtstoff (kühl)-5800 K, Blitz-6600 K), manuelle Messung (Graukarte), manuelle Farbtemperatur-Einstellung (Farbtemperatur-2000 K bis 11 500 K)

Blitz

Blitzgeräte-Anschluss	Über Zubehörschuh
Messprinzip	Blitz-Belichtungsmessung erfolgt durch den Bildsensor für alle Belichtungs-Messmethoden, sowohl im Live View-Betrieb, als auch im Messsucher-Betrieb
Blitzsynchronzeit	⚡ : 1/180 s, längere Verschlusszeiten verwendbar, wird Synchronzeit unterschritten: mit HSS-tauglichen Leica-Blitzgeräten automatische Umschaltung auf TTL-Linear-Blitzbetrieb
Blitz-Belichtungsmessung	Mittels mittenbetonter TTL-Vorblitz-Messung mit Leica Blitzgeräten (SF 26, SF 40, SF 58, SF 60, SF 64), bzw. systemkonformen Blitzgeräten, Blitz-Fernsteuerung SFC1
Blitz-Belichtungskorrektur	SF 40: ±2 EV in 1/2 EV-Stufen SF 60: ±2 EV in 1/3 EV-Stufen Sonst: ±3 EV in 1/3 EV-Stufen
Anzeigen bei Blitzbetrieb (nur im Sucher)	Mittels Blitzsymbol: Anschluss eines externen Blitzes

Ausstattung

WLAN Für die Nutzung der WLAN-Funktion ist die App „Leica FOTOS“ erforderlich. Erhältlich im Apple App Store™ oder im Google Play Store™. 2,4 GHz/5 GHz* dual band IEEE802.11 a/b/g/n/ac Wave2 WLAN (Standard-WLAN-Protokoll), Verschlüsselungsmethode: WLAN-kompatible WPA™/WPA2™, Zugriffsmethode: Infrastrukturbetrieb

	Ländervariante		
	EU/US/CN	JP	ROW
Wi-Fi 5 GHz*	11a/n/ac: Kanal 149-165 (5745-5825 MHz)	11a/n/ac: Kanal 36-48 (5180-5240 MHz)	-
Wi-Fi 2,4 GHz	11b/g/n: Kanal 1-11 (2412-2462 MHz)		

Bluetooth	Bluetooth v4.2 BR/EDR/LE, BR/DR-Kanal 1-79, LE-Kanal 0-39 (2402-2480 MHz)
GPS	Geotagging via Leica FOTOS App über Bluetooth



LEICA M11-D

Stromversorgung

Akku (Leica BP-SCL7)	Aufladbarer Li-Ion (Lithium-Polymer) Akku, Nennspannung: 7,4 V / Kapazität: 1800 mAh, Ladestrom/-spannung: DC 1000 mA, 7,4 V, Betriebsbedingungen: +10 °C bis +35 °C (Laden) / +0 °C bis +40 °C (Entladen), Hersteller: Fuji Electronics (Shenzhen) Co., Ltd. hergestellt in China
	Ca. 700 Aufnahmen (nach CIPA-Standard im Messsucherbetrieb)
Ladegerät (Leica BC-SCL7) Optinales Zubehör	Eingang: USB-C, DC 5 V, 2 A, Ausgang: DC 8,4 V, 1 A, Betriebsbedingungen: +10 °C bis +35 °C, Hersteller: Dee Van Enterprises Co., Ltd., hergestellt in China
Netzteil (Leica ACA-SCL7) Optinales Zubehör	Eingänge: AC 110 V - 240 V ~ 50/60 Hz, 0,3 A, Ausgang: DC 5 V, 2 A, Betriebsbedingungen: +10 °C bis +35 °C, Hersteller: Dee Van Enterprises Co., Ltd., hergestellt in China
USB-Stromversorgung	Wenn im Stand-by-Betrieb oder ausgeschaltet: USB-Ladefunktion Wenn eingeschaltet: USB-Stromversorgung und zeitweises Laden
